



# PORTES INDUSTRIELLES 3.0

Gestion et isolation des accès



## LA TOULOUSAINE

*L'architecte de votre sécurité*

[la-toulosaine.com](http://la-toulosaine.com)







# ÉDITO

# 01

## L'ARCHITECTE DE VOTRE SÉCURITÉ

Choisir LA TOULOUSAINE, c'est choisir une marque de professionnels qui défend depuis 6 décennies des valeurs fortes, qui maîtrise la conception de produits reconnus pour leur fiabilité et leur qualité irréprochable, qui prône l'amour du travail bien fait et la satisfaction de ceux qui utilisent chaque jour ses produits : VOUS.

LA TOULOUSAINE sera toujours à vos côtés pour garantir votre sécurité et mettre en valeur votre patrimoine. Vous êtes unique, votre porte industrielle aussi !

C'est pourquoi plus de 300 techniciens, designers, opérateurs et service clients oeuvrent chaque jour sur notre site de Toulouse pour vous trouver une solution sur mesure et vous assurer les délais les plus courts du marché !

Un bon produit, c'est aussi une pose de qualité assurée par le plus grand réseau de professionnels reconnus en France.

**Projetez-vous dès aujourd'hui dans l'avenir, en choisissant LA TOULOUSAINE, leader 100% français.**



- 3 Nous innovons depuis 60 ans pour votre sécurité
  - 4 Bienvenue dans l'ère de la porte 3.0
  - 5 Nos domaines d'application
  - 6 La sécurité des biens et des personnes
  - 8 L'isolation et l'étanchéité
  - 10 La luminosité et l'esthétique
  - 12 Le confort des utilisateurs
- 



- 16 Portes sectionnelles à panneaux moussés
  - 18 Portes sectionnelles à panneaux vitrés
- 



- 22 Portes enroulables à lames moussées
- 



- 26 Types de levées
- 28 Treuils et motorisations
- 29 Accessoires de commande
- 30 Options portillon
- 31 Options hublots
- 31 Options mixage
- 31 Options porte Isol-R

# Sommaire

# Nous innovons depuis 60 ans pour votre sécurité

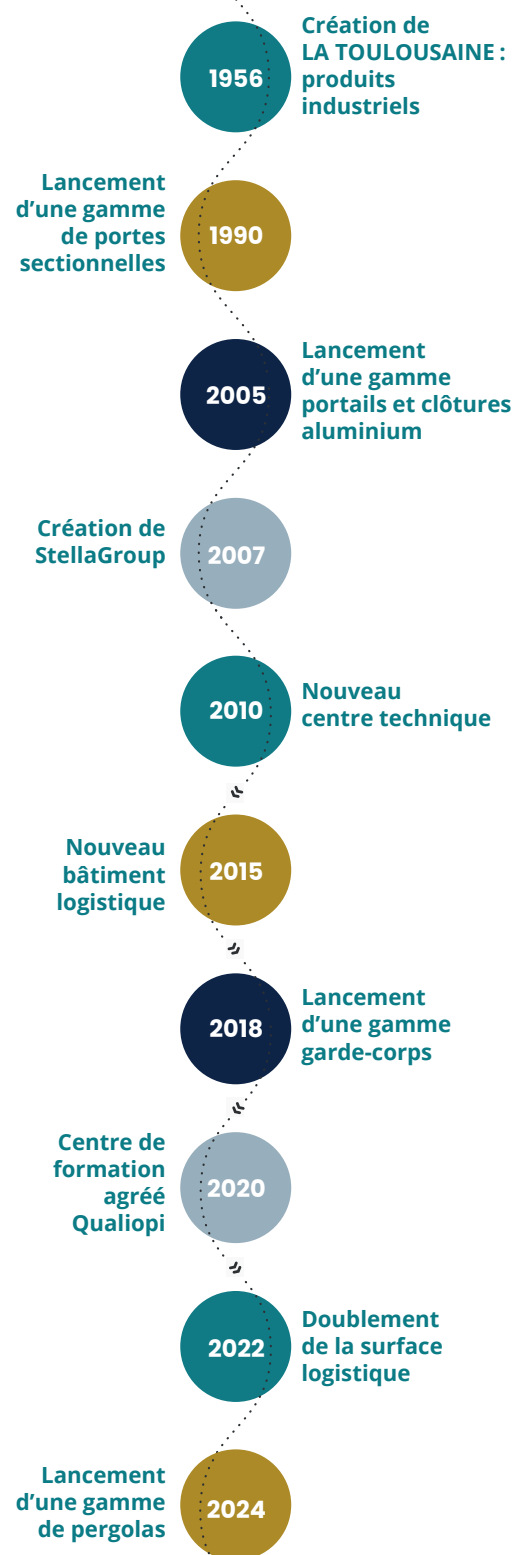


## UNE HISTOIRE 100% FRANÇAISE

- Une expérience de plus de 60 ans en France et à l'étranger
- Un site de production de 9Ha
- 2 millions de produits installés
- Le leader du marché Grilles & Rideaux
- Une qualité haut de gamme récompensée
- Le plus grand réseau de professionnels recommandés en France

## UNE QUALITÉ DE SERVICES UNIQUE ET ENVIÉE

- Les délais les plus courts du marché
- Des devis instantanés
- Produits sur mesure aux solutions infinies
- Assistance technique de proximité
- Engagements RSE





# Faites le choix du n°1



## BIENVENUE DANS L'ÈRE DE LA PORTE 3.0

La porte sectionnelle s'est imposée dans les 20 dernières années comme la fermeture favorite du monde industriel mais aussi de l'artisan ou des concessions automobiles pour ses atouts indéniables d'isolation et de sécurité.

En plus d'assurer le clos, la porte sectionnelle 3.0 est un véritable outil permettant la gestion des flux et des utilisateurs.

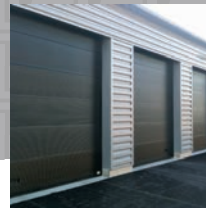
Avec son automate OP'DRIVE 3.0, sa nouvelle gamme de porte vitrée et son rideau Murax Isolé, La Toulousaine offre une solution à chaque situation.



# Nos domaines d'application



**BÂTIMENT  
INDUSTRIEL**



**ENTREPÔT**



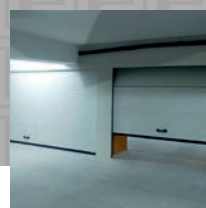
**CONCESSION  
AUTOMOBILE**



**COLLECTIVITÉ**



**ARTISANAT**



**HABITAT  
INDIVIDUEL**



# La sécurité des biens et des personnes

---







### PARECHUTE DE CÂBLES

- Garantit l'arrêt du tablier en cas de rupture de câbles



### VERROU DE SÉRIE

- Assure la condamnation du tablier



### PROTECTION ANTI CONTACT

- Protège contre le pincement ou le cisaillement des doigts



### CHARNIÈRE LATÉRALE RENFORCÉE

- Assure le maintien des galets
- Protège contre la pression extérieure



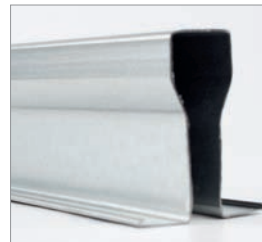
### PARECHUTE DE RESSORT

- Garantit l'arrêt du tablier en cas de rupture du ressort



### SERRURE MULTIPOINT DU PORTILLON

- Retard à l'effraction
- Meilleure étanchéité



### KIT RAIDISSEUR

- Garantit la rigidité des panneaux de grande largeur ou de couleur sombre
- Limite l'effet bilame



### JEU DE CELLULES ET FEU CLIGNOTANT

- Avertit de la manoeuvre de la porte
- Inverse la course du tablier sur détection d'obstacle



### MOTORISATION OP'DRIVE 3.0

- ✓ Gestion des efforts
- ✓ Batterie de secours
- ✓ Commande à distance
- ✓ Fonction sans barre palpeuse & fonction apprentissage



### ARTICULATION ANTI-PINCE DOIGT

LE +  
LA TOULOUSAINNE



### VITRAGE POLYCARBONATE ALVÉOLAIRE 16 MM INCASSABLE

# L'isolation et l'étanchéité

---







### ÉTANCHÉITÉ À L'AIR

- ✔ Classe 2
- ✔ Jusqu'à 5 000 mm de large et classe 5 sur demande
- ✔ Étanchéité périphérique totale



### JOINT PÉRIPHÉRIQUE

Assure une étanchéité parfaite à la fermeture



### L'ALTERNATIVE RIDEAU MURAX ISOLÉ

- ✔ Nécessite peu de réservation
- ✔ Solution enroulable isolante
- ✔  $U = 3,47 \text{ W/m}^2\text{K}$
- ✔ Epaisseur lame  $\approx 23 \text{ mm}$



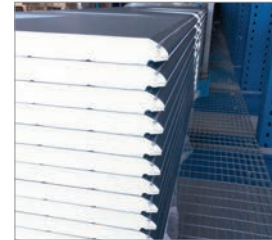
### JOINT D'ÉTANCHÉITÉ À L'EAU

- ✔ Classe 2
- ✔ Étanchéité périphérique totale



### SEUIL CAOUTCHOUC

Renforce l'étanchéité basse en cas de sol irrégulier



### PANNEAU

- ✔  $U = 0,51 \text{ W/m}^2\text{K}$
- ✔ Epaisseur : 40 mm
- ✔ Résistance thermique : de 1,37 à 1,58  $\text{W/m}^2\text{K}$



### MOTORISATION OP'DRIVE 3.0

- ✔ Ouverture partielle
- ✔ Temporisation
- ✔ Ouverture automatique séquentielle
- ✔ Fonction sans barre palpeuse & fonction apprentissage



### JOINT INTERMÉDIAIRE ET RUPTURE DE PONT THERMIQUE

LE +  
LA TOULOUSAINE



### OP'DRIVE 3.0

# La luminosité et l'esthétique

POUR TRAVAILLER PORTE FERMÉE







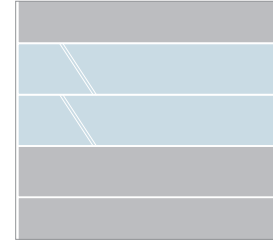
## 8 FINITIONS

- ✓ Le plus grand choix du marché industriel
- ✓ Accord facile avec parement et bardage



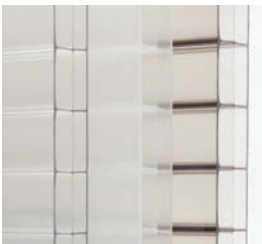
## LAQUAGE

- ✓ Panneau Rainuré : 9 couleurs en standard
- ✓ 180 Ral en options



## MIXAGE

- ✓ Apport lumineux
- ✓ Apport esthétique



## 4 REMPLISSAGES VITRÉS

- ✓ Répond à toutes les problématiques métiers
- ✓ Sécurité
- ✓ Visibilité
- ✓ Esthétique



## INTÉRIEUR BLANC

- ✓ Plus de clarté
- ✓ Discretion absolue des profils



## PERSONNALISATION

**Votre porte devient un outil de communication**  
(sur étude de faisabilité)

- ✓ Logo
- ✓ Photo
- ✓ Slogan

## CONFORT LUMINEUX



# Le confort commande à distance

---







### MOTORISATION

**Simplifie et sécurise la manœuvre**

- ✓ Sans effort
- ✓ Meilleure durée de vie due à la régularité du mouvement



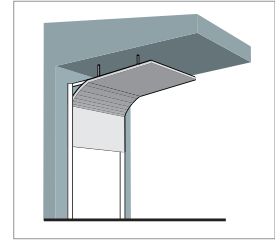
### COMMANDE À DISTANCE

- ✓ 1 télécommande pour moteur OP'DRIVE 3.0 (en option)



### ACOUSTIQUE

- ✓ Entre -20 dB et -27 dB pour panneau
- ✓ -27 dB pour rideau Murax Isolé



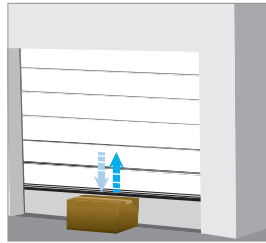
### LEVÉE

- ✓ 5 refoulements pour tous types de charpentes



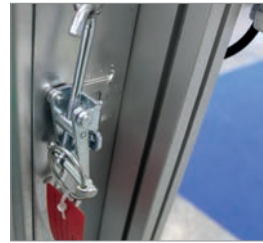
### PORTILLON

- ✓ Facilite la circulation des personnes
- ✓ Possibilité d'intégrer un hublot
- ✓ Seuil réduit
- ✓ Portillon XXL 900
- ✓ Panneaux vitrés au-dessus du portillon



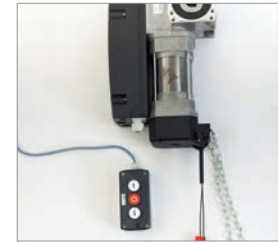
### IMPULSION

- ✓ Intégré en standard sans barre palpeuse avec le système OP'DRIVE 3.0
- ✓ Manoeuvre complète en une seule action



### DÉBRAYAGE OP'DRIVE 3.0

- ✓ Sûr
- ✓ Intuitif



### TREUIL À CHAÎNE

**Dépannage en cas de coupure de courant**

- ✓ Pour moteur Indus
- ✓ Simplicité
- ✓ Fiabilité



### MAINTENANCE MOTORISATION OP'DRIVE 3.0

- ✓ Compteur de cycles
- ✓ Réglages accessibles depuis le sol
- ✓ Message d'erreur codifié



## LE + LA TOULOUSAIN

### RIDEAU MURAX ISOLÉ

**La sécurité avec l'isolation en plus**

- ✓ Coefficient U = 3,47 W/m²K
- ✓ Rigidité des lames
- ✓ Isolation phonique : - 27 dB





# 14

## **PORTES SECTIONNELLES**



**LA TOULOUSAINE**

*L'architecte de votre sécurité*





# Isol-R

## PORTES SECTIONNELLES À PANNEAUX MOUSSÉS

Conçue « sur-mesure » pour la fermeture des ateliers ou locaux industriels, la porte Isol-R s'adapte à tous types d'architectures (levée normale, en pente, haute ou verticale).

Esthétique et sûre, cette porte assure le clos de votre bâtiment.



Portes Isol-R, RAL 7016

### → Limites dimensionnelles

- Largeur : de 1500 à 6000 mm
- Hauteur : de 1560 à 5500 mm
- autres dimensions, nous consulter

### → Panneau

- U = 0,51 W/m<sup>2</sup>K
- Epaisseur panneau 40
- Hauteur panneau 500 mm ou 610 mm (tous types)
- Aspect face intérieure rainuré Stucco (aspect peau d'orange blanc)
- Verrou latéral

- Possibilité de mixage panneaux moussés et vitrés
- Portillon
- Serrure
- Classification au vent jusqu'à classe 4

### → Fonctionnement

- Manuel
- Treuil à chaîne
- Motorisé

### → Options



Portes Isol-R, sections vitrées en option, RAL 9007



Portes Isol-R, hublots en option, RAL 9006



Portes Isol-R, portillon en option, blanc



Zoom sur l'option portillon

## RAINURÉ

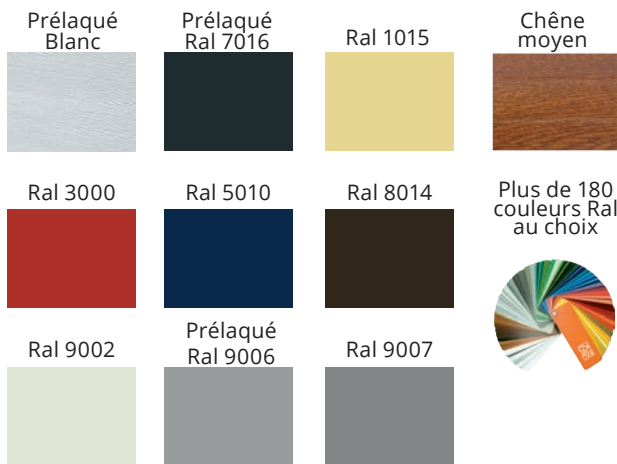
### Aspect face extérieure

Rainuré, veiné bois



### Couleurs

9 couleurs en standard



### Option

## MICRO-RAINURÉ

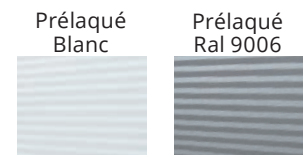
### Aspect face extérieure

Lisse avec micro-rainures



### Couleurs

2 couleurs en standard



### Option



## SANS RAINURE

### Aspect face extérieure

Lisse



### Couleurs

4 couleurs en standard



### Option



## AUTRES PANNEAUX

### SANS RAINURE

Veiné bois



### MONO-RAINURÉ

Veiné bois



### MONO-RAINURÉ

Lisse



### CASSETTES

Veiné bois



### Couleurs

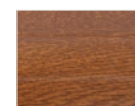
1 couleur en standard

Prélaqué Blanc



### Option

Chêne moyen (sauf panneaux lisses et cassettes)



Plus de 180 couleurs Ral au choix



# Elément-R | Liné-R

## PORTES SECTIONNELLES À PANNEAUX VITRÉS

Les panneaux vitrés en PMMA Choc, résistants aux UV, offrent une excellente transmission lumineuse et une grande résistance aux chocs.

Portes Element-R blanche panneau bas vitré en option



### → Limites dimensionnelles

- Largeur de baie : de 1 500 à 6 000 mm
- Hauteur de baie : de 1 560 à 5 500 mm suivant configuration
- Pour toutes autres dimensions, nous consulter

### → Isolation panneau

- Jusqu'à  $U = 2,3 \text{ W/m}^2\text{K}$

### → Hauteur panneau

- 500 mm ou 610 mm

### → Panneau vitré

- Encadrement aluminium laqué blanc
- 4 types de remplissages

### → Mixage

- Possibilité de mixage avec panneaux moussés et vitrés

### → Verrouillage

- Verrou latéral, serrure en option

### → Classification vent

- Classe 4 jusqu'à 5 000 mm de large
- Classe 5 sur étude

### → Fonctionnement

- Manuel (selon dimensions),
- Treuil à chaîne
- Motorisé



# Elément-R



**Avec meneaux**  
de 2 à 4 modules  
par panneau  
suivant dimensions

## MIXAGES

Exemples de configurations possibles,  
autres sur consultation



## ENCADREMENT ALUMINIUM

### Couleurs

Blanc  
(2 faces)



Ral 7016  
(2 faces)



### Option

Plus de 180  
couleurs Ral  
au choix



## REPLISSAGE AU CHOIX

### Vitrage polycarbonate alvéolaire 16 mm

Transparent  
Transmission  
lumineuse 74%



Blanc opale  
Transmission  
lumineuse 48%



Fumé  
Transmission  
lumineuse 35%



### Vitrage PMMA Choc 25

Simple vitrage 3 mm  
Transmission  
lumineuse 92%



Double vitrage 2 x 3 mm  
Transmission  
lumineuse 92%



# Liné-R



**Sans meneaux**

## MIXAGES

Exemples de configurations possibles,  
autres sur consultation



## ENCADREMENT ALUMINIUM

### Couleurs

Blanc  
(2 faces)



Ral 7016  
(2 faces)



### Option

Plus de 180  
couleurs Ral  
au choix



## REPLISSAGE AU CHOIX

### Vitrage polycarbonate alvéolaire 16 mm

Transparent  
Transmission  
lumineuse 74%



Blanc opale  
Transmission  
lumineuse 48%



Fumé  
Transmission  
lumineuse 35%



### Vitrage PMMA Choc 25

Simple vitrage 3 mm  
Transmission  
lumineuse 92%







# 20

## PORTES ENROULABLES



**LA TOULOUSAINE**

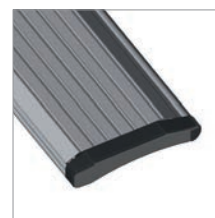
*L'architecte de votre sécurité*



# Murax Isolé

## PORTES ENROULABLES À LAMES MOUSSÉES

Le rideau Murax Isolé est conçu pour protéger votre local tout en apportant une isolation thermique et phonique. Avec ses réservations réduites, il est une alternative aux portes sectionnelles.



Lame avec crochet anti-arrachement

Murax Isolé prélaqué Ral 9006 option hublots



### → Limites dimensionnelles

- Largeur<sup>(1)</sup> : de 1 100 à 8160 mm
- Hauteur<sup>(2)</sup> : de 800 à 6200 mm\*
- Pour toutes autres dimensions, nous consulter

### → Tablier

- Lame double peau en acier galvanisé 4/10<sup>ème</sup>. Pas de 95 mm
- Isolation par mousse injectée de Polyuréthane dur
- Résistance thermique :

U : 3,47 W/m<sup>2</sup>K

- Embouts anti-bruit inclus
- Consoles mobiles par défaut
- Isolation phonique RW : - 27 dB
- Option : crochets anti-arrachement

### → Lame finale

- Lame en aluminium sans serrure avec joint caoutchouc

### → Classification vent

- Jusqu'à classe 3 suivant dimensions et options

### → Fonctionnement

- Motorisé avec possibilité de contact maintenu, impulsion ou automatique

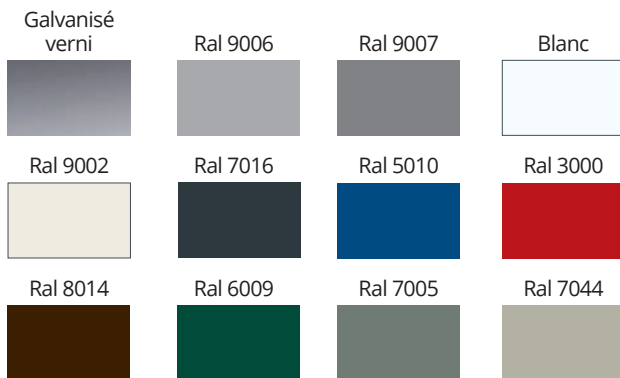
### → Consoles Mobiles (suivant configuration)

- Suppression du ventre du tablier
- Durée de vie allongée du rideau

\* Si 7000 < LA ≤ 8000 alors HA ≤ 4700 mm

(1) Largeur coulisses comprises. (2) Hauteur enroulement non compris

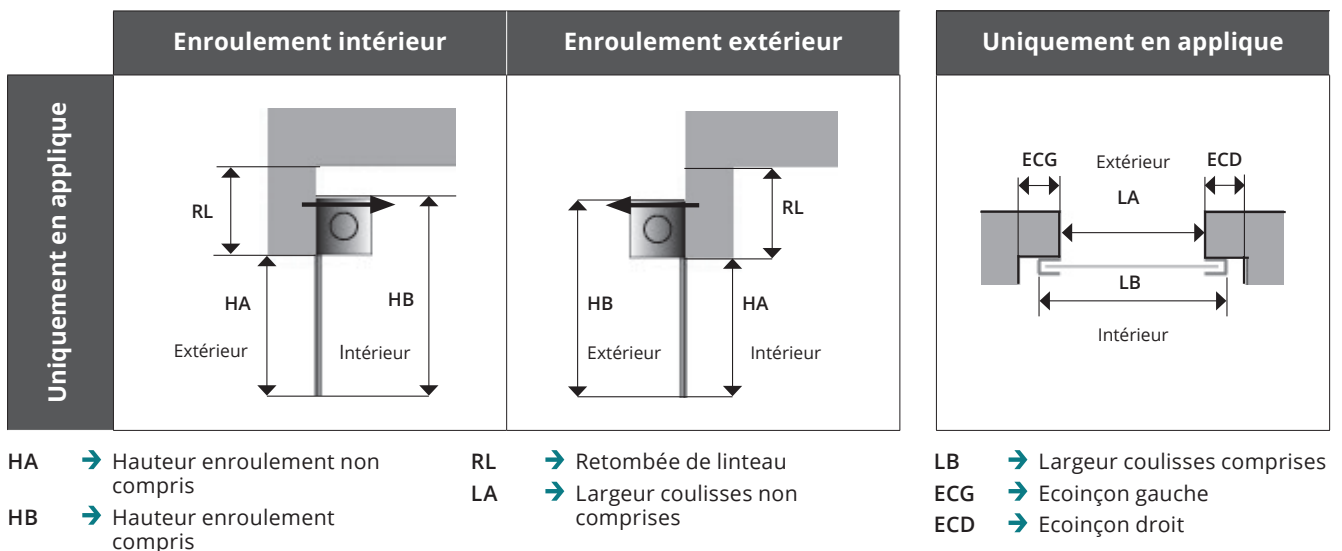
## FINITION TABLIER



## EN OPTION



## Dispositions



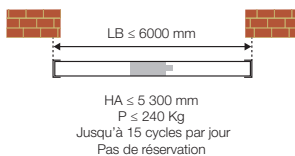
## Motorisation

### Moteurs centraux<sup>(1)</sup>



#### Moteur axial

Placé au centre de l'axe à ressorts (Plats bombés et bobines à ressorts non représentés)

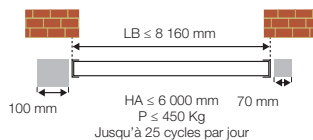


### Moteurs tubulaires<sup>(1)</sup>

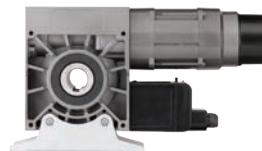


#### Moteur tubulaire

Placé en bout d'axe

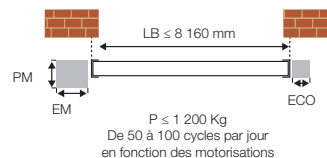


### Moteurs extérieurs<sup>(1)</sup>



#### Moto réducteur

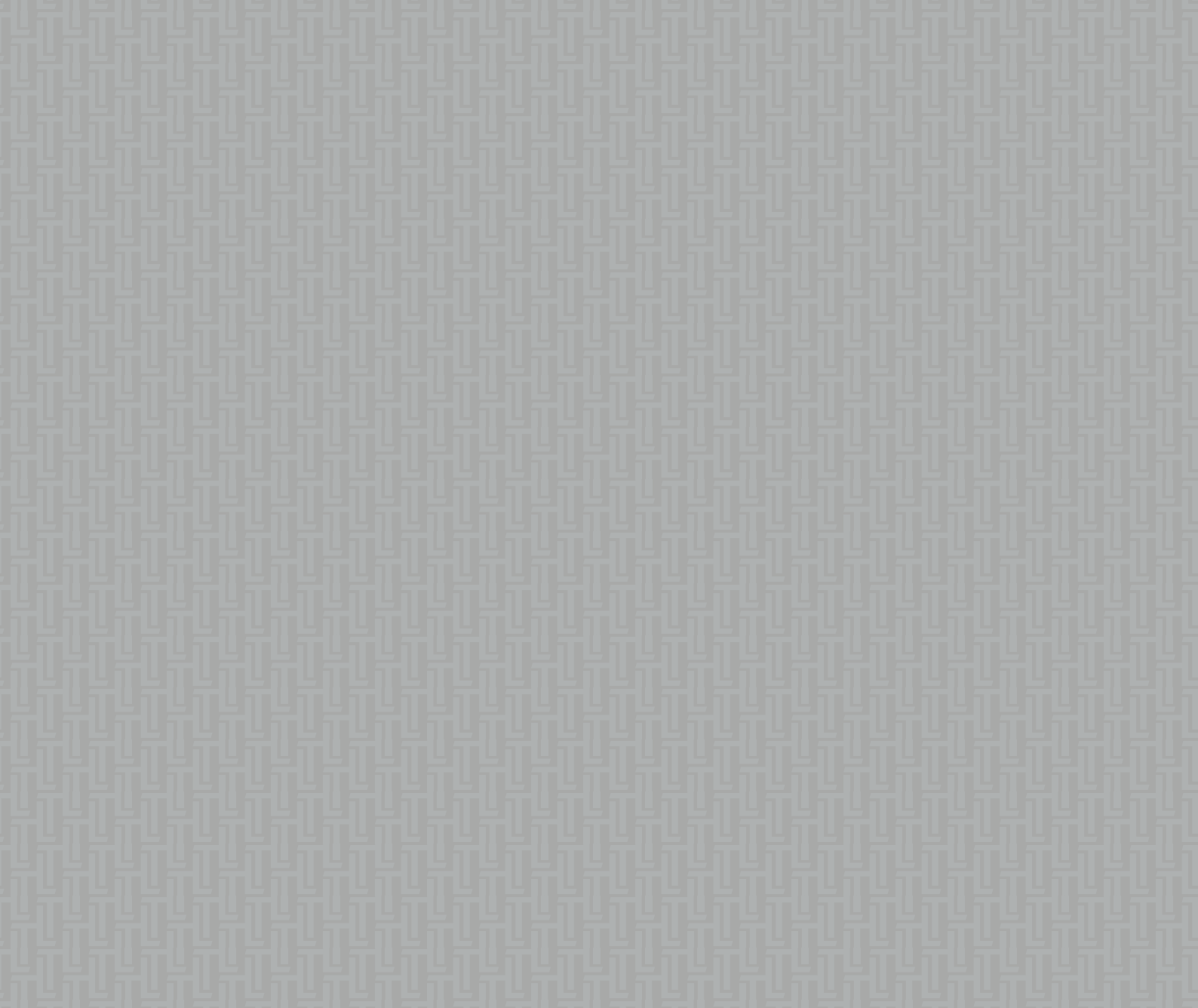
Placé en bout d'axe



#### Moto rapide

50 cm/s à la montée

(1) Largeur coulisses comprises. (2) Hauteur enroulement non compris  
Photos et schémas non contractuels - Les couleurs doivent être validées sur nuancier.







24

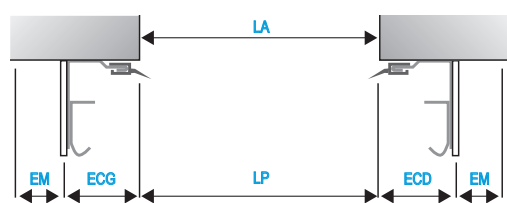
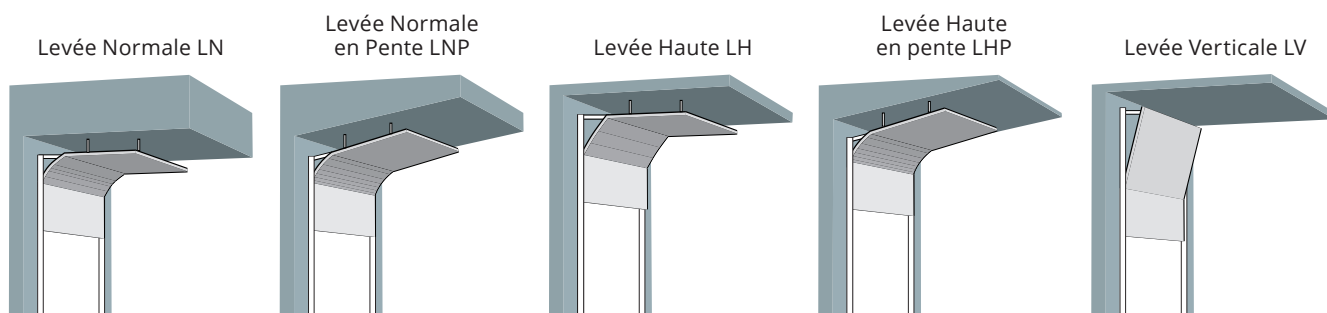
**REVUE  
DE DÉTAILS**



**LA TOULOUSAINE**

*L'architecte de votre sécurité*

# Les types de levées

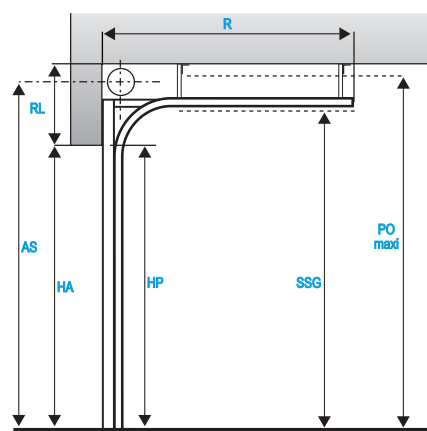


## Cotes

- PO → Hauteur maximum porte ouverte
- SSG → Cote sous les supports galets ou raidisseurs
- ECG → Ecoiçon gauche
- ECD → Ecoiçon droit
- EM → Ecoiçon treuil ou moteur

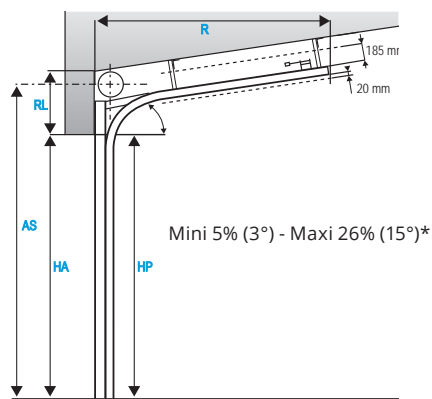
- R → Refoulement
- LA → Largeur de baie
- HA → Hauteur de baie
- LP → Largeur de passage
- HP → Hauteur de passage
- RL → Retombée de linteau
- AS → Distance Axe/Sol

## Levée Normale LN



	Porte manuelle	Porte treuil	Porte motorisée
RL Retombée de linteau minimum	450 mm		
ECD/ECG Ecoiçon droit ou gauche minimum	100 mm (rails verticaux) 130 mm (ligne compensation)		
EM Ecoiçon treuil ou moteur	120 mm		
HP Hauteur de passage	HP = HA		
SSG Cote sous le support galets	HP + 184 mm		
PO Porte ouverte	HP + 442 mm		
AS Distance Axe/Sol	HP + 341mm		
R Refoulement	HP + 636 mm	HP + 856 (treuil ou moteur Industriel) HP + 636 (moteur OP'DRIVE 3.0)	

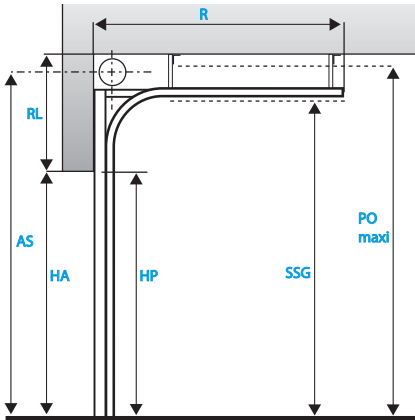
## Levée Normale en Pente LNP



	Porte manuelle	Porte treuil	Porte motorisée
RL Retombée de linteau minimum	Si HP ≤ 3680 mm → RL = 460 mm Si 3680 mm ≤ HP ≤ 5500 mm → RL = 490 mm		
ECD/ECG Ecoiçon droit ou gauche minimum	100 mm (au niveau des rails verticaux) 130 mm (au niveau de la ligne de compensation)		
EM Ecoiçon treuil ou moteur	120 mm		
HP Hauteur de passage	HP = HA		
AS Distance Axe/Sol	HP + 381mm		
R Refoulement	HP + 636 mm	HP + 856 (treuil ou moteur Industriel) HP + 636 (moteur OP'DRIVE 3.0)	

\*Si > 26° (15°), consultez-nous

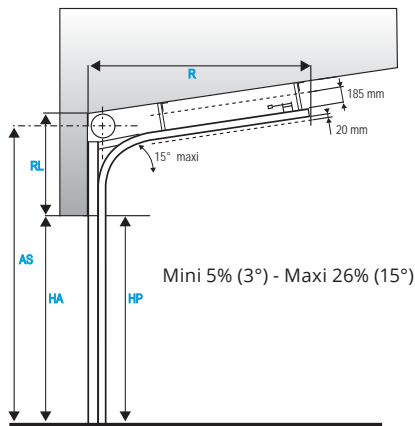
## Levée Haute LH



	Porte manuelle	Porte treuil	Porte motorisée
RL Retombée de linteau minimum	600 ≤ RL ≤ 3 250 mm		
ECD/ECG Ecoîçon droit ou gauche minimum	100 mm (au niveau des rails verticaux) 130 mm (au niveau de la ligne de compensation)		
EM Ecoîçon treuil ou moteur	120 mm		
HP Hauteur de passage	HP = HA		

	HP ≤ 5000 mm et RL ≤ 1640 mm	HP ≤ 5000 mm et 1641 mm ≤ RL ≤ 3250 mm	5001 ≤ HP ≤ 5500 mm
SSG Cote sous le support galets	HP + RL - 290 mm	HP + RL - 330 mm	HP + RL - 380 mm
PO Porte ouverte	HP + RL - 32 mm	HP + RL - 72 mm	HP + RL - 122 mm
AS Distance Axe/Sol	HP + RL - 99 mm	HP + RL - 123 mm	HP + RL - 148 mm
R Refoulement	Manuel ou Int 400	HP - RL + 1170 mm	HP - RL + 1260 mm
	Treuil ou Indus	HP - RL + 1410 mm	HP - RL + 1500 mm

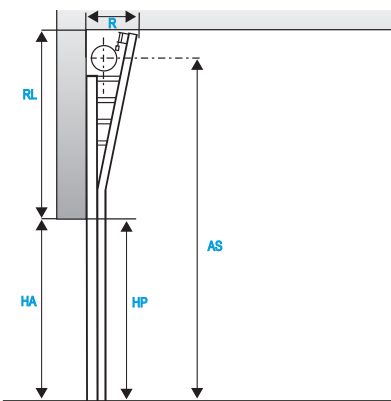
## Levée Haute en Pente LHP



	Porte manuelle	Porte treuil	Porte motorisée
RL Retombée de linteau minimum	600 ≤ RL ≤ 3 250 mm		
ECD/ECG Ecoîçon droit ou gauche minimum	100 mm (côté rails verticaux) 130 mm (côté ligne compensation)		
EM Ecoîçon treuil ou moteur	120 mm		
HP Hauteur de passage	HP = HA		

	HP ≤ 5000 mm et RL ≤ 1640 mm	HP ≤ 5000 mm et 1641 mm ≤ RL ≤ 3250 mm	5001 ≤ HP ≤ 5500 mm
AS Distance Axe/Sol	HP + RL - 99 mm	HP + RL - 123 mm	HP + RL - 148 mm
R Refoulement	Manuel ou Int 400	HP - RL + 1200 mm	HP - RL + 1310 mm
	Treuil ou Indus	HP - RL + 1460 mm	HP - RL + 1550 mm

## Levée Verticale LV



	Porte manuelle	Porte treuil	Porte motorisée
RL Retombée de linteau minimum	HP + 420 mm		
ECD/ECG Ecoîçon droit ou gauche minimum	100 mm (côté rails verticaux) 130 mm (côté ligne compensation)		
EM Ecoîçon treuil ou moteur	120 mm		
HP Hauteur de passage	HP = HA avec HA ≤ 4500 mm		
AS Distance Axe/Sol	Si HP ≤ 3300 mm → AS = 2 x HP + 297 mm Si 3301 mm ≤ HP ≤ 4500 mm → AS = 2 x HP + 332 mm		
R Refoulement	HP x 0.06 + 170 mm		



### A chaque usage, une motorisation adaptée

#### MOTEURS INDUSTRIELS 40 CYCLES (230V) MONOPHASÉS ET 100 CYCLES (400V) TRIPHASÉS

- ✓ Pour un usage de 40 à 100 cycles non consécutifs par jour selon la version du moteur



Débrayage par cordon



Débrayage par treuil à chaîne

Ces 3 moteurs peuvent fonctionner dans les 4 modes de fonctionnement : Pression maintenue, Mixte, Impulsion ou Automatique.

Ils intègrent une manœuvre de dépannage qui permet l'ouverture de la porte en cas de coupure de courant. Les réservations nécessaires aux moteurs dépendent de la taille et du poids de la porte, consultez votre revendeur pour connaître les valeurs exactes.

#### OP'DRIVE 3.0

- ✓ Moteur basse tension (24V) à usage intensif
- ✓ Alimentation en 230V
- ✓ Jusqu'à 150 cycles par jour
- ✓ Possibilité d'ouverture partielle



#### TREUIL À CHÂÎNE 1/3

- ✓ Pour une manœuvre simple et économique





## Accessoires de commande

Commandes	Isol-R Elément-R - Liné-R
Boîte à 1, 2 ou 3 boutons	Oui
Boîte à clefs	Oui
Boîte à clefs bipolaire	Oui
Digicode	Oui
Télécommande 4 fonctions (mode impulsion automatique)	Oui
Boucle magnétique	Oui
Tube routier	Oui



Boîte à bouton sans fil



Boîtes à boutons



Boîtes à clés  
En applique ou à encastrer



Télécommande\*



Digicode\*

Les organes de sécurité, barre palpeuse, feu clignotant, spot éclairant et cellules dépendent du mode de fonctionnement choisi

\*Pour Murax Isolé

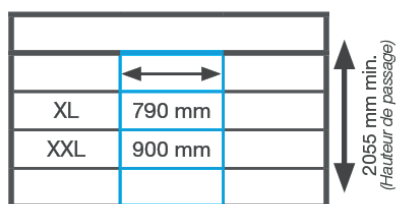
Photos et schémas non contractuels - Les couleurs doivent être validées sur nuancier.

## Option portillon

Réalisé pour assurer un passage piétonnier facile dans les portes sectionnelles Industrie (hors tablier Mono-rainuré et Cassettes)



### → Dimensions de passage du portillon



### → Encadrement

- assorti à la couleur de la porte



Plus de 180 couleurs Ral au choix

### → Dimensions requises de la Porte Sectionnelle

	Minimum	Maximum
<b>Largeur de passage</b>	2 400 mm	5 000 mm
<b>Hauteur de passage</b>	2 200 mm	5 000 mm

### → Hauteur de seuil

- 60 mm par défaut  
- 35 mm en option

### → Sens ouverture

- poussant droit ou gauche

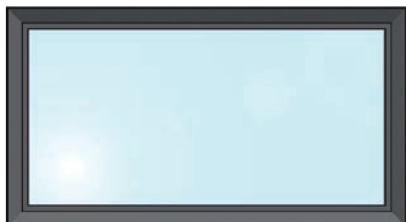
\*Pour une porte RAL 7016 à portillon, la couleur d'encadrement intérieur (battant et huisserie) sera en RAL 7016. Pour une porte à portillon RAL 8003 ou chêne moyen, la couleur d'encadrement intérieur (battant et huisserie) sera en RAL 8003



## Option hublots<sup>(1)</sup>

### Coins carrés

- Hublot vitré à double paroi en acrylique
- Tous panneaux sauf tablier à cassettes
- Dimensions: 675 x 365 mm
- Épaisseur hublot : 2 et 3 mm



### Coins arrondis

- Hublot vitré à double paroi en acrylique
- Tous panneaux sauf tablier cassettes
- Dimensions : 630 x 195 mm
- Épaisseur hublot : 2 mm



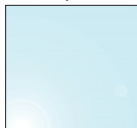
### Encadrement

Noir



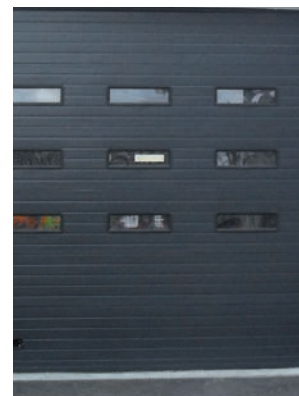
### Vitrage

Transparent



### Nombre de rangées

- Si LP ≤ 5 000 : 3 rangées maximum
- Si LP > 5 000 : 1 rangée maximum pour hublots à coins carrés
- 2 rangées maximum pour hublots à coins arrondis



### Nombre de hublots par panneau

Dimensions des panneaux	Nombre de hublots
LP < 2 000 mm	1
2 000 ≤ LP < 3 000 mm	2
3 000 ≤ LP < 4 000 mm	3
4 000 < LP ≤ 5 000 mm	4
5 000 ≤ LP < 6 000 mm	5

Les hublots de notre gamme « Portes de garage résidentielles » sont aussi disponibles pour les portes sectionnelles Industrie, consultez votre revendeur

## Autres options

### Mixage

Possibilité de mixage de panneaux moussés et panneaux vitrés

Mixage possible entre des panneaux isolés et panneaux vitrés uniquement

- 3 panneaux vitrés maximum sur porte Isol-R
- 2 panneaux pleins maximum sur porte Élément-R ou Liné-R (panneau bas non compris)
- autres combinaisons sur demande

### Accessoires pour porte Isol-R

<b>Grille de ventilation</b>	440 x 330 mm de 1 à 4 selon dim. sauf tablier cassettes
<b>Faux-linteau d'habillage</b>	Nécessaire en cas de retombée de linteau insuffisante
<b>Faux-écoinçon d'habillage</b>	Nécessaire en cas d'écoinçon insuffisant
<b>Serrure</b>	Uniquement pour porte sans portillon
<b>Kit Raidisseurs</b>	Pour porte laquée couleur sombre ou résistance au vent
<b>Seuil Caoutchouc</b>	Améliore l'étanchéité

(1) uniquement pour porte Isol-R

Photos et schémas non contractuels - Les couleurs doivent être validées sur nuancier.





# Les catalogues LA TOULOUSAINE

Laissez-vous inspirer ! Nos catalogues sont conçus pour vous.

## Pour l'Habitat



## Pour le Commerce et l'Industrie



*Feuilletez-les !*







A StellaGroup Company

Pour vous aider dans vos choix,  
faites confiance à votre installateur.



CICS10125 - Reproduction interdite - Document non contractuel | La Toulousaine se réserve le droit de modifier ses modèles et ses coloris  
Crédits photos : © La Toulousaine - © Lucas Maudoux - © Dripmoon - © MIDISIX - © Emmanuelle Choussy - © Thinkstock - © Fotolia - © Shutterstock  
Conception graphique : ZoomZoom | Impression : Imprimerie Delort  
Janvier 2025 | Tarif public conseillé 12€

