



PORTES INDUSTRIELLES 3.0

Gestion et isolation des accès



LA TOULOUSAINE

L'architecte de votre sécurité

la-toulousaine.com





ÉDITO

01

L'ARCHITECTE DE VOTRE SÉCURITÉ

Choisir LA TOULOUSAINE, c'est choisir une marque de professionnels qui défend depuis 6 décennies des valeurs fortes, qui maîtrise la conception de produits reconnus pour leur fiabilité et leur qualité irréprochable, qui prône l'amour du travail bien fait et la satisfaction de ceux qui utilisent chaque jour ses produits : VOUS.

LA TOULOUSAINE sera toujours à vos côtés pour garantir votre sécurité et mettre en valeur votre patrimoine. Vous êtes unique, votre porte industrielle aussi !

C'est pourquoi plus de 300 techniciens, designers, opérateurs et service clients oeuvrent chaque jour sur notre site de Toulouse pour vous trouver une solution sur mesure et vous assurer les délais les plus courts du marché !

Un bon produit, c'est aussi une pose de qualité assurée par le plus grand réseau de professionnels reconnus en France.

Projetez-vous dès aujourd'hui dans l'avenir, en choisissant LA TOULOUSAINE, leader 100% français.



- 3 Nous innovons depuis 60 ans pour votre sécurité
 - 4 Bienvenue dans l'ère de la porte 3.0
 - 5 Nos domaines d'application
 - 6 La sécurité des biens et des personnes
 - 8 L'isolation et l'étanchéité
 - 10 La luminosité et l'esthétique
 - 12 Le confort des utilisateurs
-



- 16 Portes sectionnelles à panneaux moussés
 - 18 Portes sectionnelles à panneaux vitrés
-



- 22 Portes enroulables à lames moussées
-



- 26 Types de levées
- 28 Treuils et motorisations
- 29 Accessoires de commande
- 30 Options portillon
- 31 Options hublots
- 31 Options mixage
- 31 Options porte Isol-R

Sommaire

Nous innovons depuis 60 ans pour votre sécurité

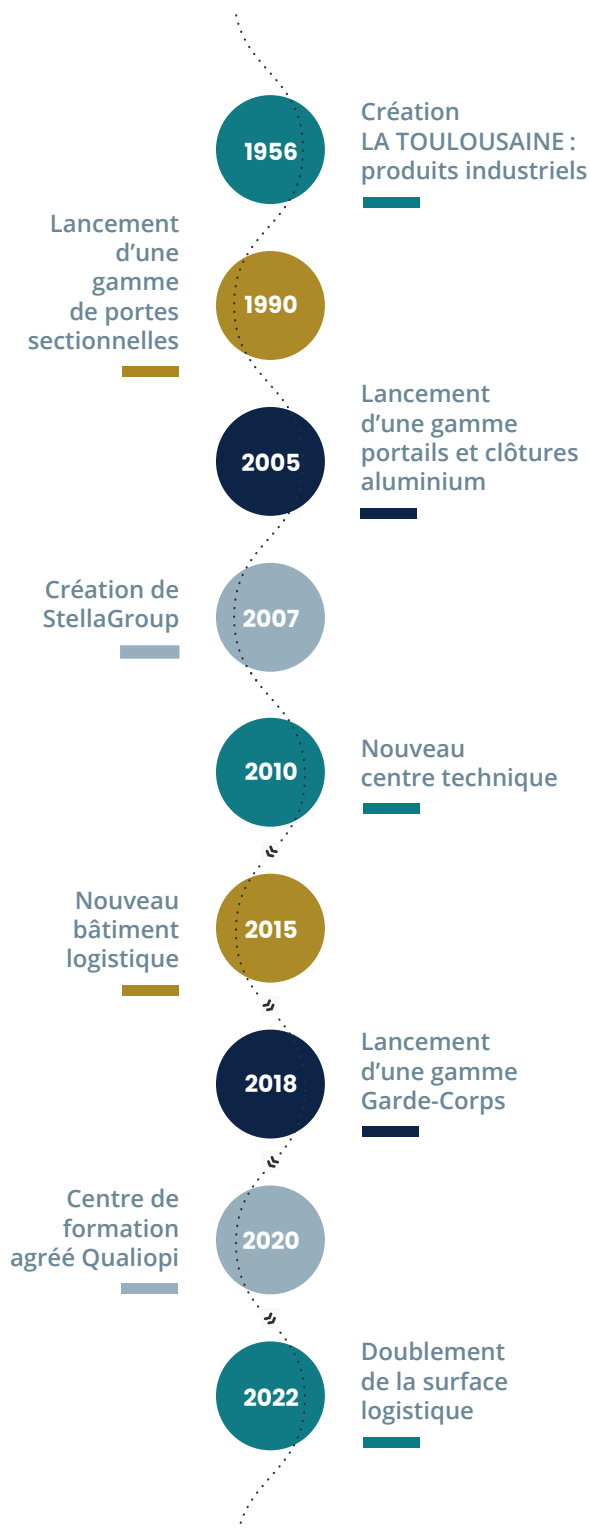


UNE HISTOIRE 100% FRANÇAISE

- Une expérience de plus de 60 ans en France et à l'étranger
- Un site de production de 80Ha dont 30Ha couverts
- 1 million de produits installés
- Le leader du marché Grilles & Rideaux
- Une qualité haut de gamme récompensée
- Le plus grand réseau de professionnels recommandés en France

UNE QUALITÉ DE SERVICES UNIQUE ET ENVIÉE

- Les délais les plus courts du marché
- Des devis instantanés
- Produits sur mesure aux solutions infinies
- Assistance technique de proximité
- Engagements RSE



Faites le choix du n°1



BIENVENUE DANS L'ÈRE DE LA PORTE 3.0

La porte sectionnelle s'est imposée dans les 20 dernières années comme la fermeture favorite du monde industriel mais aussi de l'artisan ou des concessions automobiles pour ses atouts indéniables d'isolation et de sécurité.

En plus d'assurer le clos, la porte sectionnelle 3.0 est un véritable outil permettant la gestion des flux et des utilisateurs.

Avec son automate OP'DRIVE 3.0, sa nouvelle gamme de porte vitrée et son rideau Murax Isolé, La Toulousaine offre une solution à chaque situation.



Nos domaines d'application



BÂTIMENT INDUSTRIEL



ENTREPÔT



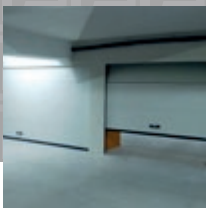
CONCESSION AUTOMOBILE



COLLECTIVITÉ



ARTISANAT



HABITAT INDIVIDUEL



La sécurité des biens et des personnes





PARECHUTE DE CÂBLES

- Garantit l'arrêt du tablier en cas de rupture de câbles



VERROU DE SÉRIE

- Assure la condamnation du tablier



PROTECTION ANTI-CONTACT

- Protège contre le pincement ou le cisaillement des doigts



CHARNIÈRE LATÉRALE RENFORCÉE

- Assure le maintien des galets
- Protège contre la pression extérieure



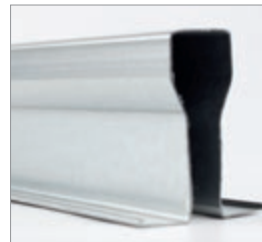
PARECHUTE DE RESSORT

- Garantit l'arrêt du tablier en cas de rupture du ressort



SERRURE MULTIPOINT DU PORTILLON

- Retard à l'effraction
- Meilleure étanchéité



KIT RAIDISSEUR

- Garantit la rigidité des panneaux de grande largeur ou de couleur sombre
- Diminue l'effet bilame



JEU DE CELLULES ET FEU CLIGNOTANT

- Avertit de la manoeuvre de la porte
- Inverse la course du tablier sur détection d'obstacle

LE + LA TOULOUSAIN



MOTORISATION OP'DRIVE 3.0

- ✓ Gestion des efforts
- ✓ Batterie de secours
- ✓ Commande à distance



ARTICULATION ANTI-PINCE DOIGT



VITRAGE POLYCARBONATE ALVÉOLAIRE 16 MM INCASSABLE

L'isolation et l'étanchéité





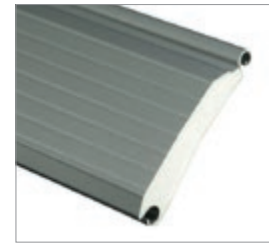
ÉTANCHÉITÉ À L'AIR

- ✔ Classe 2
- ✔ Étanchéité périphérique totale



JOINT PÉRIPHÉRIQUE

Assure une étanchéité parfaite à la fermeture



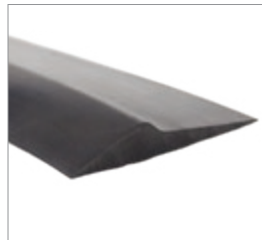
L'ALTERNATIVE RIDEAU MURAX ISOLÉ

- ✔ Nécessite peu de réservation
- ✔ Solution enroulable isolante
- ✔ $U = 3,47 \text{ W/m}^2\text{K}$
- ✔ Epaisseur lame $\approx 23 \text{ mm}$



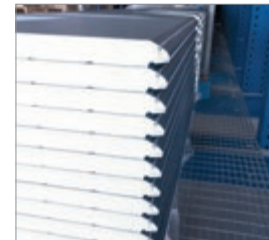
JOINT D'ÉTANCHÉITÉ À L'EAU

- ✔ Classe 4 jusqu'à 5 000 mm de large et Classe 5 sur demande
- ✔ Étanchéité périphérique totale



SEUIL CAOUTCHOUC

Renforce l'étanchéité basse en cas de sol irrégulier



PANNEAU

- ✔ $U = 0,51 \text{ W/m}^2\text{K}$
- ✔ Epaisseur : 40 mm
- ✔ Résistance thermique : de 1,37 à 1,58 $\text{W/m}^2\text{K}$



MOTORISATION OP'DRIVE 3.0

- ✔ Ouverture partielle
- ✔ Temporisation
- ✔ Ouverture automatique séquentielle



JOINT INTERMÉDIAIRE ET RUPTURE DE PONT THERMIQUE

LE + LA TOULOUSAIN



OP'DRIVE 3.0

1 télécommande fournie

La luminosité et l'esthétique

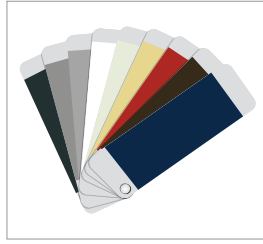
POUR TRAVAILLER PORTE FERMÉE





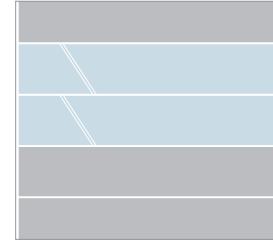
8 FINITIONS

- ✓ Le plus grand choix du marché industriel
- ✓ Accord facile avec parement et bardage



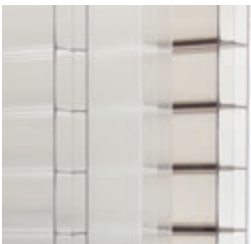
LAQUAGE

- ✓ Panneau Rainuré : 9 couleurs en standard
- ✓ 180 Ral en options



MIXAGE

- ✓ Apport lumineux
- ✓ Apport esthétique



4 REMPLISSAGES VITRÉS

- ✓ Répond à toutes les problématiques métiers
- ✓ Sécurité
- ✓ Visibilité
- ✓ Esthétique



INTÉRIEUR BLANC

- ✓ Plus de clarté
- ✓ Discretion absolue des profils



PERSONNALISATION

Votre porte devient un outil de communication (sur étude de faisabilité)

- ✓ Logo
- ✓ Photo
- ✓ Slogan

CONFORT LUMINEUX



Le confort commande à distance





MOTORISATION

Simplifie et sécurise la manœuvre

- ✓ Sans effort
- ✓ Meilleure durée de vie due à la régularité du mouvement



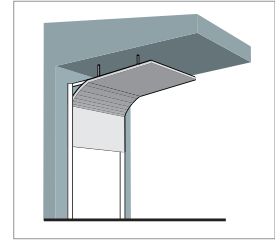
COMMANDE À DISTANCE

- ✓ 1 télécommande fournie au système OP'DRIVE 3.0



ACOUSTIQUE

- ✓ Entre -20 dB et -27 dB pour panneau
- ✓ -27 dB pour rideau Murax Isolé



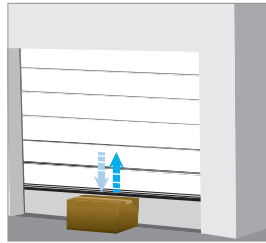
LEVÉE

- ✓ 5 refoulements pour tous types de charpentes



PORTILLON

- ✓ Facilite la circulation des personnes
- ✓ Possibilité d'intégrer un hublot



IMPULSION

- ✓ Intégré en standard sans barre palpeuse avec le système OP'DRIVE 3.0
- ✓ Manoeuvre complète en une seule action



DÉBRAYAGE OP'DRIVE 3.0

- ✓ Sûr
- ✓ Intuitif



TREUIL À CHAÎNE

Dépannage en cas de coupure de courant

- ✓ Pour moteur Indus
- ✓ Simplicité
- ✓ Fiabilité



MAINTENANCE MOTORISATION OP'DRIVE 3.0

- ✓ Compteur de cycles
- ✓ Réglages accessibles depuis le sol
- ✓ Message d'erreur codifié



LE + LA TOULOUSAIN

RIDEAU MURAX ISOLÉ

La sécurité avec l'isolation en plus

- ✓ Coefficient U = 3,47 W/m²K
- ✓ Rigidité des lames
- ✓ Isolation phonique : - 27 dB





14

PORTES SECTIONNELLES



LA TOULOUSAINE

L'architecte de votre sécurité

Isol-R

PORTES SECTIONNELLES À PANNEAUX MOUSSÉS

Conçue « sur-mesure » pour la fermeture des ateliers ou locaux industriels, la porte Isol-R s'adapte à tous types d'architectures (levée normale, en pente, haute ou verticale).

Esthétique et sûre, cette porte assure le clos de votre bâtiment.

Portes Isol-R avec section vitrée en option en RAL 9007



→ Limites dimensionnelles

- Largeur de baie : de 1 500 à 6 000 mm
- Hauteur de baie : de 1 560 à 5 500 mm suivant configuration
- Pour toutes autres dimensions, nous consulter

→ Isolation panneau

- $U = 0,51 \text{ W/m}^2\text{K}$

→ Epaisseur panneau

- 40 mm

→ Hauteur panneau

- 500 mm (tous types)
- 610 mm (tous types)

→ Aspect face intérieure

- Rainuré Stucco (aspect peau d'orange) blanc

→ Mixage

- Possibilité de mixage avec panneaux moussés et vitrés

→ Verrouillage

- Verrou latéral, serrure en option

→ Classification vent

- Classe 2 à 4 suivant dimensions et options, classe 5 sur demande

→ Fonctionnement

- Manuel (selon dimensions),
- Treuil à chaîne
- Motorisé

RAINURÉ

Aspect face extérieure

Rainuré, veiné bois



Couleurs

9 couleurs en standard



Option

Chêne moyen



Plus de 180 couleurs Ral au choix



MICRO-RAINURÉ

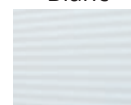
Aspect face extérieure

Lisse avec micro-rainures



Couleurs

Blanc



Ral 9006



Option



Plus de 180 couleurs Ral au choix

SANS RAINURE

Aspect face extérieur

Lisse



Couleurs

Blanc



Ral 7016 lisse ou texturé



Ral 9005 texturé uniquement



Option



Plus de 180 couleurs Ral au choix

AUTRES PANNEAUX

SANS RAINURE

Veiné bois



MONO-RAINURÉ

Veiné bois



MONO-RAINURÉ

Lisse



CASSETTES

Veiné bois



Couleurs

Blanc



Option

Plus de 180 couleurs Ral au choix



Chêne moyen (sauf panneaux Lisses)



Elément-R | Liné-R

PORTES SECTIONNELLES À PANNEAUX VITRÉS

Les panneaux vitrés en PMMA Choc, résistants aux UV, offrent une excellente transmission lumineuse et une grande résistance aux chocs.

Portes Element-R blanche panneau bas vitré en option



→ Limites dimensionnelles

- Largeur de baie : de 1 500 à 6 000 mm
- Hauteur de baie : de 1 560 à 5 500 mm suivant configuration
- Pour toutes autres dimensions, nous consulter

→ Isolation panneau

- Jusqu'à $U = 2,3 \text{ W/m}^2\text{K}$

→ Hauteur panneau

- 500 mm ou 610 mm

→ Panneau vitré

- Encadrement aluminium laqué blanc
- 4 types de remplissages

→ Mixage

- Possibilité de mixage avec panneaux moussés et vitrés

→ Verrouillage

- Verrou latéral, serrure en option

→ Classification vent

- Classe 4 jusqu'à 5 000 mm de large
- Classe 5 sur demande

→ Fonctionnement

- Manuel (selon dimensions),
- Treuil à chaîne
- Motorisé

Elément-R



Avec meneaux
de 2 à 4 modules
par panneau
suivant dimensions

MIXAGES

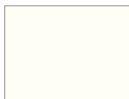
Exemples de configurations possibles,
autres sur consultation



ENCADREMENT ALUMINIUM

Couleurs

Blanc
(2 faces)



Ral 7016
(2 faces)



Ral 9006
(face ext.
uniquement)



Option

Plus de 180
couleurs Ral
au choix



REPLISSAGE AU CHOIX

Vitrage polycarbonate alvéolaire 16 mm

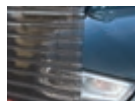
Transparent
Transmission
lumineuse 74%



Blanc opale
Transmission
lumineuse 48%



Fumé
Transmission
lumineuse 35%



Vitrage PMMA Choc 25

Simple vitrage 3 mm
Transmission
lumineuse 92%



Double vitrage 2 x 3 mm
Transmission
lumineuse 92%



Liné-R



Sans meneaux

MIXAGES

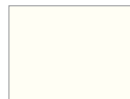
Exemples de configurations possibles,
autres sur consultation



ENCADREMENT ALUMINIUM

Couleurs

Blanc
(2 faces)



Ral 7016
(2 faces)



Ral 9006
(face ext.
uniquement)



Option

Plus de 180
couleurs Ral
au choix



REPLISSAGE AU CHOIX

Vitrage polycarbonate alvéolaire 16 mm

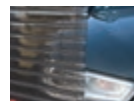
Transparent
Transmission
lumineuse 74%



Blanc opale
Transmission
lumineuse 48%



Fumé
Transmission
lumineuse 35%



Vitrage PMMA Choc 25

Simple vitrage 3 mm
Transmission
lumineuse 92%







20

PORTES ENROULABLES



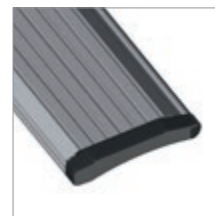
LA TOULOUSAINE

L'architecte de votre sécurité

Murax Isolé

PORTES ENROULABLES À LAMES MOUSSÉES

Le rideau Murax Isolé est conçu pour protéger votre local tout en apportant une isolation thermique et phonique. Avec ses réservations réduites, il est une alternative aux portes sectionnelles.



Lame avec crochet anti-arrachement

Murax Isolé prélaqué Ral 9006 option hublots



→ Limites dimensionnelles

- Largeur⁽¹⁾ : de 1 100 à 8160 mm
- Hauteur⁽²⁾ : de 800 à 6200 mm*
- Pour toutes autres dimensions, nous consulter

→ Tablier

- Lame double peau en acier galvanisé 4/10^{ème}.
- Pas de 95 mm

- Isolation par mousse injectée de Polyuréthane dur
- Résistance thermique :
U : 3,47 W/m²K
- Isolation phonique RW : - 27 dB
- Option : crochets anti-arrachement

→ Lame finale

- Lame en aluminium sans serrure avec joint caoutchouc

→ Classification vent

- Jusqu'à classe 3 suivant dimensions et options

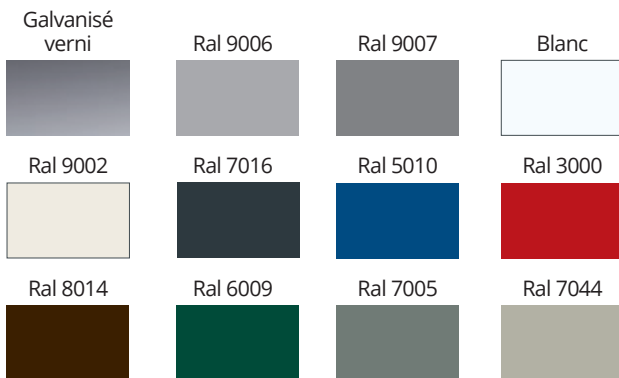
→ Fonctionnement

- Motorisé avec possibilité de contact maintenu, impulsion ou automatique

* Si 7000 < LA ≤ 8000 alors HA ≤ 4700 mm

(1) Largeur coulisses comprises. (2) Hauteur enroulement non compris

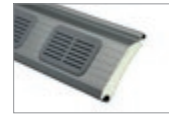
FINITION TABLIER



EN OPTION



Rangée(s) de hublots
Hublots : 100 x 55 mm
6 hublots / ml

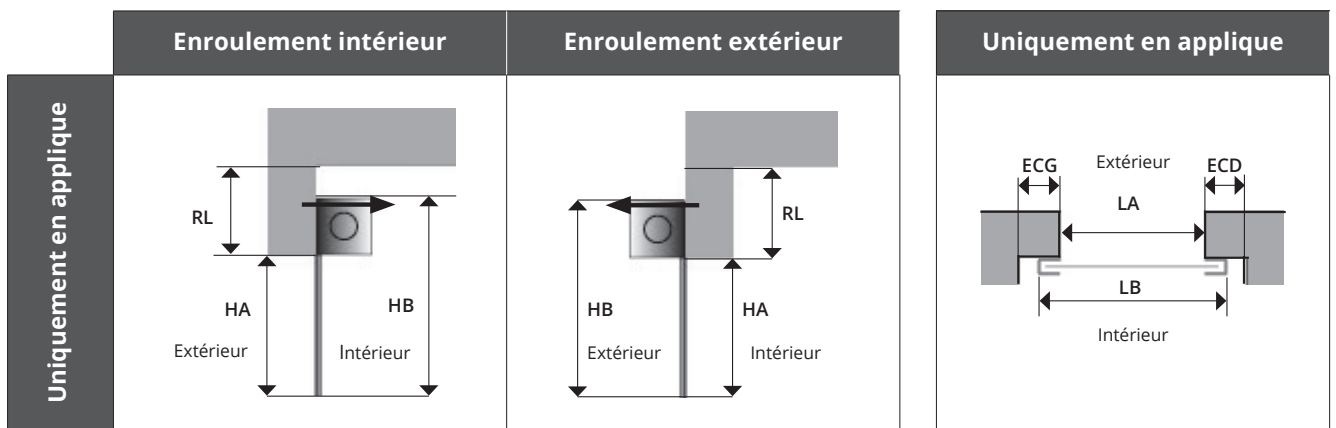


Rangée(s) de grilles d'aération
Grilles : 100 x 55 mm
6 grilles de ventilation / ml



Crochets anti-arrachement

Dispositions



HA → Hauteur enroulement non compris
HB → Hauteur enroulement compris

RL → Retombée de linteau
LA → Largeur coulisses non comprises

LB → Largeur coulisses comprises
ECG → Ecoinçon gauche
ECD → Ecoinçon droit

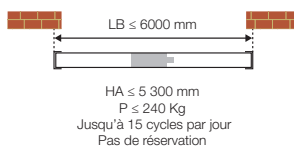
Motorisation

Moteurs centraux⁽¹⁾



Moteur axial

Placé au centre de l'axe à ressorts (Plats bombés et bobines à ressorts non représentés)

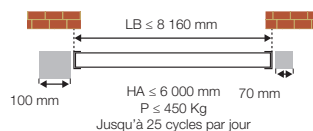


Moteurs tubulaires⁽¹⁾

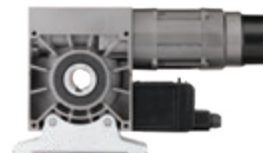


Moteur tubulaire

Placé en bout d'axe

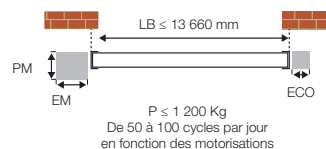


Moteurs extérieurs⁽¹⁾



Moto réducteur

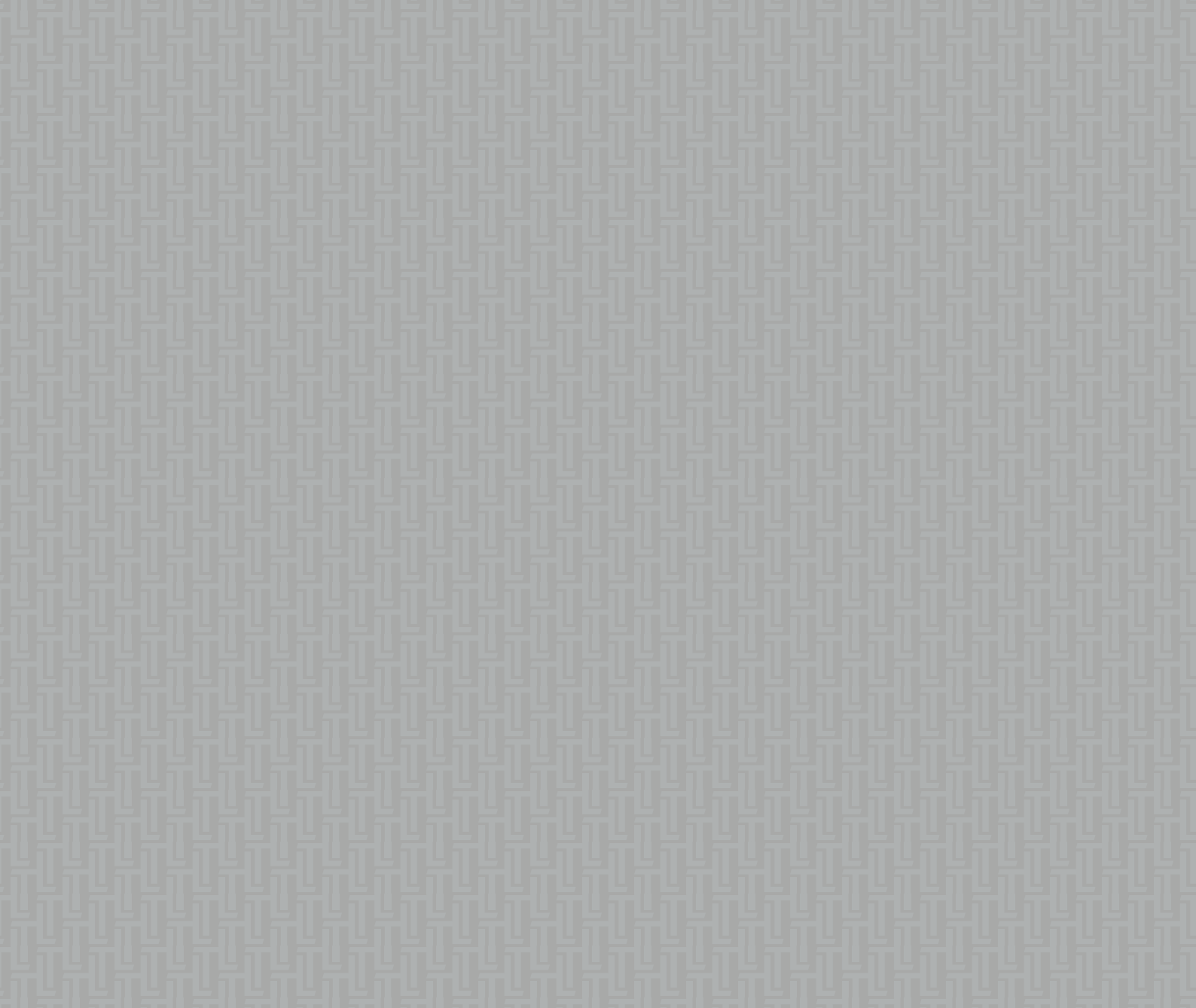
Placé en bout d'axe



Moto rapide

50 cm/s à la montée

(1) Largeur coulisses comprises. (2) Hauteur enroulement non compris
Photos et schémas non contractuels - Les couleurs doivent être validées sur nuancier.





24

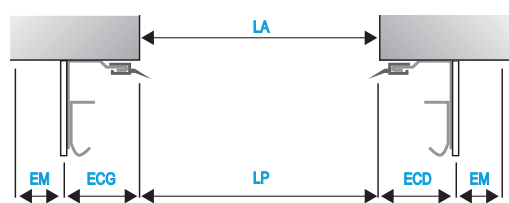
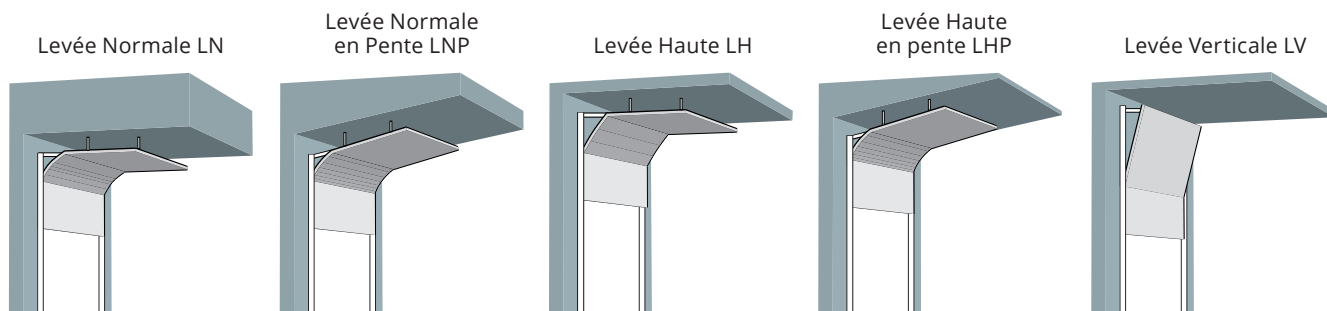
**REVUE
DE DÉTAILS**



LA TOULOUSAINE

L'architecte de votre sécurité

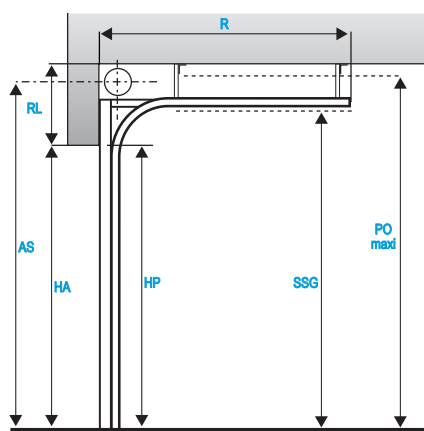
Les types de levées



Cotes

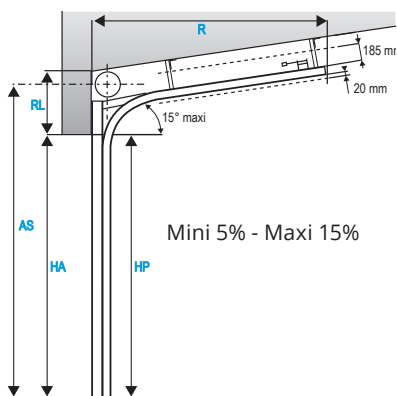
- PO → Hauteur maximum porte ouverte
- SOG → Cote sous les supports galets ou raidisseurs
- ECG → Ecoinçon gauche
- ECD → Ecoinçon droit
- EM → Ecoinçon treuil ou moteur
- R → Refoulement
- LA → Largeur de baie
- HA → Hauteur de baie
- LP → Largeur de passage
- HP → Hauteur de passage
- RL → Retombée de linteau
- AS → Distance Axe/Sol

Levée Normale LN



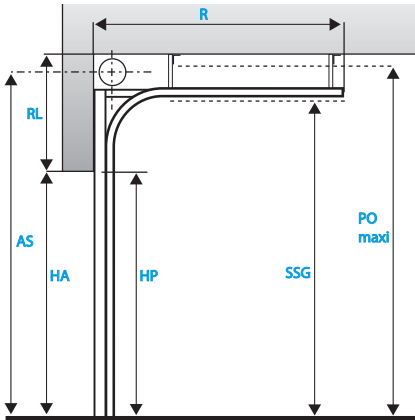
	Porte manuelle	Porte treuil	Porte motorisée
RL Retombée de linteau minimum	450 mm		
ECD/ECG Ecoinçon droit ou gauche minimum	100 mm (côté rails verticaux) 130 mm (côté ligne compensation)		
EM Ecoinçon treuil ou moteur	120 mm		
HP Hauteur de passage	HP = HA		
SOG Cote sous le support galets	HP + 184 mm		
PO Porte ouverte	HP + 442 mm		
AS Distance Axe/Sol	HP + 341mm		
R Refoulement	HP + 636 mm	HP + 856 (treuil ou moteur Industriel) HP + 636 (moteur OP'DRIVE 3.0)	

Levée Normale en Pente LNP



	Porte manuelle	Porte treuil	Porte motorisée
RL Retombée de linteau minimum	Si HP ≤ 3680 mm → RL = 460 mm Si 3680 mm ≤ HP ≤ 5500 mm → RL = 490 mm		
ECD/ECG Ecoinçon droit ou gauche minimum	100 mm (au niveau des rails verticaux) 130 mm (au niveau de la ligne de compensation)		
EM Ecoinçon treuil ou moteur	120 mm		
HP Hauteur de passage	HP = HA		
AS Distance Axe/Sol	HP + 381mm		
R Refoulement	HP + 636 mm	HP + 856 (treuil ou moteur Industriel) HP + 636 (moteur OP'DRIVE 3.0)	

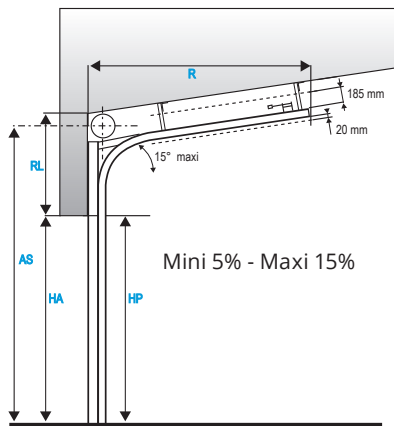
Levée Haute LH



	Porte manuelle	Porte treuil	Porte motorisée
RL Retombée de linteau minimum	600 ≤ RL ≤ 3 250 mm		
ECD/ECG Ecoîçon droit ou gauche minimum	100 mm (au niveau des rails verticaux) 130 mm (au niveau de la ligne de compensation)		
EM Ecoîçon treuil ou moteur	120 mm		
HP Hauteur de passage	HP = HA		

	HP ≤ 5000 mm et RL ≤ 1640 mm	HP ≤ 5000 mm et 1641 mm ≤ RL ≤ 3250 mm	5001 ≤ HP ≤ 5500 mm
SSG Cote sous le support galets	HP + RL - 290 mm	HP + RL - 330 mm	HP + RL - 380 mm
PO Porte ouverte	HP + RL - 32 mm	HP + RL - 72 mm	HP + RL - 122 mm
AS Distance Axe/Sol	HP + RL - 99 mm	HP + RL - 123 mm	HP + RL - 148 mm
R Refoulement	Manuel ou Int 400	HP - RL + 1170 mm	HP - RL + 1260 mm
	Treuil ou Indus	HP - RL + 1410 mm	HP - RL + 1450 mm
		HP - RL + 1500 mm	HP - RL + 1500 mm

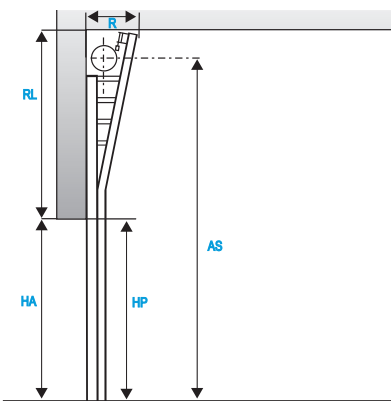
Levée Haute en Pente LHP



	Porte manuelle	Porte treuil	Porte motorisée
RL Retombée de linteau minimum	600 ≤ RL ≤ 3 250 mm		
ECD/ECG Ecoîçon droit ou gauche minimum	100 mm (côté rails verticaux) 130 mm (côté ligne compensation)		
EM Ecoîçon treuil ou moteur	120 mm		
HP Hauteur de passage	HP = HA		

	HP ≤ 5000 mm et RL ≤ 1640 mm	HP ≤ 5000 mm et 1641 mm ≤ RL ≤ 3250 mm	5001 ≤ HP ≤ 5500 mm
AS Distance Axe/Sol	HP + RL - 99 mm	HP + RL - 123 mm	HP + RL - 148 mm
R Refoulement	Manuel ou Int 400	HP - RL + 1200 mm	HP - RL + 1260 mm
	Treuil ou Indus	HP - RL + 1460 mm	HP - RL + 1500 mm
		HP - RL + 1550 mm	HP - RL + 1550 mm

Levée Verticale LV



	Porte manuelle	Porte treuil	Porte motorisée
RL Retombée de linteau minimum	HP + 420 mm		
ECD/ECG Ecoîçon droit ou gauche minimum	100 mm (côté rails verticaux) 130 mm (côté ligne compensation)		
EM Ecoîçon treuil ou moteur	120 mm		
HP Hauteur de passage	HP = HA avec HA ≤ 4500 mm		
AS Distance Axe/Sol	Si HP ≤ 3300 mm → AS = 2 x HP + 297 mm Si 3301 mm ≤ HP ≤ 4500 mm → AS = 2 x HP + 332 mm		
R Refoulement	HP x 0.06 + 170 mm		

A chaque usage, une motorisation adaptée

MOTEURS INDUSTRIELS 230V MONO ET 400V

- ✓ Pour un usage de 40 à 100 cycles non consécutifs par jour selon la version du moteur



Débrayage par cordon



Débrayage par treuil à chaîne

Ces 3 moteurs peuvent fonctionner dans les 4 modes de fonctionnement : Pression maintenue, Mixte, Impulsion ou Automatique.

Ils intègrent une manœuvre de dépannage qui permet l'ouverture de la porte en cas de coupure de courant. Les réservations nécessaires aux moteurs dépendent de la taille et du poids de la porte, consultez votre revendeur pour connaître les valeurs exactes.

OP'DRIVE 3.0

- ✓ Moteur basse tension (24V) à usage intensif
- ✓ Alimentation en 230V
- ✓ Jusqu'à 150 cycles par jour
- ✓ Possibilité d'ouverture partielle



TREUIL À CHÂÎNE 1/3

- ✓ Pour une manœuvre simple et économique





Accessoires de commande

Commandes	Isol-R Elément-R - Liné-R
Boîte à 1, 2 ou 3 boutons	Oui
Boîte à clés	Oui
Boîte à clés bipolaire	Oui
Digicode	Oui
Télécommande 4 fonctions (mode impulsion automatique)	Oui
Boucle magnétique	Oui
Tube routier	Oui



Boîte à bouton sans fil



Télécommande



Digicode



Boîtes à clés
En applique ou à encastrer



Boîtes à boutons

Les organes de sécurité, barre palpeuse, feu clignotant, cellules dépendent du mode de fonctionnement choisi

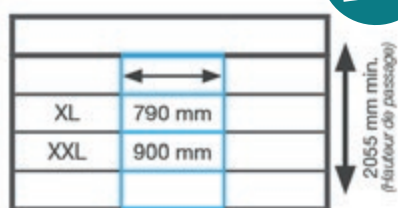
Option portillon

Réalisé pour assurer un passage piétonnier facile dans les portes sectionnelles Industrie (hors tablier Mono-rainuré et Cassettes)



→ Dimensions de passage du portillon

NEW 2023



→ Encadrement

- assorti à la couleur de la porte



Plus de 180 couleurs Ral au choix

→ Dimensions requises de la Porte Sectionnelle

	Minimum	Maximum
Largeur de passage	2 400 mm	5 000 mm
Hauteur de passage	2 400 mm	5 000 mm

→ Hauteur de seuil

- 60 mm par défaut
- 32 mm en option

→ Sens ouverture

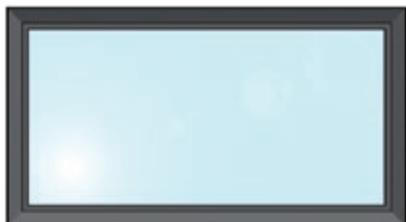
- poussant droit ou gauche

*Pour une porte RAL 7016 à portillon, la couleur d'encadrement intérieur (battant et huisserie) sera en RAL 7016. Pour une porte à portillon RAL 8003 ou chêne moyen, la couleur d'encadrement intérieur (battant et huisserie) sera en RAL 8003

Option hublots⁽¹⁾

Coins carrés

- Hublot vitré à double paroi en acrylique
- Tous panneaux sauf tablier à cassettes
- Dimensions: 675 x 365 mm
- Épaisseur hublot : 2 et 3 mm



Coins arrondis

- Hublot vitré à double paroi en acrylique
- Tous panneaux sauf tablier cassettes
- Dimensions : 630 x 195 mm
- Épaisseur hublot : 2 mm



Encadrement

Noir



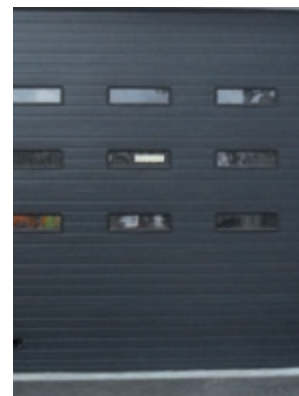
Vitrage

Transparent



Nombre de rangées

- Si LP ≤ 5 000 : 3 rangées maximum
- Si LP > 5 000 : 1 rangée maximum pour hublots à coins carrés
- 2 rangées maximum pour hublots à coins arrondis



Nombre de hublots par panneau

Dimensions des panneaux	Nombre de hublots
LP < 2 000 mm	1
2 000 ≤ LP < 3 000 mm	2
3 000 ≤ LP < 4 000 mm	3
4 000 < LP ≤ 5 000 mm	4
5 000 ≤ LP < 6 000 mm	5

Les hublots de notre gamme « Portes de garage résidentielles » sont aussi disponibles pour les portes sectionnelles Industrie, consultez votre revendeur

Autres options

Mixage

Possibilité de mixage de panneaux moussés et panneaux vitrés

Mixage possible entre des panneaux isolés et panneaux vitrés uniquement

- Incompatible avec l'option Portillon
- 3 panneaux vitrés maximum sur porte Isol-R
- 2 panneaux pleins maximum sur porte Élément-R ou Liné-R (panneau bas non compris)
- autres combinaisons sur demande

Accessoires pour porte Isol-R

Grille de ventilation	440 x 330 mm de 1 à 4 selon dim. sauf tablier cassettes
Faux-linteau d'habillage	Nécessaire en cas de retombée de linteau insuffisante
Faux-écoinçon d'habillage	Nécessaire en cas d'écoinçon insuffisant
Serrure	Uniquement pour porte sans portillon
Kit Raidisseurs	Pour porte laquée couleur sombre ou résistance au vent

(1) uniquement pour porte Isol-R

Photos et schémas non contractuels - Les couleurs doivent être validées sur nuancier.



**LA TOULOUSAINE,
60 ANS DE CONFIANCE !!!**



LA TOULOUSAINE

L'architecte de votre sécurité

LA TOULOUSAINE POUR

- ➔ L'HABITAT,
- ➔ LES COMMERCES
- ➔ L'INDUSTRIE



**PORTAILS,
CLÔTURES,
CLAUSTRAS &
GARDE-CORPS**



LA TOULOUSAINE
L'architecte de votre sécurité

la-toulouse.com



**PORTES
DE GARAGE
RÉSIDENTIELLES**



LA TOULOUSAINE
L'architecte de votre sécurité

la-toulouse.com




**GRILLES
& RIDEAUX
MÉTALLIQUES**

Sécurité de tous les accès




LA TOULOUSAINE
L'architecte de votre sécurité

la-toulouse.com



**PORTES
INDUSTRIELLES
3.0**

Gestion et isolation des accès



LA TOULOUSAINE
L'architecte de votre sécurité

la-toulouse.com



LA TOULOUSAINNE

L'architecte de votre sécurité

la-toulousaine.com

Pour vous aider dans votre choix,
faites confiance à votre installateur.