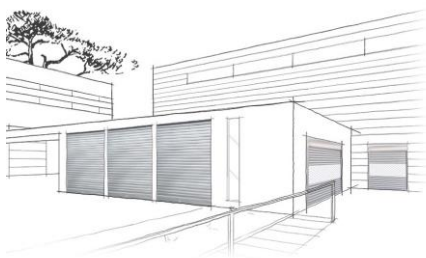


Notice N° 1950

04/23

INSTALLATION

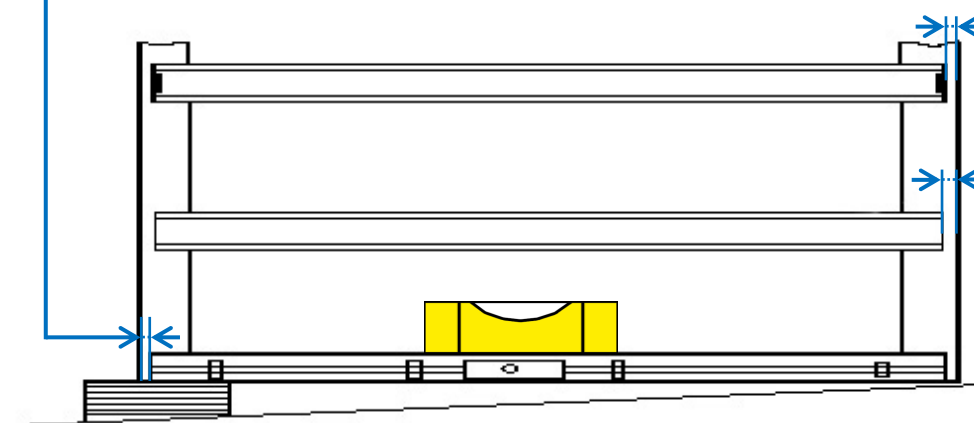
Rideau Murax P110



Disposition des lames avec embouts antibruit

Lame finale	
Jeu intérieur à respecter de chaque côté, en fonction de la profondeur de la coulisse	
Jeu fond de coulisse	Profondeur coulisse
20 mm	60 mm
25 mm	80/100 mm

Lame avec embouts	
Jeu intérieur à respecter de chaque côté, en fonction de la profondeur de la coulisse	
Jeu fond de coulisse	Profondeur coulisse
8 mm	60 mm
12 mm	80/100 mm



Lame sans embout	
Jeu intérieur à respecter de chaque côté, en fonction de la profondeur de la coulisse	
Jeu fond de coulisse	Profondeur coulisse
20 mm	60 mm
25 mm	80/100 mm

(Document réservé aux installateurs)

Installation du rideau

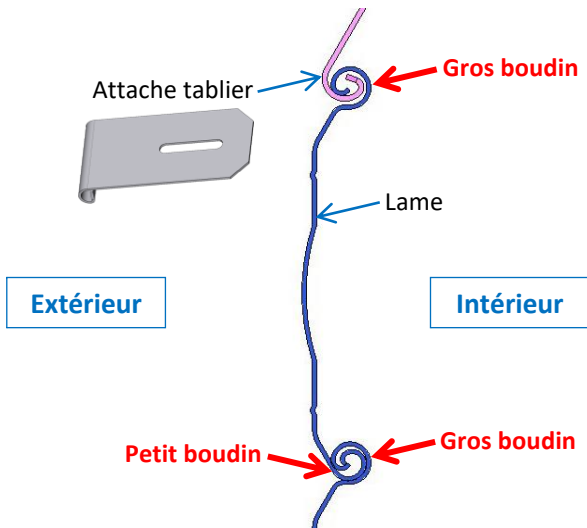
Monter les lames d'enroulement

1. Assembler 5 lames pour composer le début du tablier.
2. Assembler les attaches de tablier.

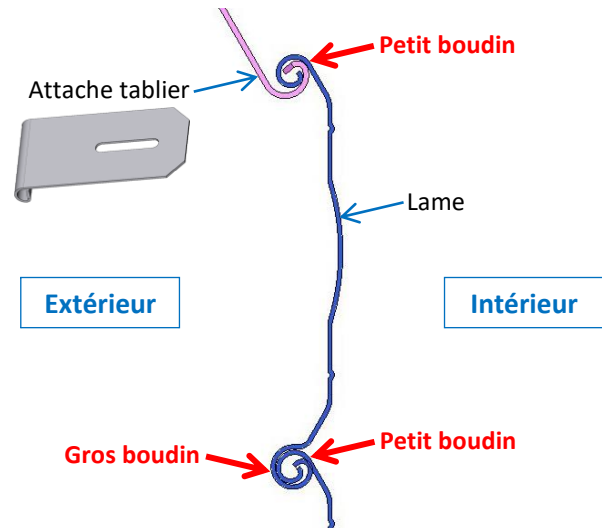


Au sens d'enroulement

Enroulement intérieur

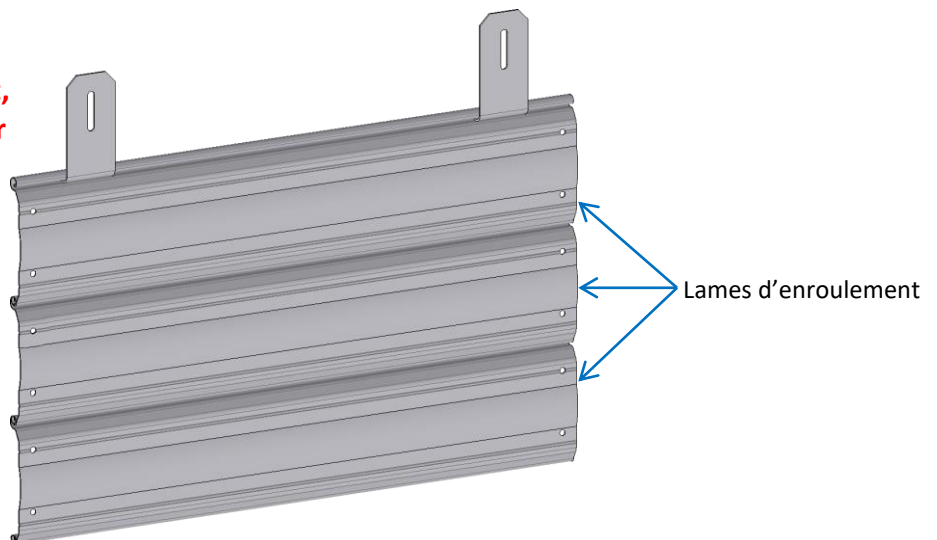


Enroulement extérieur



IMPORTANT :

Ne pas monter d'embouts antibruit, sur les 3 premières lames du tablier (lames d'enroulement).



Monter le tablier

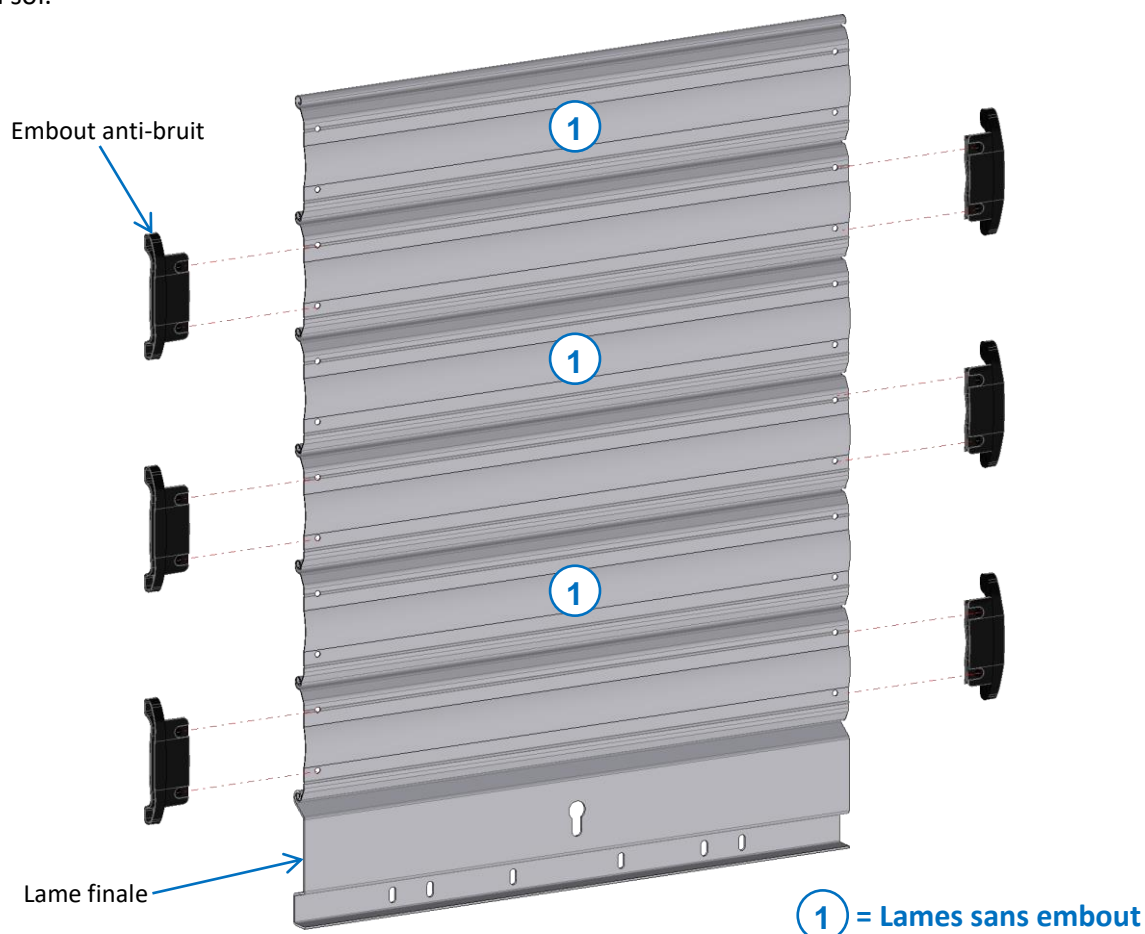
Cas n°1 : Assembler les lames au sol, en commençant par la lame finale.

Ou

Cas n°2 : Assembler les lames à la suite des lames d'enroulement, hors des coulisses.

Monter les embouts antibruit

1. Après avoir monté le tablier, emboîtez les embouts antibruit une lame sur deux, à partir de la lame située au-dessus de la lame finale.
2. Remonter le tablier au-dessus des invitations, puis insérer la lame finale dans les coulisses et redescendre le tablier jusqu'au sol.



Nota : 2 embouts antibruit supplémentaires sont fournis.