

Notice N° 7402

05/23

OPTION

Portail 2 vantaux ou Portillon (manuel)



Gâche électrique

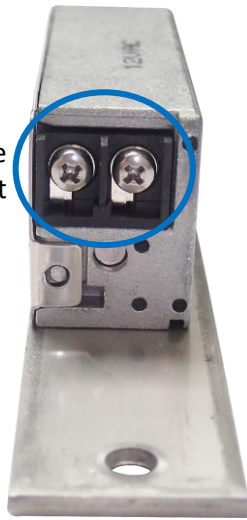


(Document réservé aux installateurs)

Branchement et installation de la gâche



Bornes de branchement

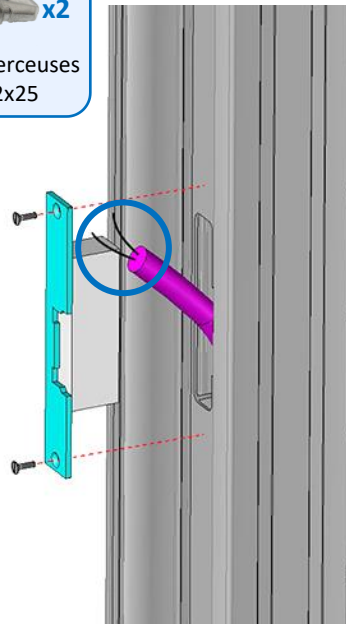


Gâche électrique
12V CA

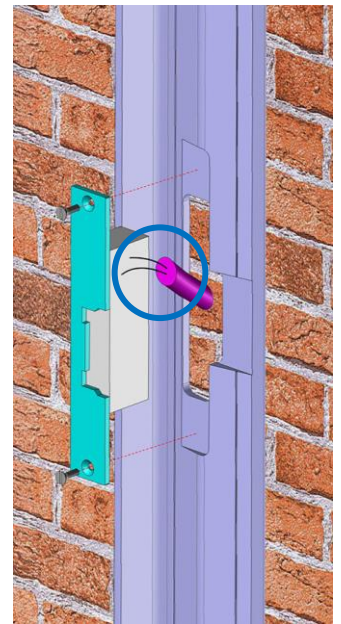


Vis : Autoperceuses
TF Ø4,2x25

Portail 2 vantaux



Portillon



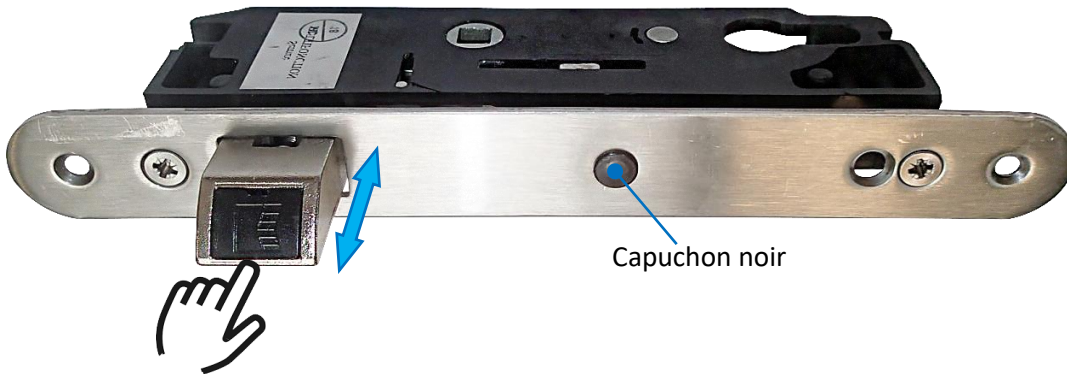
Hauteur sortie de gaine par rapport au sol
= Hauteur standard poignée (1050 mm) + 20 mm

Déverrouillage de la serrure

Effectuer les étapes suivantes, pour que le Portail ou le Portillon soit compatible avec la gâche électrique.

1. Déverrouiller la serrure à l'aide de sa clé.

Résultat : Le pêne doit être libre.

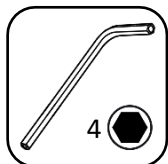


2. Retirer le capuchon noir ; une vis à 6 pans doit être visible.



3. Dévisser cette vis à 6 pans à l'aide d'une clé allen (environ 6 tours).

Info : Dès que la vis est suffisamment dévissée, elle tournera dans le vide mais ne sortira pas de son logement.

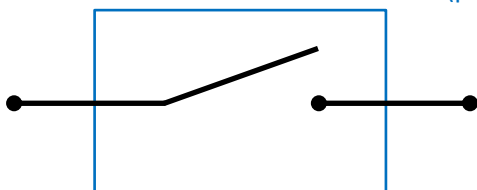


4. Verrouiller la serrure à clé.

Résultat : La poignée est bloquée et le pêne est libre.

Branchement de la gâche avec les différents organes de commande

Branchement avec une boîte à bouton (p.4)



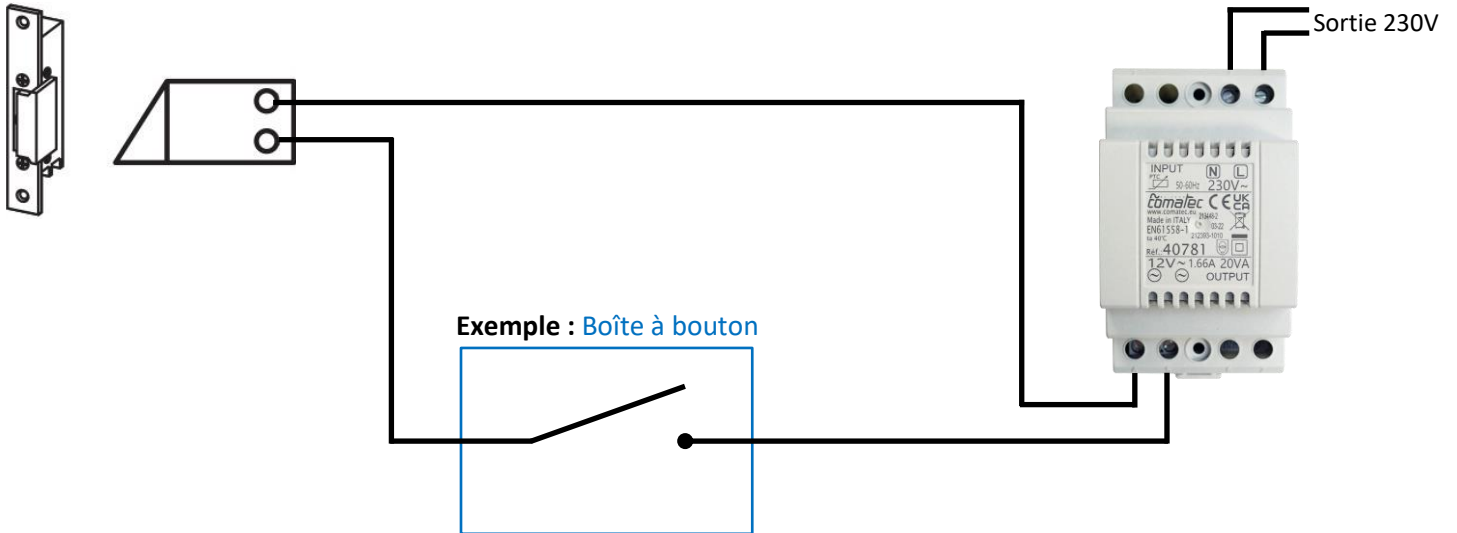
Branchement avec un visiophone (p.6)



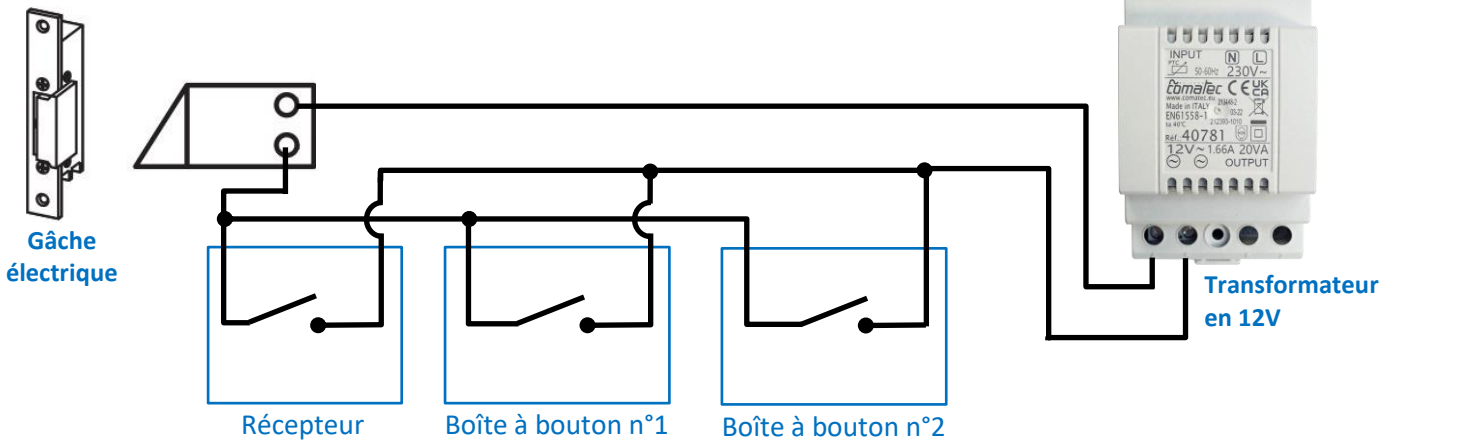
Branchement avec un interphone (p.5)



Branchement de la gâche avec une boîte à bouton

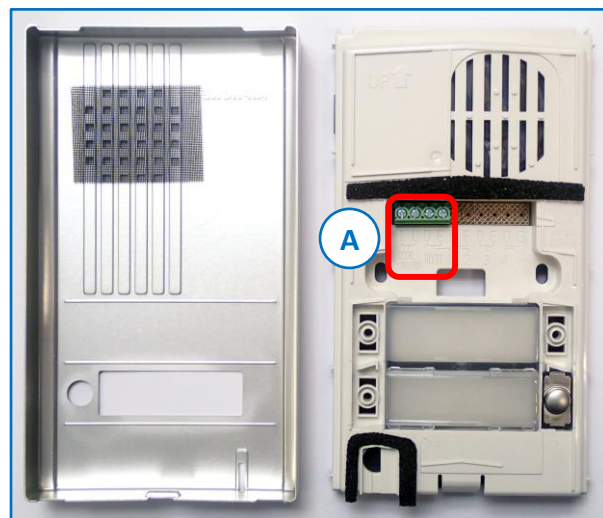
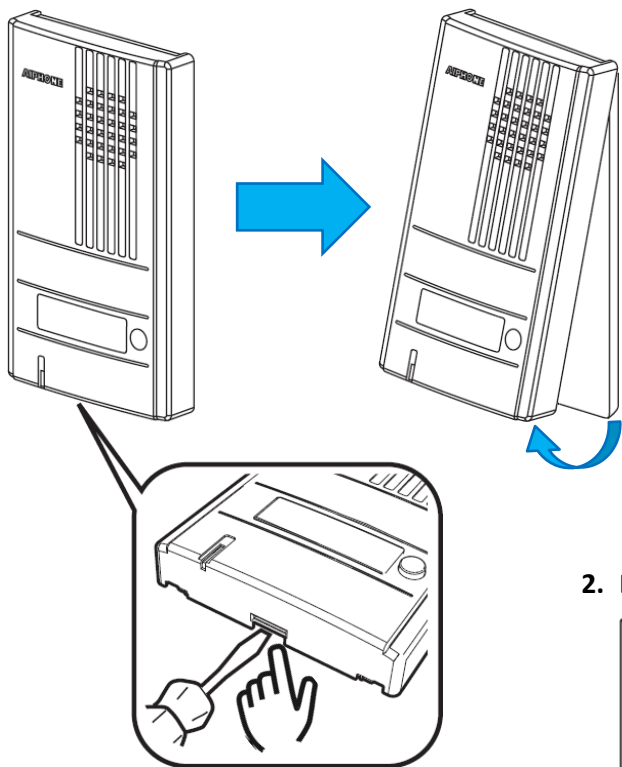


Nota : Si vous souhaitez brancher 2 boîtes à boutons ; les brancher en parallèles.
(exemple : Une boîte à bouton près de votre portail et une autre près de la porte d'entrée).
 Possibilité de brancher un coffret récepteur pour une ouverture avec télécommande.

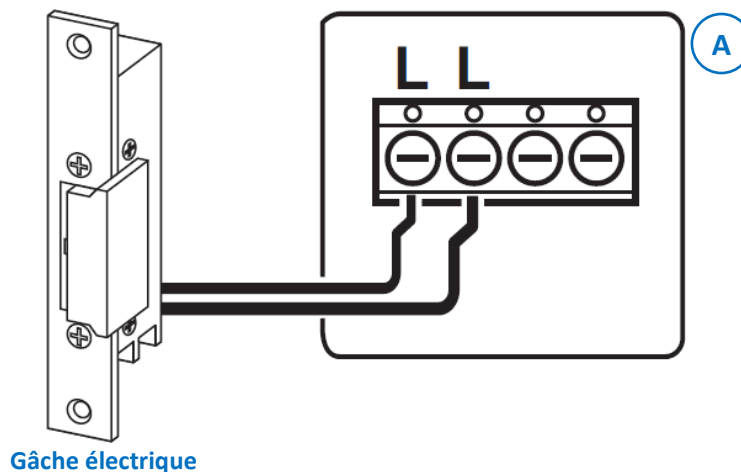


Branchement de la gâche avec un interphone

1. Appuyez sur la languette et ôtez la face avant.



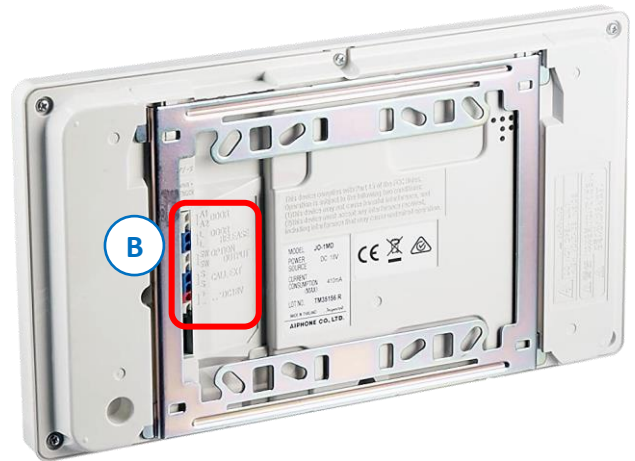
2. Brancher la gâche sur le bornier de l'interphone.



3. Pour l'installation et l'utilisation de l'interphone, se reporter à la notice [AIPHONE DBS-1AP/DBS-1A \(Kit audio mains libres\)](#) se trouvant dans le colis d'accessoires.

Branchement de la gâche avec le visiophone

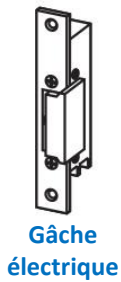
1. Retourner la façade du poste de surveillance principal.



2. Brancher la gâche avec son transformateur en 12V CA, sur le bornier du poste de surveillance.



Ne pas confondre avec le transformateur en 18V CC du visiophone.



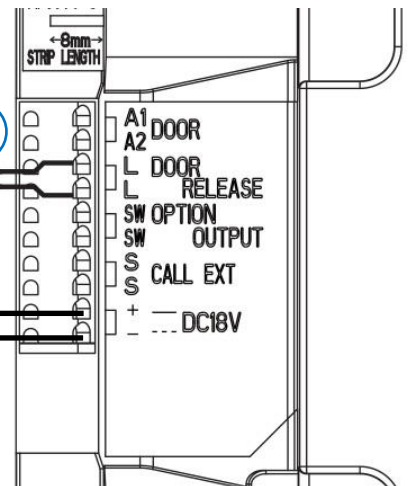
Transformateur en 12V de la gâche

Sortie 230V

Sortie 12V CA

2 / NP

B



Transformateur en 18V du visiophone

Sortie 230V

Sortie 18V CC

3. Pour l'installation et l'utilisation du visiophone, se reporter à la notice [AIPHONE JOS-1V](#) (Interphone vidéo couleur mains libres) se trouvant dans le colis d'accessoires.