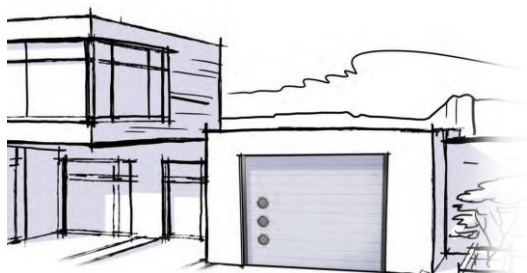


Notice N° 7107

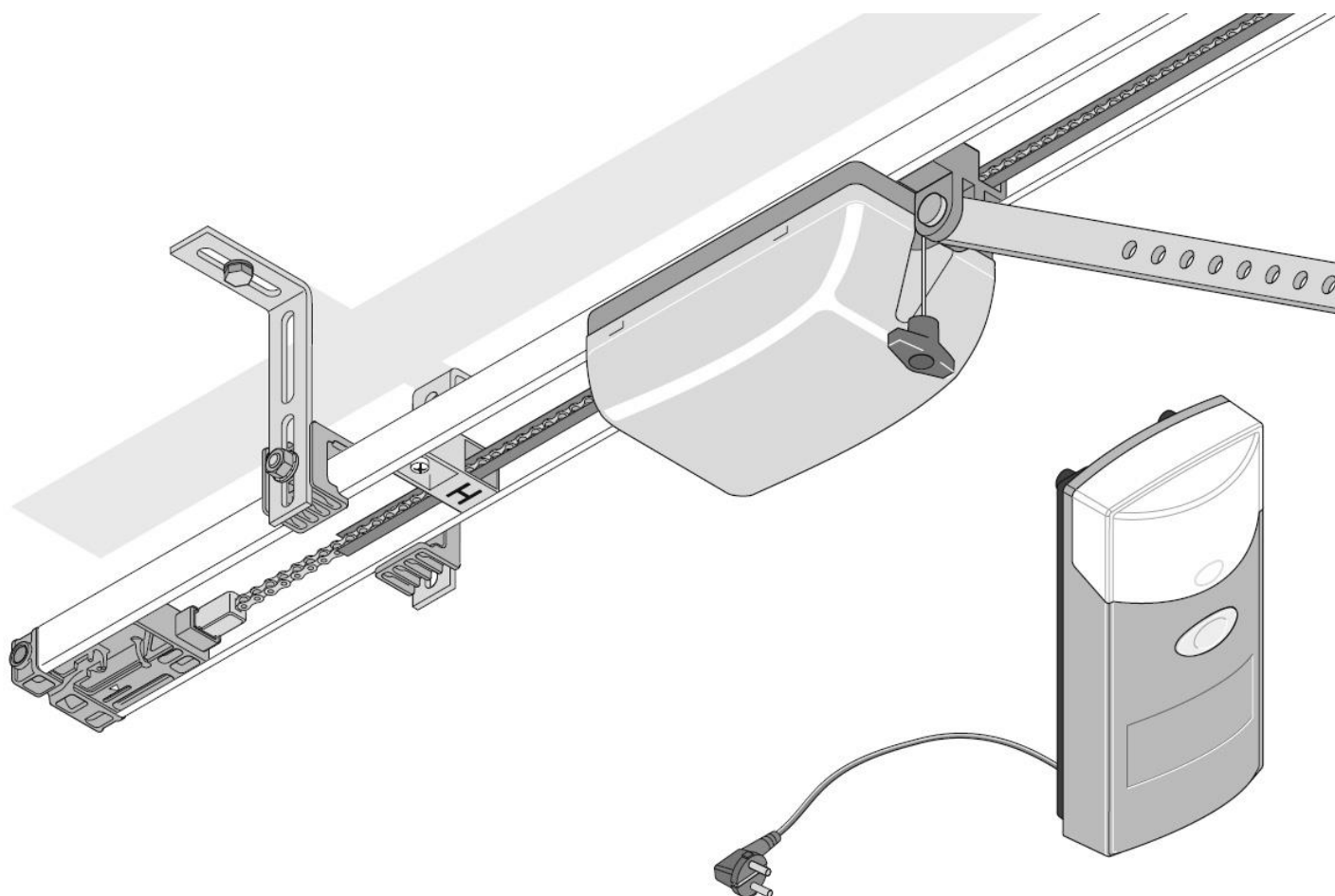
06/23

INSTALLATION

Moteur TD



Portes de garage résidentielles RE100-RT200



(Document réservé aux installateurs)

Sommaire

Instructions d'installation.....	3
Avant la pose	4
Matériel nécessaire	4
Contenu des colis.....	4
Préparation du moteur.....	5
Installation du moteur.....	7
Montage du boîtier de commande	9
Mise en service.....	11
Réglage de la course	11
Mémorisation automatique des valeurs de force (porte fermée)	11
Si la mémorisation des valeurs de force.....	11
ne s'est pas effectuée correctement.....	11
Programmation des émetteurs	12
Ouverture totale	12
Branchement d'un organe de commande	12
(exemple : Boîte à boutons, boîte à clé)	12
Effacement d'une touche de l'émetteur	12
Effacement d'un canal dans le récepteur radio	12
Changement de code.....	13
Effacement de la mémoire du récepteur radio.....	13
Option : Branchement des cellules	13
Notice utilisateur	15
Aide au dépannage	15
Manœuvre de secours.....	15
Consignes de sécurité	15
Contact assistance technique	16

Instructions d'installation



Pour que le montage, l'utilisation et l'entretien de ce produit soient réalisés en toute sécurité, il est nécessaire de suivre les instructions données ici.

Pour la sécurité de tous, respectez les mesures de précaution ci-dessous.

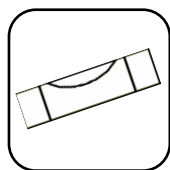
- Avant de procéder au montage, lisez attentivement cette notice et conservez-la en fin d'installation, à portée de main des utilisateurs sur le lieu d'utilisation.
- Cet automatisme doit être installé par un installateur professionnel.
- Toutes les pièces livrées sont calculées spécifiquement pour ce produit. Ajouter et/ou utiliser d'autres éléments peut être préjudiciable à la sécurité et à la garantie du produit.
- Toute modification ou amélioration de cette fermeture équipée de l'automatisme doit être conforme à la norme EN 13241 + A2. Dans ce cas, un dossier " Modification/Transformation " doit être établi par l'installateur suivant la norme EN 12635 annexe C.
- Travailler en respectant les consignes de sécurité. Utiliser les outils nécessaires à la mise en œuvre des produits. Veiller à travailler sur un sol stable ; utiliser une échelle non glissante et équilibrée.
- Veiller à avoir un espace de montage suffisamment lumineux, dégagé, propre et balisé.
- Veiller à ce qu'aucune autre personne que les installateurs ne soit présente sur le chantier. En effet, les personnes non autorisées comme les enfants, pouvant être présents sur le chantier, risquent de se blesser durant le montage.
- Tous les composants de cette fermeture doivent être installés conformément aux instructions d'installations stipulées dans cette notice.
- Toutes les exigences des normes EN 13241 + A2 doivent être satisfaites et vérifiées, si nécessaire.

Couple maxi de serrage :

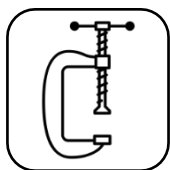
Vis d'assemblage = 10 Nm

Avant la pose

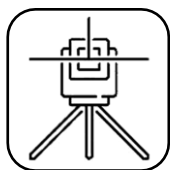
Matériel nécessaire



Niveau à bulle



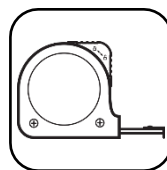
Serre-joints



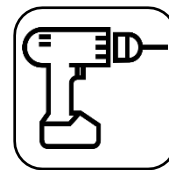
Niveau laser



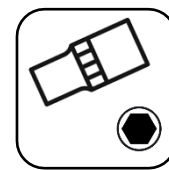
Fil à plomb



Mètre (8 m)



Visseuse



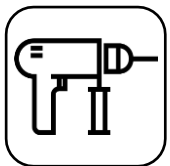
Douilles



Embout
cruciforme



Clés plates
13 et 17



Perforateur



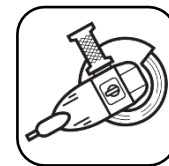
Tournevis
cruciforme



Tournevis
plat



Crayon



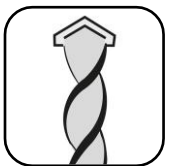
Meuleuse



Pince
universelle



Foret acier Ø4,2
Long. max. 30 mm



Foret béton
Ø6 et Ø10



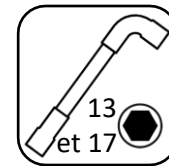
Maillet



Echelle



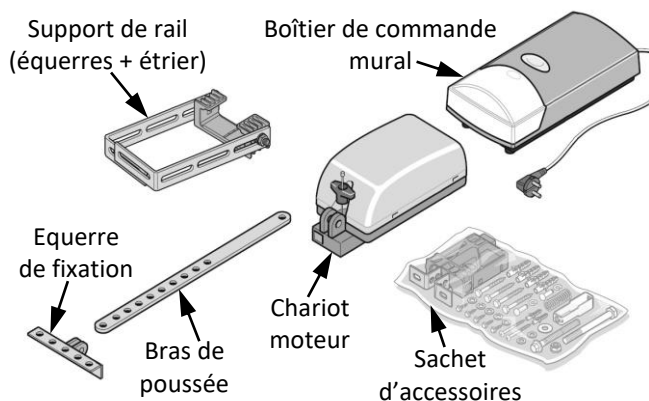
Tréteaux



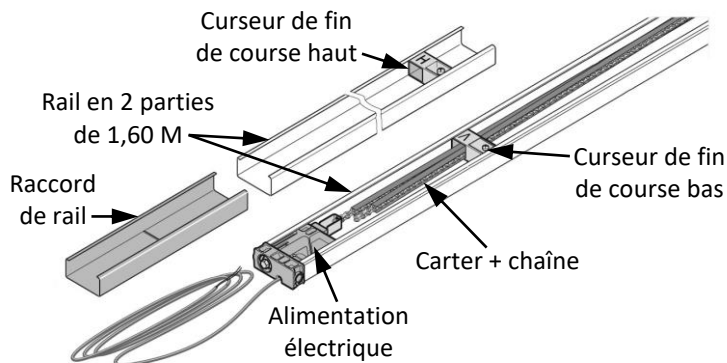
Clé à pipe
13
et 17

Contenu des colis

Colis 1 : MOTEUR



Colis 2 : KIT RAILS



Colis 1 : Contenu du sachet d'accessoires

- 4 vis à bois 8x60 mm
- 4 chevilles S10
- 2 vis à bois 4x50 mm
- 2 chevilles S6
- 5 vis à tôle TH 6,3x19 mm
- 5 rondelles plates de 8 mm
- 1 goupille 10x25 mm
- 1 goupille 10x35 mm
- 2 circlips
- 1 écrou à embase M8 autobloquant
- 1 ressort de compression
- 1 tendeur à chaîne (tige filetée M8x110 mm)
- 1 attache rapide de chaîne en 2 éléments
- 2 ferrures de linteau
- 1 vis M8x100 mm



Accessoires supplémentaires, si porte : 2350 mm < HP (Hauteur de Passage) ≤ 2500 mm

- 2 rallonges de rail de 100 mm
 - 1 rallonge de chaîne de 200 mm
 - 1 attache rapide de chaîne en 2 éléments
- Livrés avec la porte, dans le colis d'accessoires.

Préparation du moteur

1. Immobiliser la porte en position fermée.
2. Choisir entre les 2 types de montage d'alimentation électrique :

A Alimentation (rail - chaîne) à l'arrière du rail → Configuration d'origine.

B Alimentation (rail - chaîne) à l'avant côté linteau.
→ Inverser les embouts du rail avant et arrière.

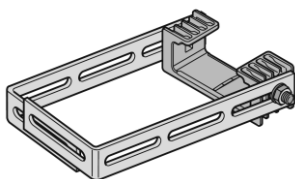
! Pour le montage B, retirer l'alimentation électrique du rail et la faire pivoter de 90° afin de la désolidariser de la chaîne.

! Respecter la position de montage du boîtier de commande, ainsi que la longueur maximale autorisée du câble électrique de commande = 6900 mm → Ne pas le rallonger.

3. Dévisser le curseur de fin de course haut et déplacer-le dans le sens de la flèche pour dégager le carter et la chaîne.

4. Déployer le carter et la chaîne.

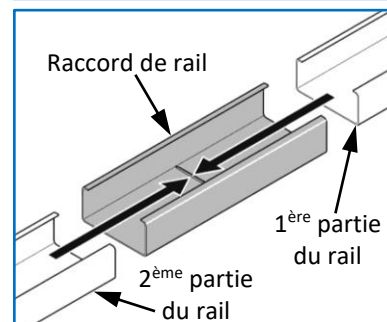
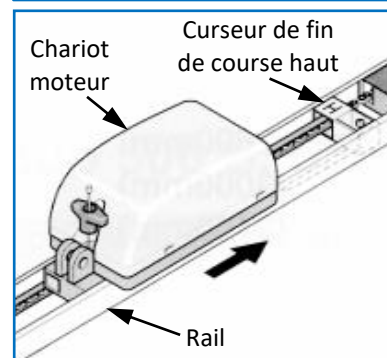
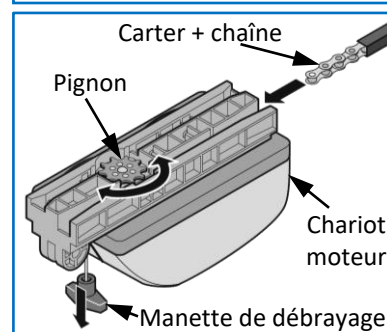
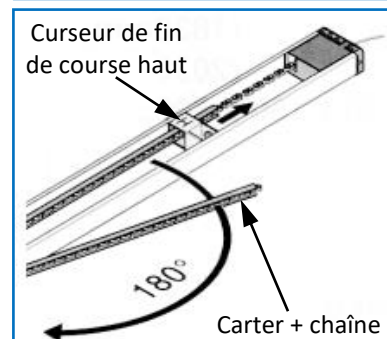
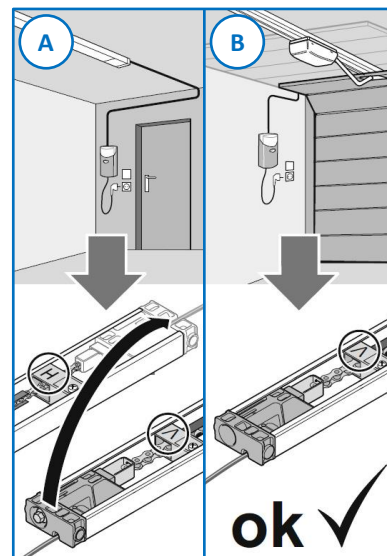
5. Retirer le support de rail.



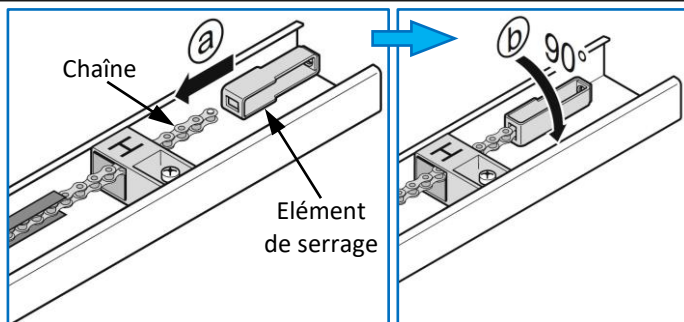
6. Tirer sur la manette de débrayage.
Insérer le carter et la chaîne dans la gorge du chariot moteur.
Engrener la chaîne sur le pignon.
Glisser le chariot le long du carter chaîne.

7. Engager le chariot moteur dans le rail et pousser-le dans le sens de la flèche, jusqu'au fond du rail.

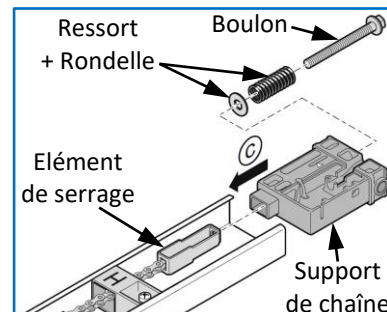
8. Insérer la 1^{ère} et la 2^{ème} partie des rails dans le raccord, jusqu'en butée.



9. Insérer la chaîne dans l'élément de serrage puis le tourner à 90° pour bloquer la chaîne.



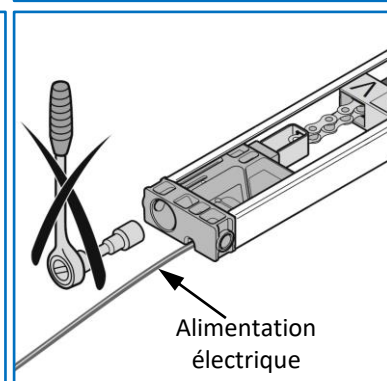
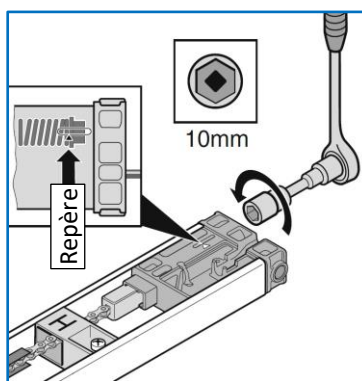
10. Monter le support de chaîne dans le rail et glisser l'élément de serrage dans le support. Ensuite, glisser le ressort et la rondelle sur le boulon de serrage puis insérer cet ensemble tendeur dans le support de chaîne en le vissant à l'élément de serrage.



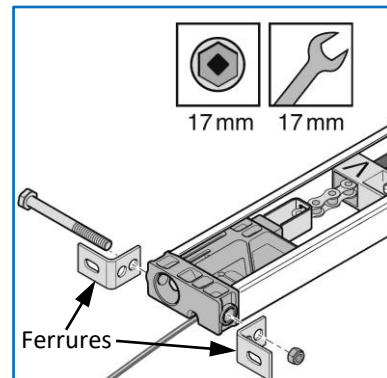
11. Tendre la chaîne jusqu'au repère.



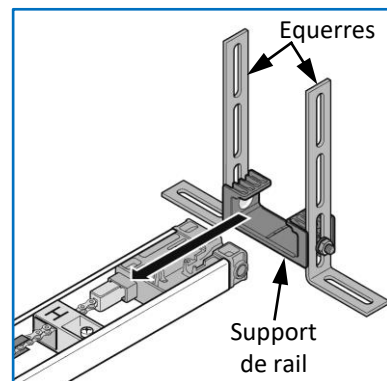
Ne pas tendre du côté de l'alimentation électrique ; la tension a déjà été effectuée en usine.



12. Monter les ferrures de linteau avec la visserie fournie.



13. Retourner les équerres puis glisser le support de rail à l'arrière de l'entraînement.



Installation du moteur

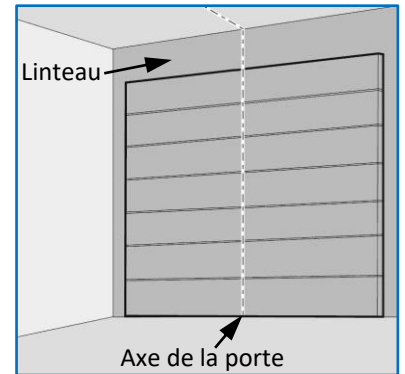
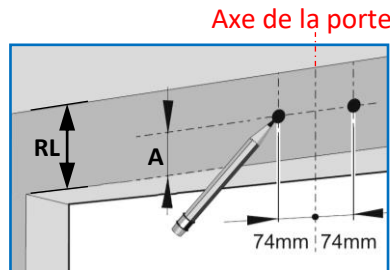


Le rail moteur doit être parallèle aux rails horizontaux, perpendiculaire au linteau et centré par rapport au tablier. Ne jamais percer, ni faire de soudure sur le rail moteur (la platine serait détériorée et le moteur ne fonctionnerait plus !).

1. Tracer l'axe de la porte sur le linteau.
2. Repérer les trous de fixation au linteau à partir de la Retombée de Linteau (RL) :

Porte à Ressorts d'Extension (RE100) :

- **Sans portillon :**
HP maxi 2250 mm, RL mini = 100 mm.
HP maxi 3000 mm, RL mini = 110 mm.
- **Avec portillon :**
HP maxi 3000 mm, RL mini = 120 mm.

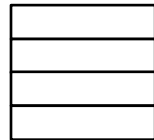


Calcul de la position du rail moteur :

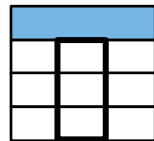
$A = RL - 27 \text{ mm}$



Si RL > 200 mm
A = 173 mm
Trou n°1
et bras entier

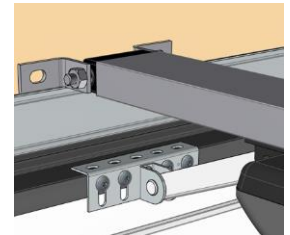


ou

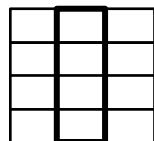


avec panneau
au-dessus

RL (mm)	A (mm)	Trou	Bras
100 à 104	73 à 77	n°10	Recoupé
105 à 114	78 à 87	n°9	
115 à 124	88 à 97	n°8	
125 à 134	98 à 107	n°7	
135 à 144	108 à 117	n°6	
145 à 154	118 à 127	n°5	
155 à 164	128 à 137	n°4	
165 à 174	138 à 147	n°3	
175 à 184	148 à 157	n°2	
185 à 194	158 à 167	n°1	
195 à 200	168 à 173		

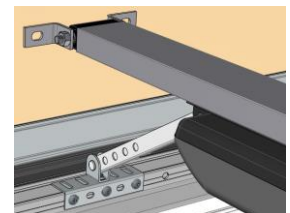


Si RL > 200 mm
A = 173 mm
Trou n°6
et bras recoupé



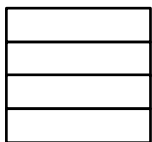
sans panneau
au-dessus

RL (mm)	A (mm)	Trou	Bras
120 à 164	93 à 137	n°10	Recoupé
165 à 174	138 à 147	n°9	
175 à 184	148 à 157	n°8	
185 à 194	158 à 167	n°7	
195 à 200	168 à 173	n°6	

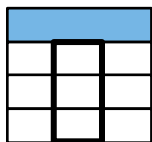


Porte à Ressorts de Torsion (RT200) :

- **Sans ou avec portillon :** RL mini = 200 mm.



ou

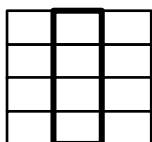


avec panneau
au-dessus

RL (mm)	A (mm)	Trou	Bras
200	173	n°1	Entier



Si RL > 200 mm
A = 173 mm
Trou n°1
et bras entier

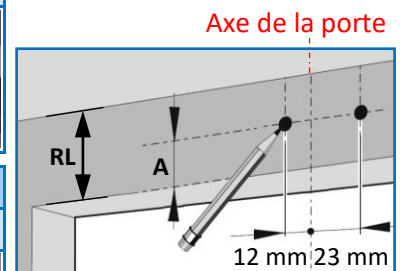
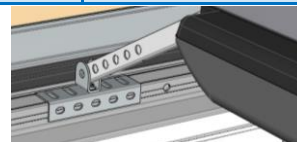


sans panneau
au-dessus

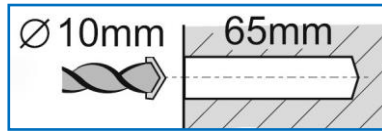
RL (mm)	A (mm)	Trou	Bras
200	173	n°6	Recoupé



Si RL > 200 mm
A = 173 mm
Trou n°6
et bras recoupé



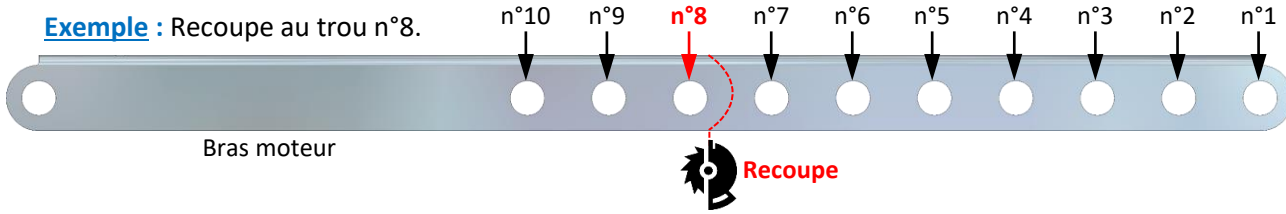
3. Percer les trous sur les repères et cheviller.



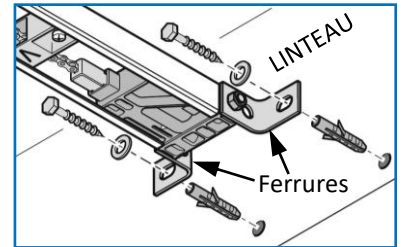
4. Préparer le bras moteur (il est fourni dans le colis du moteur) :

IMPORTANT : En fonction de la Retombée de Lindeau (RL) ou de la cote A choisie (voir tableau page précédente) ; le bras moteur sera soit entier ou soit à recouper.

Exemple : Recoupe au trou n°8.



5. Fixer les ferrures au lindeau avec la visserie fournie.

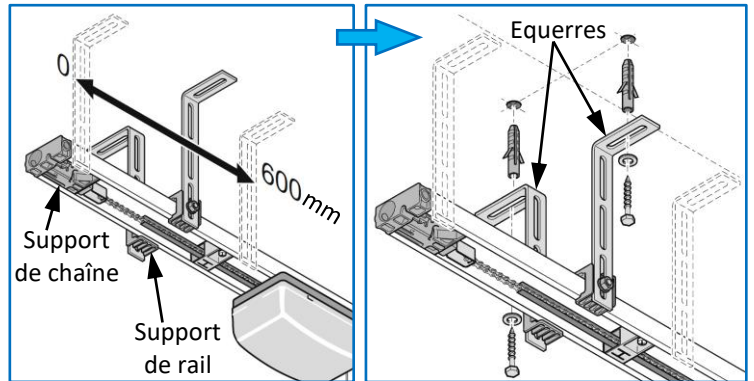


6. Soulever l'arrière du rail moteur et centrer-le entre les rails horizontaux.

Fixer le rail moteur en fonction de vos possibilités :

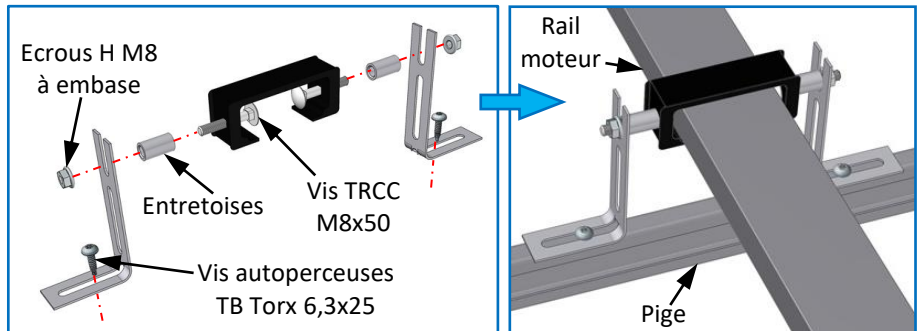
Fixation au plafond :

Régler le support de rail à moins de 600 mm du support de chaîne.
Fixer solidement les équerres au plafond, avec les chevilles S10, les rondelles Ø8 mm et les vis 8x60 mm (fournies).



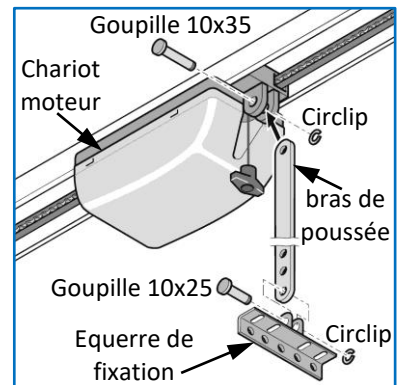
Fixation sur la pignone :

Le rail moteur peut se fixer sur la pignone (voir la notice d'installation RE100 ou RT200).

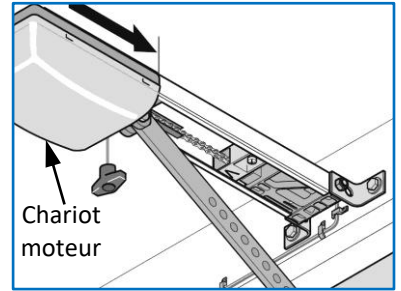


7. Serrer énergiquement les vis du support de rail et des ferrures de lindeau.

8. Monter le bras de poussée sur le chariot moteur avec la goupille 10x35 mm et le circlip (fournis). Ensuite, monter l'équerre de fixation sur le bras de poussée avec la goupille 10x25 mm et le circlip (fournis).



9. Pousser le chariot moteur complètement vers l'avant.



10. **Porte sans portillon** : Positionner l'équerre de fixation, comme ci-contre.



Vérifier que la porte est centrée et que le bras de poussée est dans l'alignement du rail moteur.

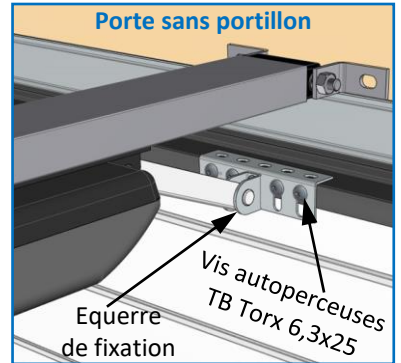
Pointer et percer, 4 trous Ø4,2 mm sur le profil.

IMPORTANT : Utiliser un foret de longueur 30 mm maxi, afin de ne pas traverser le panneau.

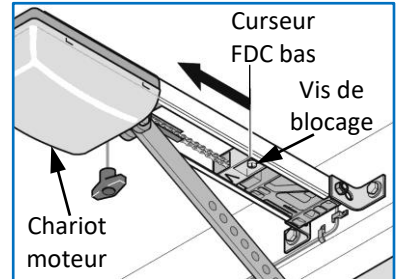
Fixer l'équerre sur le panneau haut avec les vis autoperceuses fournies.



Si porte avec portillon : La position de l'équerre et la longueur des vis sont différentes (6,3x16) ; se référer à la notice du portillon.



11. Pousser le curseur de fin de course bas contre le chariot moteur, puis le bloquer.

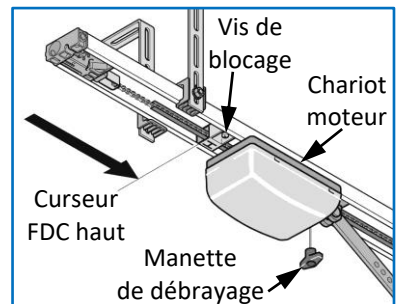


12. Ouvrir la porte manuellement.

Pousser le curseur de fin de course haut contre le chariot moteur, puis le bloquer. Verrouiller le chariot moteur, en tirant 1 fois sur la manette de débrayage.



Vérifier le verrouillage, en bougeant la porte manuellement. Elle doit être bloquée par le chariot moteur.



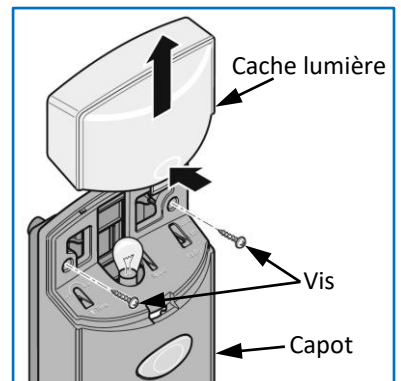
Montage du boîtier de commande



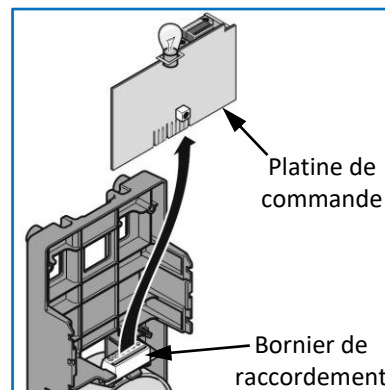
Les organes de commande fixes, doivent être installés en vue de la porte mais éloignés des parties mobiles et à une hauteur d'au moins 1,5 M par rapport au sol.

1. Retirer le cache lumière.

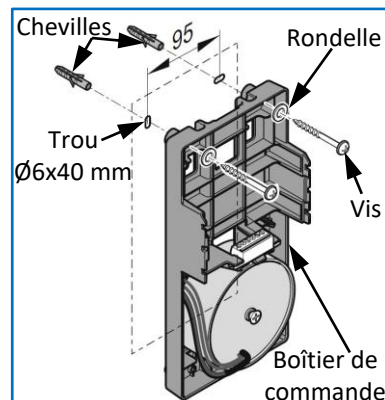
2. Dévisser les vis du capot et retirer-le.



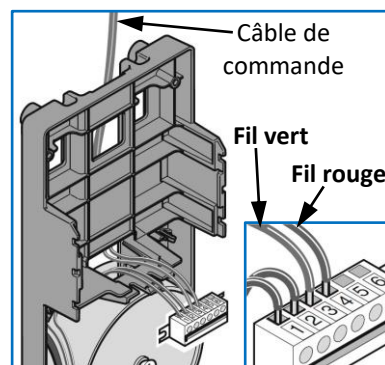
3. Retirer la platine de commande qui est embrochée sur le bornier de raccordement.



4. Percer 2 trous Ø6x40 mm, insérer les chevilles fournies dans les perçages puis ajuster et fixer le boîtier de commande avec les vis et les rondelles fournies.

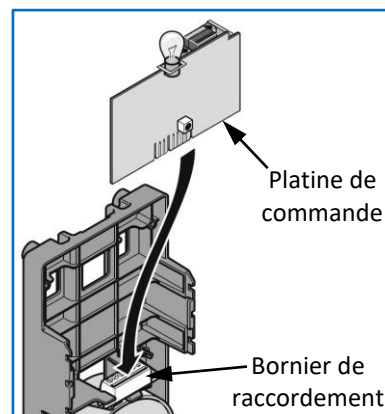


5. Insérer l'extrémité du câble de commande à l'arrière du boîtier, ensuite raccorder le **fil vert** à la borne 3 et le **fil rouge** à la borne 4 du bornier.

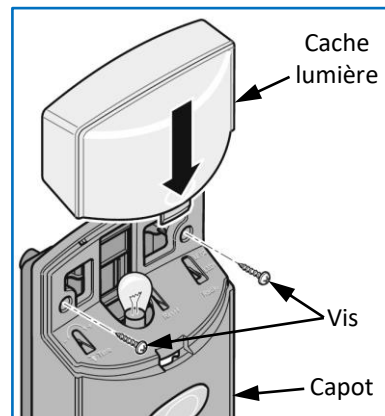


Si portillon, voir le branchement du microcontact de sécurité sur la notice d'installation du portillon.

6. Embrocher la platine de commande dans le bornier de raccordement.



7. Remonter le capot et le cache lumière.



8. Brancher le boîtier de commande sur une prise de courant dédiée et protégée par un disjoncteur différentiel pour I = 2A.

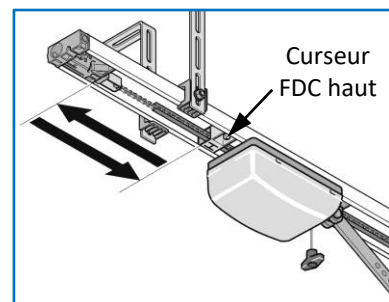
Mise en service



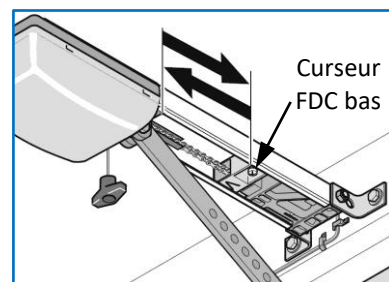
Vérifier impérativement que la serrure ou le verrou ne soient pas enclenchés.

Réglage de la course

1. Régler manuellement le curseur de fin de course haut, jusqu'à ce que la porte s'ouvre à la hauteur de passage désirée.

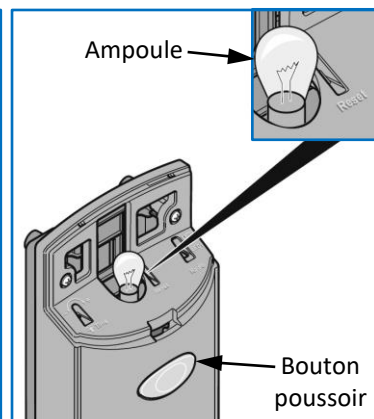
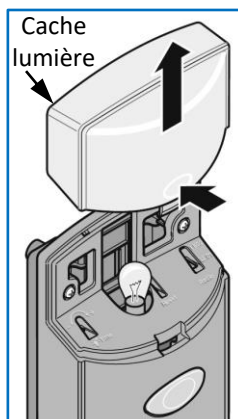


2. Régler manuellement le curseur de fin de course bas, jusqu'à ce que la porte se ferme complètement.



Mémorisation automatique des valeurs de force (porte fermée)

1. Brancher la prise de secteur.
2. Retirer le cache lumière.
3. Appuyer 1 fois sur le bouton poussoir : La porte s'ouvre jusqu'au fin de course haut et l'ampoule clignote.
4. Appuyer 1 autre fois sur le bouton poussoir : La porte se ferme jusqu'au fin de course bas et l'ampoule clignote.



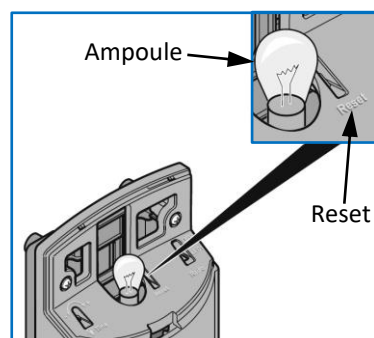
5. Après ce 1^{er} cycle, si l'ampoule reste clignotante ; relancer un 2^{ème} cycle.

Nota : Après ce 2^{ème} cycle, l'ampoule doit rester allumée. Les valeurs de force sont mémorisées.

6. Attendre que l'ampoule s'éteigne, environ 3 minutes (fin de cycle), pour utiliser la porte.

Si la mémorisation des valeurs de force ne s'est pas effectuée correctement

1. **Effectuer une remise à zéro :**
Appuyer sur la touche reset jusqu'à ce que l'ampoule s'éteigne.
2. **Répéter les étapes 3 à 5 :**
Chapitre → Mémorisation automatique des valeurs de force.



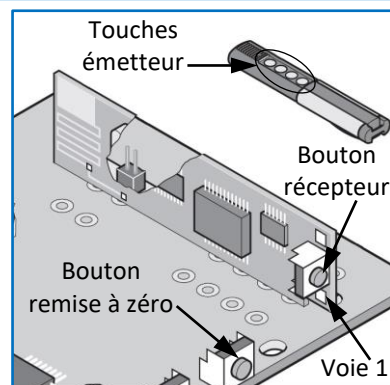
Programmation des émetteurs

Ouverture totale

1. Appuyer 1 fois sur le bouton du récepteur, afin que la LED rouge de la voie 1 s'allume.
2. Appuyer en continu sur l'une des touches de l'émetteur que vous souhaitez utiliser : La LED rouge de la voie 1 clignote puis s'éteint.
3. Relâcher la touche de l'émetteur : Le codage est terminé.

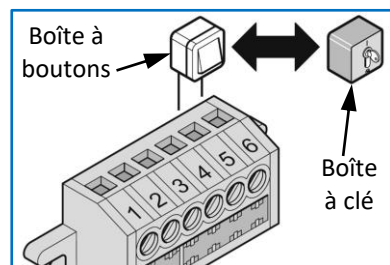


Ne pas confondre le bouton du récepteur avec celui de remise à zéro des forces.



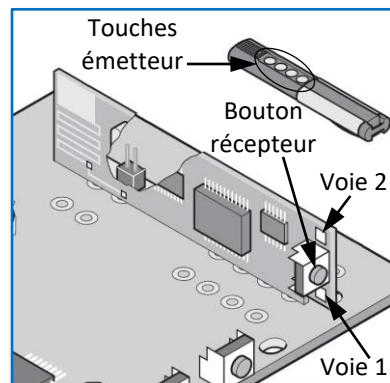
Branchement d'un organe de commande (exemple : Boîte à boutons, boîte à clé)

Pour une ouverture totale, brancher un organe de commande supplémentaire sur les bornes 5 et 6.



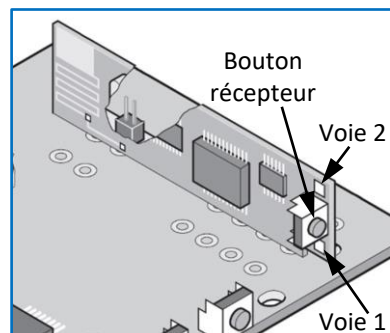
Effacement d'une touche de l'émetteur

1. Appuyer sur le bouton du récepteur en continu, après avoir choisi la voie. (1 fois pour la voie 1 **ou** 2 fois pour la voie 2 → La LED s'allume).
2. Au bout de 5 secondes, la LED clignote ; relâcher le bouton du récepteur.
3. Sur l'émetteur, appuyer sur la touche choisie à déprogrammer ; la procédure d'effacement est terminée.



Effacement d'un canal dans le récepteur radio

1. Appuyer sur le bouton du récepteur en continu, après avoir choisi la voie. (1 fois pour la voie 1 **ou** 2 fois pour la voie 2 → La LED s'allume).
2. Au bout de 5 secondes, la LED clignote puis reste allumée.
3. Relâcher le bouton du récepteur ; la procédure d'effacement est terminée.



Changement de code

1. Effacer le canal → **Voir chapitre** : Effacement d'un canal dans le récepteur radio.
2. Programmer l'émetteur → **Voir chapitre** : Programmation des émetteurs.

Effacement de la mémoire du récepteur radio

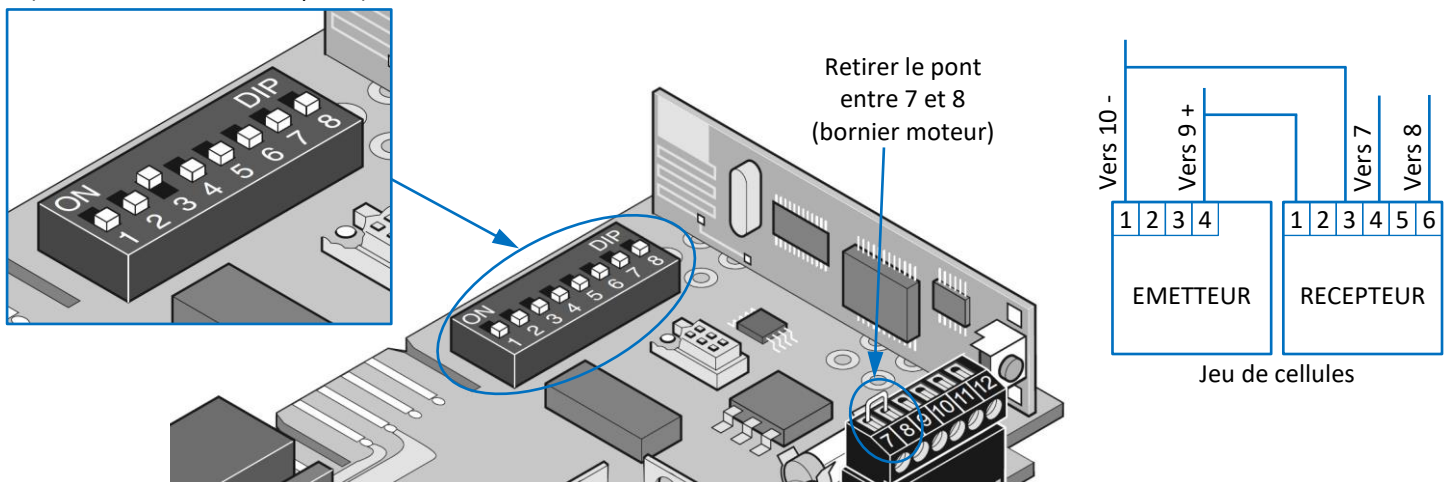
IMPORTANT :

Si un émetteur est perdu, veuillez pour des raisons de sécurité, effacer tous les canaux sur le récepteur radio.

1. Appuyer sur le bouton du récepteur en continu.
2. Au bout de 5 secondes, la LED clignote puis reste allumée.
3. Après 25 secondes, toutes les LED s'allument.
4. Relâcher le bouton du récepteur ; la procédure d'effacement est terminée.

Option : Branchement des cellules

Basculer le switch 3 sur ON
(réouverture totale de la porte)



Partie détachable à remettre à l'utilisateur par son installateur

Notice utilisateur

Aide au dépannage

Le moteur ne fonctionne pas et absence d'éclairage :

→ Vérifier l'alimentation électrique et les fusibles.

Le moteur fonctionne avec le bouton-poussoir, mais pas avec l'émetteur :

- Vérifier l'état de la pile de l'émetteur.
- Regarder si une touche n'est pas bloquée.
- Appeler votre installateur.

La porte s'immobilise en cours de fonctionnement et/ou l'ampoule clignote :

- Vérifier l'absence d'obstacle et de points durs qui gêneraient le mouvement du tablier.
- Appeler votre installateur.

Manœuvre de secours

1. Tirer 1 fois sur la manette de débrayage pour déverrouiller le moteur.



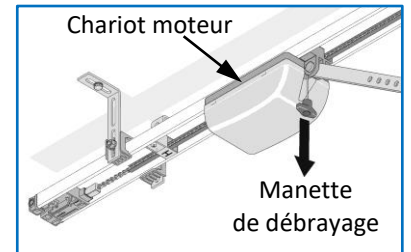
Ne pas se suspendre à la manette de débrayage.

2. Manœuvrer la porte manuellement.

3. Tirer 1 autre fois sur la manette de débrayage pour verrouiller la porte.



Vérifier le verrouillage, en bougeant la porte manuellement. Elle doit être bloquée par le chariot moteur.



Consignes de sécurité

Généralités :

- Toute intervention sur le moteur doit être effectuée par une personne habilitée.
- Le fabricant n'assume en aucun cas les dommages et pannes résultant d'une quelconque inobservation des consignes de sécurité.
- Le moteur est exclusivement conçu pour la manœuvre des portes d'habitation. Toute autre utilisation est non conforme aux spécifications.

Utilisation :

- L'utilisation du moteur ne peut se faire que dans des endroits clos, secs et en atmosphère non explosive à une température de -20°C à +50°C.
- En cas de conditions climatiques extrêmes, demander conseil à votre installateur.
- Une porte fonctionnant mal, risque de provoquer de sérieuses blessures et d'endommager le moteur (contactez votre installateur).
- Ne jamais saisir une porte ou un élément en mouvement.
- Ne franchir le pas de la porte que quand celle-ci est complètement ouverte.
- Tenir à distance de la porte, les enfants, les personnes handicapées et les animaux.
- Ne jamais utiliser l'émetteur sans contrôle visuel direct sur la porte.
- Ne pas mettre l'émetteur à portée des enfants ou animaux.

Entretien :

- Ne jamais graisser, ni lubrifier le rail ou la chaîne du rail moteur.

Contact assistance technique

Cachet de l'installateur

