

Annexe N° 7108

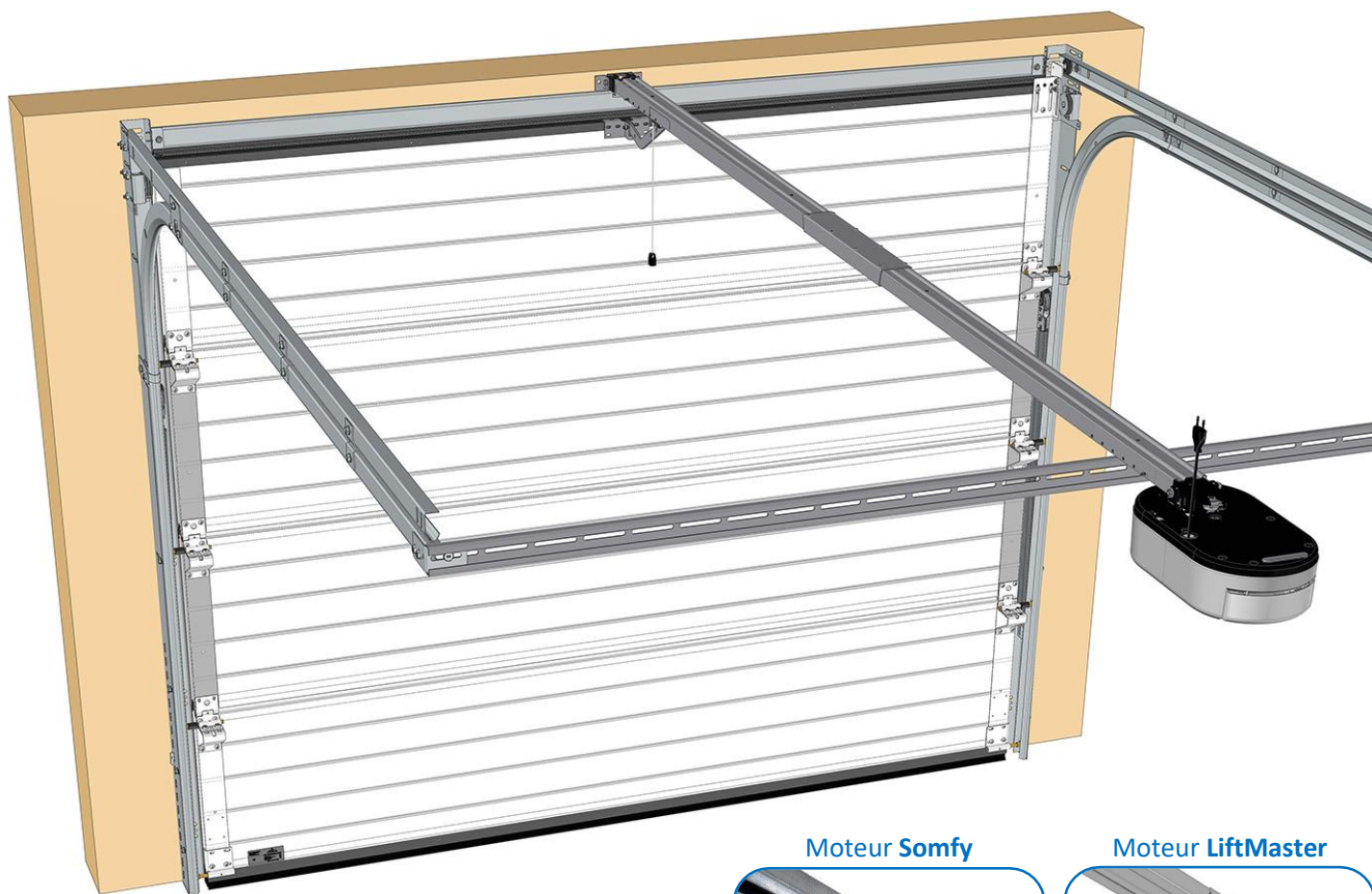
06/23

INSTALLATION

Portes de garage résidentielles



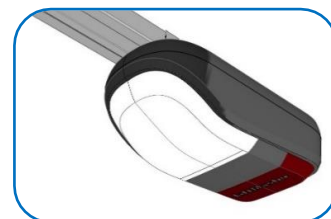
Moteurs Somfy ou LiftMaster
RE100 ou RT200
avec ou sans Portillon



Moteur Somfy



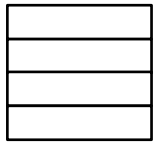
Moteur LiftMaster



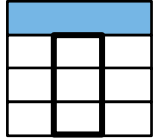
(Document réservé aux installateurs)

Moteur Somfy

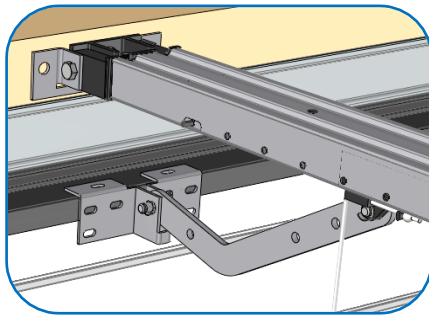
RE100 (Ressorts d'Extension) avec OU sans Portillon



ou

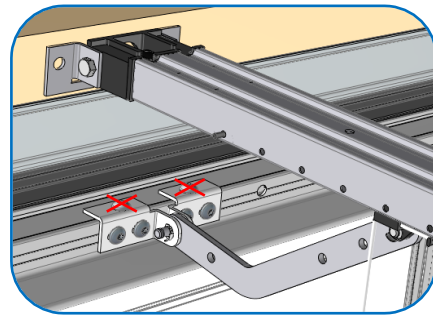


avec panneau au-dessus



Vis autoperceuses
TB Torx 6,3x16

! Pas de vis au-dessus des demi-chapes.



sans panneau au-dessus

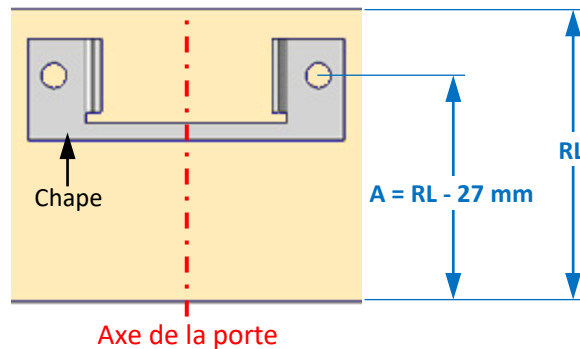
Positionner la chape contre le linteau :

Nota :

RL mini avec portillon = 130 mm

RL mini sans portillon = 115 mm

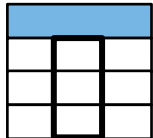
Définition de RL = Retombée de Linteau



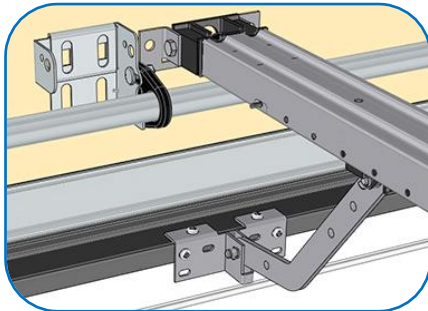
RT200 (Ressorts de Torsion) avec OU sans Portillon



ou

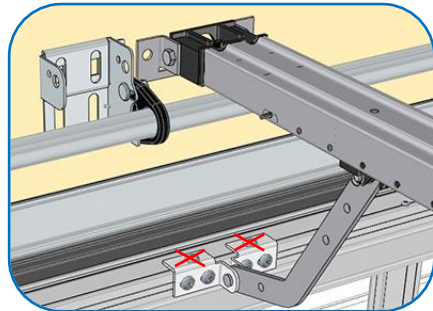


avec panneau au-dessus



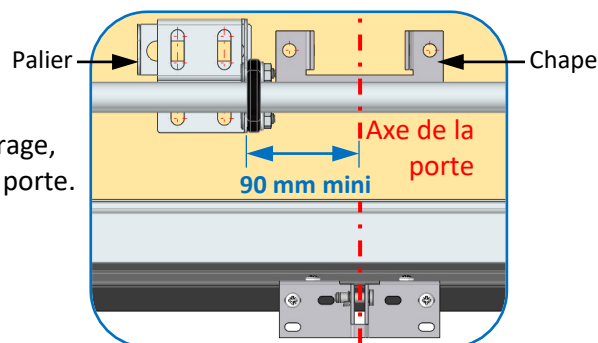
Vis autoperceuses
TB Torx 6,3x16

! Pas de vis au-dessus des demi-chapes.



sans panneau au-dessus

Décaler le palier sur la ligne d'équilibrage, pour centrer la chape avec l'axe de la porte.

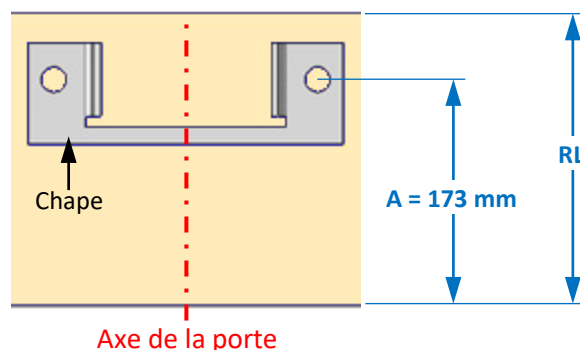


Positionner la chape contre le linteau :

Nota :

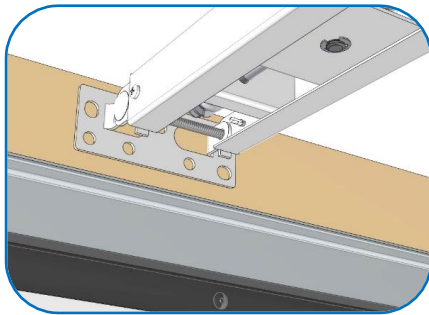
RL mini avec/sans portillon = 200 mm

Définition de RL = Retombée de Linteau



Moteur LiftMaster

RE100 (Ressorts d'Extension) sans Portillon

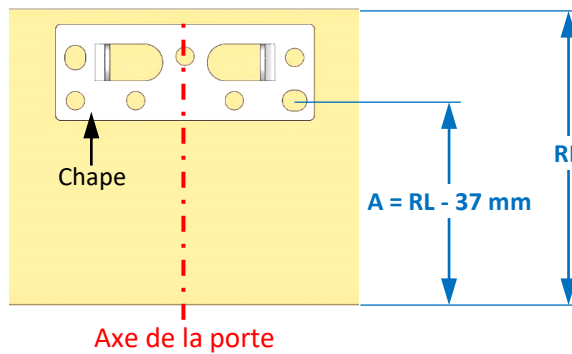


Positionner la chape contre le linteau :

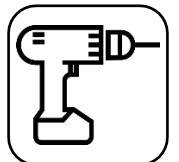
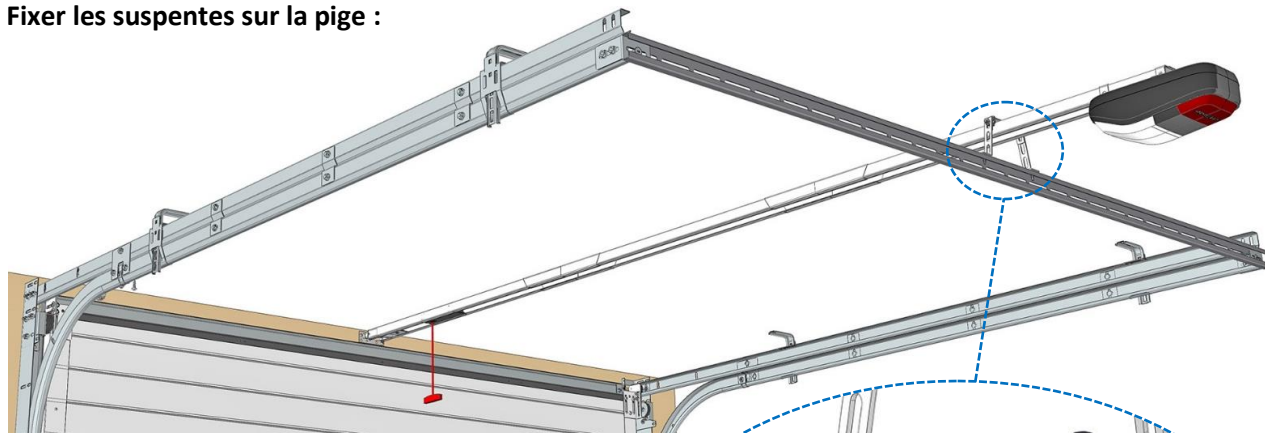
Nota :

RL mini sans portillon = 110 mm

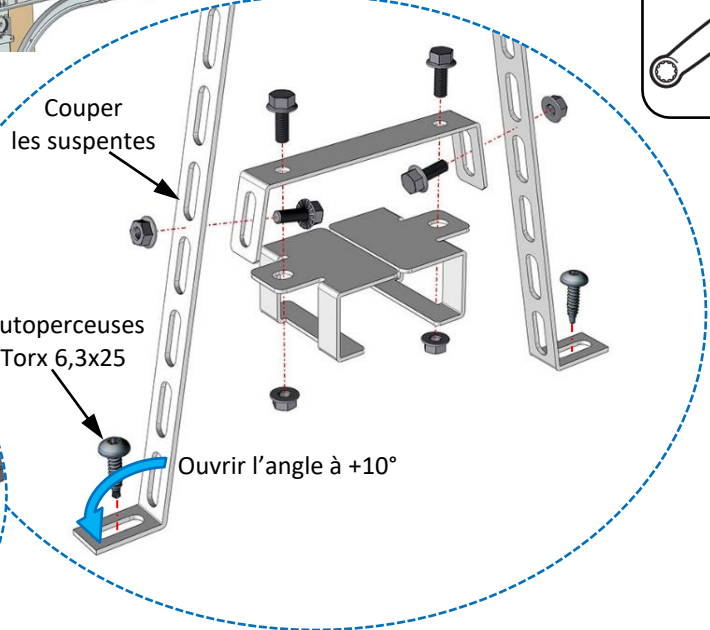
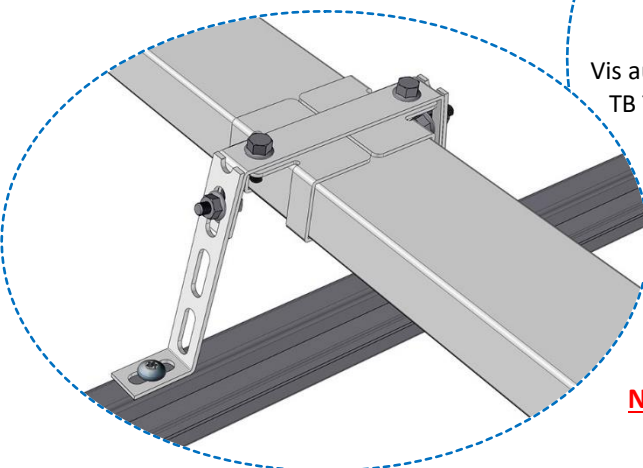
Définition de RL = Retombée de Linteau



Fixer les suspentes sur la pignone :

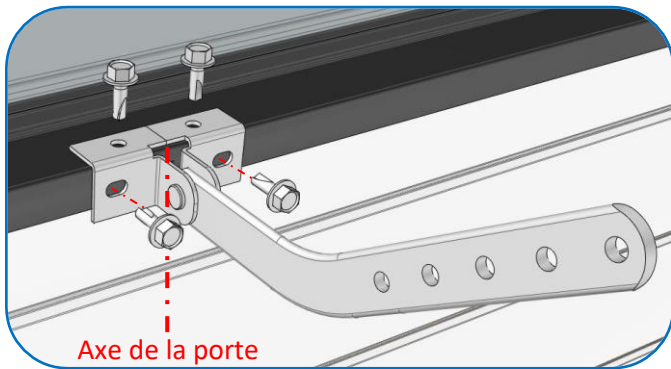


**Position idéale → RL = 150 mm
(cote de passage sous moteur = HP)**



Nota : Les vis et les écrous sont fournis avec le moteur.

Fixer les demi-chapes sur le tablier :

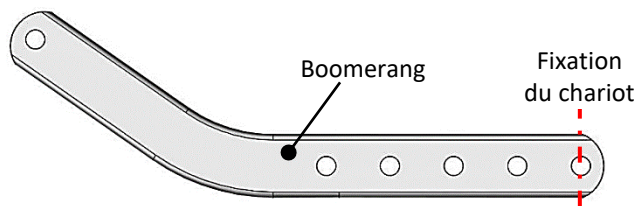


Nota : Les vis sont fournies avec le moteur.

Régler le bras :

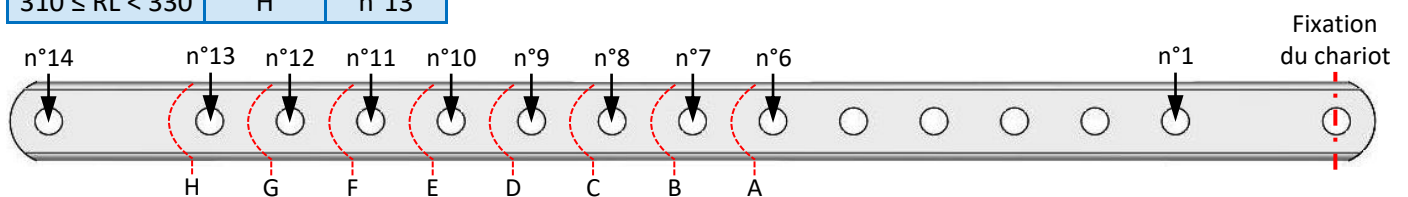
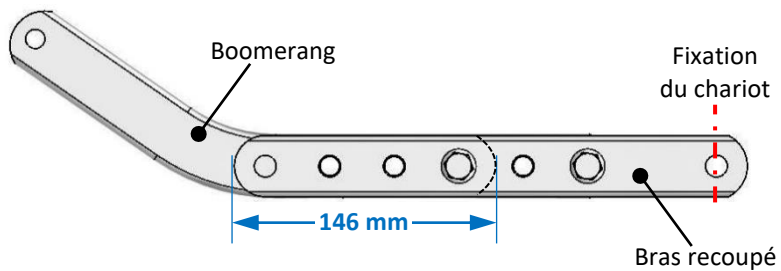
Nota : Les vis et les écrous sont fournis avec le moteur.

Si $RL < 150$ mm :



Si $150 \text{ mm} \leq RL < 330 \text{ mm}$: Recouper le bras

RL (mm)	Coupe	Trou
$150 \leq RL < 190$	A	n°6
$190 \leq RL < 210$	B	n°7
$210 \leq RL < 230$	C	n°8
$230 \leq RL < 250$	D	n°9
$250 \leq RL < 270$	E	n°10
$270 \leq RL < 290$	F	n°11
$290 \leq RL < 310$	G	n°12
$310 \leq RL < 330$	H	n°13



Si $330 \text{ mm} \leq RL \leq 440 \text{ mm}$: Bras entier

RL (mm)	Montage (mm)
$330 \leq RL < 350$	171
$350 \leq RL < 370$	146
$370 \leq RL < 390$	121
$390 \leq RL < 410$	96
$410 \leq RL \leq 440$	71

