

# Notice N° 7411

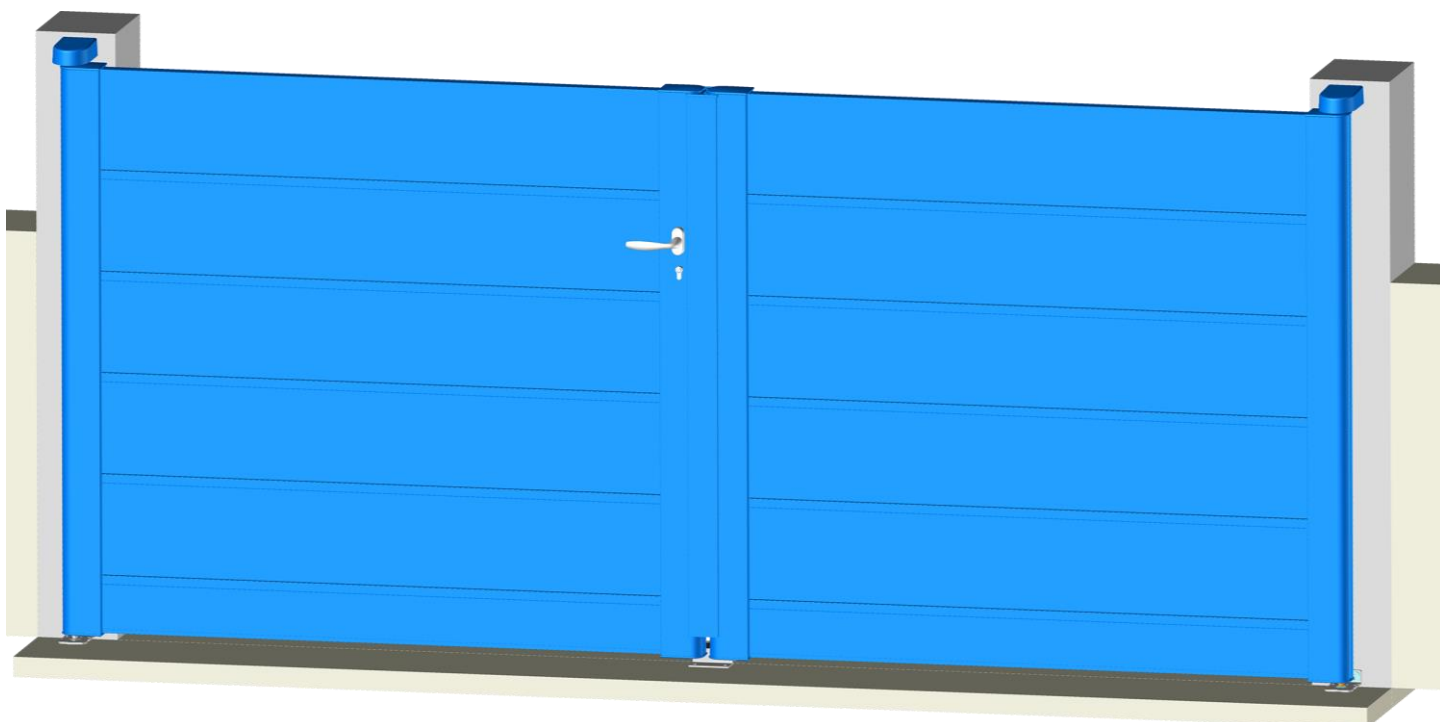
09/23

## INSTALLATION

### Portail 2 vantaux CREATIV



**En applique**  
sur poteaux existants



(Document réservé aux installateurs)

# Sommaire

|  |    |
|--|----|
| Instructions d'installation.....                                       | 3  |
| Avant la pose .....  | 3  |
| Matériel nécessaire .....  | 3  |
| Vérifier les cotes chantier.....                                       | 4  |
| Vérifier le niveau 0, l'aplomb .....                                   | 4  |
| et l'alignement des poteaux.....                                       | 4  |
| Schéma de câblage .....  | 5  |
| Installation.....  | 5  |
| Positionner les perçages des équerres du gond bas et du gond haut..... | 5  |
| Préparer les équerres des gonds .....                                  | 7  |
| Fixer les équerres des gonds .....                                     | 8  |
| Installer les vantaux.....   | 8  |
| Finitions .....  | 9  |
| Régler le portail .....  | 9  |
| Installer le sabot .....   | 10 |
| Monter les poignées et la gâche (OPTION) .....                         | 11 |
| Installer les renforts de motorisation (OPTION).....                   | 12 |
| Fixer les chapeaux.....  | 12 |
| Installer le bâton de Maréchal (OPTION) .....                          | 13 |
| Installer les arrêts universels (portail manuel) .....                 | 13 |
| ou les butées de fin de course (portail motorisé) .....                | 13 |
| Installer le sabot de verrouillage (OPTION) .....                      | 14 |

# Instructions d'installation

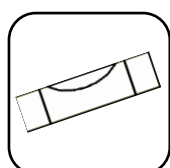


**Pour que le montage, l'utilisation et l'entretien de ce produit soient réalisés en toute sécurité, il est nécessaire de suivre les instructions données ici.**  
**Pour la sécurité de tous, respectez les mesures de précaution ci-dessous.**

- Avant de procéder au montage, lisez attentivement cette notice.
- Cette fermeture doit être installée par un installateur professionnel.
- Toutes les pièces livrées sont calculées spécifiquement pour ce produit. Ajouter et/ou utiliser d'autres éléments peut être préjudiciable à la sécurité et à la garantie du produit.
- Toute modification ou amélioration de cette fermeture doit être conforme à la norme EN 13241 + A2. Dans ce cas, un dossier " Modification/Transformation " doit être établi par l'installateur suivant la norme EN 12635 annexe C.
- Travailler en respectant les consignes de sécurité. Utiliser les outils nécessaires à la mise en œuvre des produits. Veiller à travailler sur un sol stable.
- Veiller à avoir un espace de montage suffisamment dégagé, propre et balisé.
- Veiller à ce qu'aucune autre personne que les installateurs ne soit présente sur le chantier. En effet, les personnes non autorisées comme les enfants, pouvant être présents sur le chantier, risquent de se blesser durant le montage.
- Tous les composants de cette fermeture doivent être installés conformément aux instructions d'installations stipulées dans cette notice.
- Toutes les exigences des normes EN 13241 + A2 doivent être satisfaites et vérifiées, si nécessaire.

## Avant la pose

### Matériel nécessaire



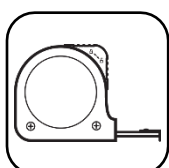
Niveau à bulle



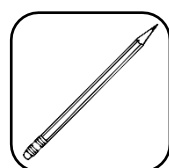
Fil à plomb



Niveau laser



Mètre



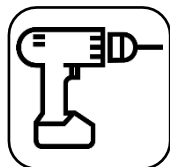
Crayon



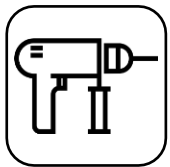
Cutter



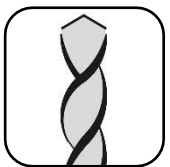
Cordex



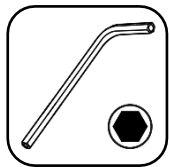
Visseuse avec embouts



Perforateur



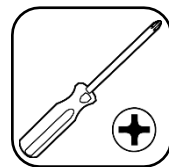
Jeu de forets acier/béton



Clés Allen



Clés plates



Tournevis cruciforme



SR2 Embout carré



Marteau



Maillet



Scie à métaux



Meuleuse



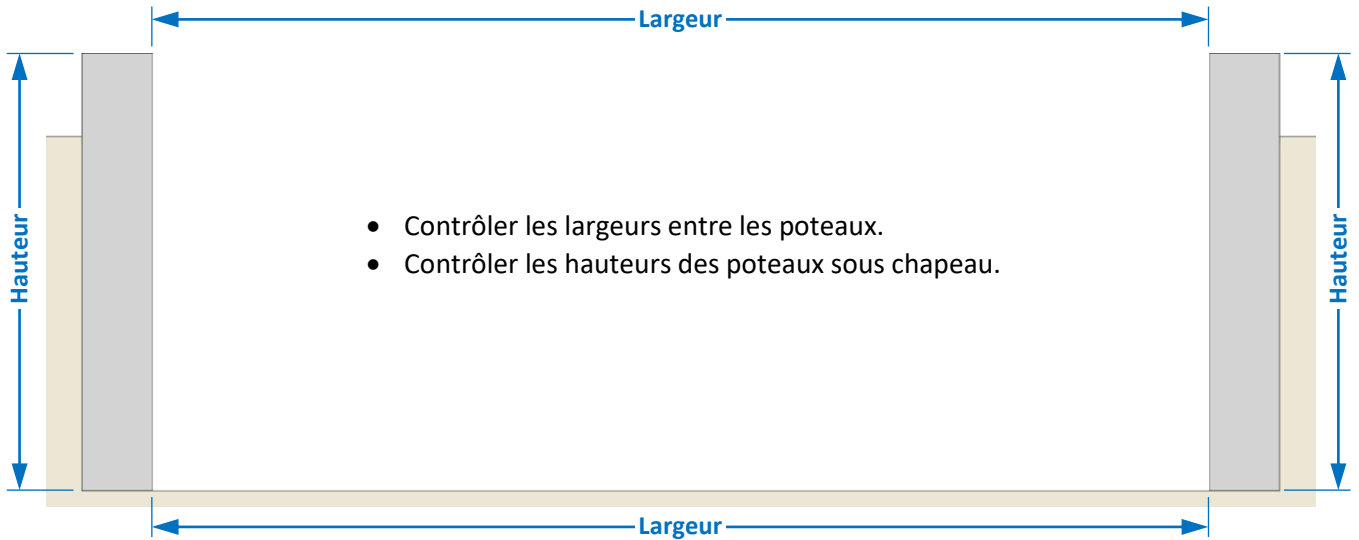
Pince multiprise



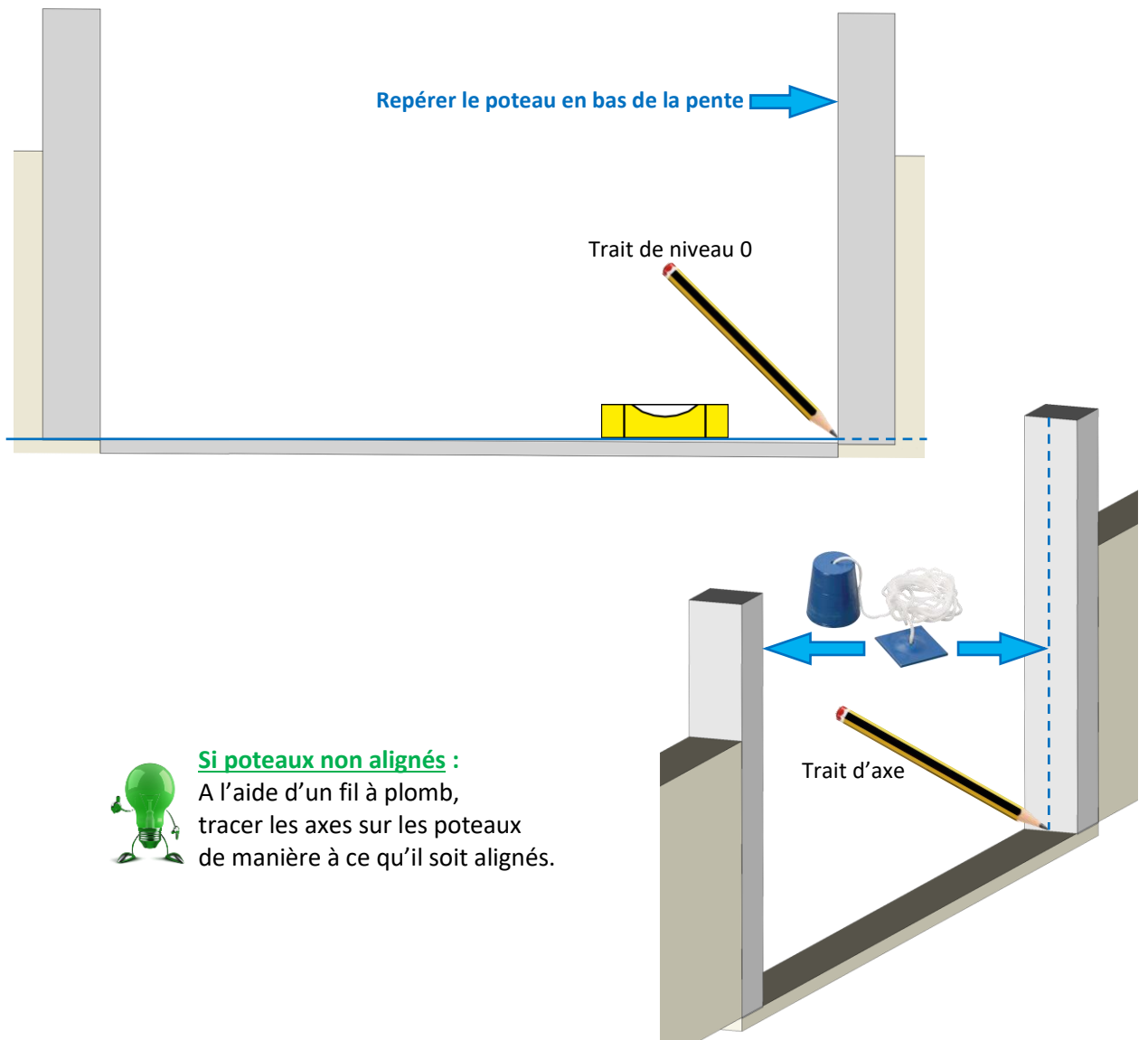
Règle de maçon

Visseries et chevilles adaptées aux supports.

## Vérifier les cotes chantier

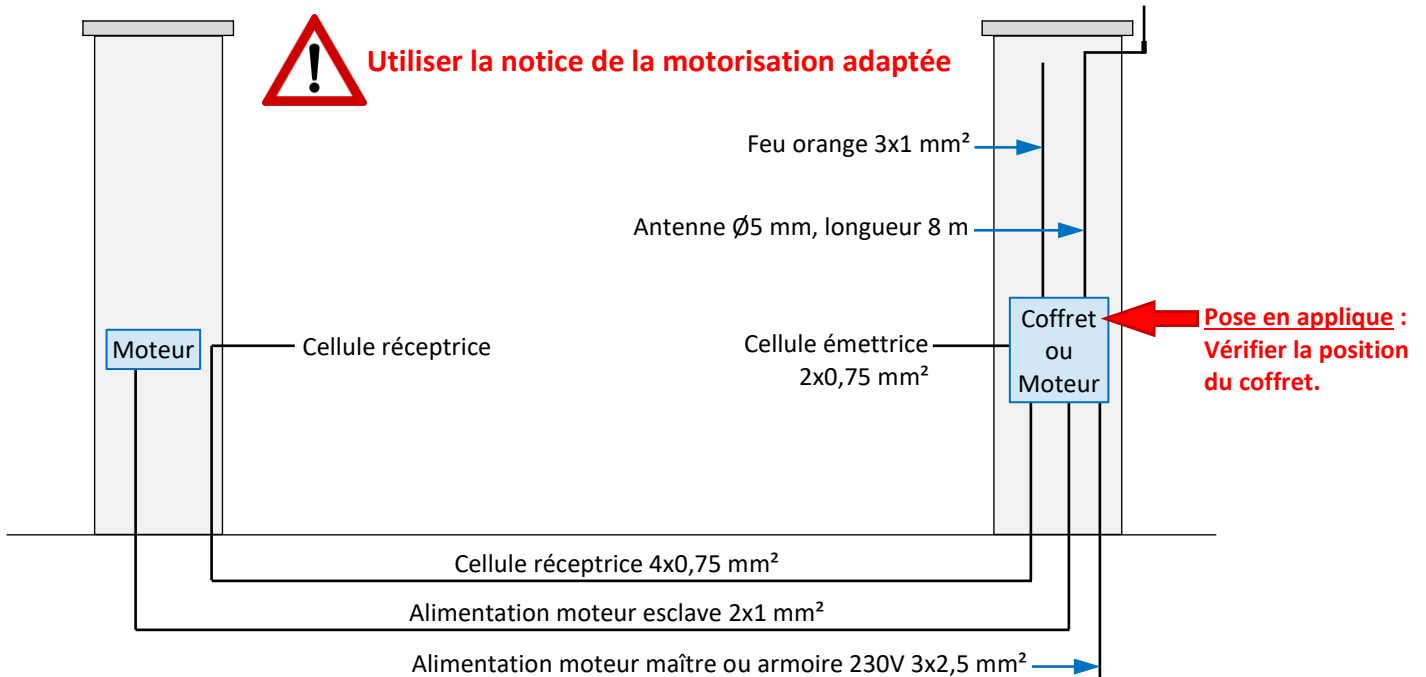


## Vérifier le niveau 0, l'aplomb et l'alignement des poteaux



# Schéma de câblage

**EXEMPLE : Moteur maître à droite**



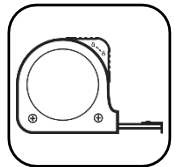
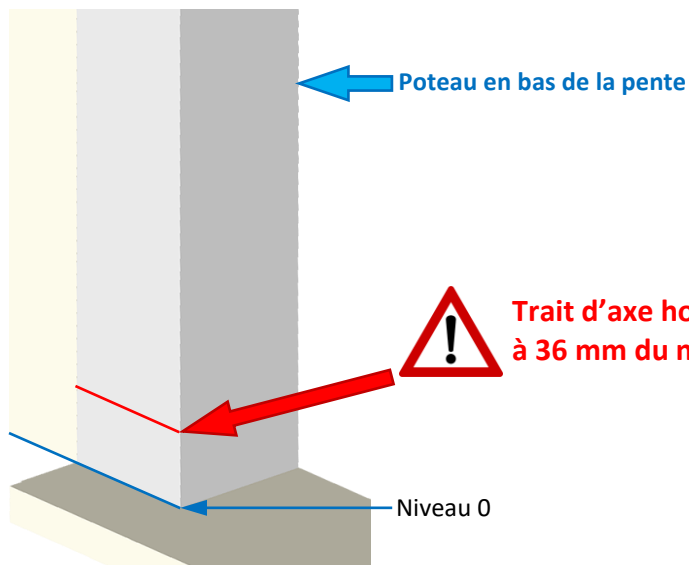
## Installation

**IMPORTANT, avant l'installation du PORTAIL :**

Vérifier les cotes chantier, le niveau 0, l'aplomb et l'alignement des poteaux ;  
détaillés dans les chapitres précédents.

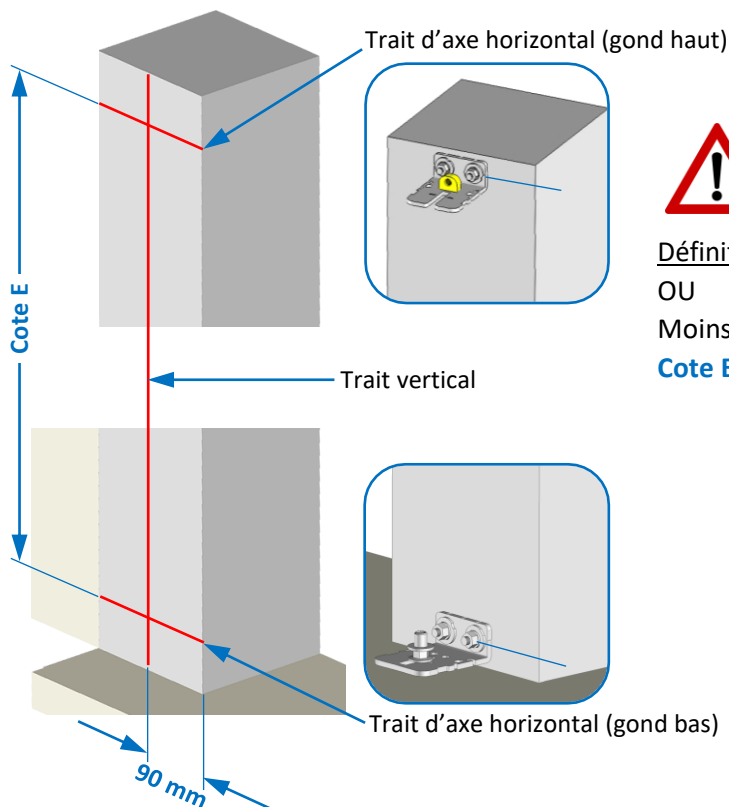
### Positionner les perçages des équerres du gond bas et du gond haut

1. Sur le poteau en bas de la pente, déterminer la hauteur des perçages de l'équerre du gond bas, en traçant un trait d'axe horizontal sur la face correspondant au sens d'ouverture.



2. Calculer la **Cote E**, pour tracer un trait d'axe horizontal en haut du poteau.

**Cote E** = Hauteur entre l'axe de perçage de l'équerre du gond haut et du gond bas.

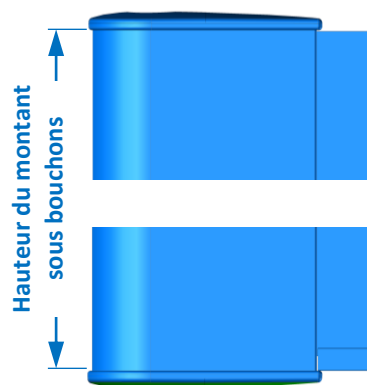


**Calcul de la Cote E = HD + 5 mm.**

Définition de HD sur la commande : Hauteur sol à la dernière lame  
OU

Moins précis :

**Cote E** = Hauteur du montant sous bouchons + 47 mm.

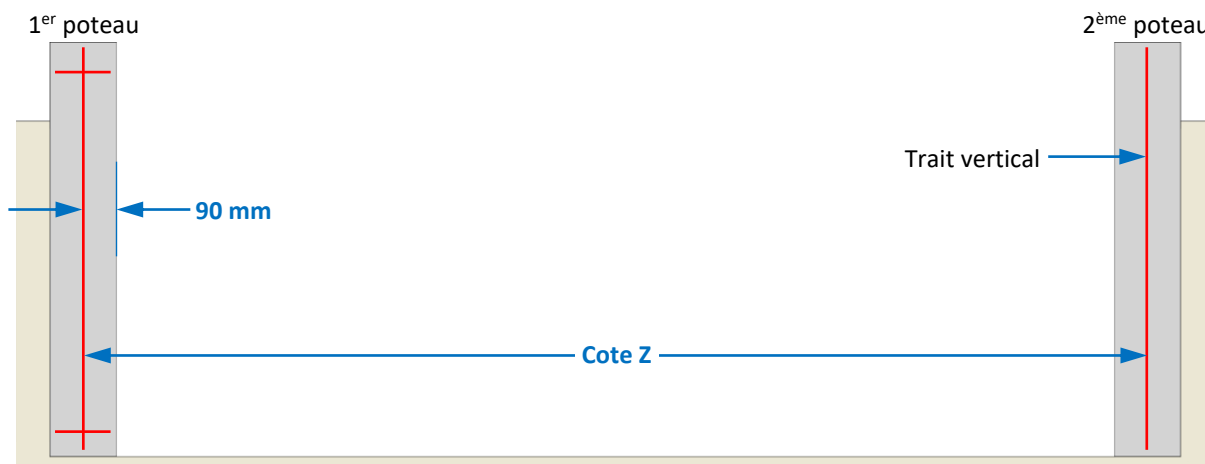


3. Tracer un trait vertical à 90 mm minimum de l'angle du poteau.

4. Tracer sur le 2<sup>ème</sup> poteau, un trait vertical à la **cote Z** par rapport au trait vertical précédemment tracé sur le 1<sup>er</sup> poteau.

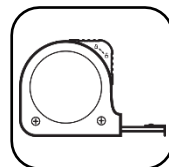
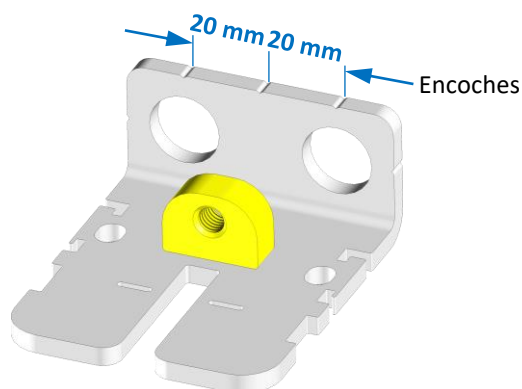
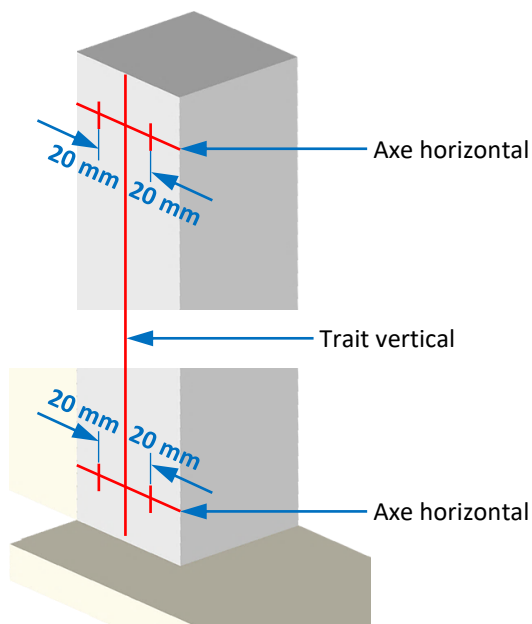
Calcul de la **Cote Z** = LP + 180 mm

Définition de LP : Largeur de Passage de votre commande.



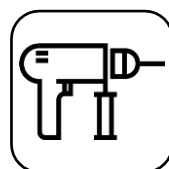
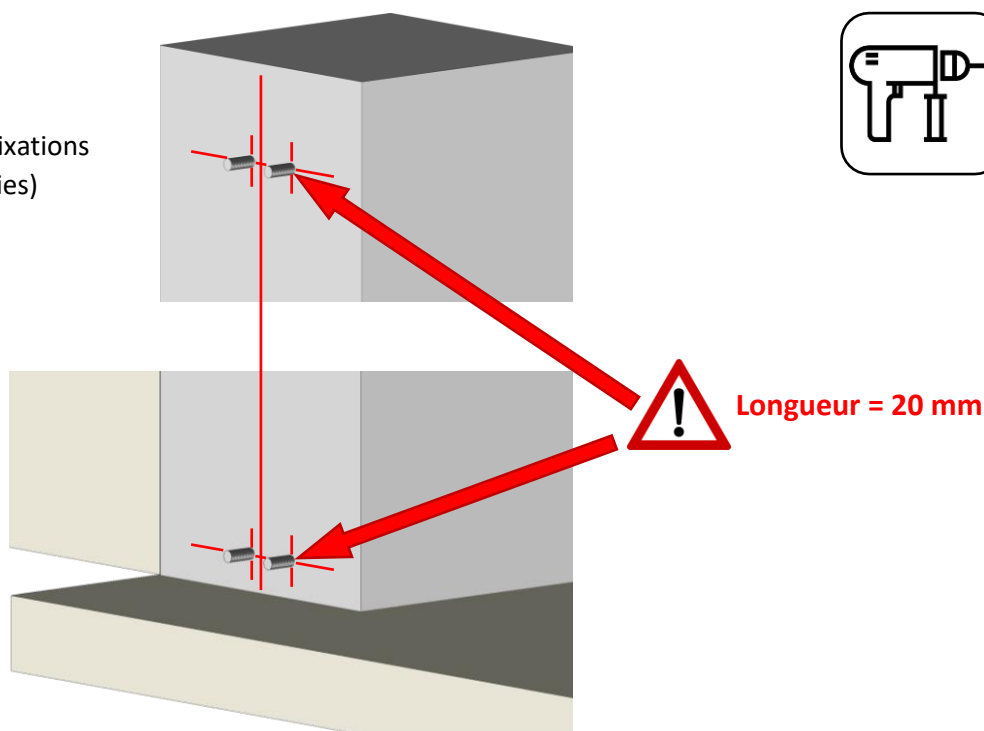
5. Tracer les positions de perçage des équerres du gond haut et bas, en effectuant 1 marquage de chaque côté du trait vertical précédemment effectué, sur le long des axes horizontaux.

**Nota :** Les encoches sur les équerres des gonds peuvent être utilisées pour déterminer leurs positions.



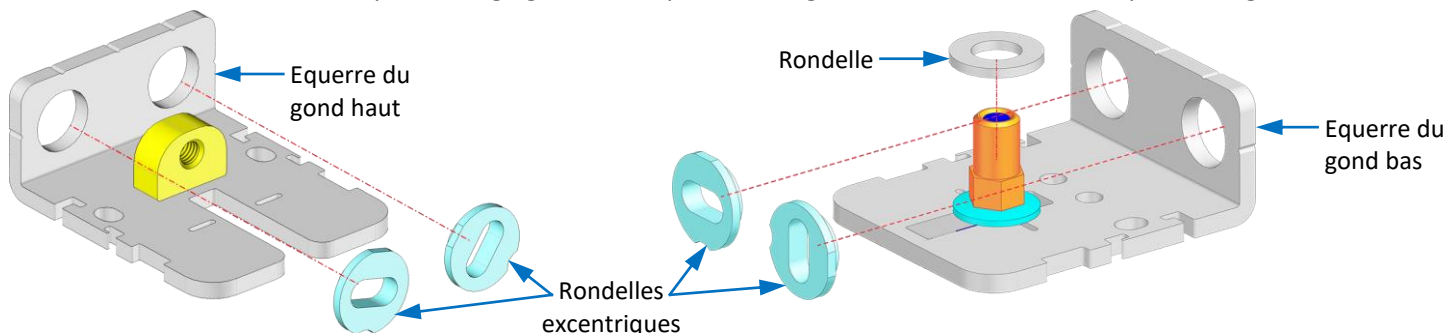
6. Percer le poteau et installer des fixations (goujons, tiges filetées non fournies) adaptées au support.

**Nota :** Fixations préconisées M8.



### Préparer les équerres des gonds

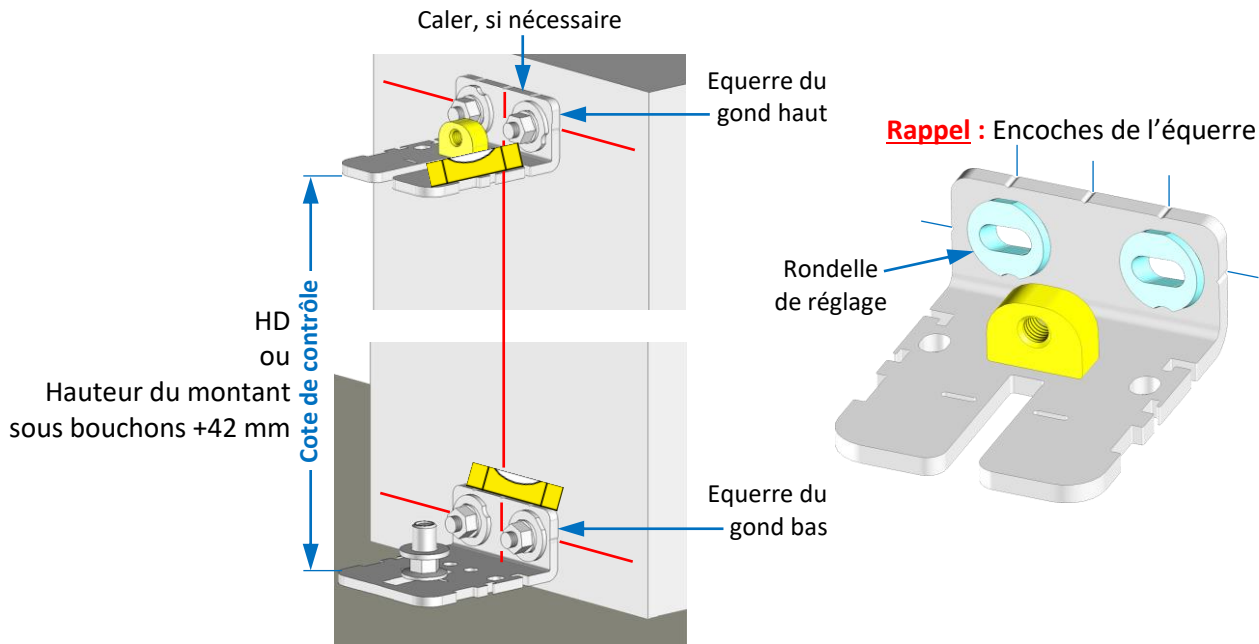
Installer les rondelles excentriques de réglage sur les équerres des gonds et la rondelle sur l'équerre du gond bas.



## Fixer les équerres des gonds

1. Positionner les équerres du gond haut et bas dans les tiges, de niveau et alignées verticalement.

**Nota :** S'aider des rondelles excentriques de réglage et des encoches sur les équerres.  
Puis, boulonner les équerres avec des rondelles et des écrous (non fournis).

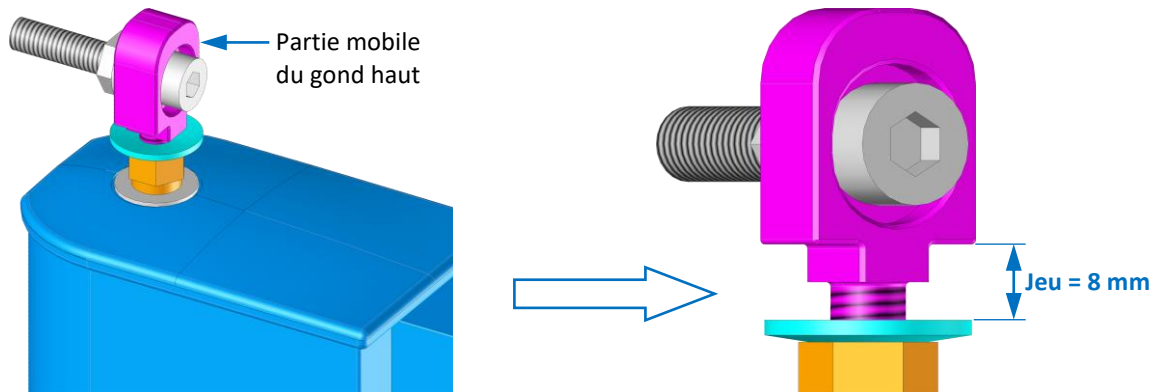


2. Répéter ces opérations sur le 2<sup>ème</sup> poteau, en suivant les chapitres à partir de **Positionner les perçages des équerres du gond bas et du gond haut.**

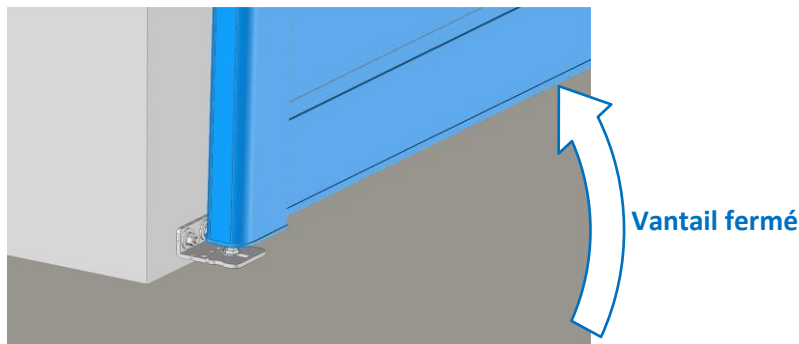
**IMPORTANT :** Veillez à ce que les équerres des gonds bas et des gonds hauts soient aux mêmes niveaux.

## Installer les vantaux

1. Monter la partie mobile du gond haut sur le montant du vantail, en laissant du jeu :

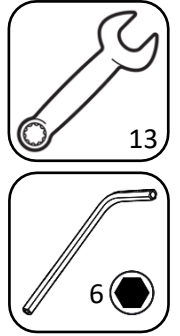


2. Présenter le vantail fermé sur l'axe de l'équerre du gond bas :



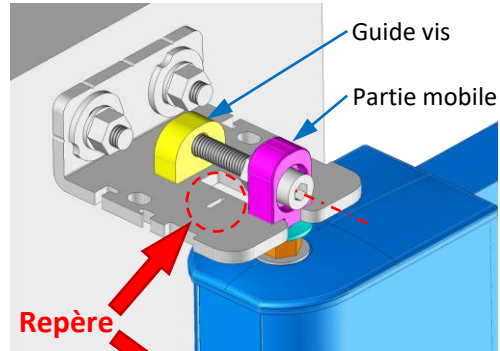
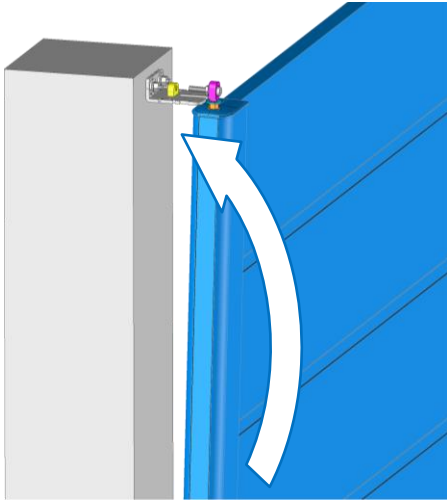
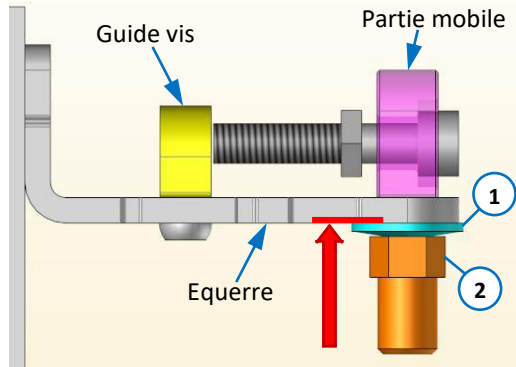


3. Basculer le vantail vers le poteau puis visser la partie mobile du gond haut dans le guide vis, jusqu'à ce que la rondelle soit axée au repère de l'équerre.

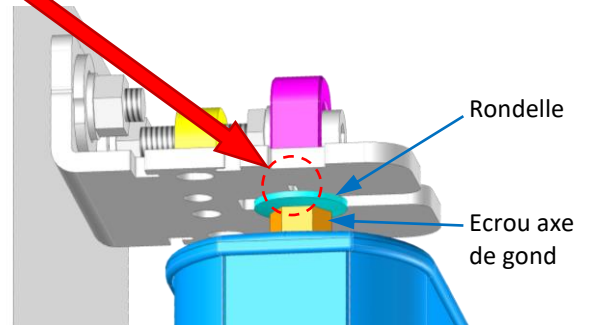


**Point IMPORTANT :**

- Pour visser la partie mobile **sans contrainte**, positionner **la rondelle ① et l'écrou ② en contact sous l'équerre.**



4. Verrouiller la partie mobile en serrant l'écrou de l'axe de gond sous la rondelle.

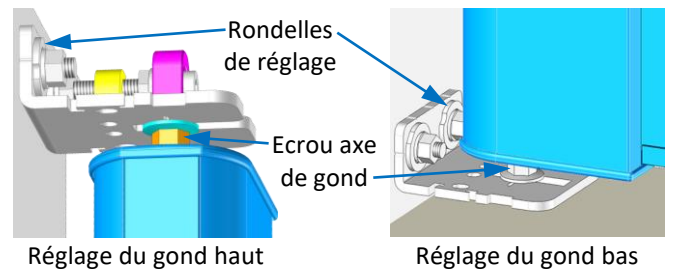


5. Répéter ces opérations sur le 2<sup>ème</sup> vantail, en suivant ce même chapitre (**Installer les vantaux**).

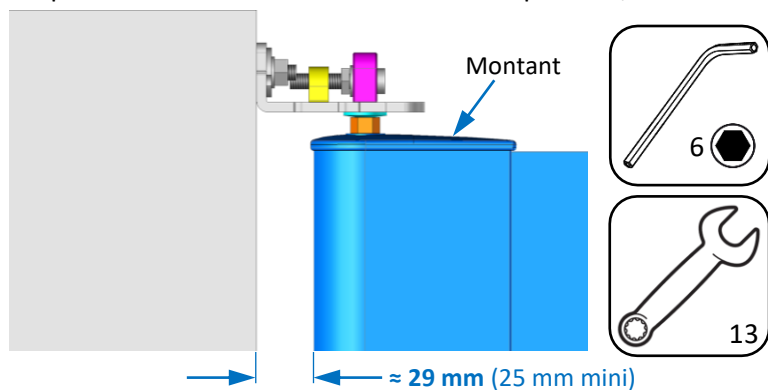
## Finitions

### Régler le portail

En jouant sur les équerres des gonds hauts et bas, tout en vérifiant l'aplomb et l'alignement des vantaux, réglér les points suivants :

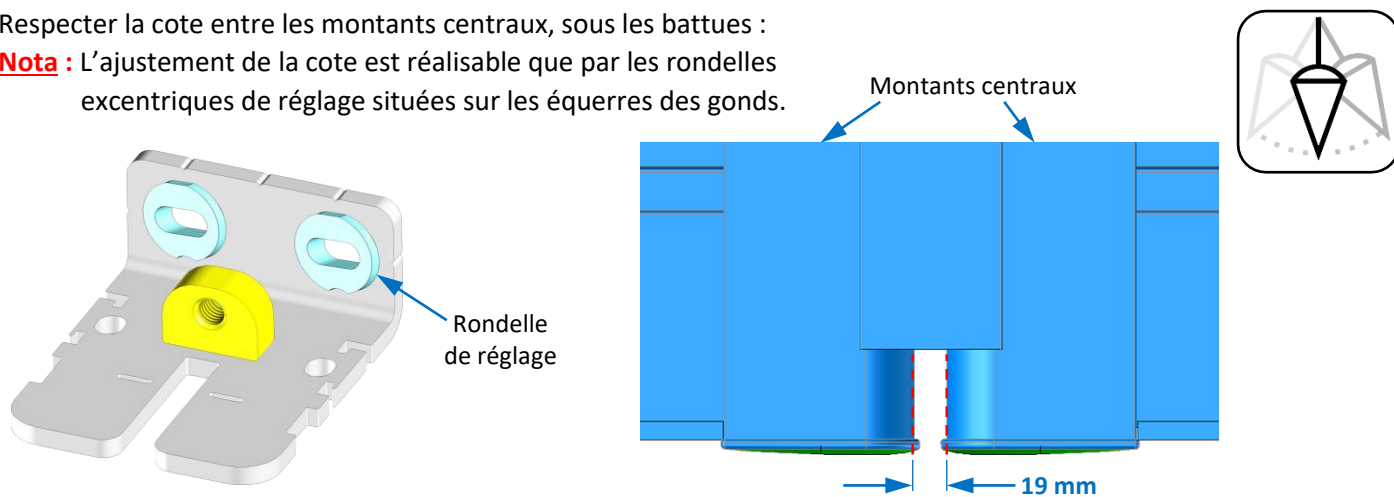


1. Respecter la cote entre les montants et les poteaux, vantaux ouverts :



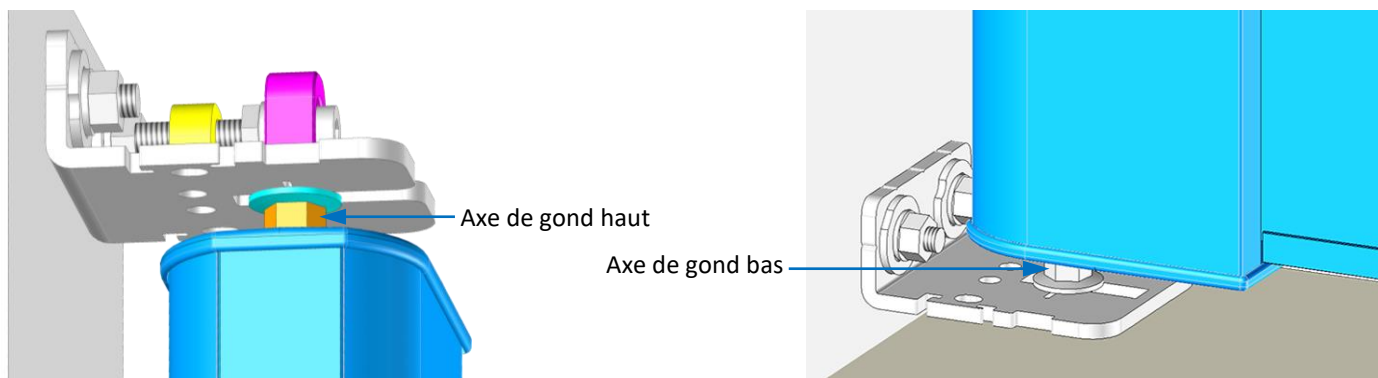
2. Respecter la cote entre les montants centraux, sous les battues :

**Nota :** L'ajustement de la cote est réalisable que par les rondelles excentriques de réglage situées sur les équerres des gonds.



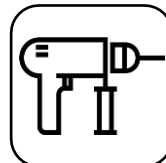
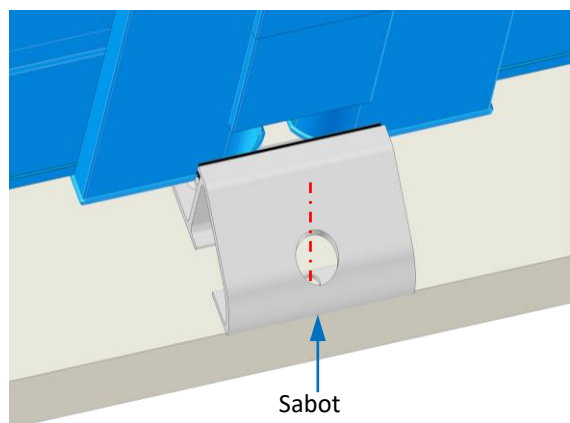
3. A la fin du réglage, verrouiller la position des vantaux, en serrant les "Axes de gond hauts et bas".

**Couple de serrage = 20 N.m.**

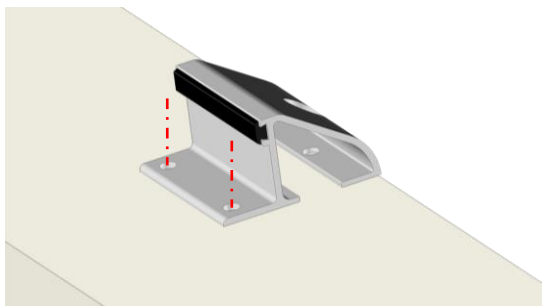


## Installer le sabot

1. Portail fermé, répartir le sabot sur les 2 montants centraux puis marquer le perçage central.

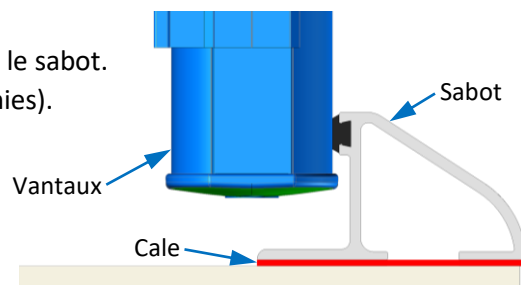


2. Sans déplacer le sabot, ouvrir le portail et marquer les 2 autres perçages à l'arrière.



3. Retirer le sabot, percer le sol et enfoncer 3 chevilles à frapper M8 fournies avec ses rondelles, puis fixer-le.

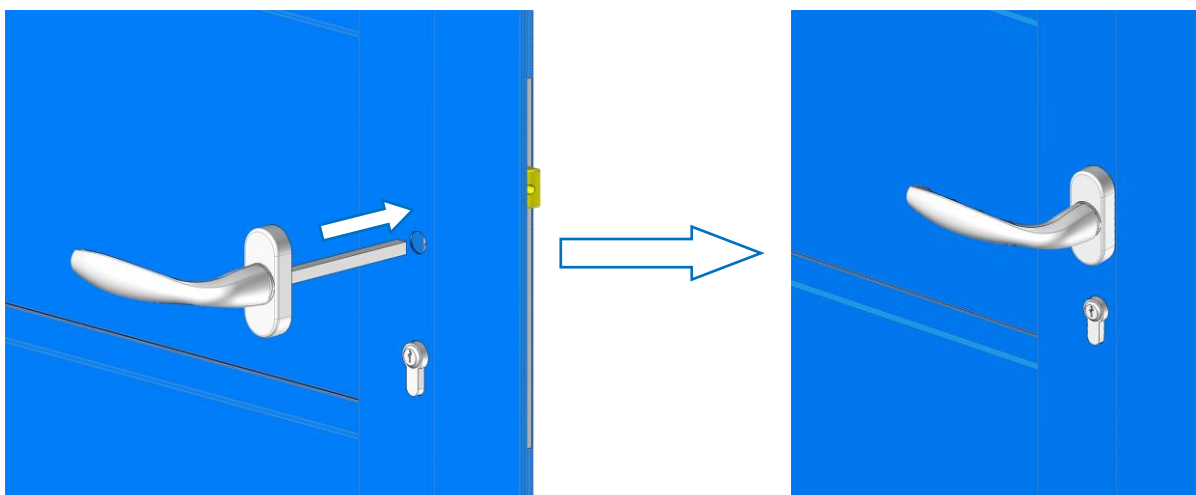
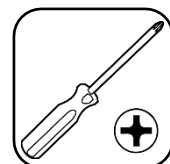
**Nota :** En fermant le portail, les 2 vantaux doivent venir en contact contre le sabot.  
Si ce n'est pas le cas, réhausser le sabot à l'aide de cales (non fournies).



### Monter les poignées et la gâche (OPTION)

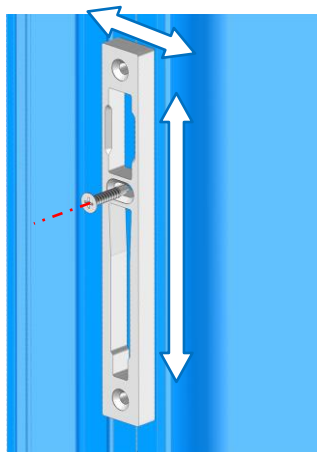
1. Monter les poignées avec le carré de la serrure (fournies dans le colis d'accessoires) sur le vantail.

**Nota :** Se référer à la notice de montage, disponible dans le carton de la poignée.



2. Repérer la position de la gâche verticalement puis fixer-la avec la vis centrale dans la rainure du montant.

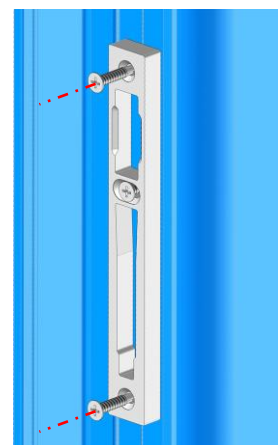
**Nota :** A l'aide du trou oblong, régler sa position horizontale de façon à ce que le bec de canne et le penne dormant coulissent librement.



Rainure du montant

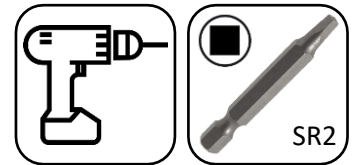
3. Après le réglage, verrouiller la gâche avec les 2 autres vis.

**3 vis : 4,8x25 mm  
autoforeuse (fournies)**

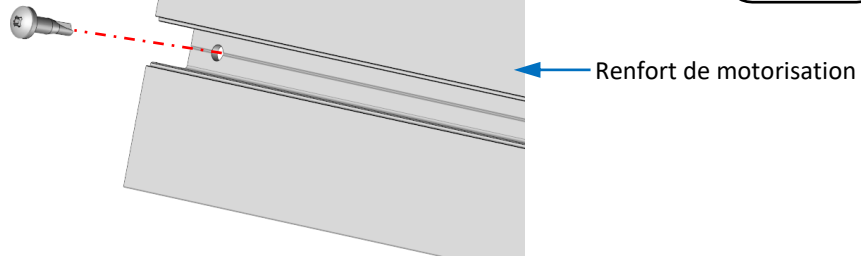


## Installer les renforts de motorisation (OPTION)

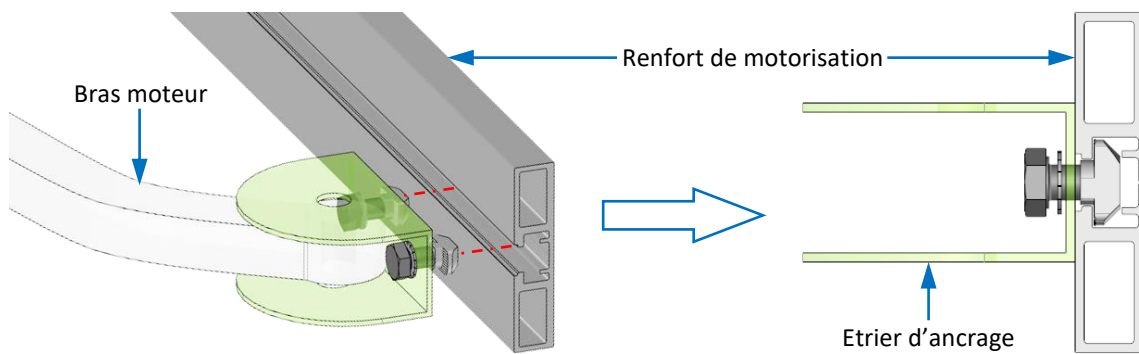
1. En fonction de la hauteur du bras moteur, fixer le renfort de motorisation sur le vantail avec les vis SR2 4,2x16 autoforeuse.



Couple de serrage = 2 N.m.

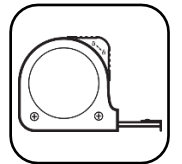
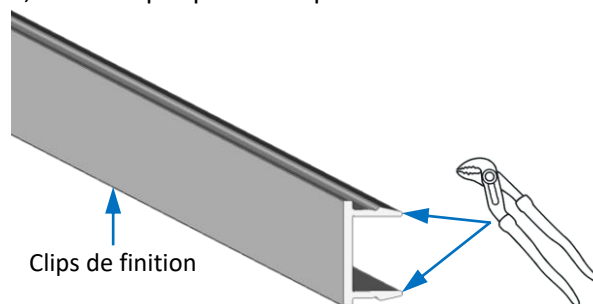


2. Visser le bras moteur dans le renfort de motorisation avec les rondelles éventails, les écrous marteaux et les vis TH M6 ou M8 (fournis) selon le type de moteur.



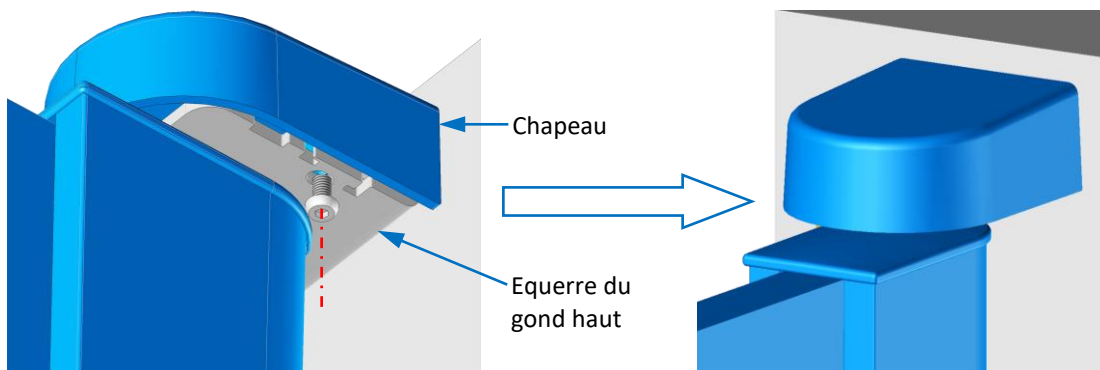
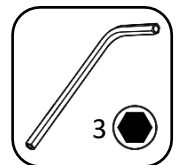
3. Après le réglage du bras, mesurer les clips de finition, les recouper puis les clipser sur le renfort de chaque côté de l'étrier d'ancrage.

**Nota :** Si le maintien est un peu faible, déformer légèrement les languettes du clip.



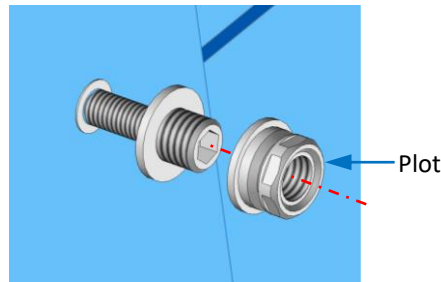
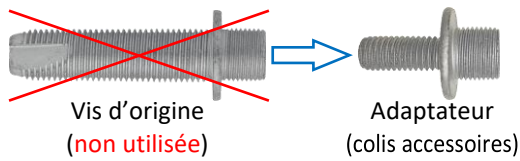
## Fixer les chapeaux

- Ouvrir les vantaux et visser les chapeaux sur les équerres des gonds hauts avec une vis M6x10 mm fournie par chapeau.

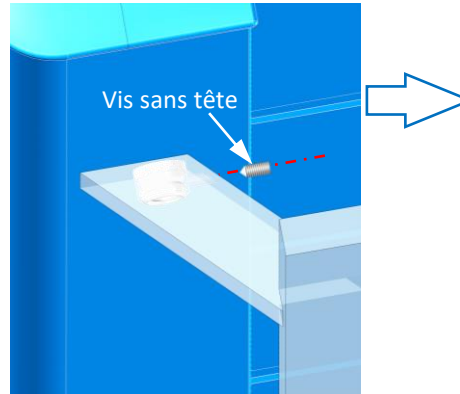


## Installer le bâton de Maréchal (OPTION)

1. Visser les 2 adaptateurs M8/M12 avec les plots dans les inserts du montant.

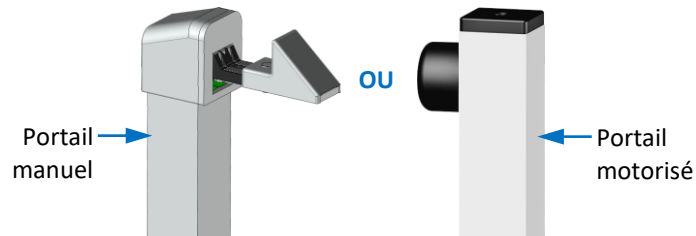


2. Présenter le bâton de Maréchal sur les 2 plots et verrouiller-le avec les 2 vis sans tête.



## Installer les arrêts universels (portail manuel) OU les butées de fin de course (portail motorisé)

1. Portail ouvert, positionner les arrêts universels ou les butées de fin de course.



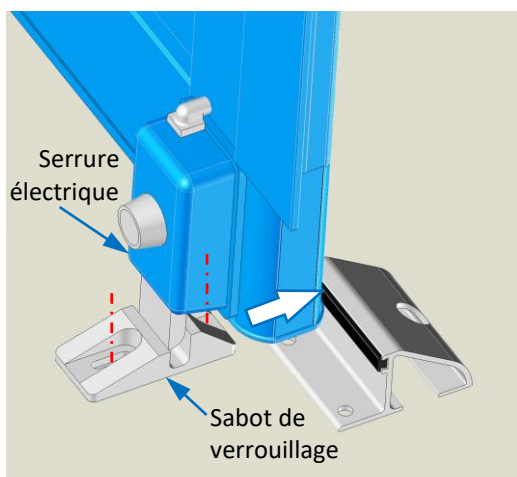
**Nota :** Ils doivent être installés loin des gonds (max. dernier tier du vantail).

2. Effectuer les marquages au sol.
3. Fermer les vantaux.
4. Sceller au sol, les arrêts universels ou les butées de fin de course.

**Si portail motorisé :** Se référer aux notices d'installation des moteurs utilisés.

## Installer le sabot de verrouillage (OPTION)

1. Après le réglage des moteurs, fermer le portail pour que les vantaux viennent en contact contre le sabot.



2. Positionner le sabot de verrouillage sous la serrure électrique, puis marquer le perçage à l'avant.
3. Sans déplacer le sabot, ouvrir le portail et marquer le perçage à l'arrière.
4. Retirer le sabot, percer le sol et installer des fixations (goujons, tiges filetées non fournies) adaptées au support, puis fixer-le.  
**Nota :** Fixations préconisées M8.

**Nota :** Si défaut de pente, réhausser le sabot de verrouillage, de façon à ce que la base soit alignée au niveau 0.

