

Notice N° 7402

05/24

OPTION

Gâche électrique Portail 2 vantaux ou Portillon

Serrure



Gâche



Tête



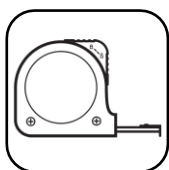
(Document réservé aux installateurs)

Sommaire

Avant la pose 2
 Matériel nécessaire 2
 Caractéristiques générales et dimensions (en mm) 2
 Installation 2
 Montage et branchement de la gâche 2
 Déverrouillage de la serrure 4
 Branchement des organes de commande 5
 Gâche avec une boîte à bouton 5
 Gâche avec un interphone 5
 Gâche avec un visiophone 6

Avant la pose

Matériel nécessaire



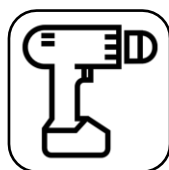
Mètre



Tournevis
cruciforme



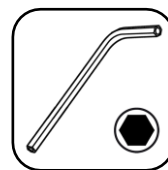
Crayon



Visseuse



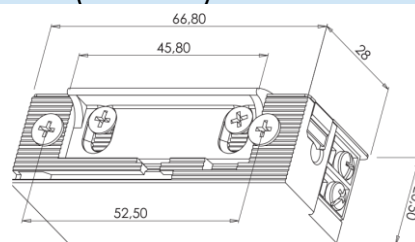
Embout
cruciforme



Clé Allen
2,5 et 4

Caractéristiques générales et dimensions (en mm)

Tension de fonctionnement	12-24V AC/DC
Consommation électrique	12V AC/DC : 270 / 350 mA 24V AC/DC : 540 / 690 mA
Alimentation permanente	12V DC (uniquement)



Installation

Montage et branchement de la gâche

Gâche électrique
12V AC

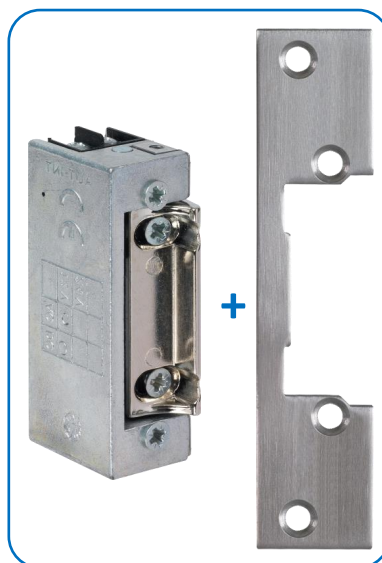


Bornes de
branchement

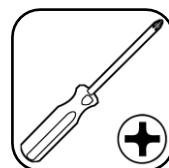
2x



Vis : TF Cruciforme
M3x8

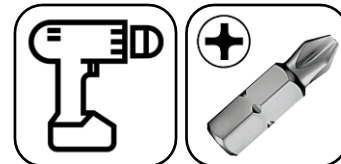


Gâche + Tête

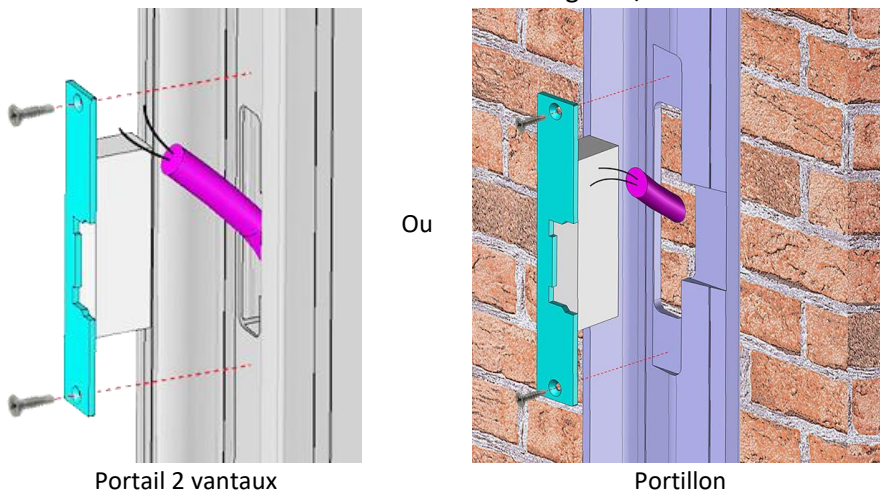




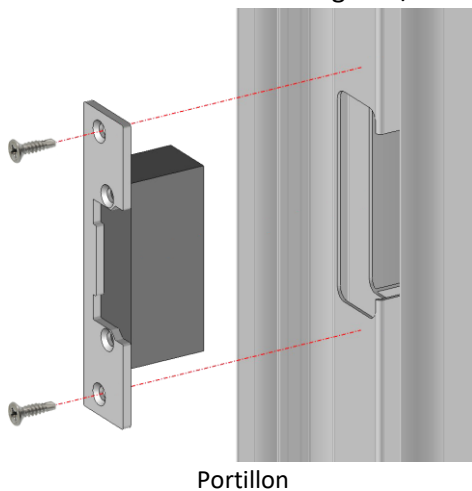
Hauteur de gaine par rapport au sol
=
Hauteur standard poignée (1050 mm) + 20 mm



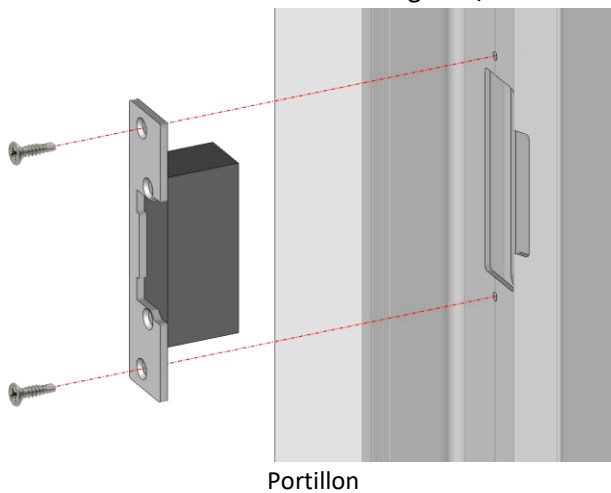
Gamme MÉCA'CLAV : Ensemble gâche/tête



Gamme ACCESS : Ensemble gâche/tête



Gamme CREATIV : Ensemble gâche/tête



Déverrouillage de la serrure

Gamme CREATIV : Les étapes ci-dessous ne sont pas à réaliser ; la serrure a déjà été déverrouillée en usine.

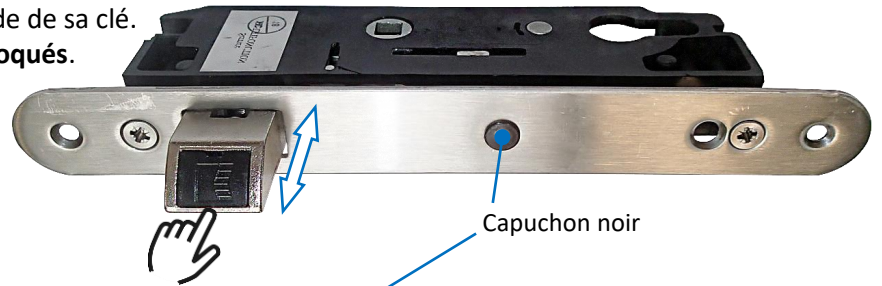
Gamme MÉCA'CLAV :

A la réception du portail, la poignée ainsi que le pêne de la serrure sont bloqués.

Effectuer les étapes suivantes, pour passer en gâche électrique :

1. Vantail ouvert, déverrouiller la serrure à l'aide de sa clé.

Nota : La poignée et le pêne ne sont plus bloqués.



2. Retirer le capuchon noir ; une vis à 6 pans doit être visible.



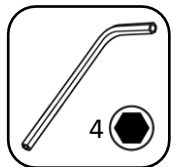
3. Desserrer cette vis d'environ 6 tours.

Nota : Dès qu'elle est suffisamment dévissée, elle tournera dans le vide mais ne sortira pas de son logement.

4. Verrouiller la serrure à l'aide de sa clé.

La poignée est bloquée et le pêne est libre.

5. Remettre le capuchon noir dans son emplacement.



La serrure est activée pour la gâche électrique.

Gamme ACCESS :

A la réception du portail, la poignée ainsi que le pêne de la serrure ne sont pas bloqués.

Effectuer les étapes suivantes, pour passer en gâche électrique :

1. Ouvrir le vantail et verrouiller la serrure à l'aide de sa clé.

Nota : La poignée et le pêne sont bloqués.

2. Démonter la poignée et le canon pour extraire la serrure du montant.

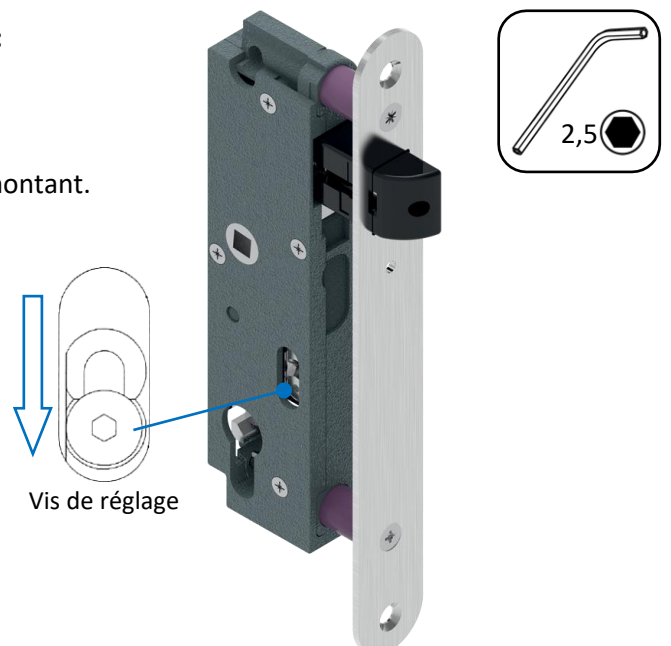
3. Serrure sortie, desserrer la vis de réglage d'environ 2 tours.

4. Déplacer la pièce en métal vers le bas.

5. Resserrer la vis de réglage.

La poignée est bloquée et le pêne est libre.

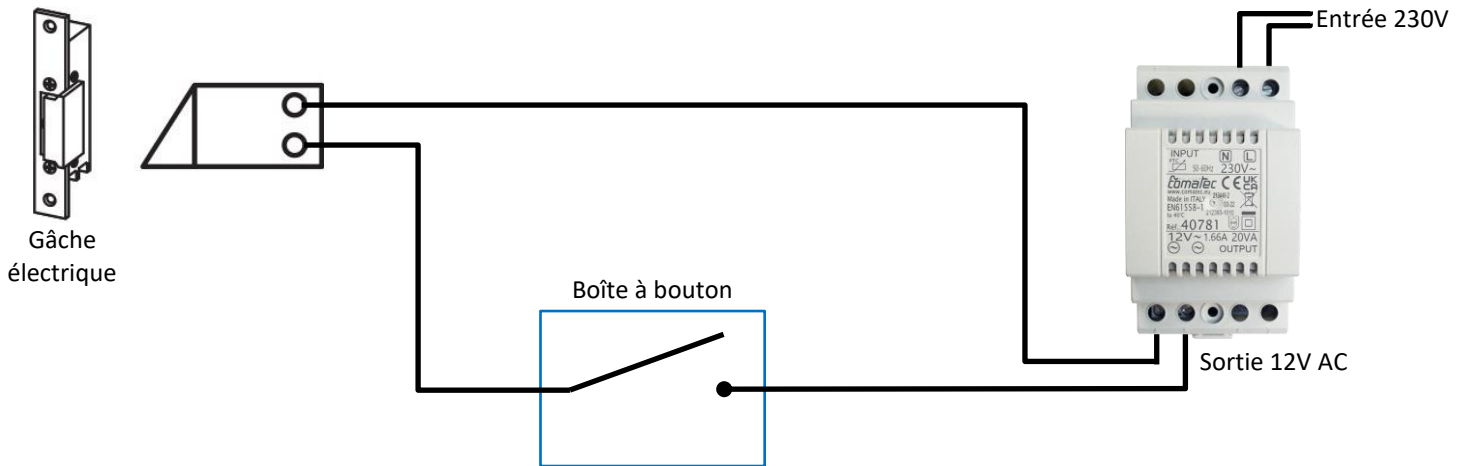
6. Remonter la serrure dans le montant ainsi que le canon et la poignée.



La serrure est activée pour la gâche électrique.

Branchement des organes de commande

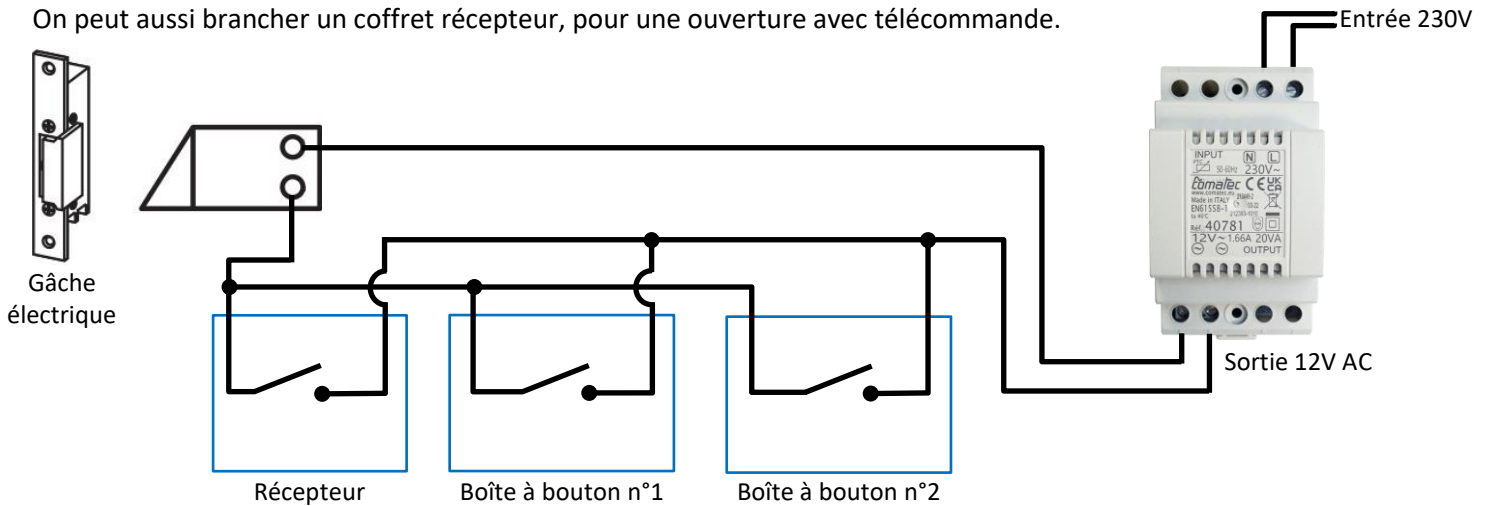
Gâche avec une boîte à bouton



Nota : Il est possible de brancher 2 boîtes à boutons. Pour cela, les brancher en parallèles.

Exemple : Une boîte à bouton près du portail et une autre près de la porte d'entrée.

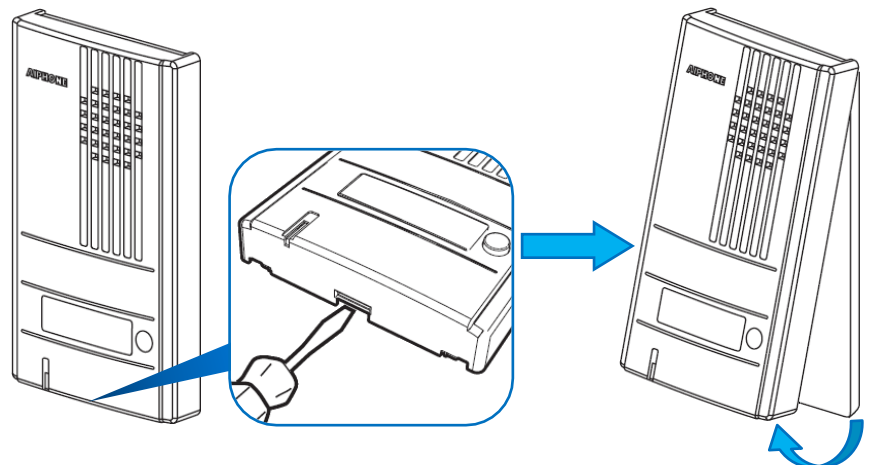
On peut aussi brancher un coffret récepteur, pour une ouverture avec télécommande.

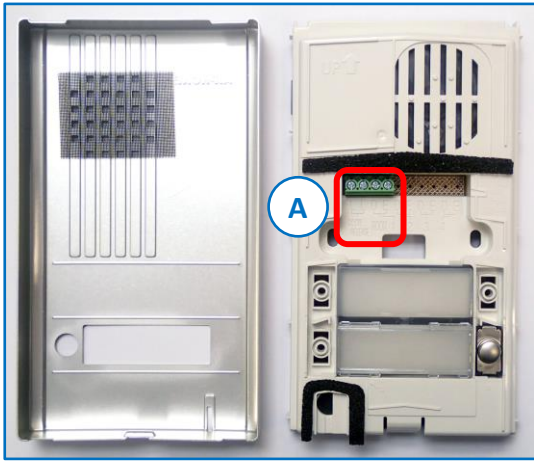


Gâche avec un interphone

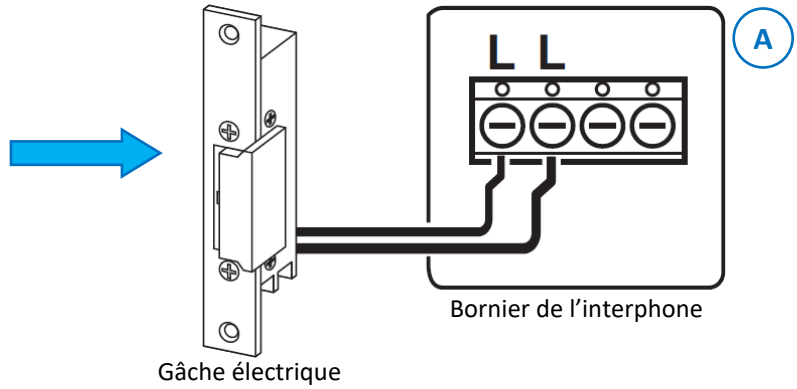


1. Appuyer sur la languette au bas de l'interphone, pour ôter la face avant.





2. Brancher la gâche sur le bornier de l'interphone.

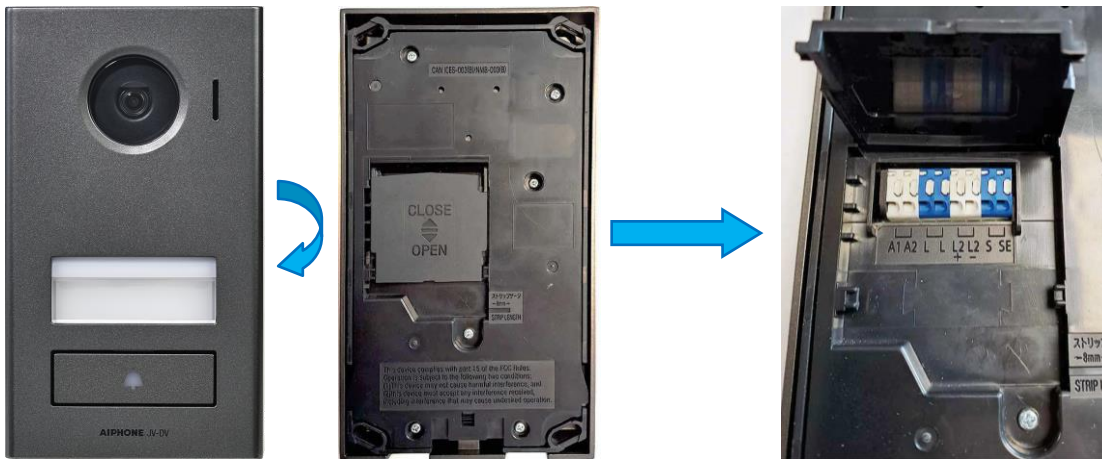


3. Installation et utilisation de l'interphone :

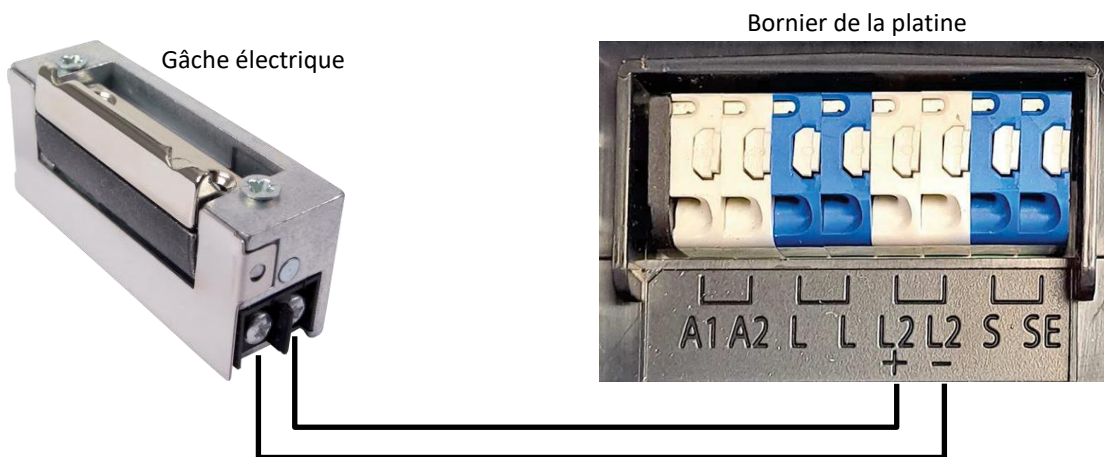
→ Référez-vous à la notice de l'**AIPHONE DBS-1AP/DBS-1A (kit audio)** se trouvant dans le colis d'accessoires.

Gâche avec un visiophone

1. Retourner la platine et ouvrir le clapet de protection des connexions.



2. Brancher la gâche sur le bornier de la platine, en contact 12Vcc.



3. Installation et utilisation du visiophone :

→ Référez-vous à la notice de l'**AIPHONE JVS1V (kit vidéo)** se trouvant dans le colis d'accessoires.