

Notice

N°7389

05/24

Installation

Portail coulissant Autoporté



LEP jusqu'à 4,5 mètres
(LEP = Longueur Entre Poteaux)



(Document réservé aux installateurs)

Sommaire

Matériel nécessaire	p.2
Instructions d'installation	p.3
Bétonnage (vue de dessus, de face et en perspective)	p.4 à p.5
Repérage	p.5 à p.6
- Entraxe platines (vue de dessus)	p.5
- Support moteur (vue de face)	p.6
- Gainage (vue de dessus)	p.6
Montage de la poutre	p.7
- Niveau	p.7
- Alignement (vue de dessus)	p.7
Montage du guidage haut	p.8
Montage du portail	p.8 à p.11
- Insérer les guides PVC	p.8
- Emboîter le portail	p.9
- Déplacer le portail	p.9
- Fixer le portail à la poutre	p.10
- Fixer la butée d'ouverture	p.10
- Serrer le tendeur (portail fermé)	p.11
Montage de la battue	p.12 à p.16
- Fixer la butée équerre	p.12
- Fixer le profil de réception	p.13
- Fixer le support de poutre	p.14
- Fixer les guides centreaux	p.15
- Uniquement portail manuel (gâche et tampon)	p.16
Montage du cache-jour	p.16
Motorisation	p.17 à p.19
- Montage du joint palpeur passif	p.17
- Montage du support moteur	p.18
- Montage de la crémaillère	p.19
Finitions	p.19
Fermeture électrique	p.20 à p.27
- Tirage de câble	p.20
- Fixation moteur	p.20
- Réglage de fins de course	p.21
- Câblage moteur	p.23
- Programmation du moteur	p.23
- Programmation avancée du moteur	p.25
- Mise en place du Kit Batterie	p.26
- Branchement du projecteur avec le relais sur la platine du moteur	p.27
- Tableau des erreurs	p.28

Matériel nécessaire

- | | |
|---------------------------------|---|
| - Tréteaux | - Jeux de forets acier/béton |
| - Chiffon | - Marteau/Burin |
| - Niveau laser ou à bulle | - Visserie et chevilles adaptées au support |
| - Fil à plomb | - Visseuse avec embouts |
| - Mètre à ruban (8M) | - Clés plates / à pipe / Allen |
| - Pinceau + Graisse universelle | - Cales de hauteur 90 mm |
| - Perceuse à percussion | - Disqueuse |

Instructions d'installation



Pour que le montage, l'utilisation et l'entretien de ce produit soient réalisés en toute sécurité, il est nécessaire de suivre les instructions données ici. Pour la sécurité de tous, respectez les mesures de précaution ci-dessous.

- Avant de procéder au montage, lisez attentivement cette notice.
- Cette fermeture doit être installée par un installateur professionnel.
- Toutes les pièces livrées sont calculées spécifiquement pour ce produit. Ajouter et/ou utiliser d'autres éléments peut être préjudiciable à la sécurité et à la garantie du produit.
- Toute modification ou amélioration de cette fermeture doit être conforme à la norme EN 13241 + A2. Dans ce cas, un dossier " Modification/Transformation " doit être établi par l'installateur suivant la norme EN 12635 annexe C.
- Travailler en respectant les consignes de sécurité. Utiliser les outils nécessaires à la mise en œuvre des produits. Veiller à travailler sur un sol stable.
- Veiller à avoir un espace de montage suffisamment lumineux, dégagé, propre et balisé.
- Veiller à ce qu'aucune autre personne que les installateurs ne soit présente sur le chantier. En effet, les personnes non autorisées comme les enfants, pouvant être présents sur le chantier, risquent de se blesser durant le montage.
- Tous les composants de cette fermeture doivent être installés conformément aux instructions d'installations stipulées dans cette notice.
- Toutes les exigences des normes EN 13241 + A2 doivent être satisfaites et vérifiées, si nécessaires.

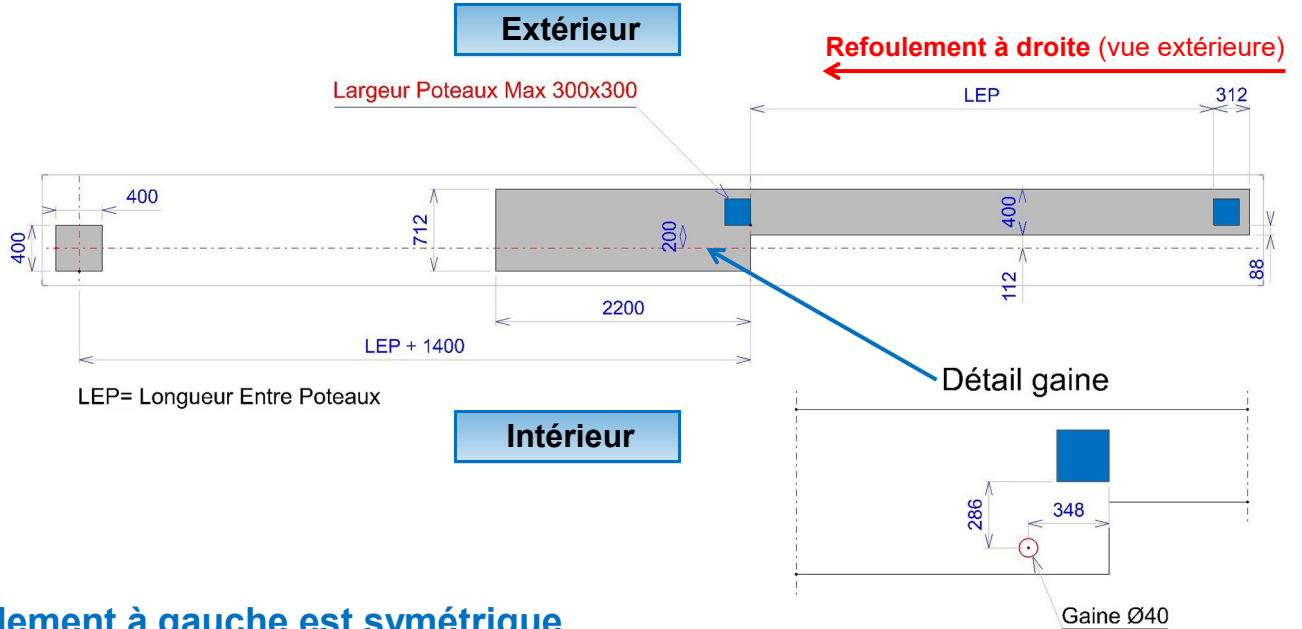
Couple maxi de serrage :

- Vis d'assemblage : **10 Nm**

Bétonnage

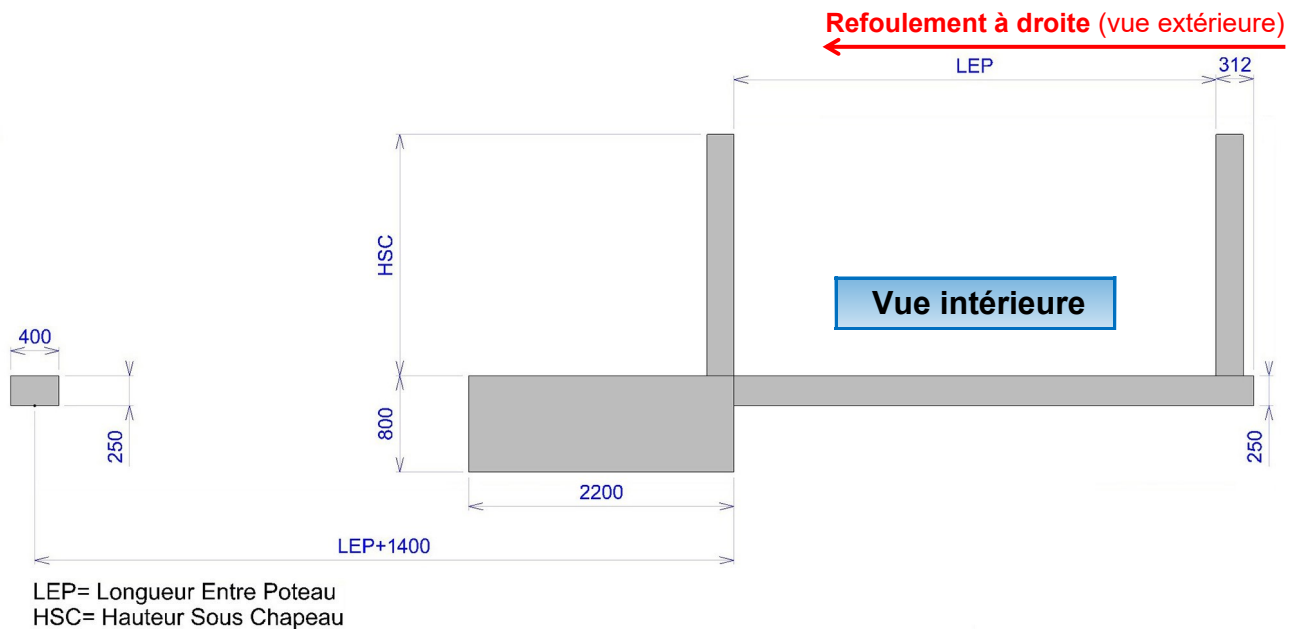
Nota : Le refoulement est exprimé toujours en vue extérieure.

Vue de dessus



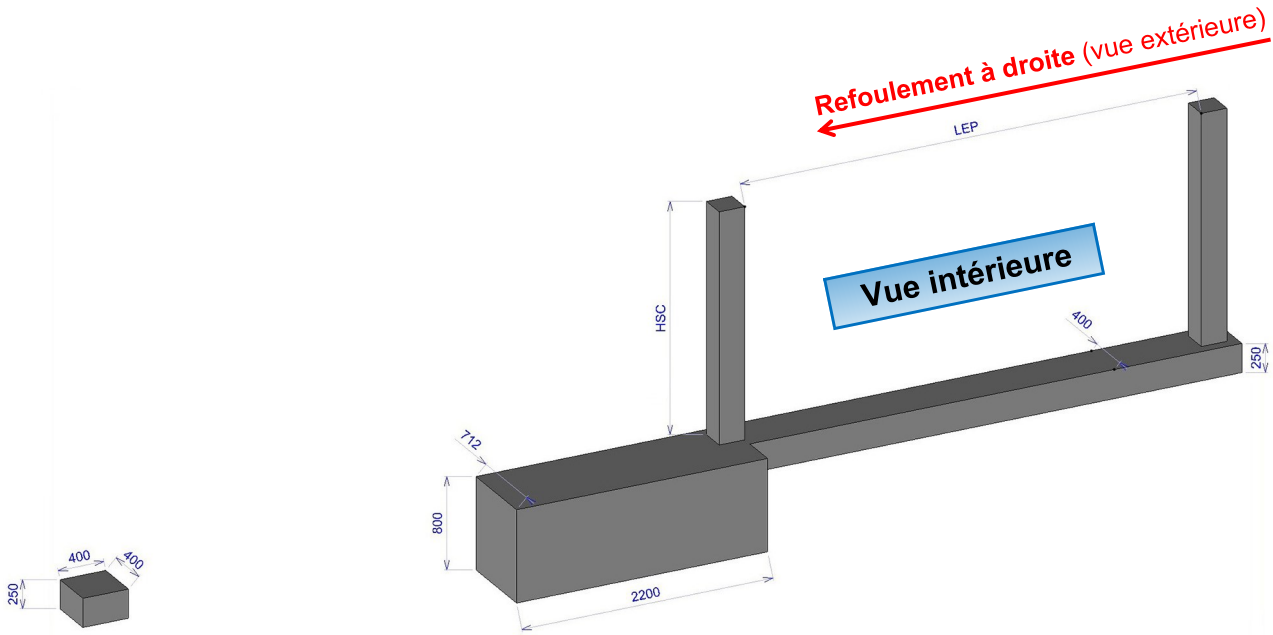
Le refoulement à gauche est symétrique

Vue de face



Le refoulement à gauche est symétrique

Vue en perspective

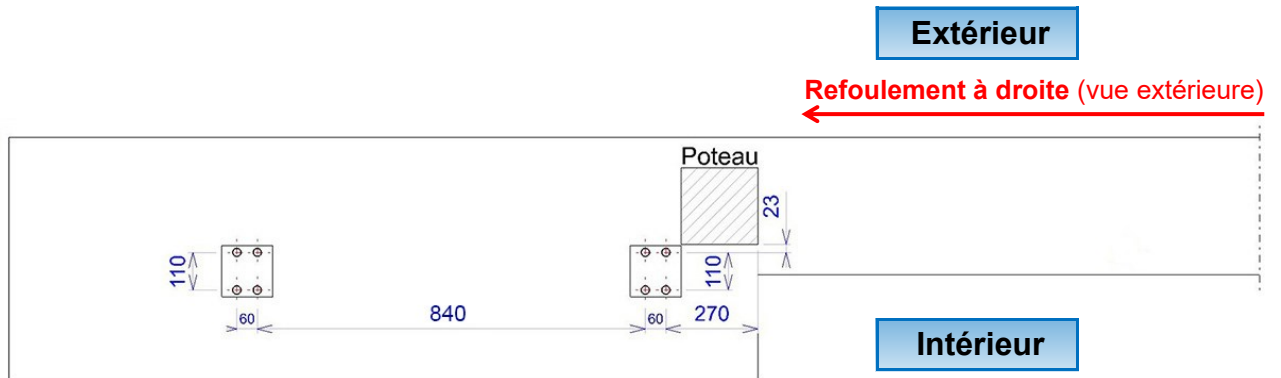
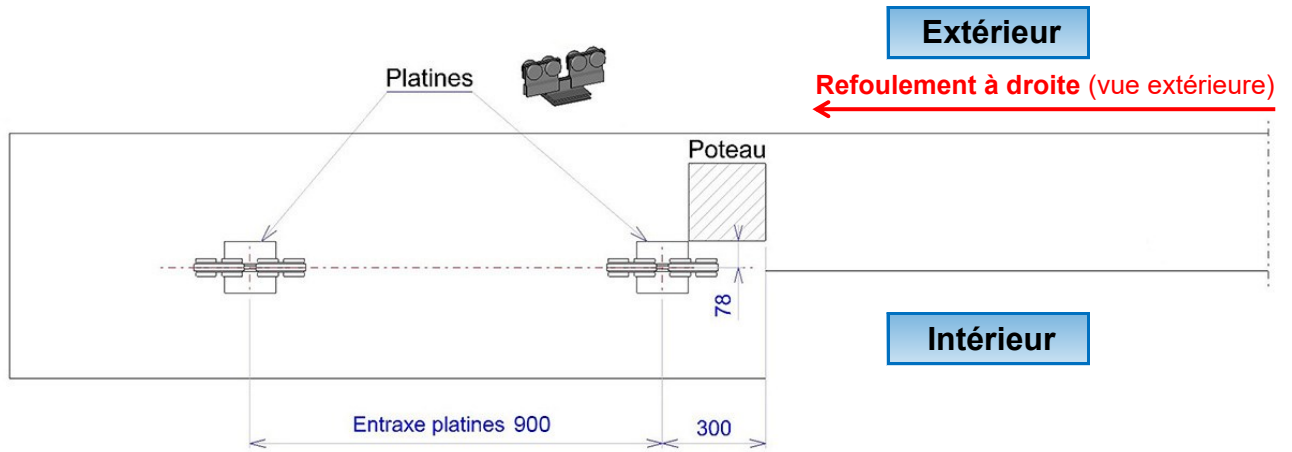


LEP= Longueur Entre Poteau
HSC= Hauteur Sous Chapeau

Le refoulement à gauche est symétrique

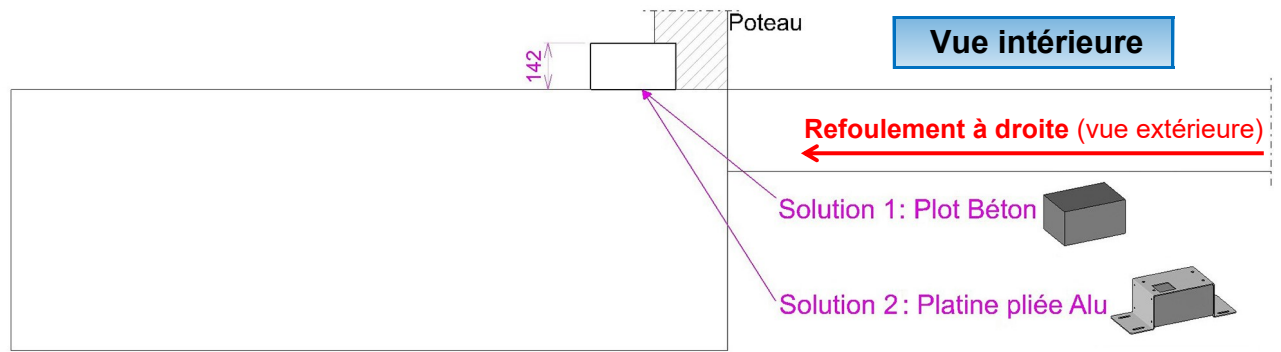
Repérage

Entraxe platines (vue de dessus)



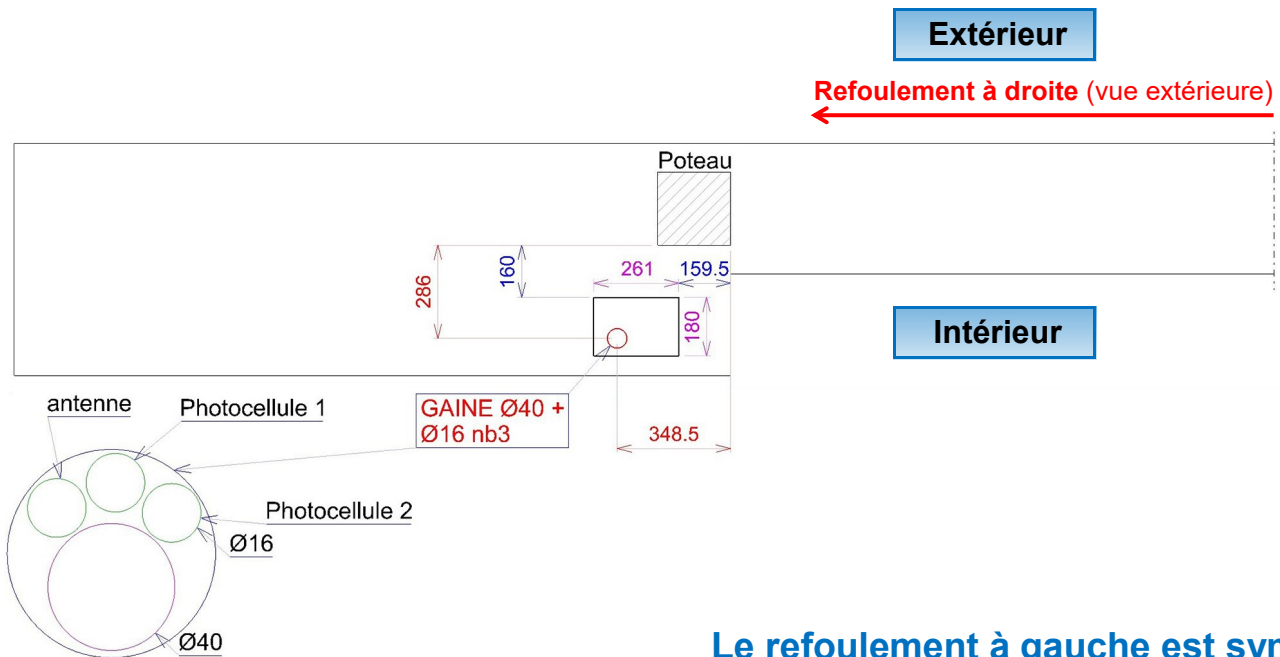
Le refoulement à gauche est symétrique

Support moteur (vue de face)



Le refoulement à gauche est symétrique

Gainage (vue de dessus)

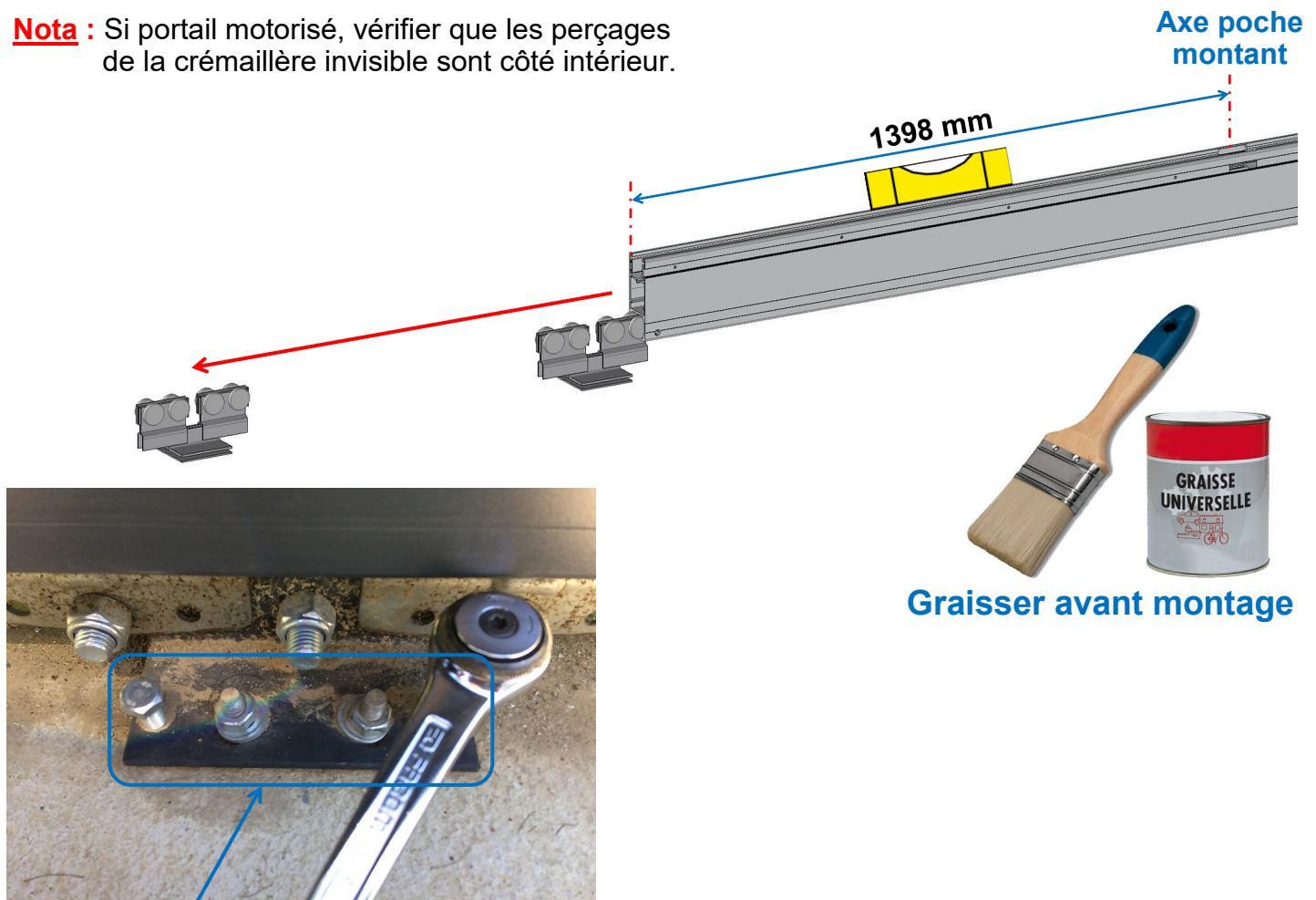


Le refoulement à gauche est symétrique

Montage de la poutre

Niveau

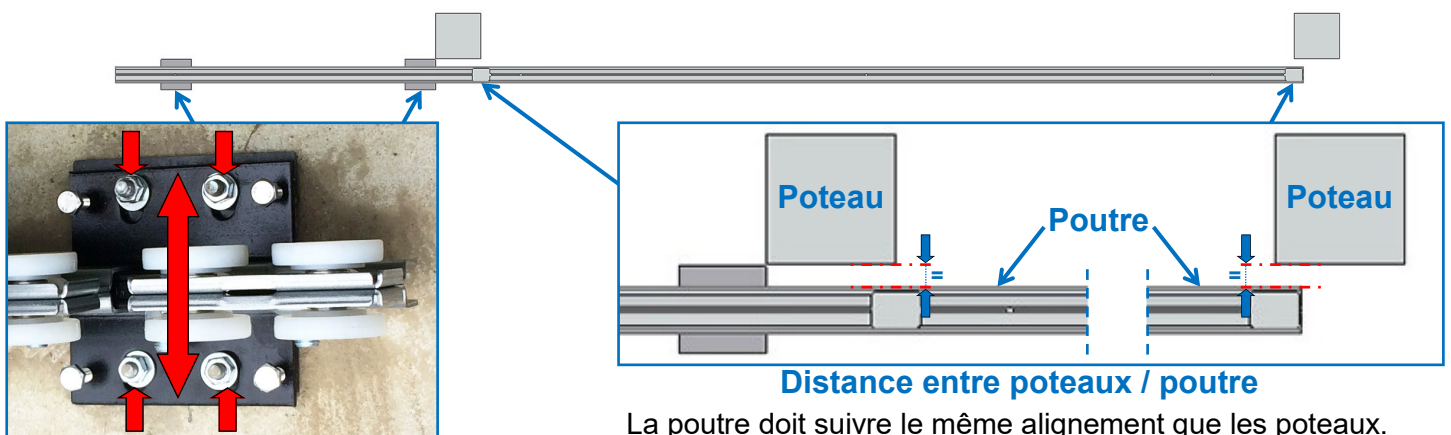
Nota : Si portail motorisé, vérifier que les perçages de la crémaillère invisible sont côté intérieur.



Régler le niveau en serrant les vis d'extrémités (desserrer légèrement les vis du centre).

Conseil : Incliner un peu la poutre vers le haut côté fermeture (car par la suite, il supportera le poids du portail). Après le réglage, pré-serrer les vis du centre.

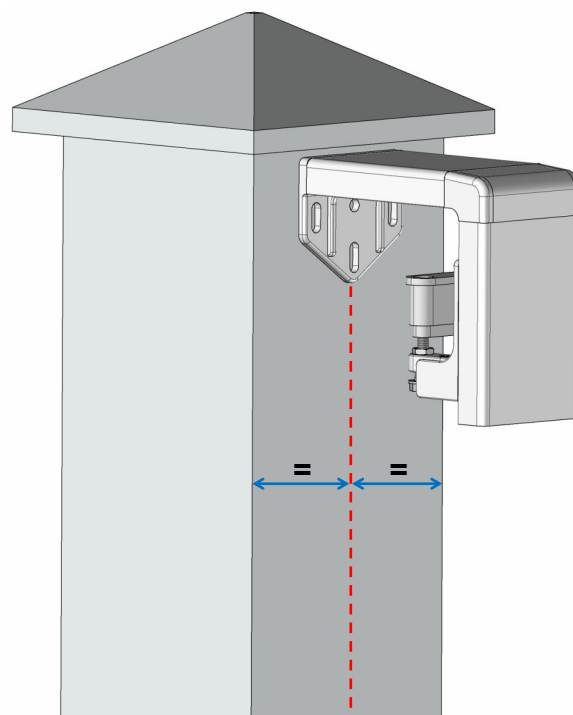
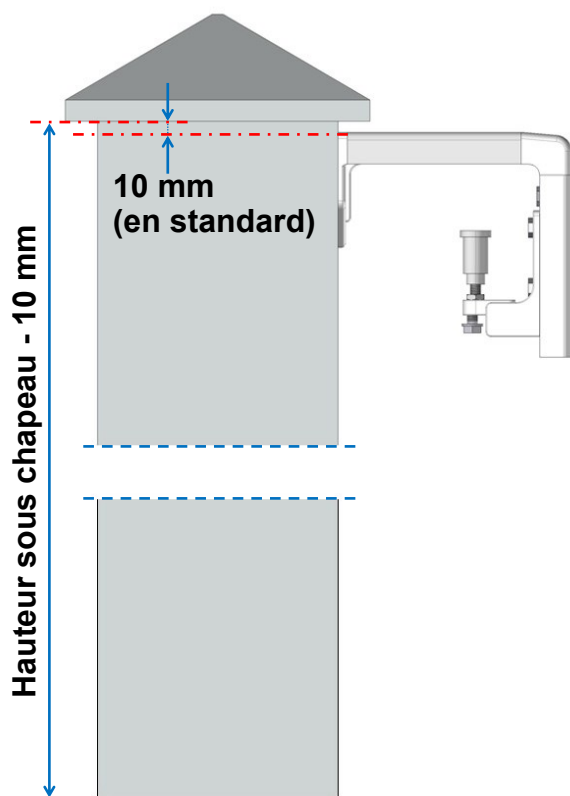
Alignement (vue de dessus)



La poutre doit suivre le même alignement que les poteaux. Elle doit être à égal distance entre chacun d'eux.

Si besoin de réglage, desserrer les fixations au centre et régler la plaque à l'aide des trous oblongs puis bloquer les vis.

Montage du guidage haut



Fixer le guidage haut sur le poteau
(serrer provisoirement les vis)

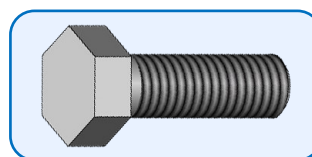
Nota :

Si poteaux aluminium 224 mm à visser :

- Fixer les vis TH M8x25 avec la plaque de fixation 76x55x5 M8.

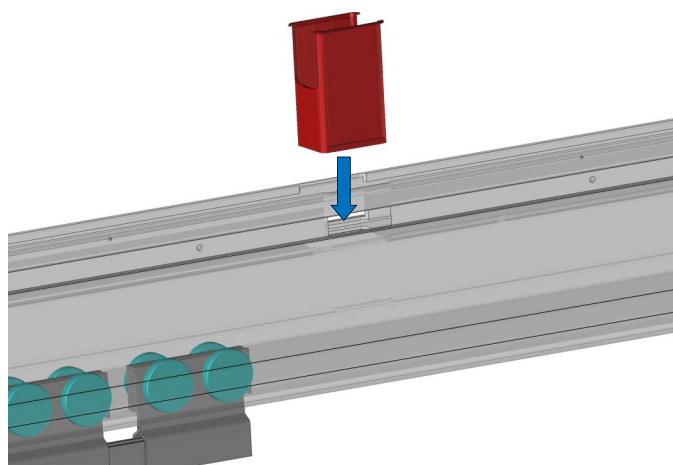
Si poteaux aluminium 224 mm à sceller :

- Fixer les vis TH M8x20 et les lardons 25x20x5 M8.



Montage du portail

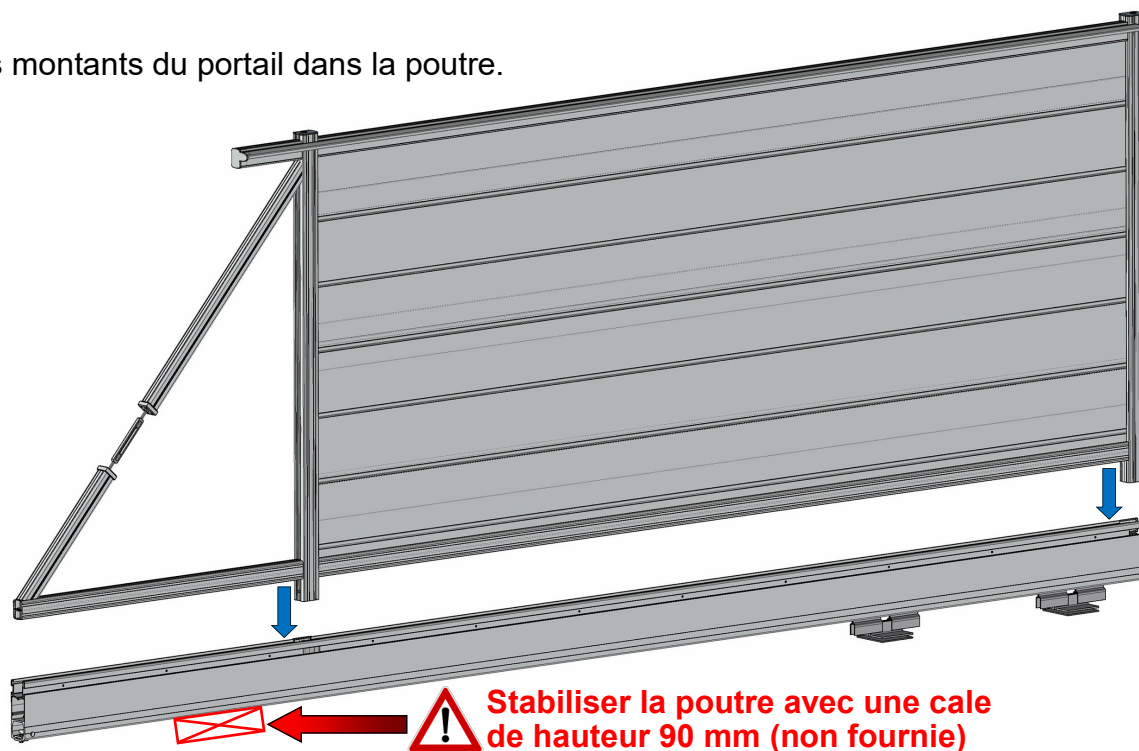
Insérer les guides PVC



Positionner la poutre en ouverture totale.
Insérer les guides PVC dans les poches de la poutre.

Emboîter le portail

Engager les montants du portail dans la poutre.



Déplacer le portail

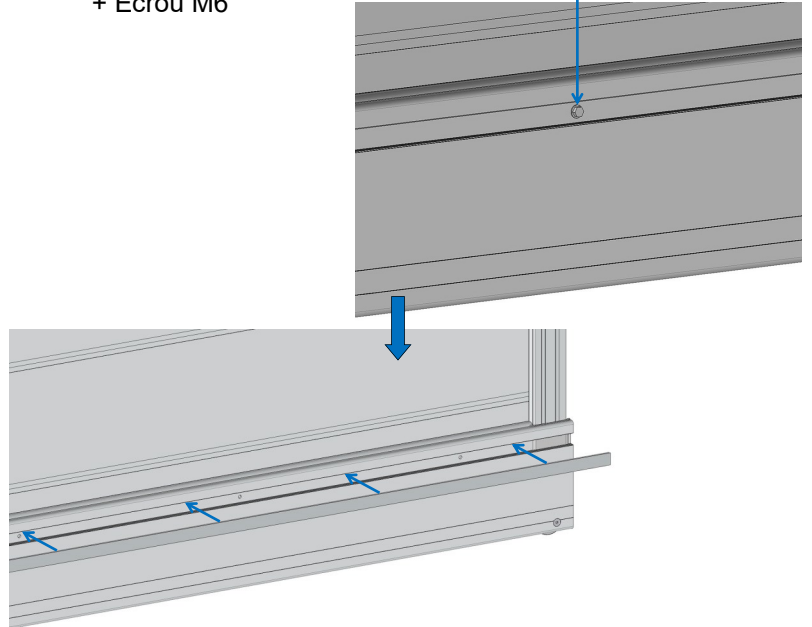


Glisser le portail dans le guidage haut, puis régler et serrer toutes les vis définitivement du guidage.

Fixer le portail à la poutre



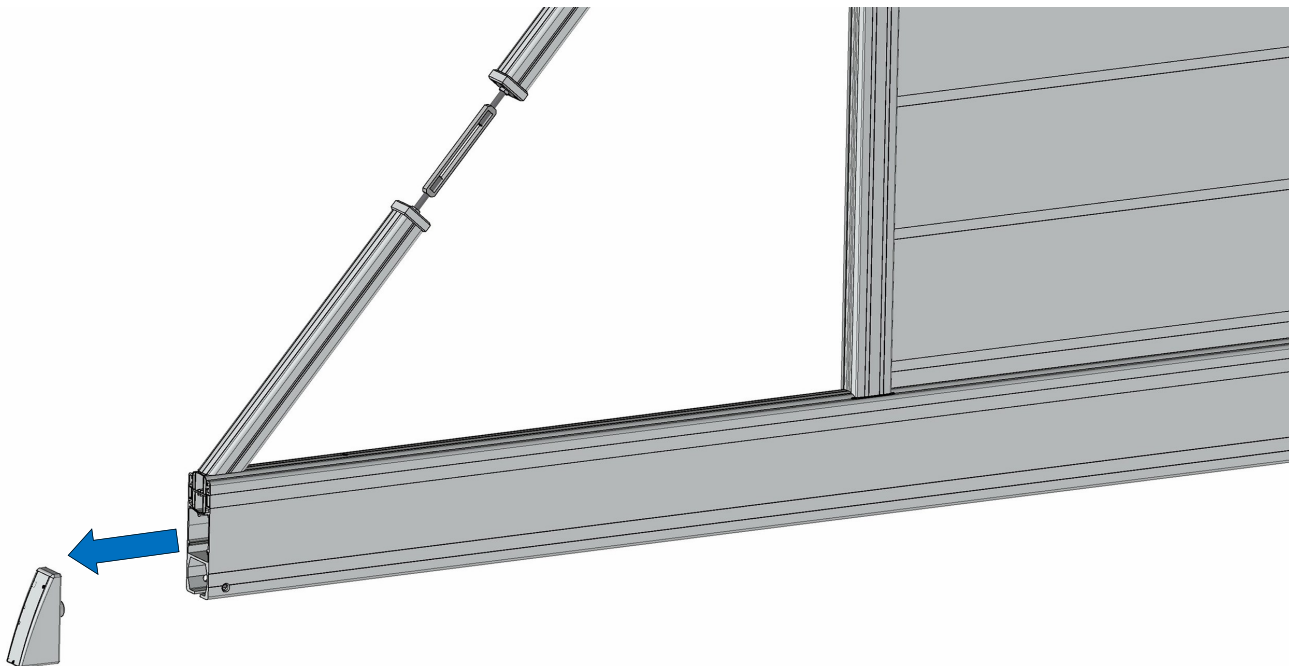
Vis : TH M6x65 + Rondelles M6
+ Ecrou M6



Régler le portail d'aplomb.

Sur toute la longueur de la poutre, percer la traverse basse en se servant des avant-trous sur la poutre, puis serrer l'ensemble avec les boulons ci-dessus en y rajoutant une rondelle de chaque côté. En finition, ajouter les clips sur la poutre côté intérieur et extérieur.

Fixer la butée d'ouverture



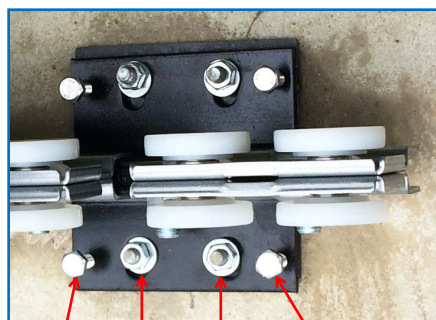
Ouvrir le portail complètement ; Positionner la butée d'ouverture au sol puis fixer-la avec 2 chevilles à frapper ou des vis adaptées (non fournies).

Serrer le tendeur (portail fermé)

Régler la tension du portail
(serrer sans forcer)

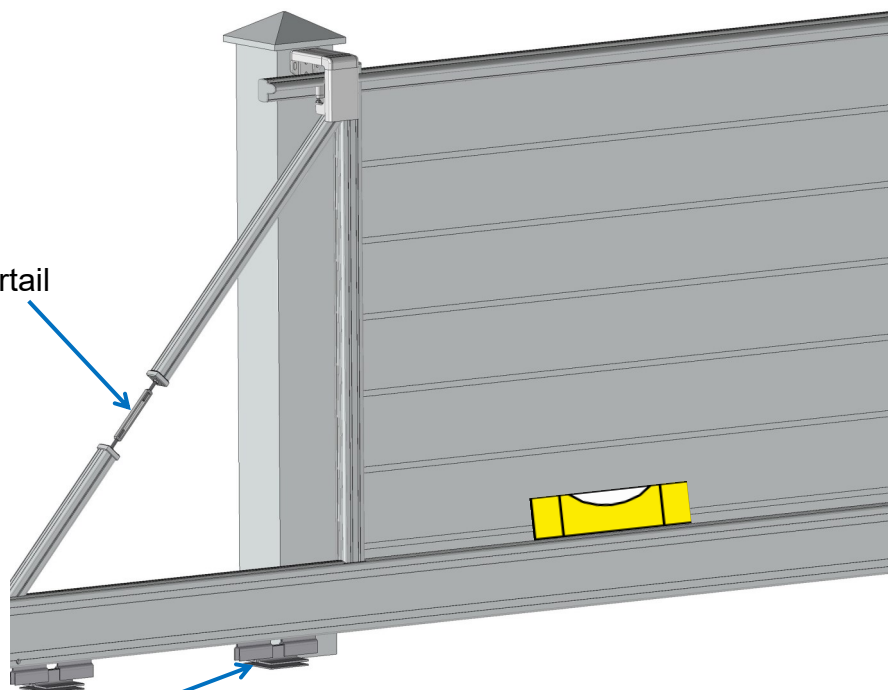
Nota :

Pour affiner le réglage du niveau
du portail, serrer ou desserrer
les vis des montures.



Desserrer

Vis de réglage



Montage de la battue

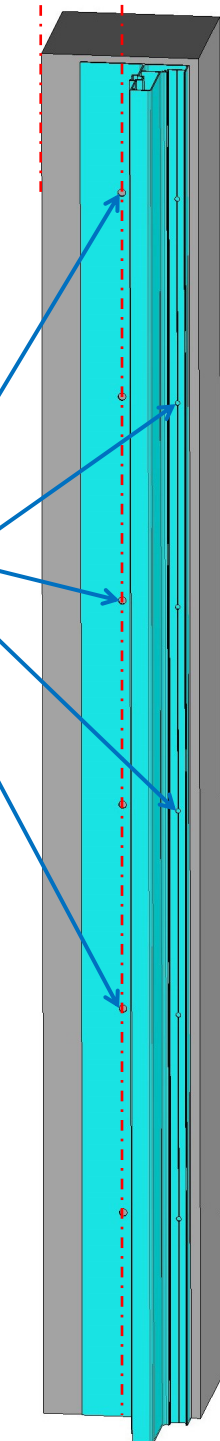
Fixer la butée équerre

Placer la butée équerre sur le sol, contre le poteau béton, en respectant la cote de perçage.

114,5 mm

A fixer sur tous les points de fixation

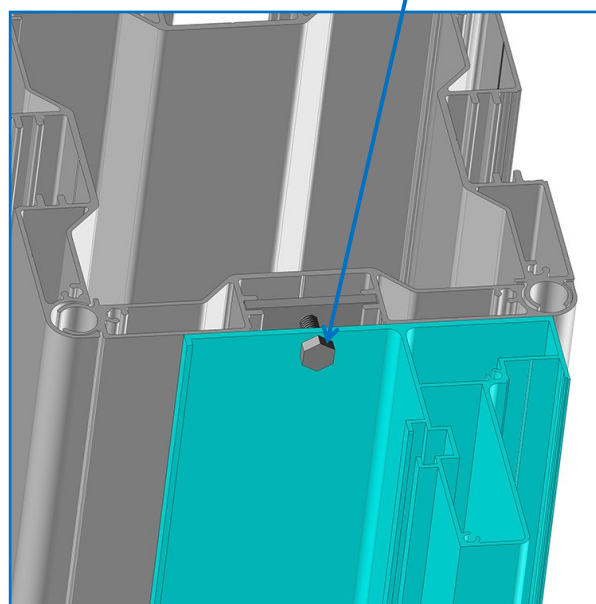
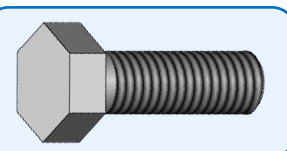
Adaptez des fixations
(non fournies)
en fonction du support



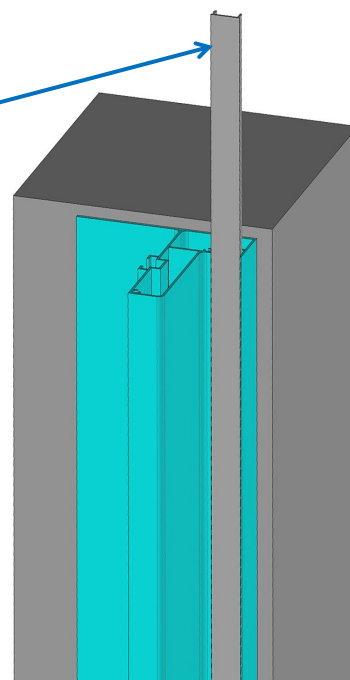
Nota : Sur poteau aluminium :

- **A sceller** : Vis TH M8x20
+ Lardons 25x20x5 M8 (fournis)

- **A visser** : Vis TH M8x25 + Plaques de fixation 76x55x5 M8 (fournies)

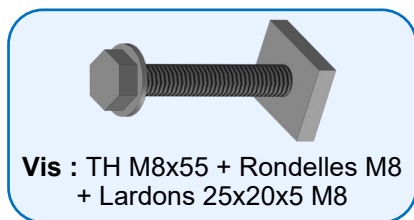


A clipser sur la butée équerre

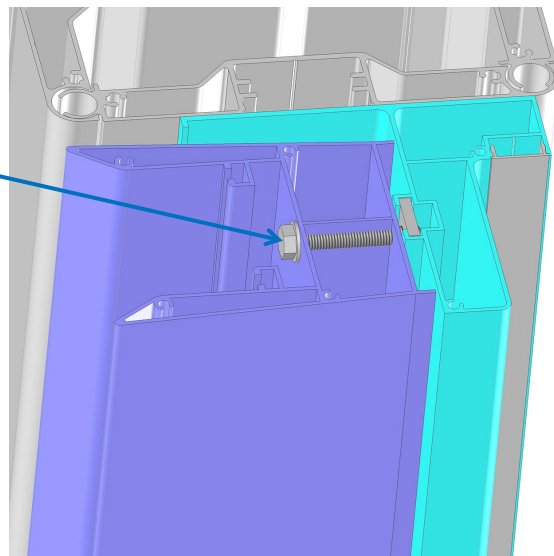


Fixer le profil de réception

- Insérer la visserie dans le profil de réception :

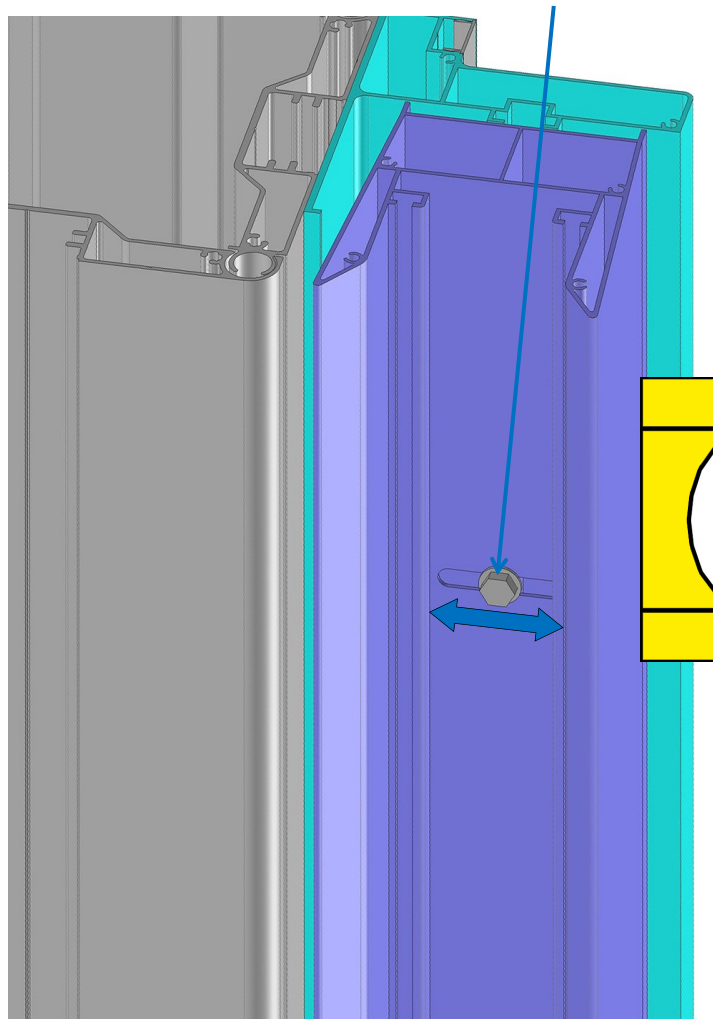


- Glisser l'ensemble dans la butée équerre par le haut.



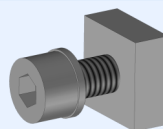
- Placer le portail contre le profil de réception.

- Régler le profil horizontalement par rapport au portail et d'aplomb, puis serrer les vis.



Fixer le support de poutre

- Insérer la visserie dans le support bas :

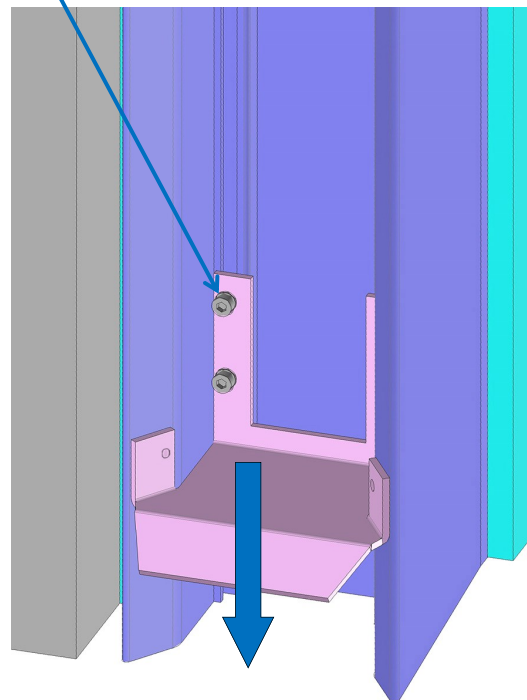
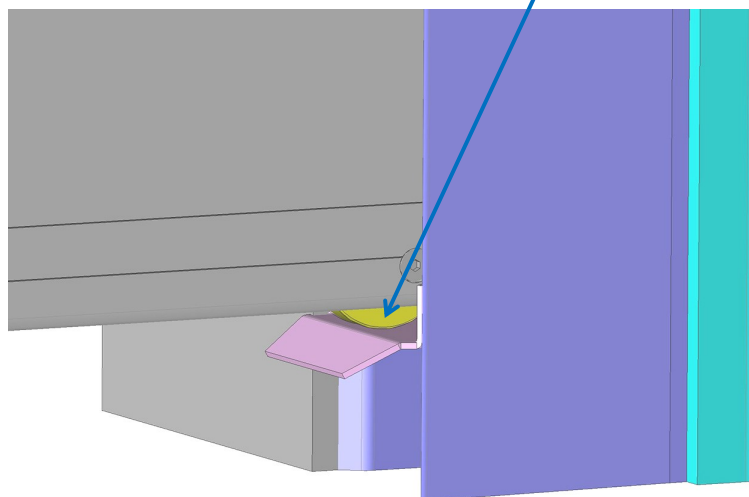


**Vis : CHC M5x12 + Rondelles M5
+ Lardons 12x12x5 M5**

- Glisser l'ensemble dans le profil de réception par le haut.

- Placer le portail contre le profil de réception.

- Régler la hauteur du support bas :
La roulette située sous la poutre du portail doit reposer légèrement, à la fermeture, sur le support.

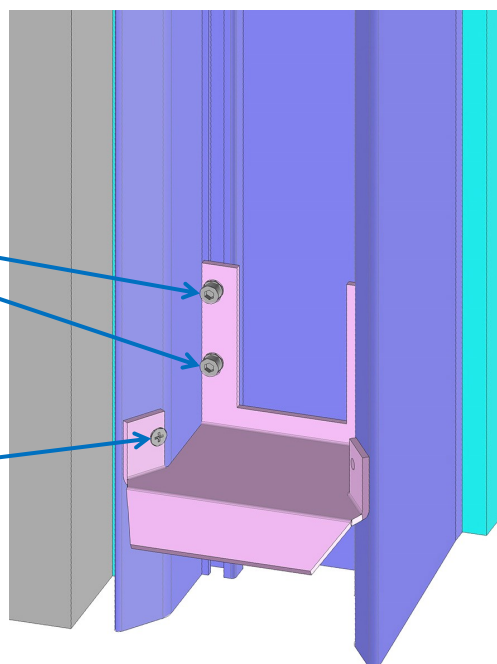


- Serrer les vis CHC M5x12

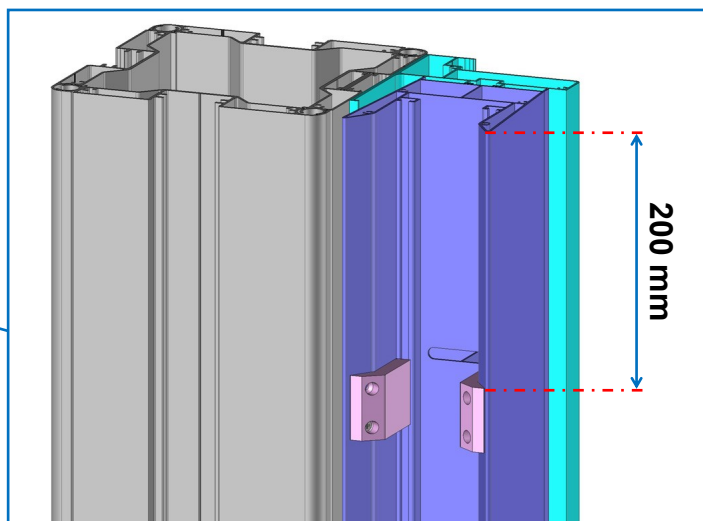
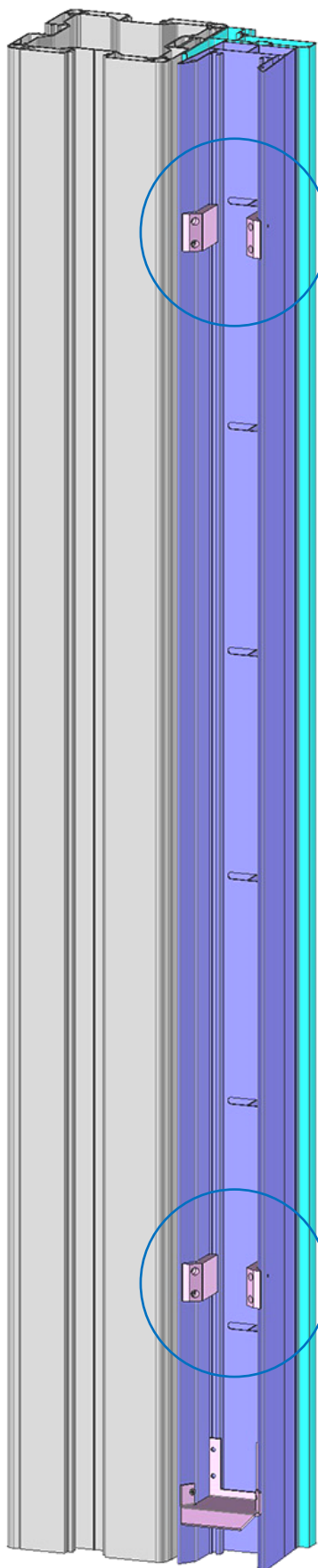
- Bloquer le support



**Vis : Autoperceuse
TF 4,2x16**



Fixer les guides centreaux

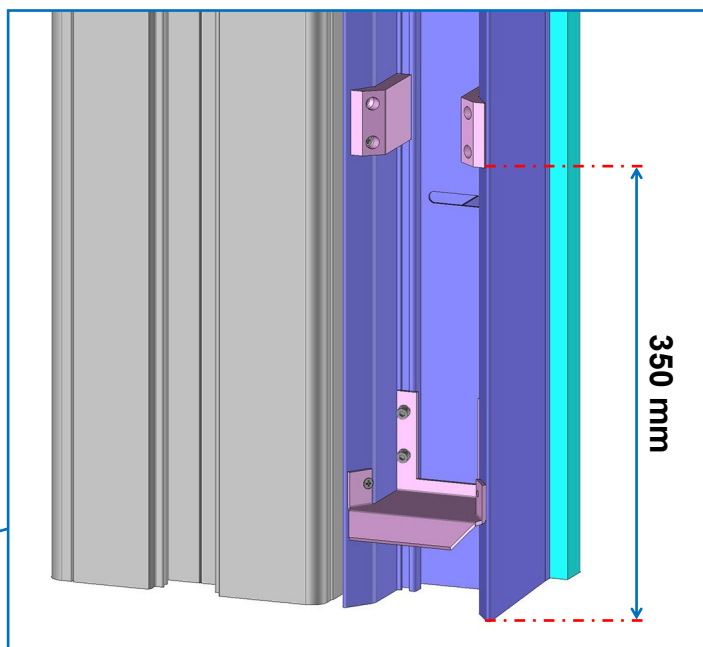


- Placer la 1^{ère} paire de guides centreaux, à l'intérieur et à 200 mm du haut, du profil de réception.

- Fixer les guides



Vis : Autoperceuses TF 4,2x16



- Placer la 2^{ème} paire de guides centreaux, à l'intérieur et à 350 mm du bas, du profil de réception.

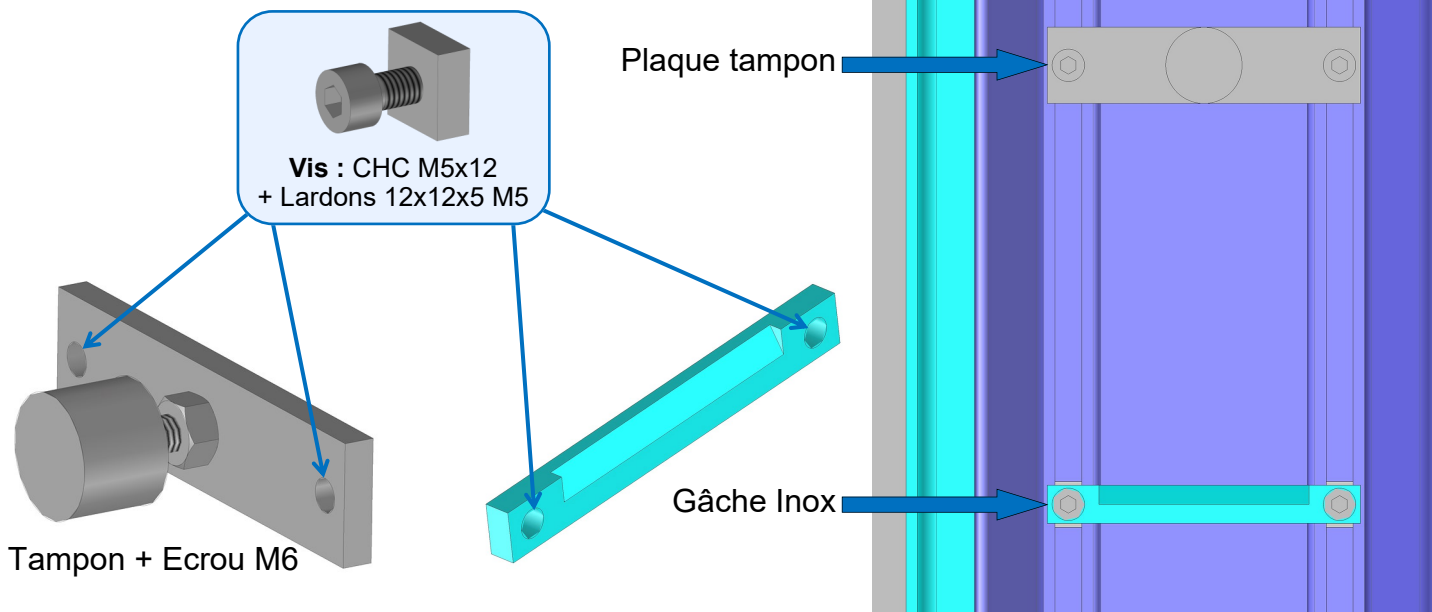
- Fixer les guides



Vis : Autoperceuses TF 4,2x16

Uniquement portail manuel (gâche et tampon)

- Insérer la visserie dans la plaque tampon et la gâche Inox :



- Glisser les ensembles plaque tampon et gâche Inox dans le profil de réception par le haut.
- Mesurer la hauteur du crochet sur la serrure du portail pour pouvoir placer la gâche.
- Placer le tampon au-dessus de la gâche, serrer les vis CHC M5x12 de la gâche Inox et de la plaque tampon.

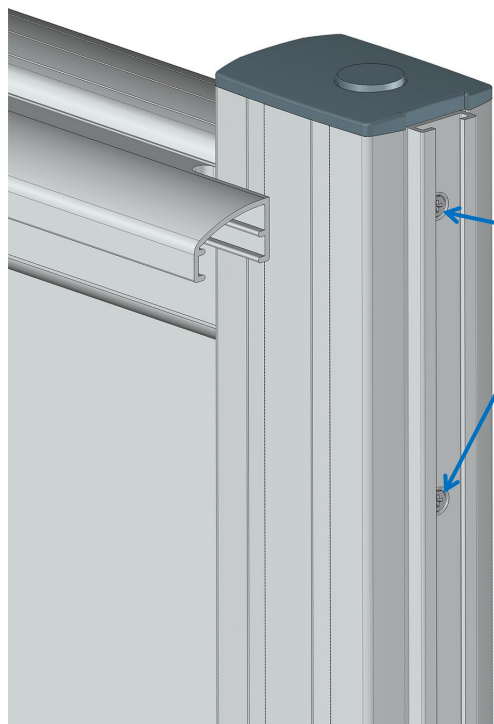
Montage du cache-jour

- Eliminer toutes les poussières et l'humidité sur la surface extérieure du portail à coller.
- Retirer la pellicule de protection de l'adhésif et placer-le contre le montant.
- Coller le profil cache-jour sur l'adhésif et presser-le fortement.
- Glisser la brosse à l'intérieur du profil.



Motorisation

Monter le joint palpeur passif

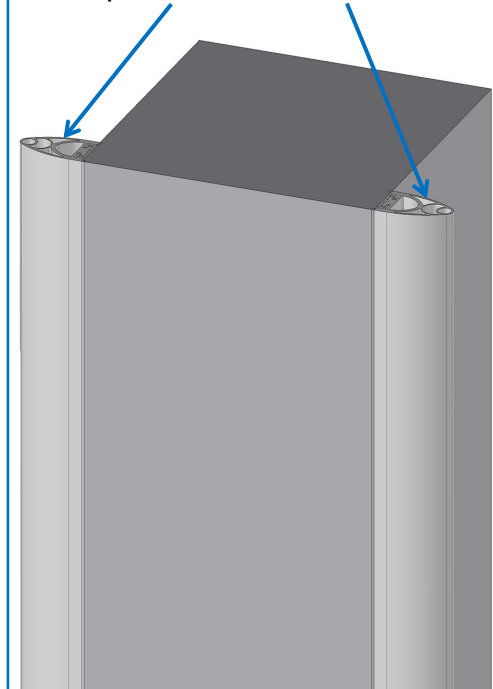


Fixer le rail en C sur le montant



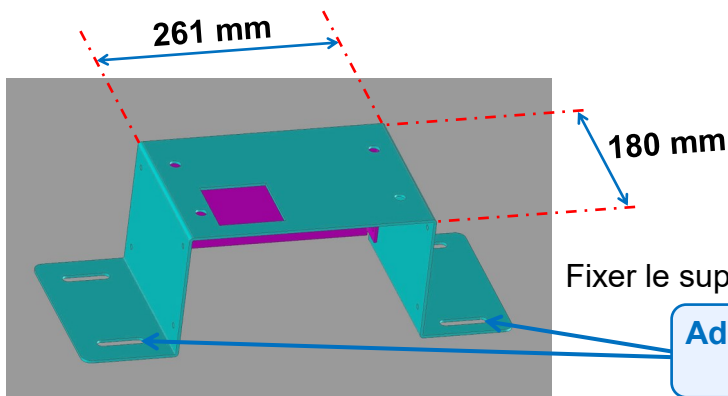
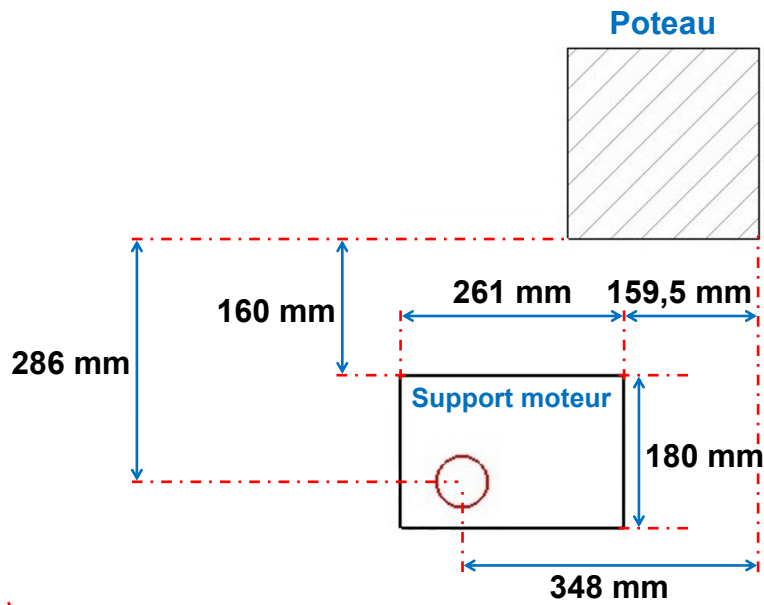
Vis : Autoperceuses
TF 4,2x16

Nota : Si portail ajouré :
Rajouter 2 joints palpeurs passifs
sur le poteau côté ouverture.



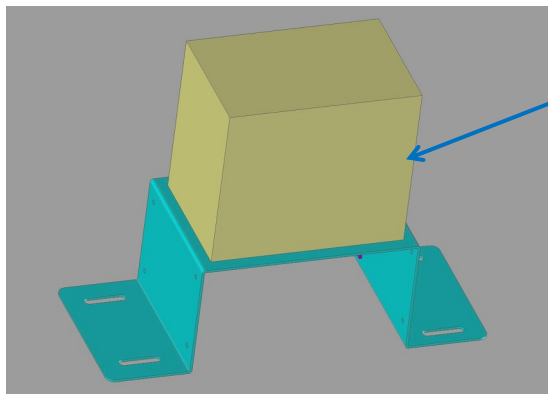
Glisser le joint palpeur passif
dans le rail en C, par le haut
du portail, jusqu'à la poutre.

Montage du support moteur

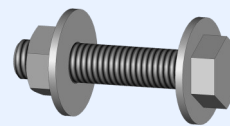


Fixer le support moteur au sol, en respectant les cotes.

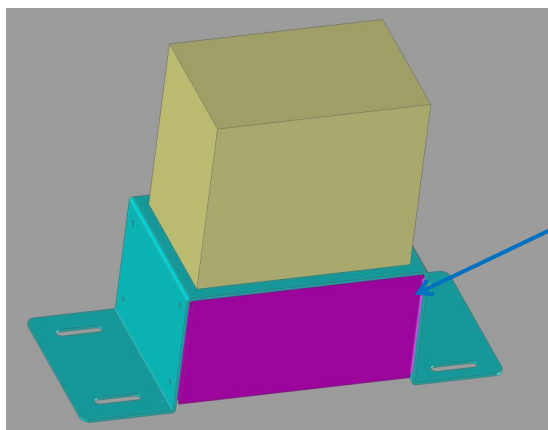
Adaptez des fixations (non fournies) en fonction du support



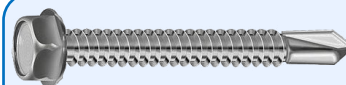
Placer le moteur sur le support.
Fixer-le avec :



**Vis : TH M10x50 + Rondelles M10
+ Ecrous M10**



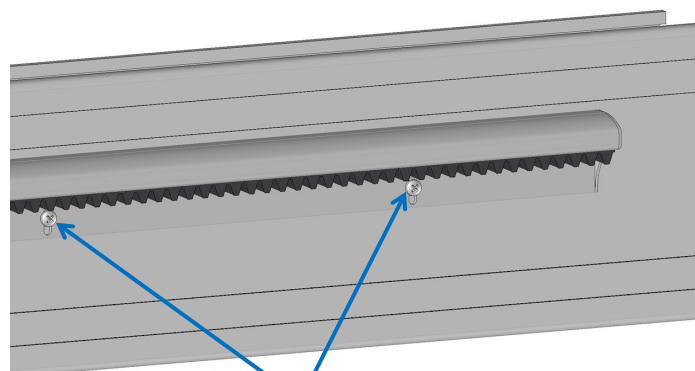
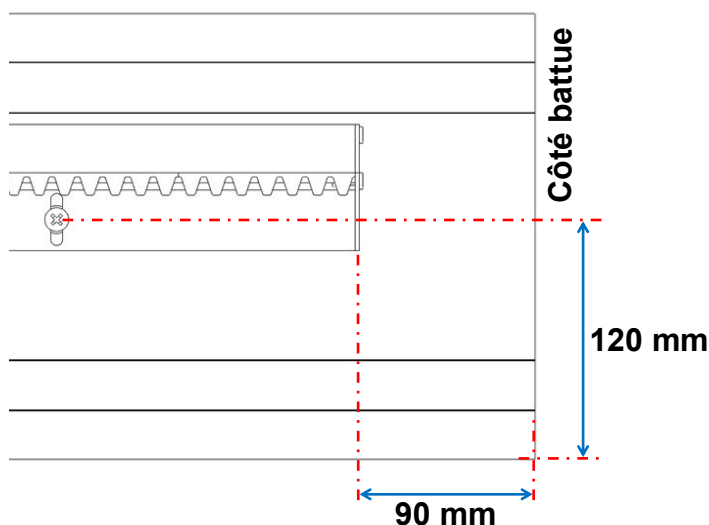
Fixer le cache avec :



**Vis : Autoperceuses
TH 6,3x25**

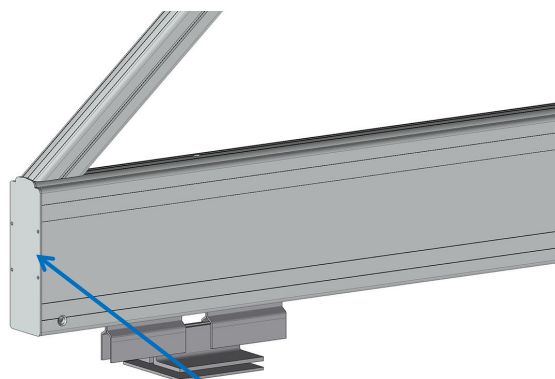
Montage de la crémaillère

- Côté intérieur, positionner la crémaillère sur les avant-trous, en respectant la cote à 90 mm du bord.
- Régler la crémaillère en hauteur par rapport au moteur.
- Fixer la crémaillère.

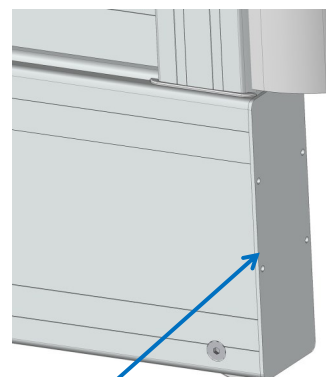


Vis : À tôle TB 6,3x38

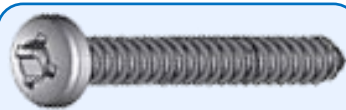
Finitions



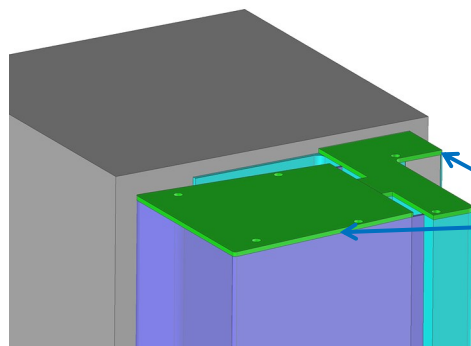
SR2



Placer les bouchons côté tendeur et côté battue.
Fixer-les avec :



Vis : À tôle TB 4,2x38



Placer les chapeaux sur la butée équerre et le profil de réception.
Fixer-les avec :



Vis : À tôle TB 5,5x25

En fin d'installation, contrôler les points suivants :

- Vérifier les niveaux et les aplombs sur l'ensemble du portail ; Vérifier que la poutre est alignée.
- Contrôler l'ouverture et la fermeture du portail.
- Vérifier si le portail s'insère correctement dans le profil de réception à la fermeture ; La roulette située sous la poutre doit reposer légèrement sur le support bas.

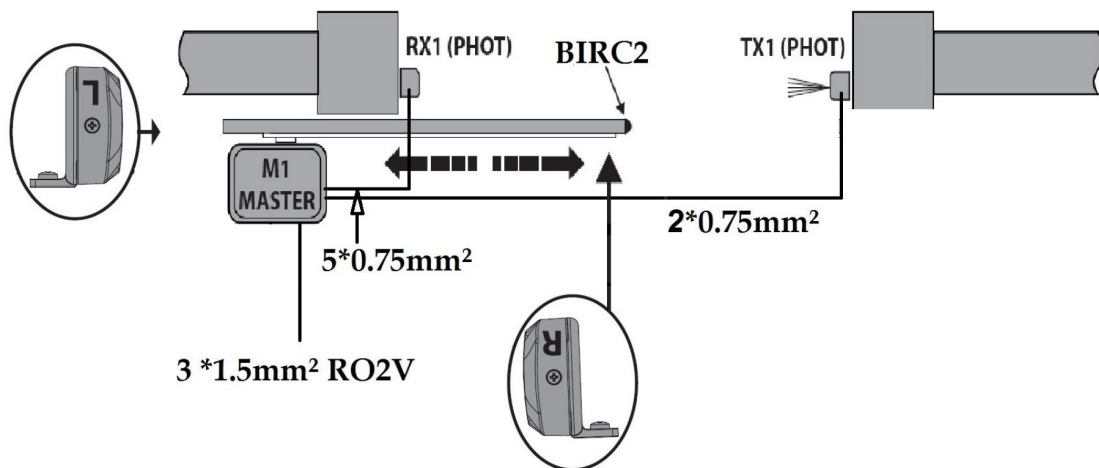
Fermeture électrique

Placer le moteur et vérifier la fermeture.

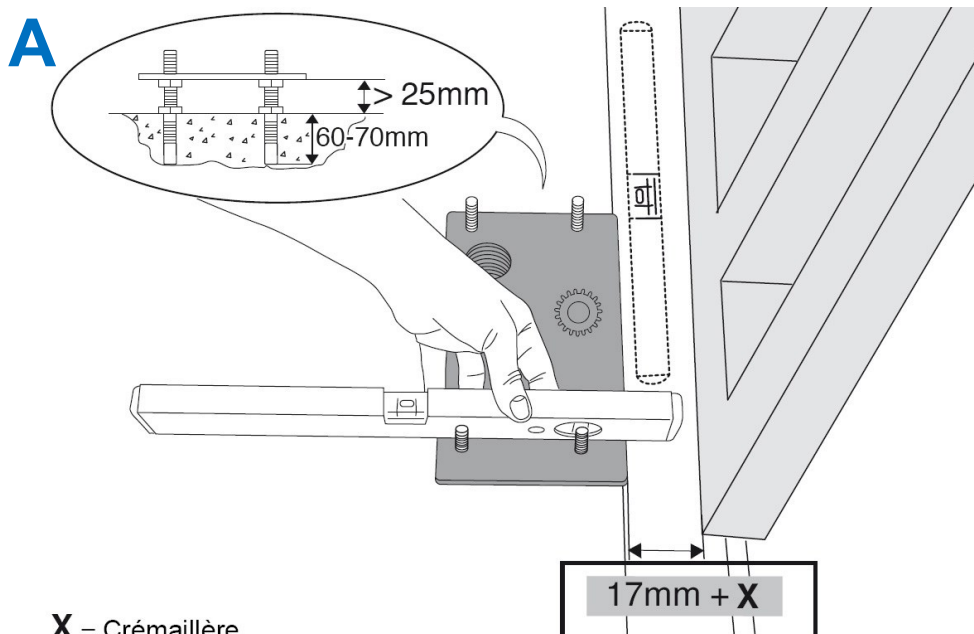
Nota : Ralentissement avant la butée.



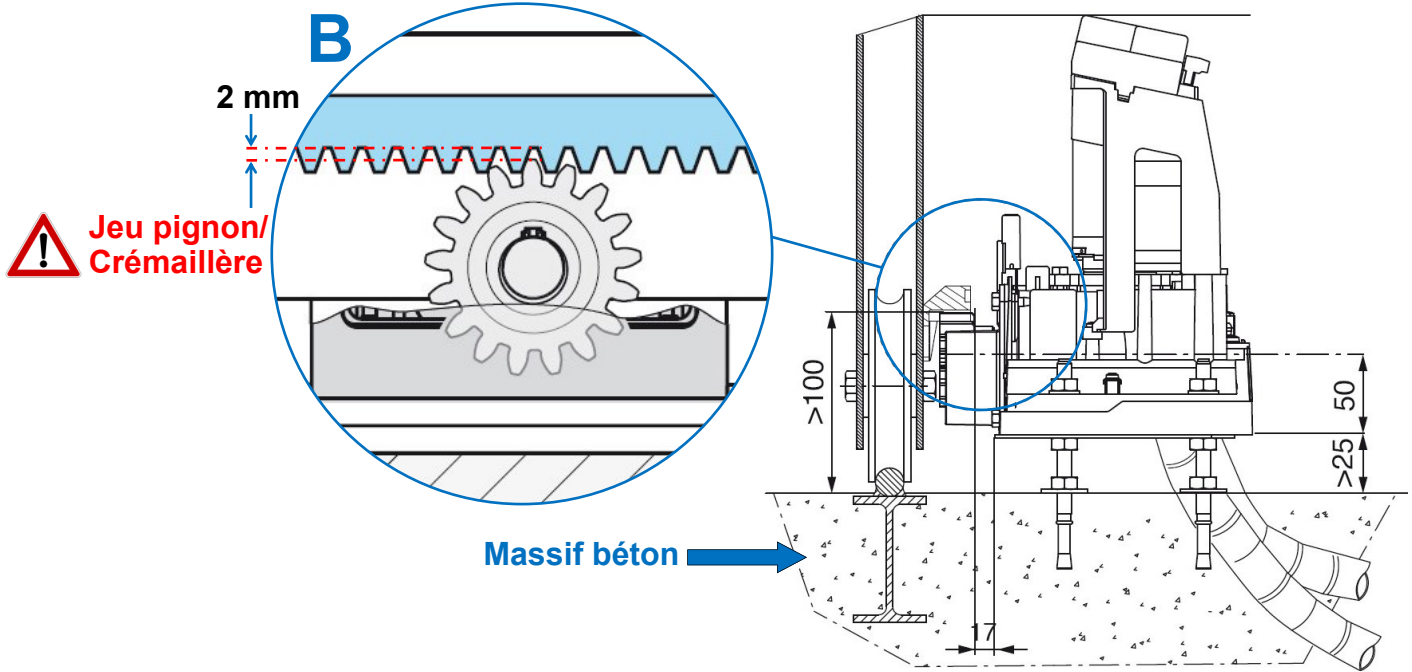
1- Tirer le câble :



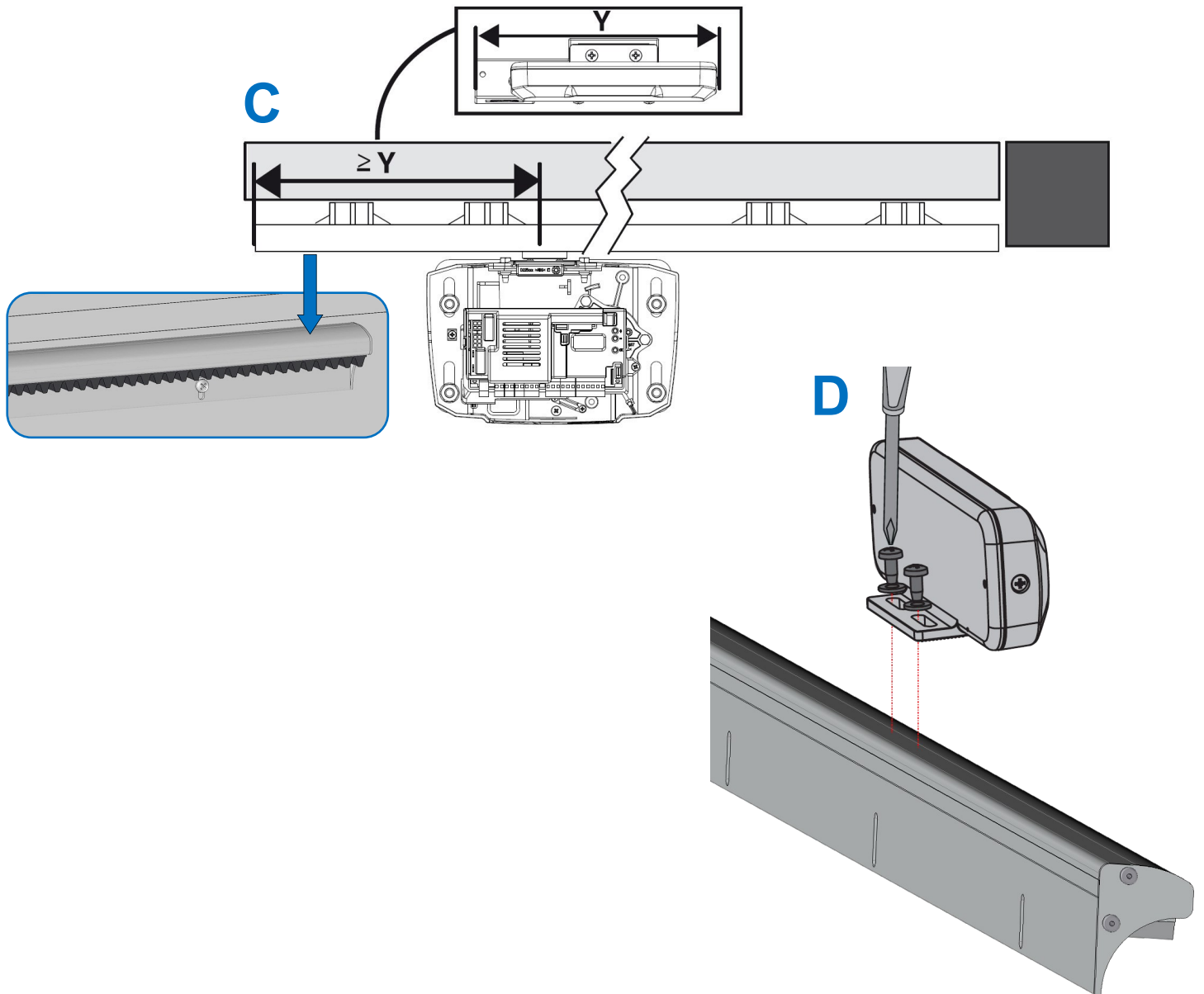
2- Fixer le moteur :



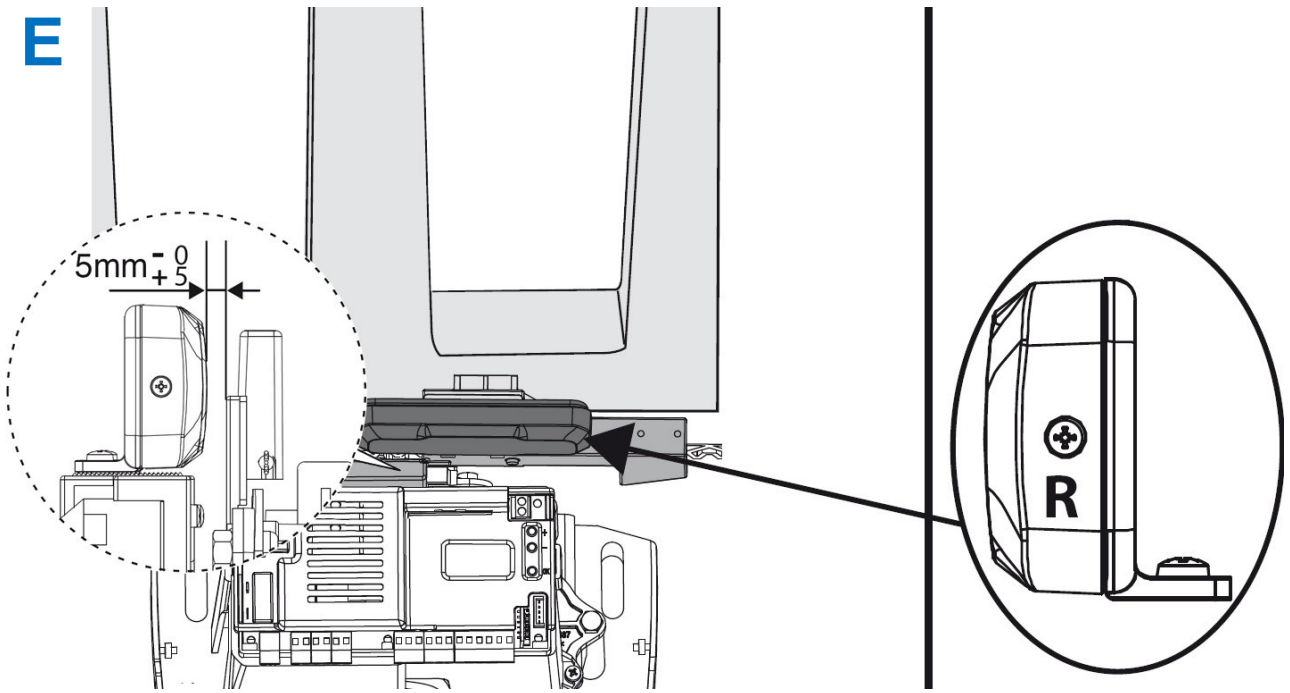
X = Crémaillère



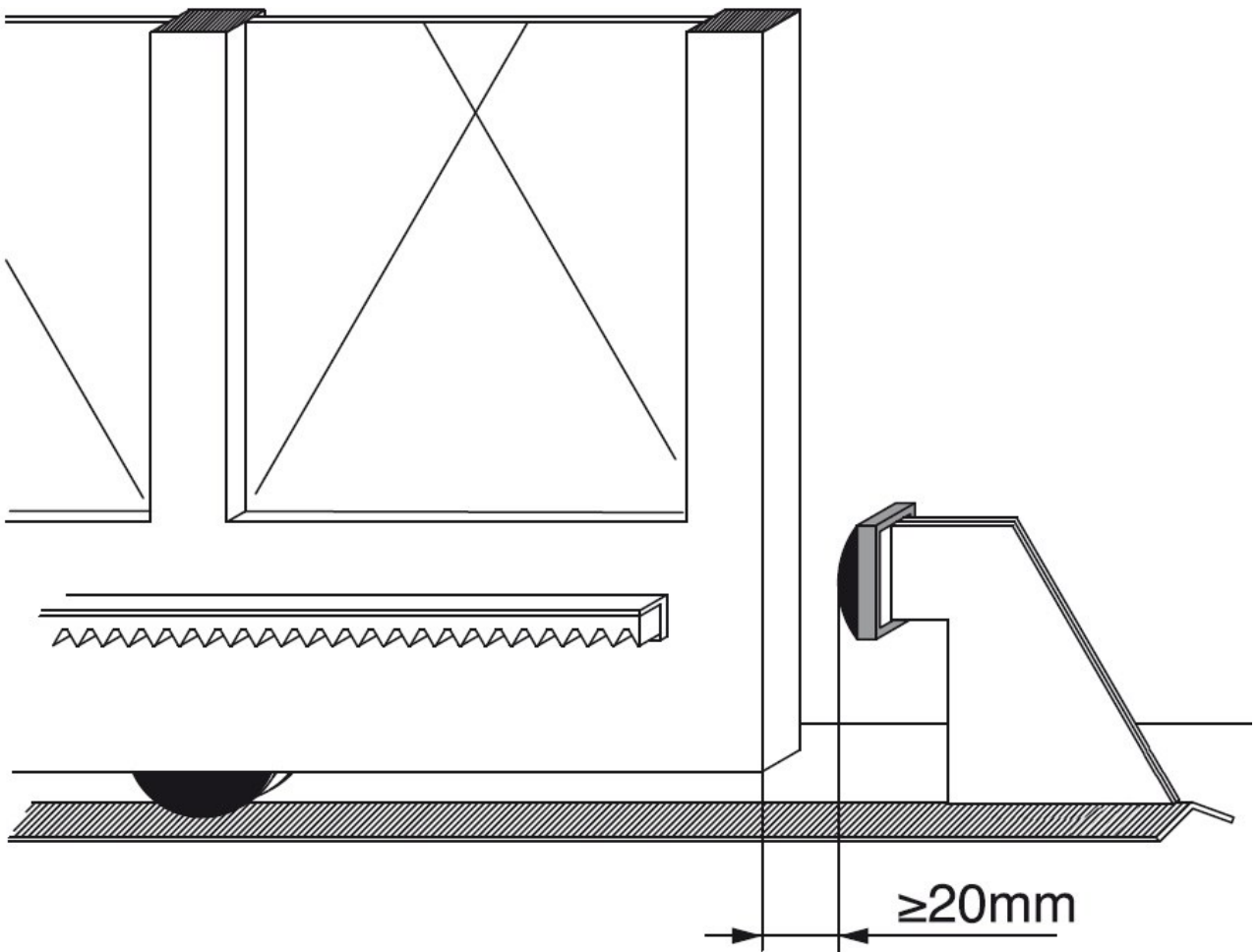
3- Régler les fins de course :



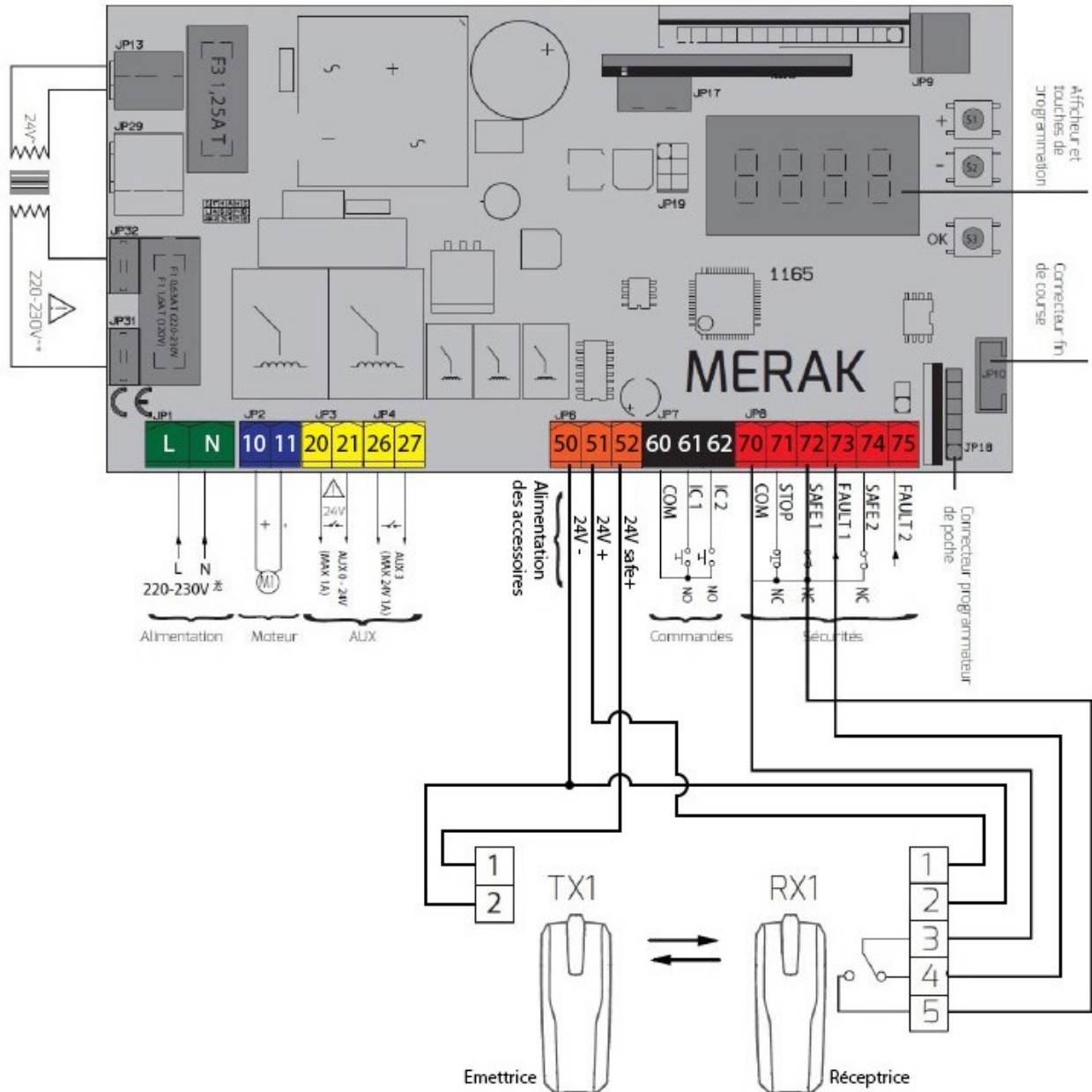
E



F



4- Câblage du moteur :



⚠ Enlever les ponts des sorties utilisées, les autres restent d'origine.

5- Programmation du moteur :

A- Menu simplifiée : Réglages de base

Moteur à mi-course et embrayé :

- Mettre sous tension
- Appuyer 1x OK (**LRnGURGE** apparait), appuyer 1x **-** (**FrR** français) + **OK** ^{x1} Valider.
- Choix de la direction **d ir** (sens ouverture), choix (**drE** ou **Gch**) vue intérieure + **OK** ^{x1} Valider.
- Choix du **PrESELE** (**Rr** : fermeture auto) ou (**Sr** : fermeture semi-auto), choix + **OK** ^{x1} Valider.
- Lancer l'autotest avec le portail à mi-course, il se ferme.

Si l'opération n'est pas une fermeture, appuyer simultanément sur **+** et **-**.

Rebrancher le moteur dans le bon sens (voir menu : Direction **d ir**).

Lorsque l'autotest est terminé, l'afficheur note OK.

- Lancer la programmation des télécommandes : L'écran affiche **REn tELEc** , attendre.

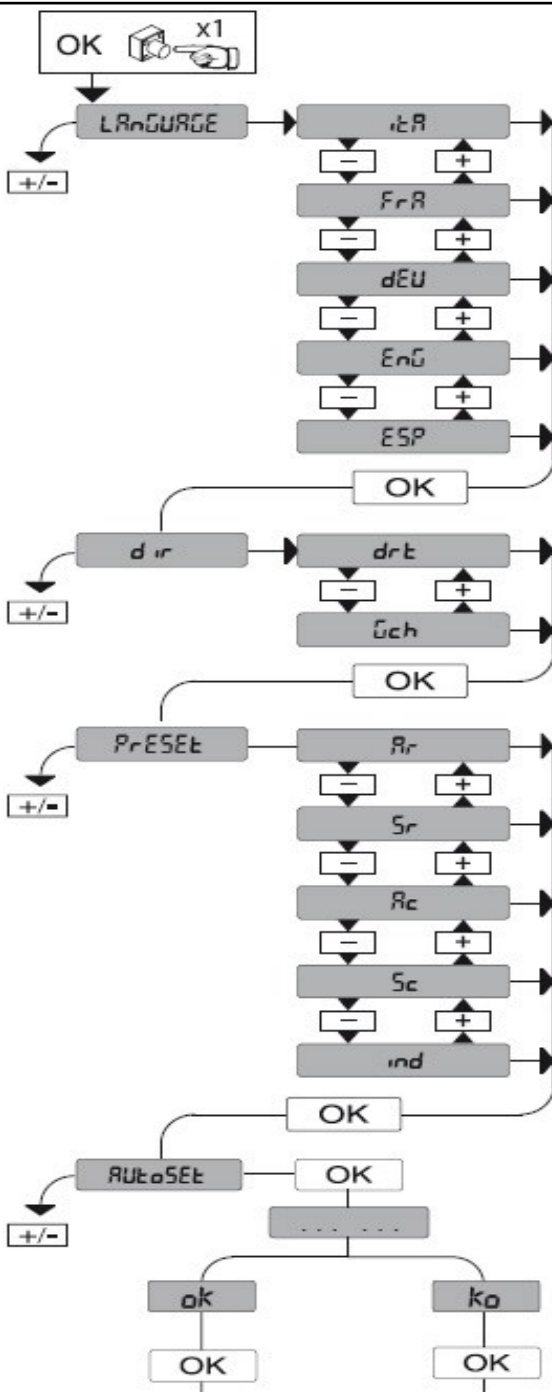
Puis l'écran affiche **toUchE cRchEE** : Vous pouvez programmer vos télécommandes.



Valider



Monter/Descendre



SUO : Portail ouvert
SUC : Portail fermé

PRESET	DEFAULT	Rr	Sr	Rc	Sc	ind
PARAMETRES						
Temps fermeture automatique	40	40	40	40	40	40
LOGIQUES						
Mouvement pas à pas	0	1	0	1	0	0
Préalarme	0	0	0	1	1	0
Homme-présent	0	0	0	0	0	1
Verrouillage impulsions à l'ouverture	0	0	0	1	1	0

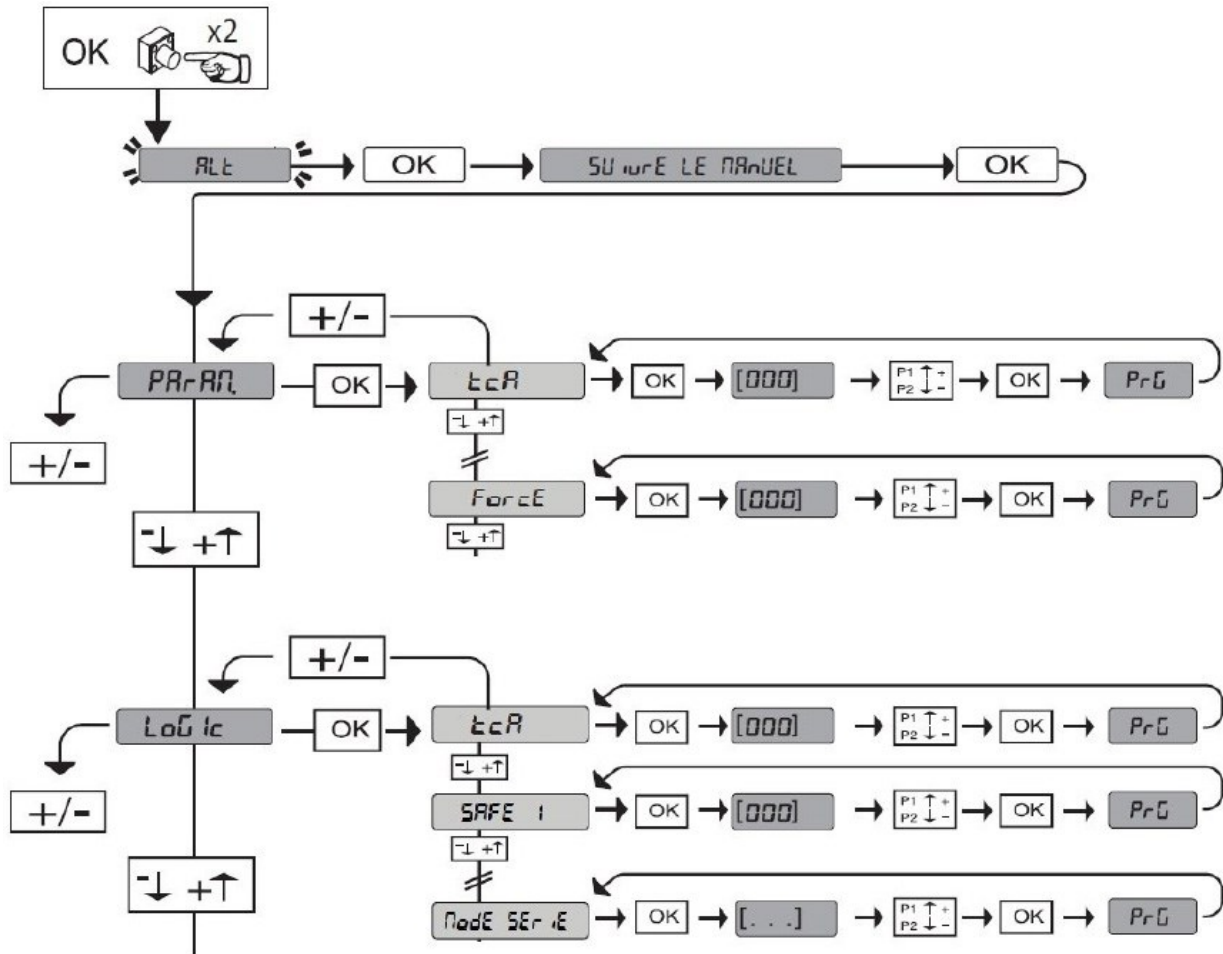
drb : moteur installé à droite
Sch : moteur installé à gauche
Rr : fonctionnement automatique, résidentiel
Sr : fonctionnement semi-automatique, résidentiel
Rc : fonctionnement automatique, collectif
Sc : fonctionnement semi-automatique, collectif
ind : fonctionnement à homme présent

B- Programmer une télécommande :

- Accéder au menu radio (rAd la)
- Choisir le canal désiré (RdJ StRrE ouverture totale) ou (RdJ Sch pour le 2^{ème} canal), puis appuyer sur OK.



6- Programmation avancée du moteur :



Réglage du temps de fermeture automatique :

Paramètre	mini	maxi	Défaut Personnels	Définition	Description
tCR	0	120	10	Temps fermeture automatique [s]	Temps d'attente avant la fermeture automatique

Réglage forces :

⚠ Il est conseillé de mettre 10% supplémentaire, une fois l'autotest réalisé.

Force oUV	1	99	50	Force vantail/vantaux à l'ouverture [%]	Force exercée par le(s) vantail(vantaux) à l'ouverture. Représente le pourcentage de force fournie, outre à celle mémorisée pendant l'autoconfiguration (et mise à jour par la suite), avant de générer une alarme d'obstacle. Le paramètre est configuré automatiquement par l'autoconfiguration. ⚠ ATTENTION : A une incidence directe sur la force de choc: vérifier si la valeur configurée permet de respecter les règlements de sécurité en vigueur (*) Installer au besoin des dispositifs de sécurité antiécrasement (**).
Force FErN	1	99	50	Force vantail/vantaux à la fermeture [%]	Force exercée par le(s) vantail(vantaux) à la fermeture. Représente le pourcentage de force fournie, outre à celle mémorisée pendant l'autoconfiguration (et mise à jour par la suite), avant de générer une alarme d'obstacle. Le paramètre est configuré automatiquement par l'autoconfiguration. ⚠ ATTENTION : A une incidence directe sur la force de choc: vérifier si la valeur configurée permet de respecter les règlements de sécurité en vigueur (*) Installer au besoin des dispositifs de sécurité antiécrasement (**).
Force rAL oUV	1	99	50	Force du/des vantail/aux à l'ouverture en ralentissement [%]	Force exercée par le/s vantail/aux à l'ouverture à la vitesse de ralentissement* Représente le pourcentage de force fournie, outre à celle mémorisée pendant l'autoconfiguration (et mise à jour par la suite), avant de générer une alarme d'obstacle. Le paramètre est configuré automatiquement par l'autoconfiguration. ⚠ ATTENTION : A une incidence directe sur la force de choc: vérifier si la valeur configurée permet de respecter les règlements de sécurité en vigueur (*) Installer au besoin des dispositifs de sécurité antiécrasement (**).
Force rAL FErN	1	99	50	Force du/des vantail/aux à la fermeture en ralentissement [%]	Force exercée par le/s vantail/aux à la fermeture à la vitesse de ralentissement [%] Représente le pourcentage de force fournie, outre à celle mémorisée pendant l'autoconfiguration (et mise à jour par la suite), avant de générer une alarme d'obstacle. Le paramètre est configuré automatiquement par l'autoconfiguration. ⚠ ATTENTION : A une incidence directe sur la force de choc: vérifier si la valeur configurée permet de respecter les règlements de sécurité en vigueur (*) Installer au besoin des dispositifs de sécurité antiécrasement (**).

Activation/Désactivation de la fermeture automatique :

Logique	Définition	Défaut	Cochez le réglage accompli	Options
LcR	Temps fermeture automatique	0	0	Logique non active
			1	Active la fermeture automatique

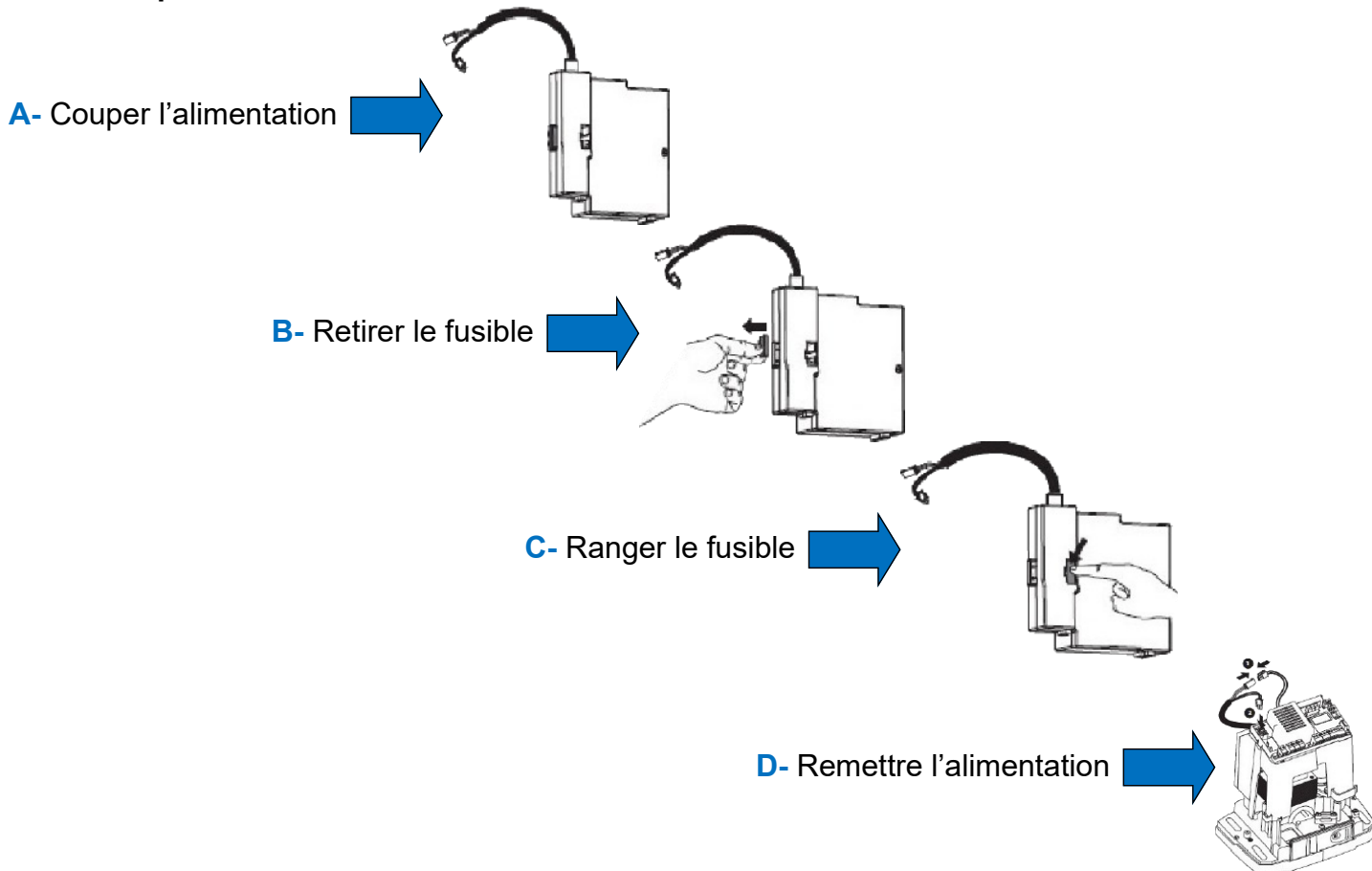
Activer la cellule, seulement à la fermeture :

SAFE 1	Configuration de l'entrée de sécurité SAFE 1. 72	Défaut	Options	
		5	0	Entrée configurée comme Phot, photocellule.
			1	Entrée configurée comme Phot test , photocellule vérifiée.
			2	Entrée configurée comme Phot op. photocellule active uniquement à l'ouverture.
			3	Entrée configurée comme Phot op test. photocellule vérifiée active uniquement à l'ouverture.
			4	Entrée configurée comme Phot cl. photocellule active uniquement à la fermeture.
			5	Entrée configurée comme Phot cl test. photocellule vérifiée active uniquement à la fermeture.

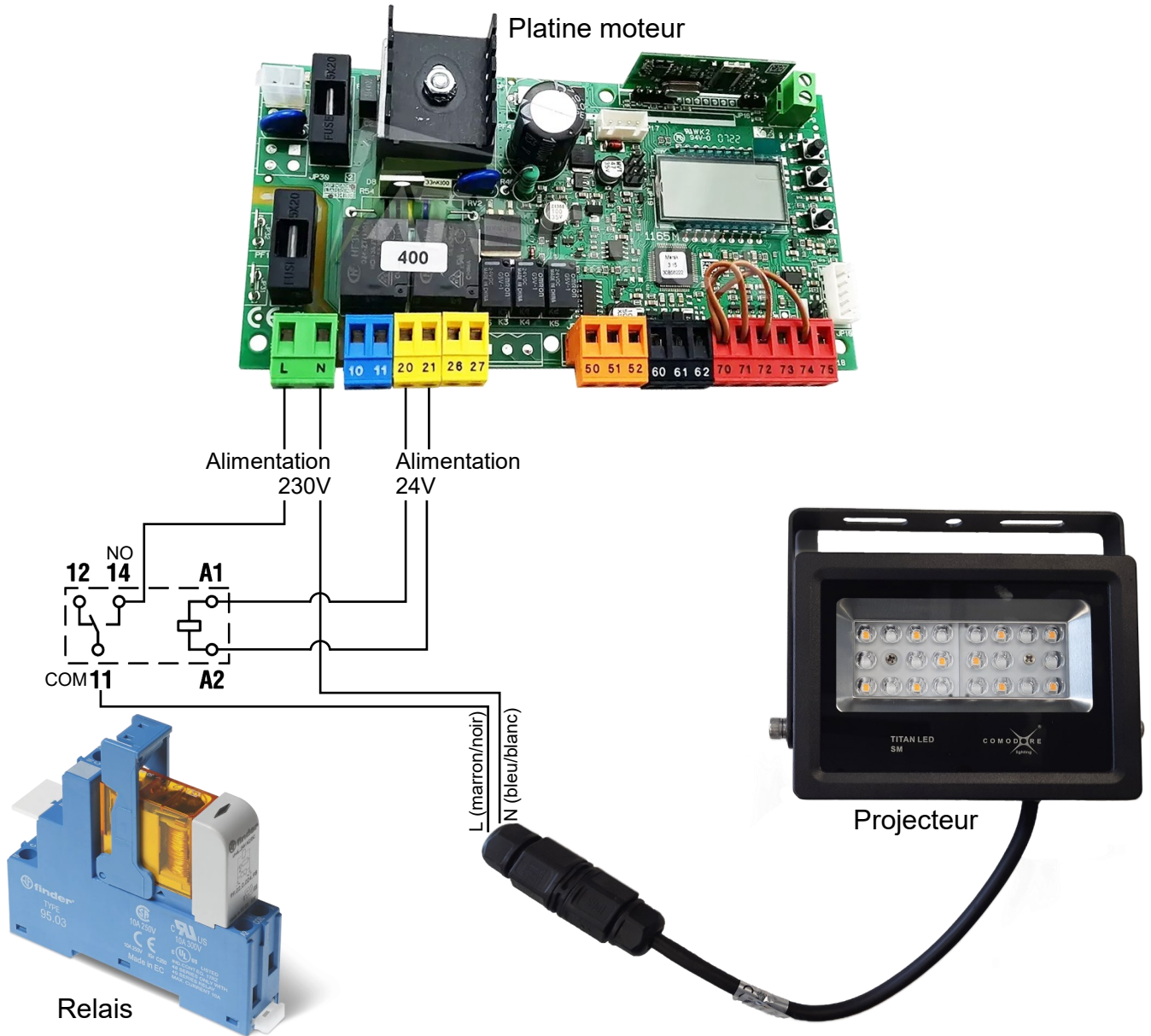
Paramétrer les cartes de liaison mode face à face :

Mode Série	Mode série	Défaut	Options	
Mode Série	(Indique comment configurer la carte dans une connexion de réseau BFT.)	0	0	SLAVE standard: la carte reçoit et communique commandes/diagnostics/etc..
			1	MASTER standard: la carte envoie les commandes d'activation (START, OPEN, CLOSE, PED, STOP) à d'autres cartes.
			2	ESCLAVE vantaux coulissants opposés dans un réseau local : la carte est l'esclave dans un réseau à vantaux opposés sans module intelligent (FIG. R).
			3	MAITRE vantaux coulissants opposés dans un réseau local : la carte est la maître dans un réseau à vantaux opposés sans module intelligent (FIG. R).

7- Mise en place du Kit Batterie :



8- Branchement du projecteur avec le relais sur la platine du moteur :



Paramètre AUX 0 → Réglé à 3 : Sortie configurée en commande lumière de zone.

9- Tableau des erreurs :

Code de diagnostic	Description	Remarque
SErE	Activation entrée Start externe START E	
SEr I	Activation entrée Start interne START I	
oPEN	Activation entrée OPEN	
cLS	Activation entrée CLOSE	
PEd	Activation entrée piéton PED	
t ME	Activation entrée TIMER	
SEoP	Activation entrée STOP	
PhoE	Activation entrée photocellule PHOT	
PhoP	Activation entrée photocellule en ouverture PHOT OP	
PhcL	Activation entrée photocellule en fermeture PHOT CL	
bAR	Activation entrée linteau BAR	
bAR 2	Activation entrée linteau BAR sur moteur slave (connexion vantaux opposés)	
SLc	Activation entrée fin de course fermeture du moteur SWC	
SLo	Activation entrée fin de course ouverture du moteur SWO	
SEt	La carte attend d'accomplir une manœuvre complète d'ouverture-fermeture sans être interrompue par des arrêts intermédiaires pour obtenir le couple nécessaire au mouvement. ATTENTION! La détection de l'obstacle n'est pas active	
Er01	Essai photocellules échoué	Vérifier connexion photocellules et/ou configurations logiques
Er02	Essai linteau échoué	Vérifier connexion linteaux et/ou configurations logiques
Er03	Essai photocellules ouverture échoué	vérifier connexion photocellules et/ou configuration paramètres/logiques
Er04	Essai photocellules fermeture échoué	vérifier connexion photocellules et/ou configuration paramètres/logiques
Er05	Essai linteau sur moteur slave échoué (connexion vantaux opposés)	Vérifiez connexion linteau et/ou configurations paramètres/logiques
Er06	Essai linteau 8k2 échoué	Vérifier connexion linteau et/ou configurations paramètres/logiques
Er1H*	Erreur essai matériel carte	- Vérifier les connexions sur le moteur - Problèmes matériels sur la carte (s'adresser au SAV)
Er3H*	Inversion pour obstacle - Amperostop	Vérifier éventuels obstacles le long du parcours
Er5H*	Erreur communication avec dispositifs à distance	Vérifier la connexion sur les dispositifs accessoires et/ou les cartes d'expansion connectés via série
Er7H*	Erreur interne de contrôle supervision système.	Essayer d'éteindre et rallumer la carte. Si le problème persiste contacter le service après-vente.
ErFH*	erreur fin de course	vérifier connexions des fins de course

Nota : Si besoin de plus d'informations au sujet des moteurs ;
Se référer à la notice du fournisseur se trouvant dans le colis moteur.