

# Notice N° 7422

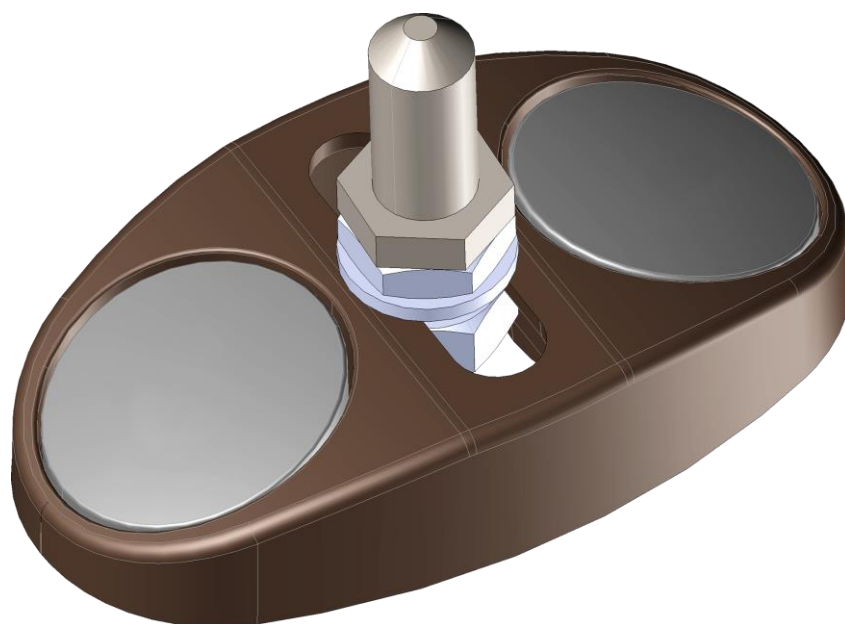
06/24

## Complément d'INSTALLATION

### Portail 2 vantaux ou Portillon/Vantail **CREATIV**



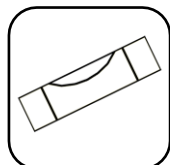
**Pose des crapaudines**  
En tableau ou applique



(Document réservé aux installateurs)

## Avant la pose

### Matériel nécessaire



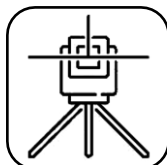
Niveau à bulle



Mètre



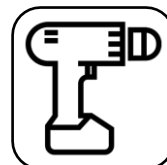
Crayon



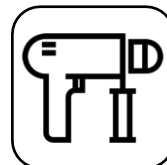
Niveau laser



Fil à plomb



Visseuse avec embouts



Perforateur



Jeu de forets acier/béton



Clés plates "extra fines"



Marteau



Scie à métaux



Meuleuse



Règle de maçon

Visseries et chevilles adaptées aux supports.

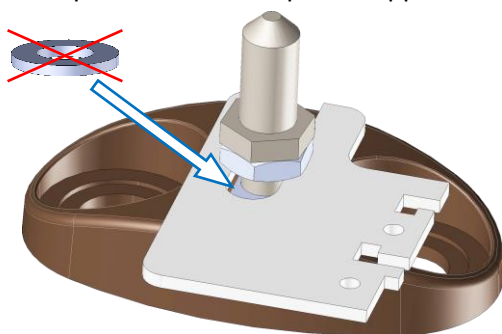
## Installation des crapaudines

**IMPORTANT, avant l'installation du Portail 2 vantaux ou Portillon/Vantail :**  
Vérifier les cotes chantier, le niveau 0, l'aplomb et l'alignement des poteaux (se référer à la notice d'installation complète du produit).

### Assemblage

#### En tableau

Remplacer la rondelle par le support cache jour

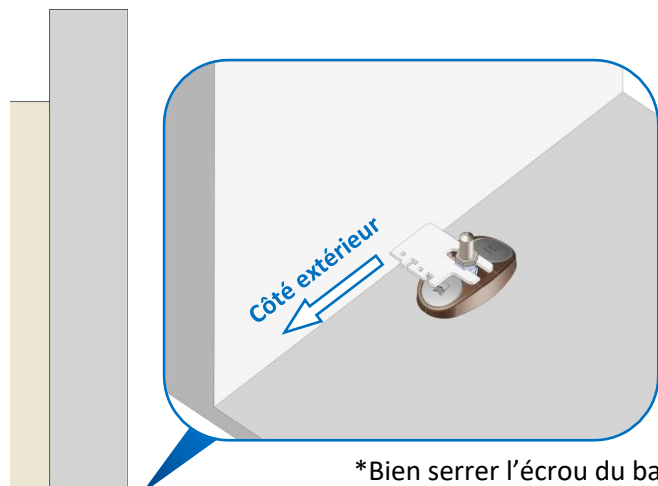


#### En applique

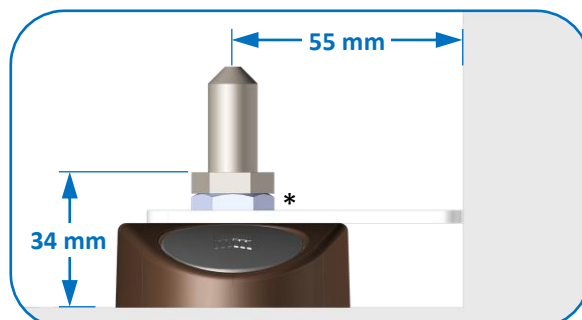
Crapaudine déjà assemblée



### Positionnement en tableau

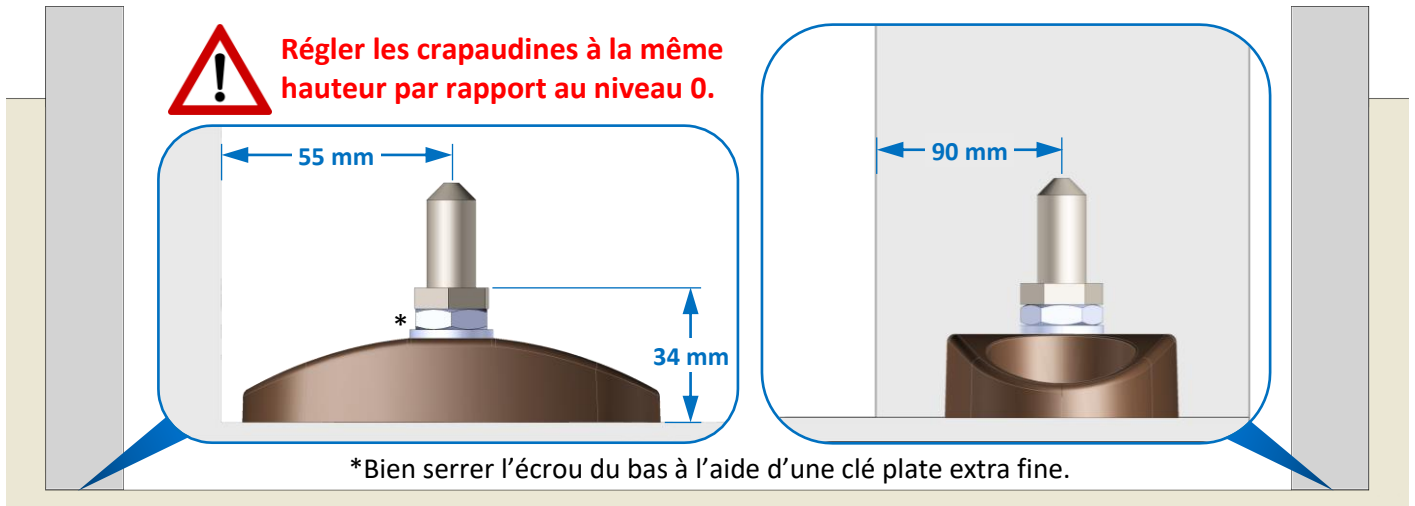


Régler les crapaudines à la même hauteur par rapport au niveau 0.



\*Bien serrer l'écrou du bas à l'aide d'une clé plate extra fine.

## Positionnement en applique



Pour positionner la 2<sup>ème</sup> crapaudine, calculez la **cote Z (LP + 180 mm)** ; référez-vous à la notice d'installation complète en applique, pour plus d'informations.

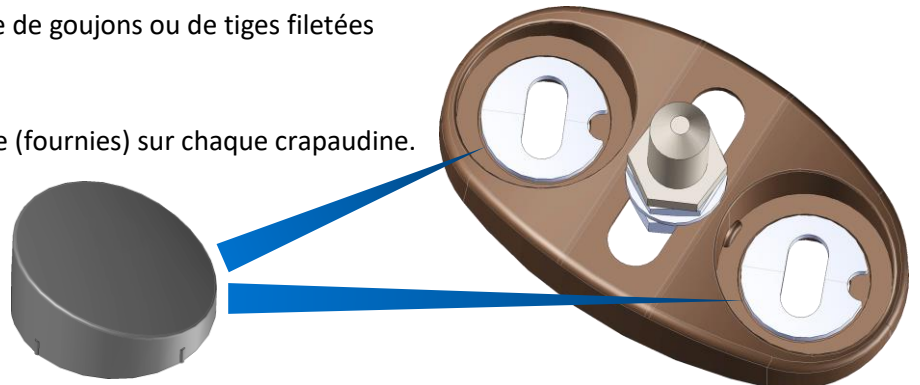
## Fixation

Percer et fixer les crapaudines au sol, à l'aide de goujons ou de tiges filetées (non fournies) adaptées au support.

**Nota :** Fixations préconisées M8.

Y ajouter 2 rondelles excentriques de réglage (fournies) sur chaque crapaudine.

En fin d'installation, après réglages, insérer les caches dans leurs emplacements.



**Pour la suite de l'installation ;**  
référez-vous à la notice d'installation complète du produit.

## Finitions

### Particularité : Caches jour (pose en tableau uniquement)

En suivant la notice d'installation complète du produit, lors du montage des caches jour ; il est possible de découper les caches pour contourner la crapaudine.

