

Notice N° 7039

06/24

INSTALLATION

Portes de garage résidentielles



Déplacement Latéral Cadre
avec Portillon côté opposé refoulement
Manuelle - Refoulement 90°



(Document réservé aux installateurs)

Sommaire

Instructions d'installation.....	3
Avant la pose.....	4
Matériel nécessaire.....	4
Contenu des kits selon configuration/options de la porte.....	5
Accessoires en standard.....	5
Accessoires portillon.....	6
Accessoires en option.....	6
Vérification des surfaces.....	7
Cadre support.....	7
Montage et découpe des joints.....	7
Montage des patins.....	8
Pièces nécessaires.....	9
Assemblage du cadre au sol.....	10
Installation du cadre.....	10
Cadre de refoulement (Refoulement à gauche représenté).....	12
Rail côté baie (Refoulement à gauche représenté).....	14
Assemblage du "rail de guidage haut" sur le sol.....	14
Assemblage et montage du support de cintre.....	15
Assemblage du cintre.....	15
Montage du rail de guidage.....	16
Assemblage du cintre (partie 2).....	17
Fixer les 2 supports.....	17
Butée tablier (Refoulement à gauche représenté).....	18
Montage de la butée.....	18
Tablier (Refoulement à gauche représenté).....	19
Vue d'ensemble et montage de la poignée encastrée.....	19
Préparation du panneau intermédiaire portillon.....	20
Préparation des panneaux intermédiaires.....	21
Assemblage des panneaux intermédiaire portillon & intermédiaire "poignée".....	22
Installation des panneaux intermédiaire portillon & intermédiaire "poignée".....	23
Préparation du panneau côté refoulement.....	24
Installation des panneaux intermédiaires par 2 ou avec panneau côté refoulement.....	27
Contrôler la position du tablier.....	28
Contrôler le parallélisme.....	28
Préparation du panneau portillon.....	29
Installation du panneau portillon.....	30
Assemblage du "rail de guidage haut" sur le sol.....	31
Montage du rail de guidage.....	32
Les différents équipements côté refoulement.....	33
3 cas possibles (Refoulement à gauche représenté).....	33
Bras multiposition pour écoinçon : $300 \leq \text{ECR} \leq 585 \text{ mm}$	34
Montage du bras.....	34
Rallonge pour écoinçon : $585 < \text{ECR} \leq 650 \text{ mm}$	35
Préparation de la rallonge.....	35
Montage de la rallonge.....	35
Pas d'équipement pour écoinçon : $\text{ECR} > 650 \text{ mm}$	36
Finitions pour tous les types d'écoinçons.....	36
Montage de la butée de fin de course.....	36
Montage des butées fixes.....	37
Réglage des patins.....	40
Fixer les supports de rail intermédiaires.....	40
Montage du guidage.....	41
Système de placage du tablier (panneau côté refoulement).....	41
Accessoires.....	43
Montage du verrou bas.....	43
Montage de l'arrêt portillon.....	44
Option.....	46
Montage du verrou haut.....	46

Instructions d'installation



Pour que le montage, l'utilisation et l'entretien de ce produit soient réalisés en toute sécurité, il est nécessaire de suivre les instructions données ici.

Pour la sécurité de tous, respectez les mesures de précaution ci-dessous.

- Avant de procéder au montage, lisez attentivement cette notice.
- Cette fermeture doit être installée par un installateur professionnel.
- Toutes les pièces livrées sont calculées spécifiquement pour ce produit. Ajouter et/ou utiliser d'autres éléments peut être préjudiciable à la sécurité et à la garantie du produit.
- Toute modification ou amélioration de cette fermeture doit être conforme à la norme EN 13241 + A2. Dans ce cas, un dossier " Modification/Transformation " doit être établi par l'installateur suivant la norme EN 12635 annexe C.
- Travailler en respectant les consignes de sécurité. Utiliser les outils nécessaires à la mise en œuvre des produits. Veiller à travailler sur un sol stable.
- Veiller à avoir un espace de montage suffisamment lumineux, dégagé, propre et balisé.
- Veiller à ce qu'aucune autre personne que les installateurs ne soit présente sur le chantier. En effet, les personnes non autorisées comme les enfants, pouvant être présents sur le chantier, risquent de se blesser durant le montage.
- Tous les composants de cette fermeture doivent être installés conformément aux instructions d'installations stipulées dans cette notice.
- Toutes les exigences des normes EN 13241 + A2 doivent être satisfaites et vérifiées, si nécessaire.

Couple maxi de serrage :

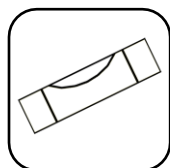
Vis d'assemblage = 10 Nm

Vis de montage tablier = 12 Nm

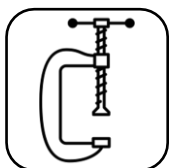
Charge de service mini par patte équerre = 40 daN

Avant la pose

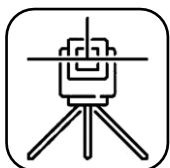
Matériel nécessaire



Niveau à bulle



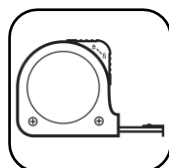
Serre-joints



Niveau laser



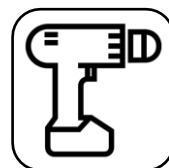
Fil à plomb



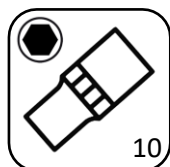
Mètre



Cutter



Visseuse



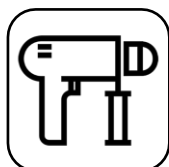
Douille 10



Embout
cruciforme



Embout Torx 30



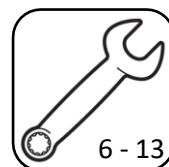
Perforateur



Forets acier
long. maxi 30 mm



Forets béton



Clés plates 6 - 13



Tournevis
cruciforme



Tournevis
plat



Crayon



Maillet



Marteau



Pince
à riveter



Pince étau



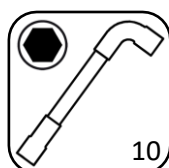
Embout carré
(fourni) SQ2



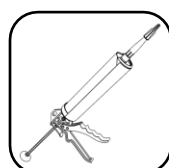
Embout plat



Embout
hexagonal



Clé à pipe 10



Joint silicone
(conseillé)



Echelle



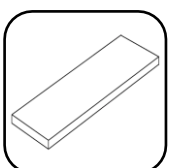
Lubrifiant



Tréteaux



Règle
de maçon



Cales en plastique
(fournies)

Cheilles
et visseries
adaptées
aux supports.

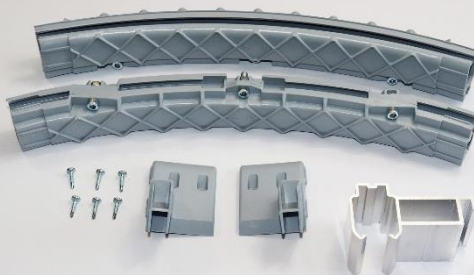
Contenu des kits selon configuration/options de la porte

Accessoires en standard

KIS-033 ou KIS-039
(charnières centrales)



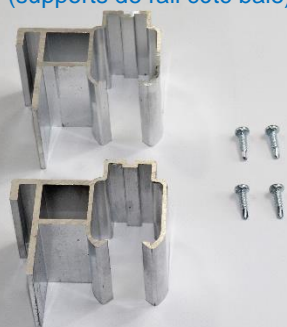
KIS-600 (courbe)



KIS-605 ou KIS-606
(supports de rail côté refoulement)



KIS-607 ou KIS-608
(supports de rail côté baie)



KIS-612 avec ASC-167 (bras multiposition)*



KIS-620 (kit de dépannage)



(support chariot)*

KIS-624 ou KIS-672



KIS-621 ou KIS-622 (rallonge)*



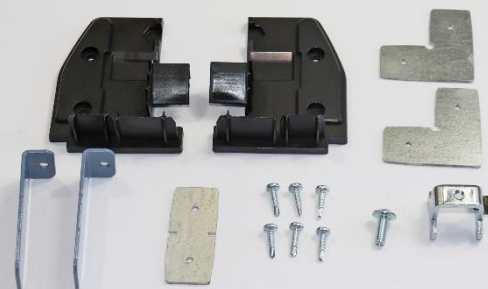
KIS-627 ou KIS-628*
(système de placage)



KIS-629 (système de placage)*



KIS-660 (accessoires cadre & guidage)



KIS-663 ou KIS-664
(patins de guidage intermédiaires)



KIS-665 (patin d'extrémité/verrou)



JNT-064 (joints brosse)
montés sur panneaux en usine



ASC-588 (tube renfort de courbe)



JNT-079 (joint à lèvres)
monté sur cadre en usine



*En fonction des écoinçons et de la largeur de passage.



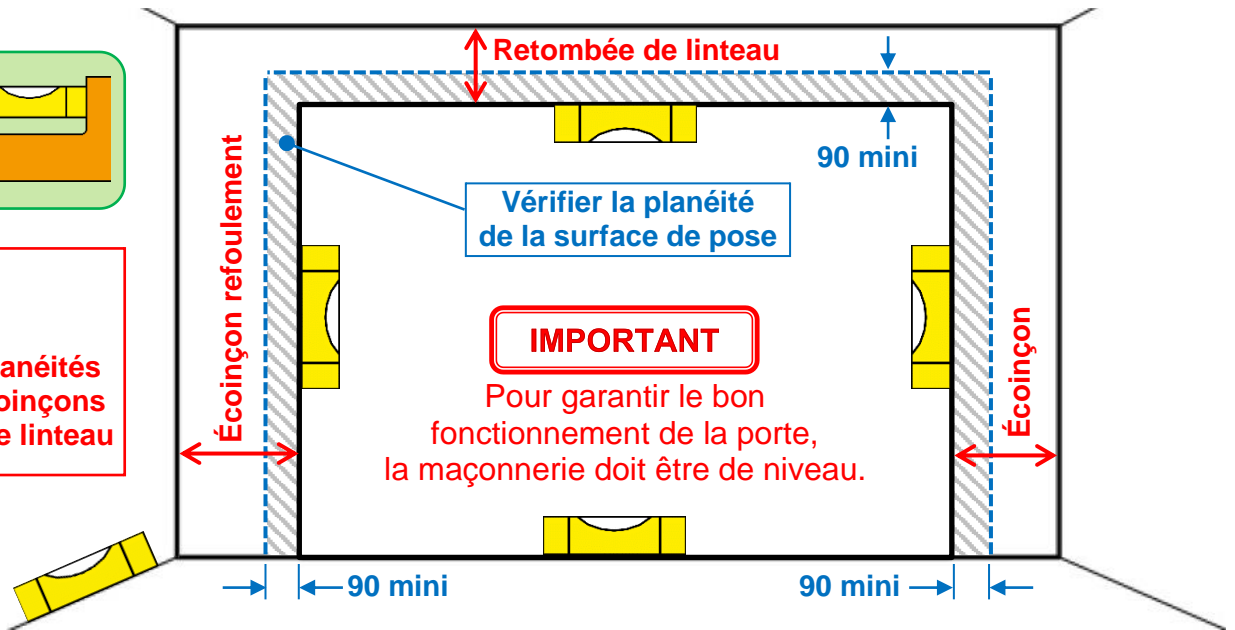
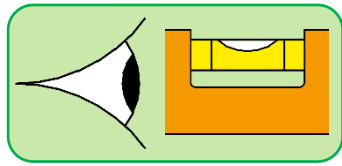
Accessoires portillon



Accessoires en option



Vérification des surfaces

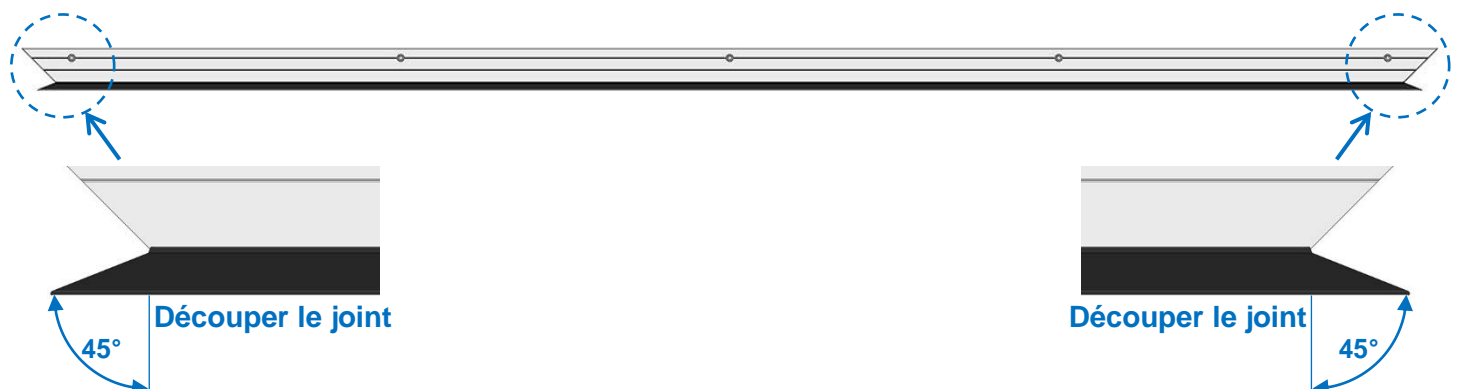
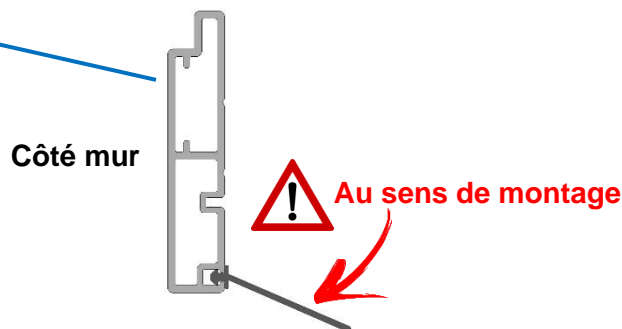


IMPORTANT : Refoulement à gauche décrit

Cadre support

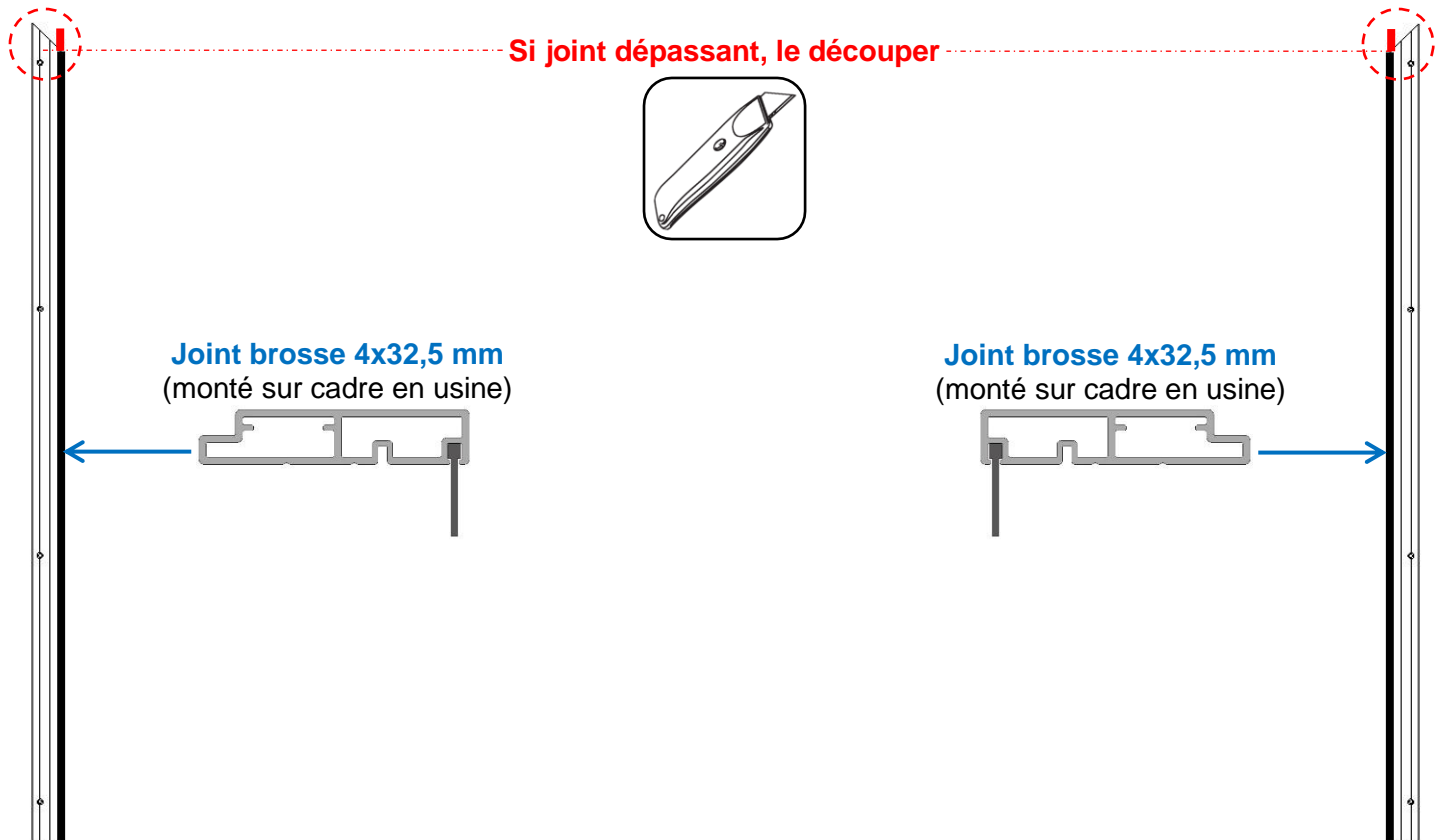
Montage et découpe des joints

- **Au linteau** : Joint à lèvres de 35 mm (monté sur cadre en usine)



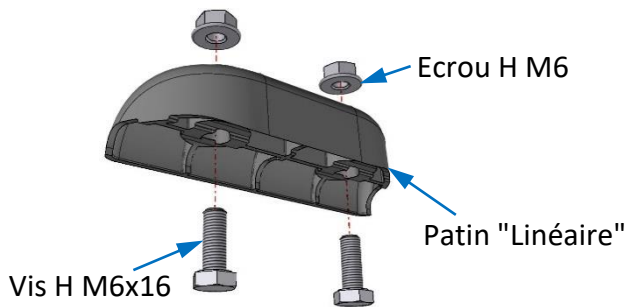
• Côté refoulement :

• Côté opposé refoulement :

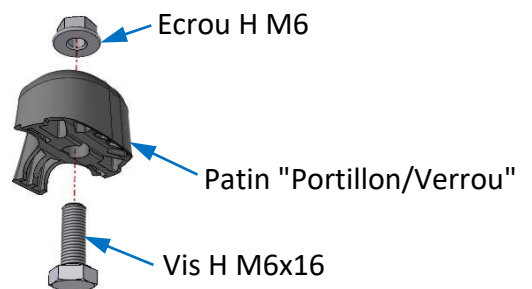


Montage des patins

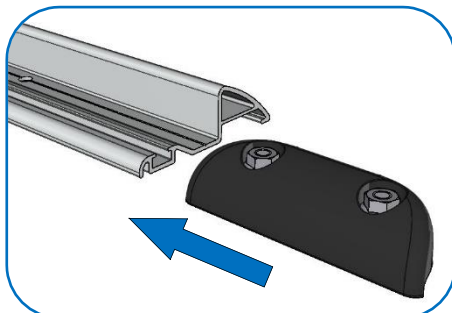
1- Assembler les patins intermédiaires



2- Assembler le(s) patin(s) Portillon/Verrou



3- Glisser les patins sur le seuil, sans serrer les écrous

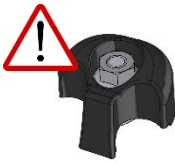


La position des patins sera réalisée après le montage du tablier



LOGIQUE DE MONTAGE DES PATINS

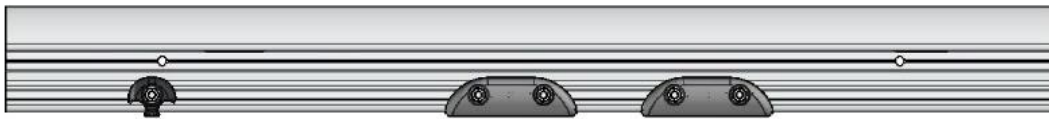
← Refoulement à gauche



SI OPTION VERROU

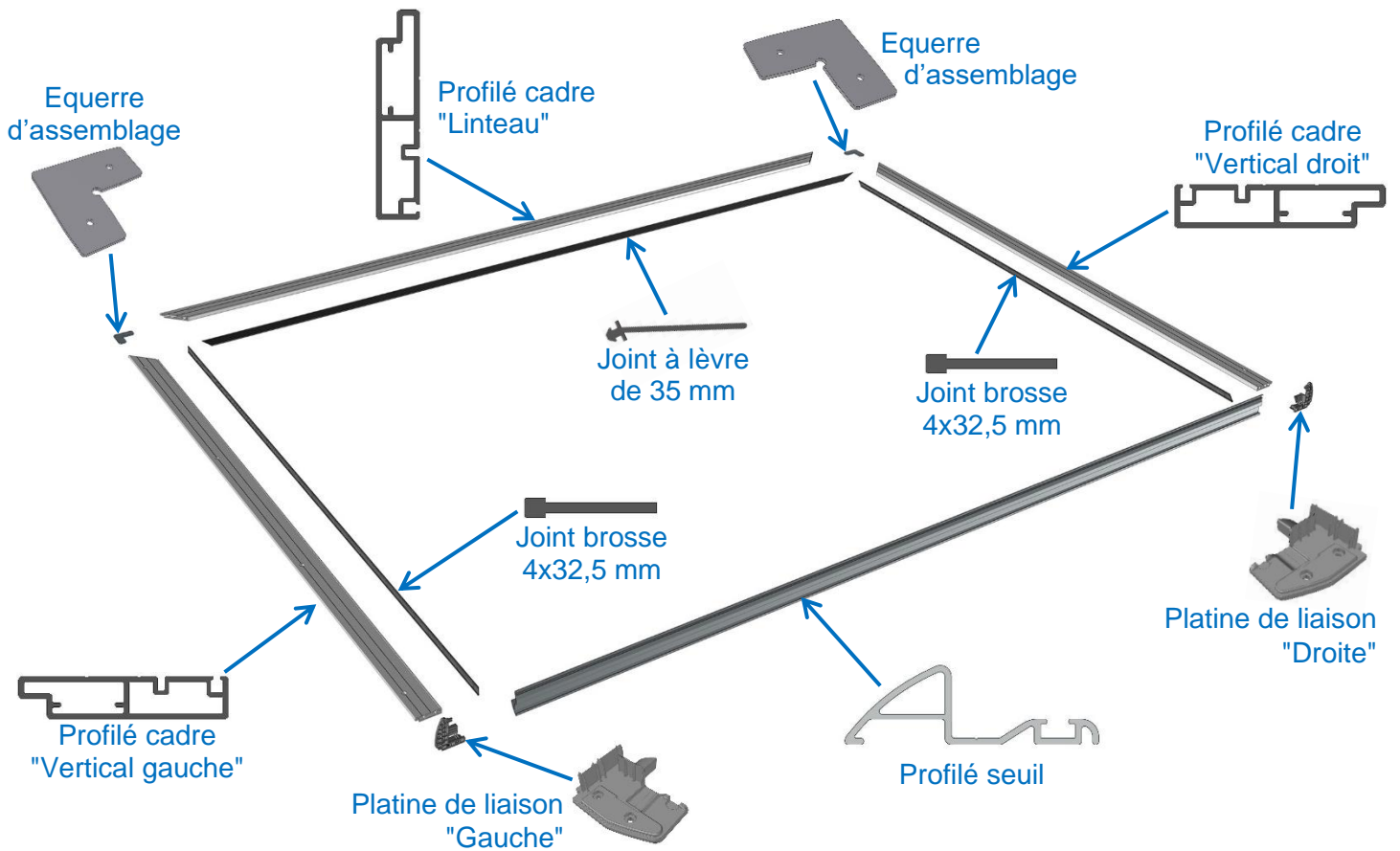
Positionner le patin supplémentaire "portillon/verrou" dans la zone du panneau choisi.

→ Refoulement à droite

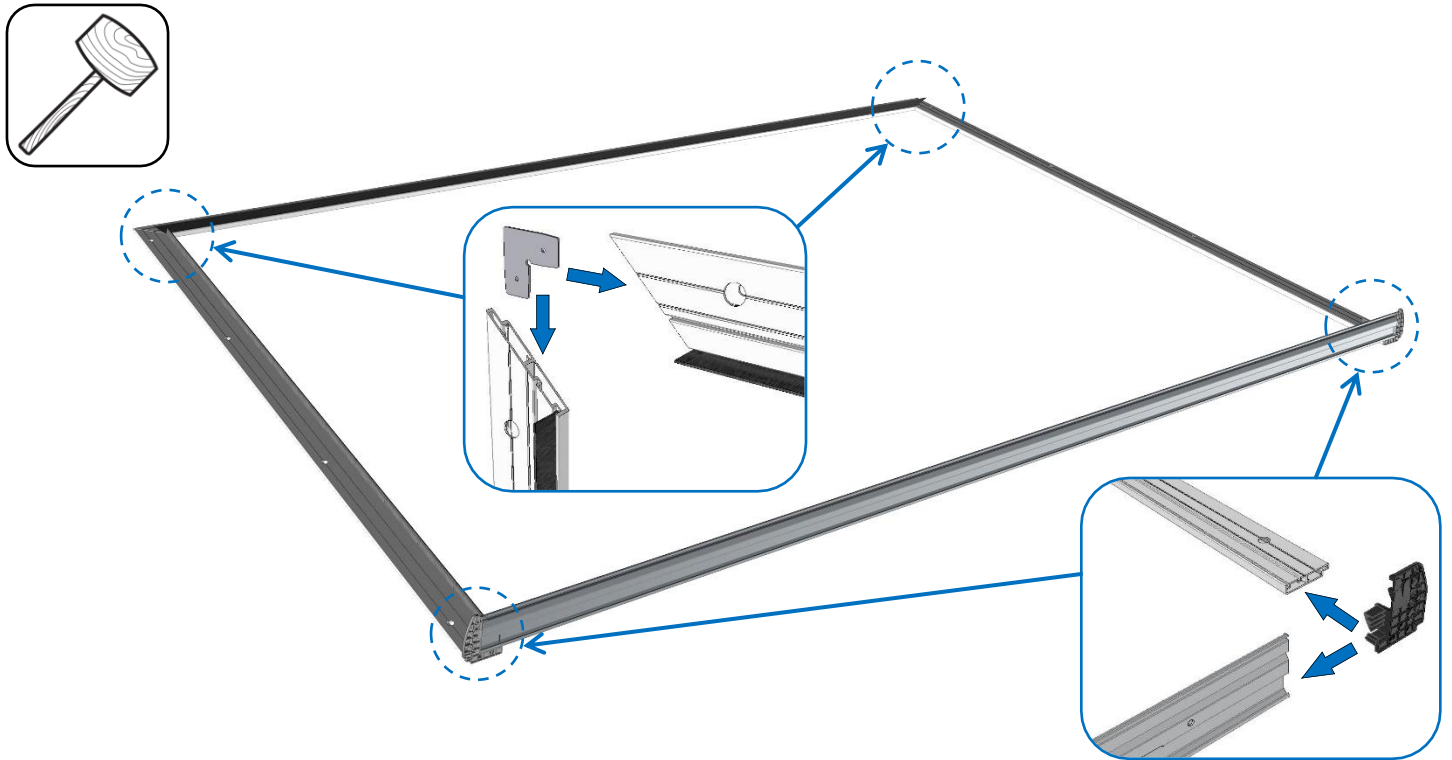


Nota : Pour plus d'informations sur la combinaison des patins, voir chapitre : "Finitions → Réglage des patins".

Pièces nécessaires

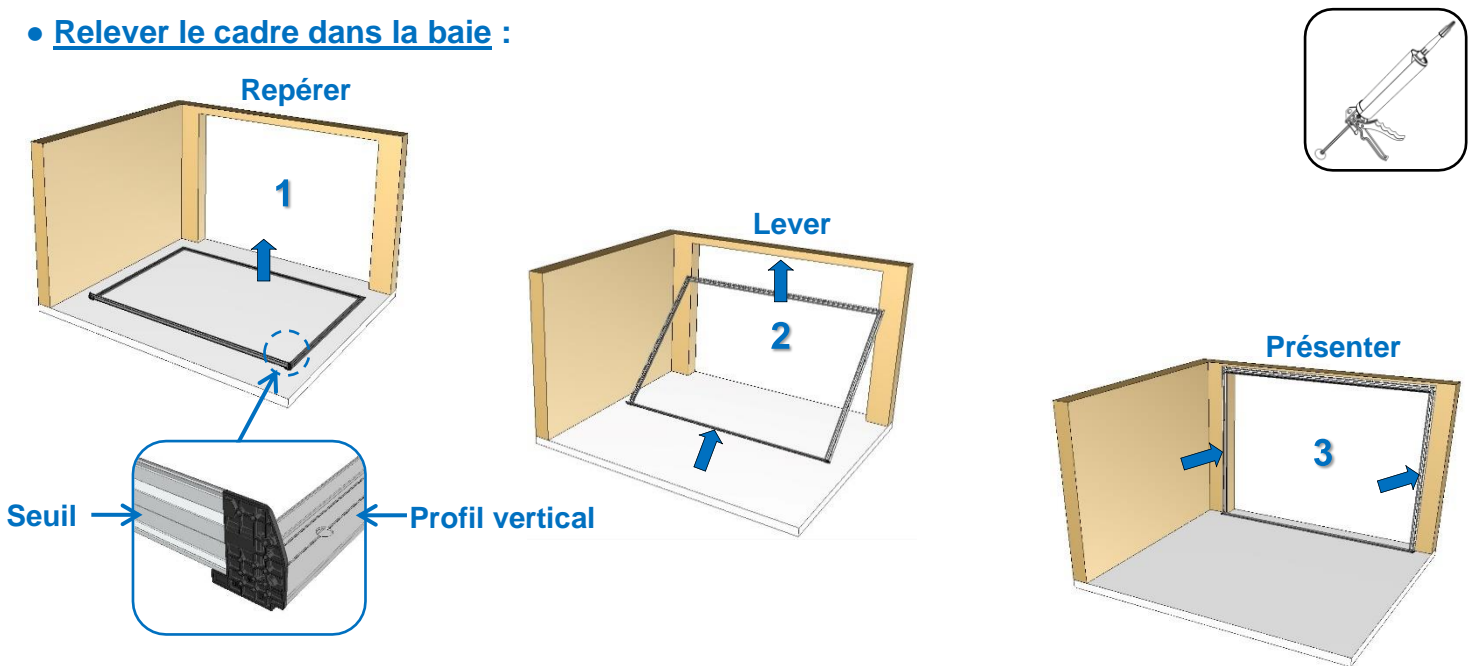


Assemblage du cadre au sol

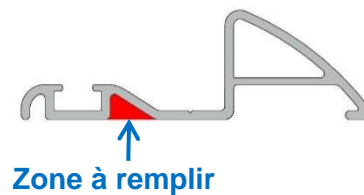


Installation du cadre

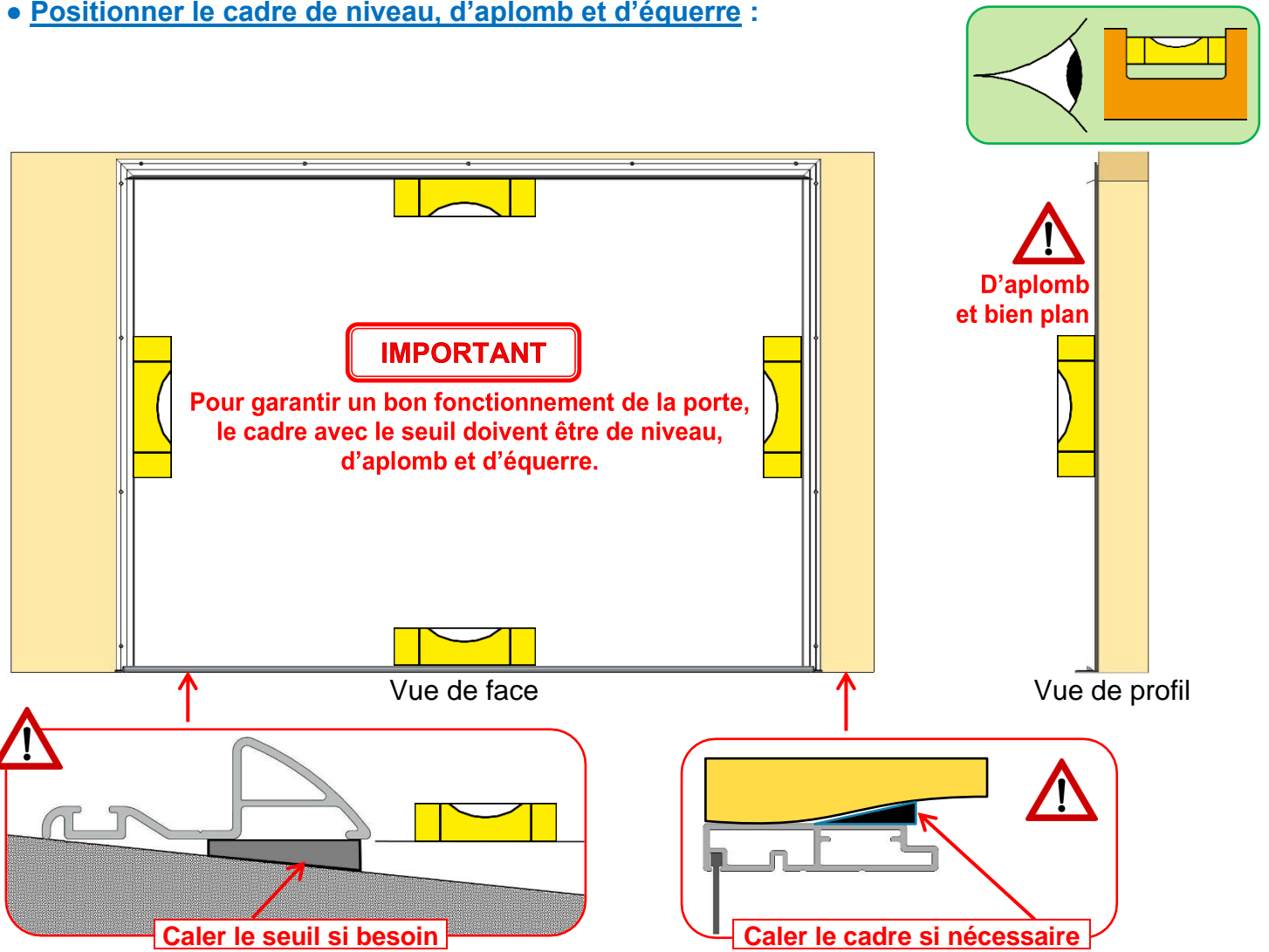
- Relever le cadre dans la baie :



Conseil : Rajouter un **joint silicone** pour assurer l'étanchéité (silicone non fourni).

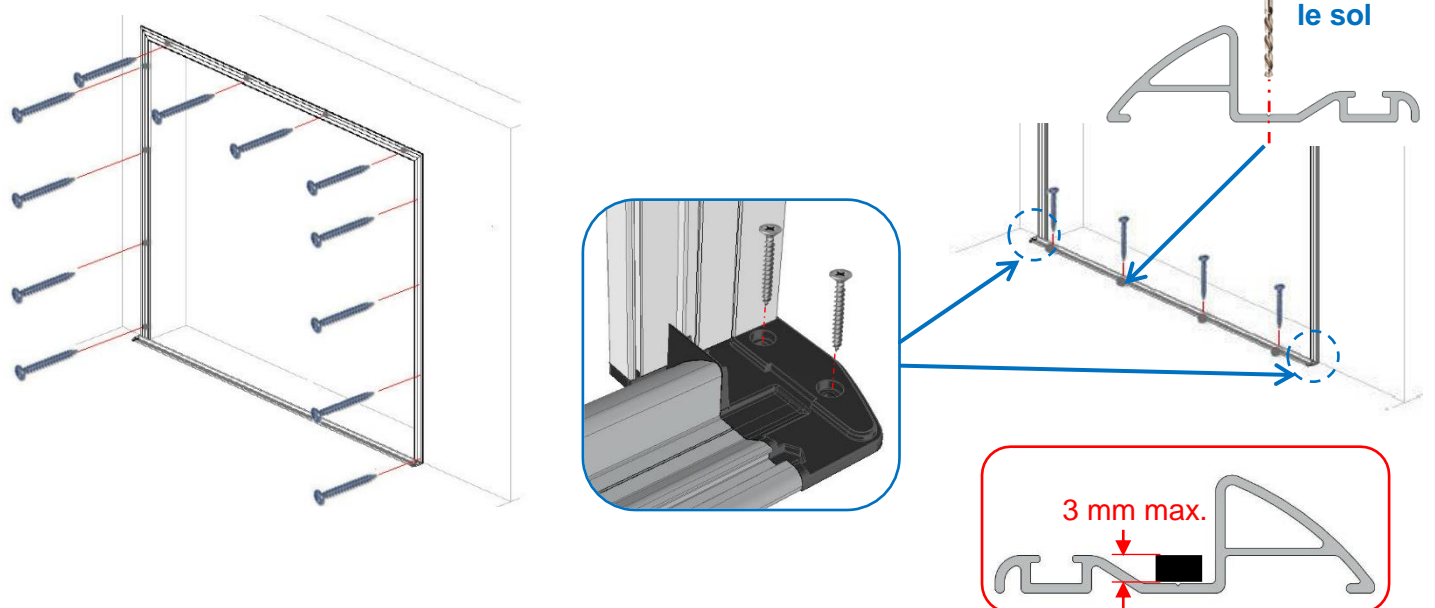
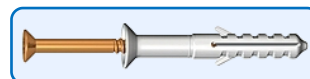


• **Positionner le cadre de niveau, d'aplomb et d'équerre :**



• **Fixer le cadre, le seuil et les platines de liaison :**

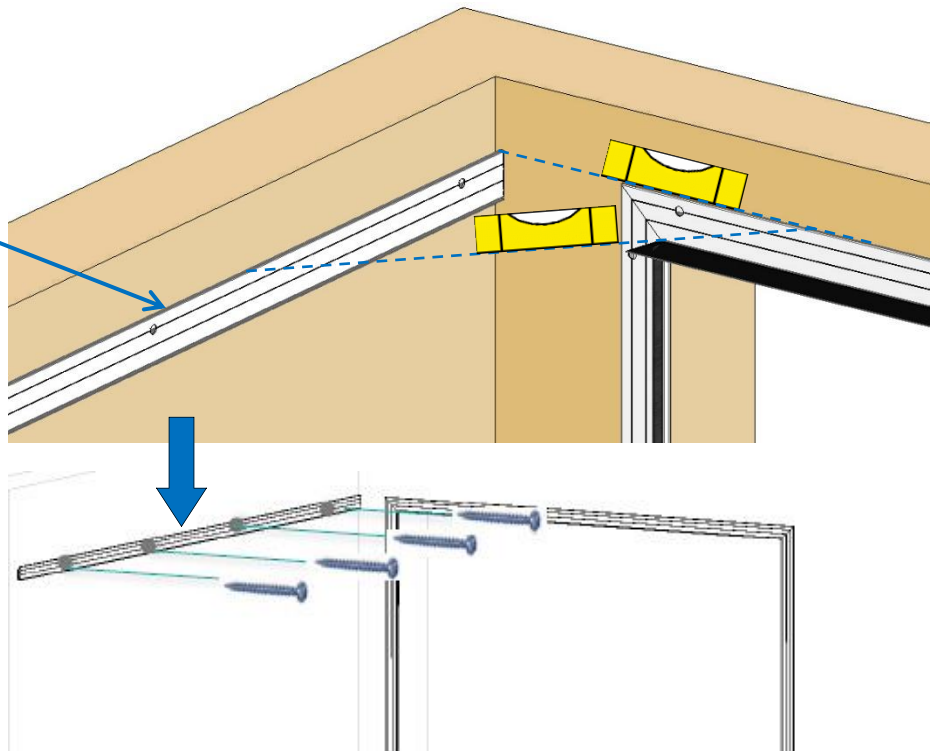
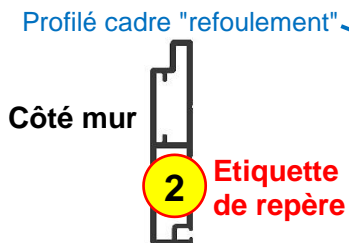
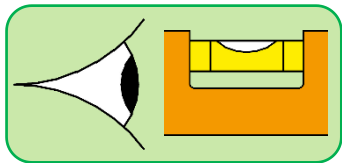
Utilisez des fixations (non fournies) adaptées au support



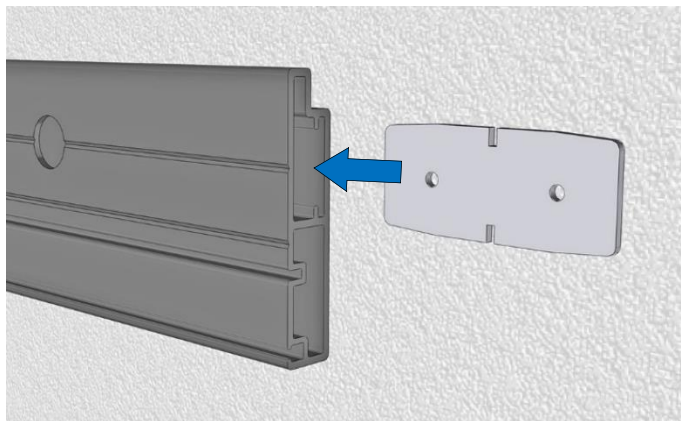
Les chevilles à frapper ne doivent pas dépasser une hauteur de 3 mm

Cadre de refoulement (Refoulement à gauche représenté)

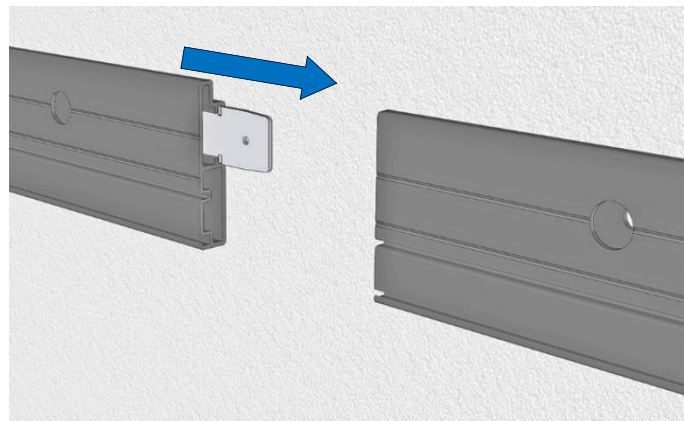
- **Positionner de niveau le 1^{er} profilé de refoulement et le fixer** (visserie non fournie)



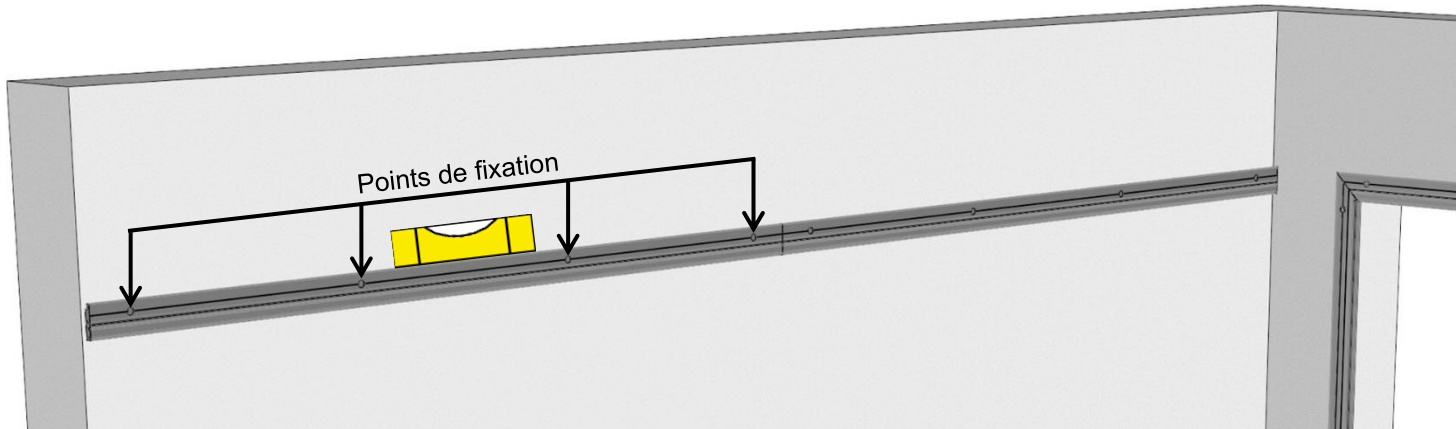
- **Si profilé de refoulement en 2 parties, effectuer le montage ci-dessous :**



Insérer l'éclisse dans le 2^{ème} profilé

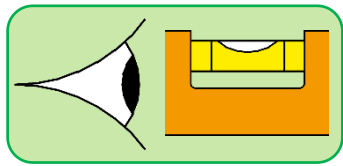


L'assembler avec le 1^{er} profilé

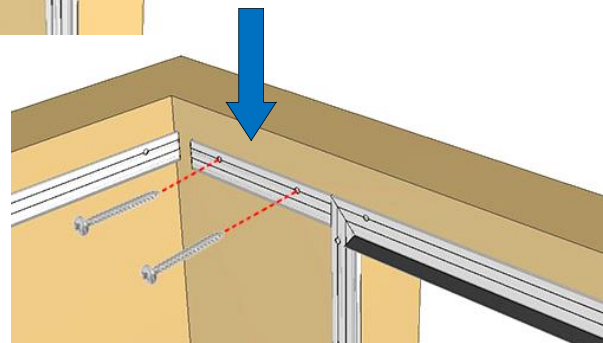
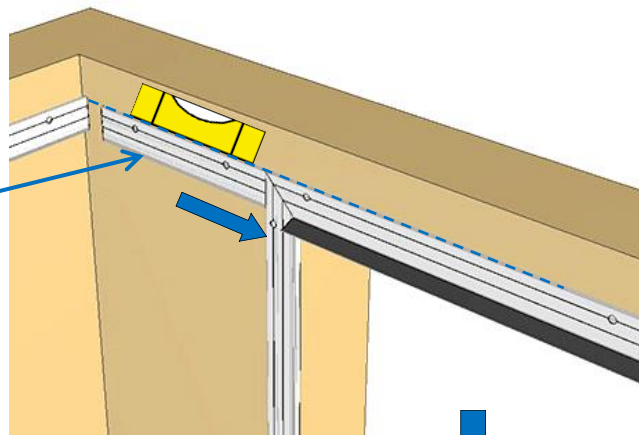


Positionner le 2^{ème} profilé de niveau et le fixer (visserie non fournie)

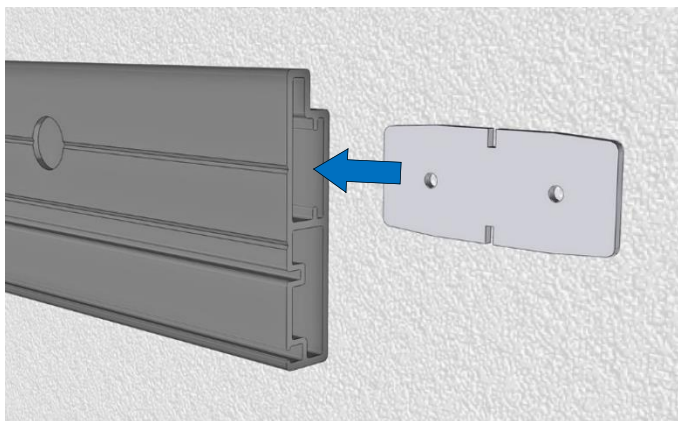
- **Si Écoinçon Côté Refoulement (ECR) > 400 mm :**
Positionner de niveau le 1^{er} profilé écoinçon et le fixer (visserie non fournie)



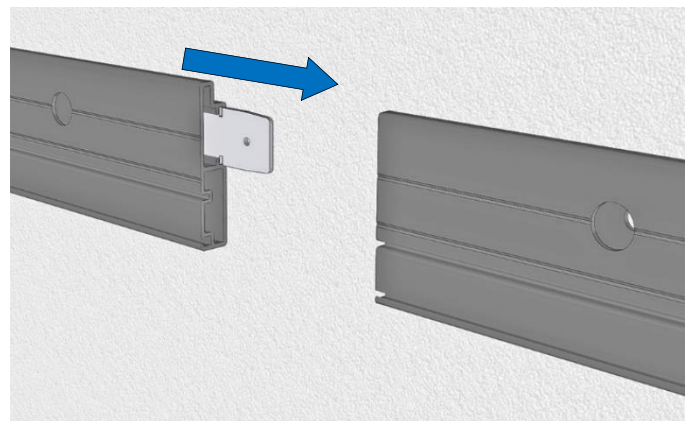
Profilé cadre "écoinçon"



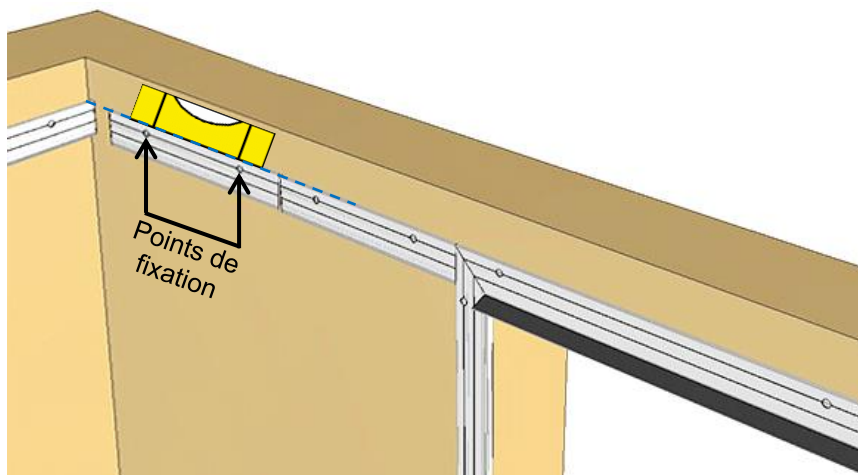
- **Si profilé écoinçon en 2 parties, effectuer le montage ci-dessous :**



Insérer l'éclisse dans le 2^{ème} profilé



L'assembler avec le 1^{er} profilé

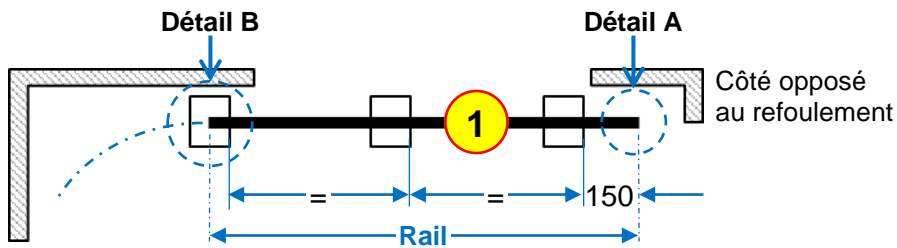


Positionner le 2^{ème} profilé de niveau et le fixer (visserie non fournie)

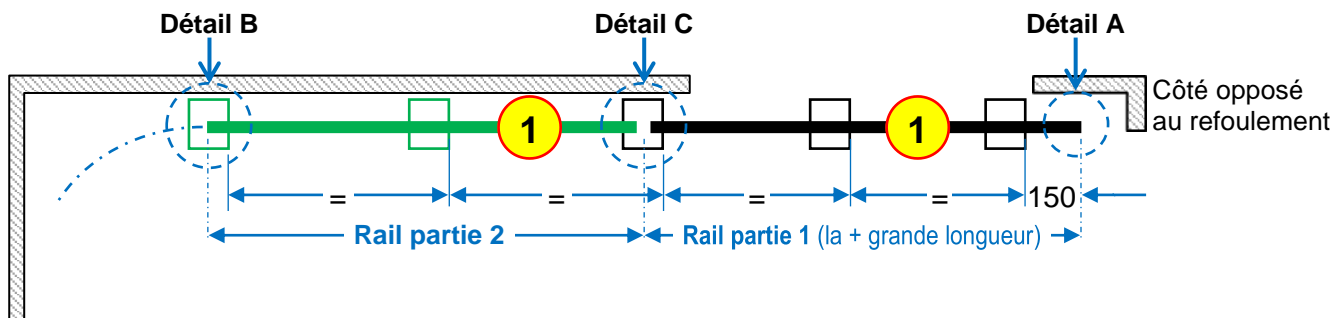
Rail côté baie (Refoulement à gauche représenté)

Assemblage du "rail de guidage haut" sur le sol

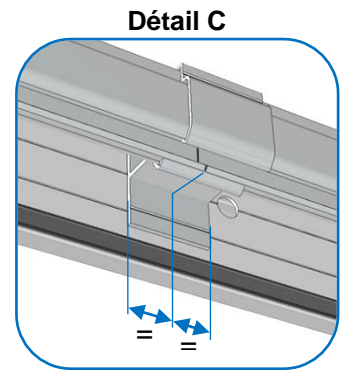
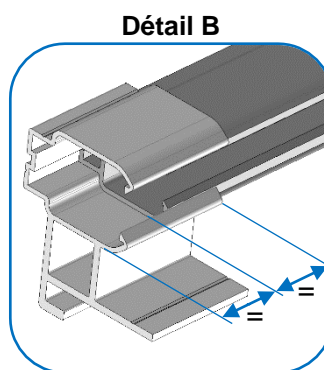
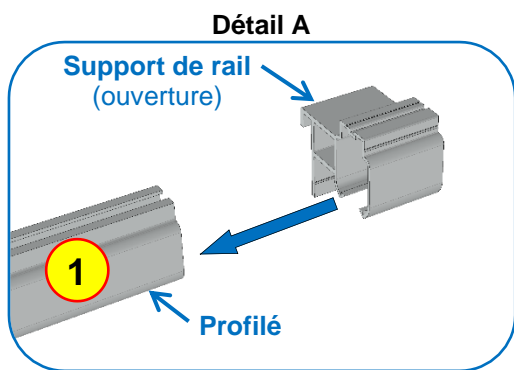
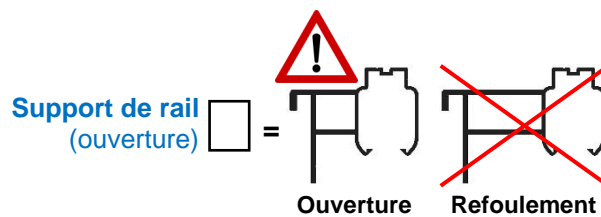
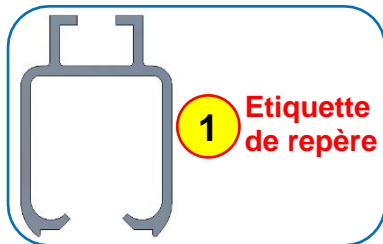
• Rail en 1 partie :



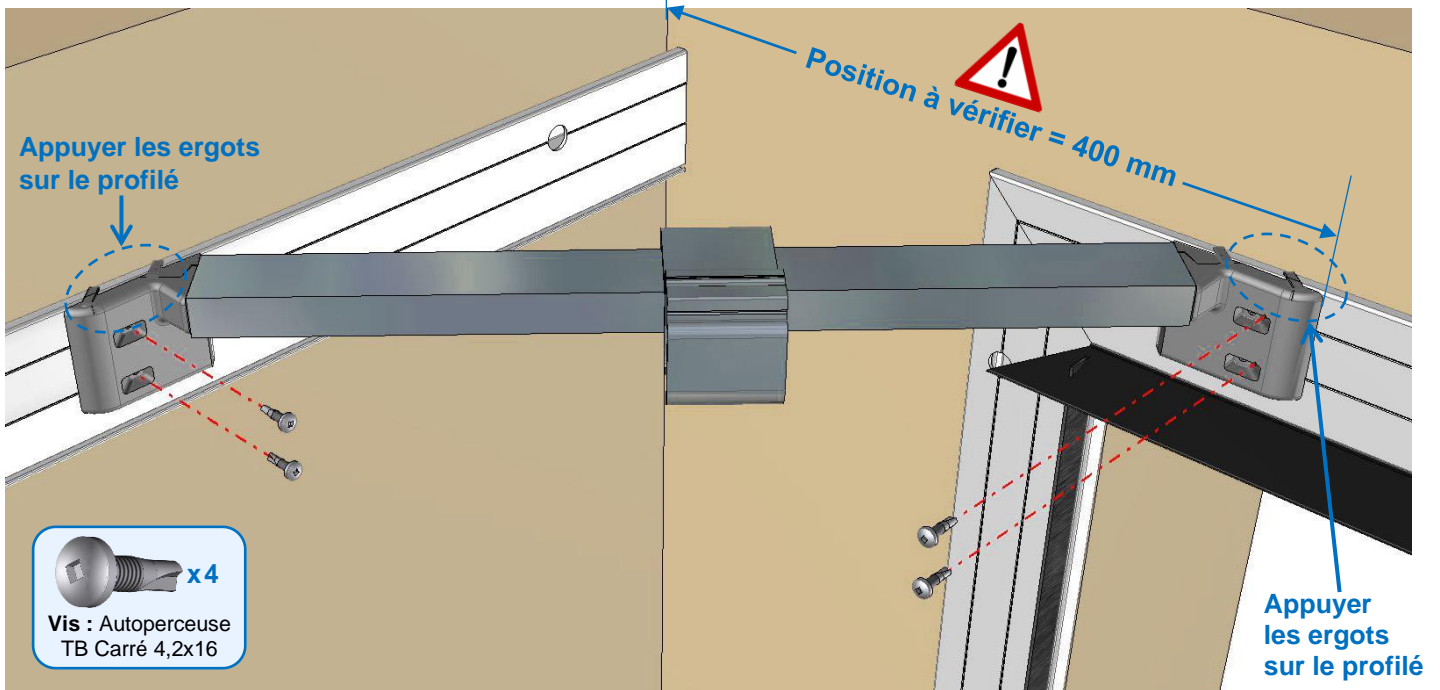
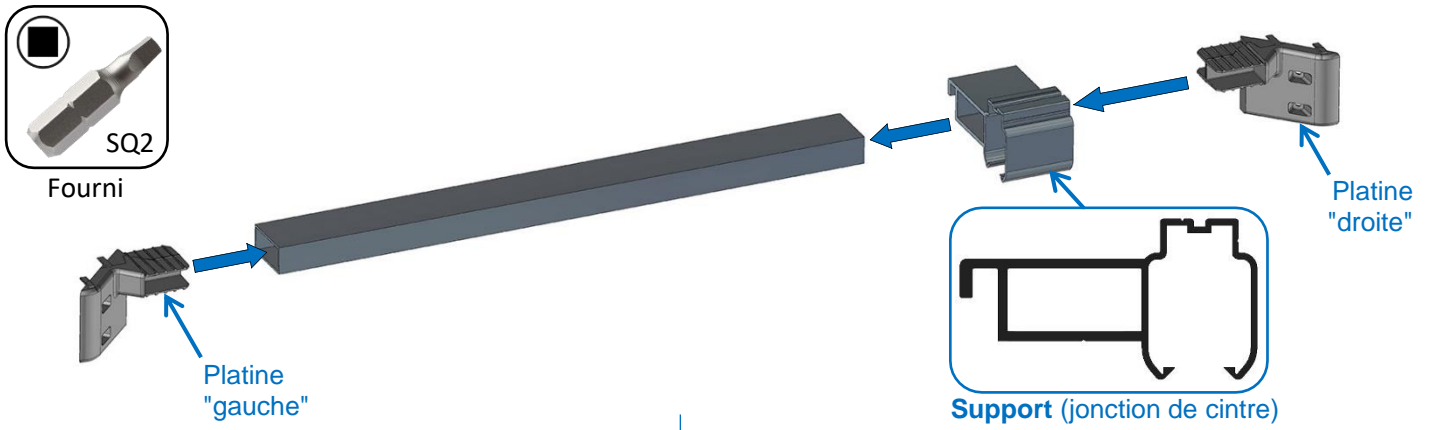
• Rail en 2 parties :



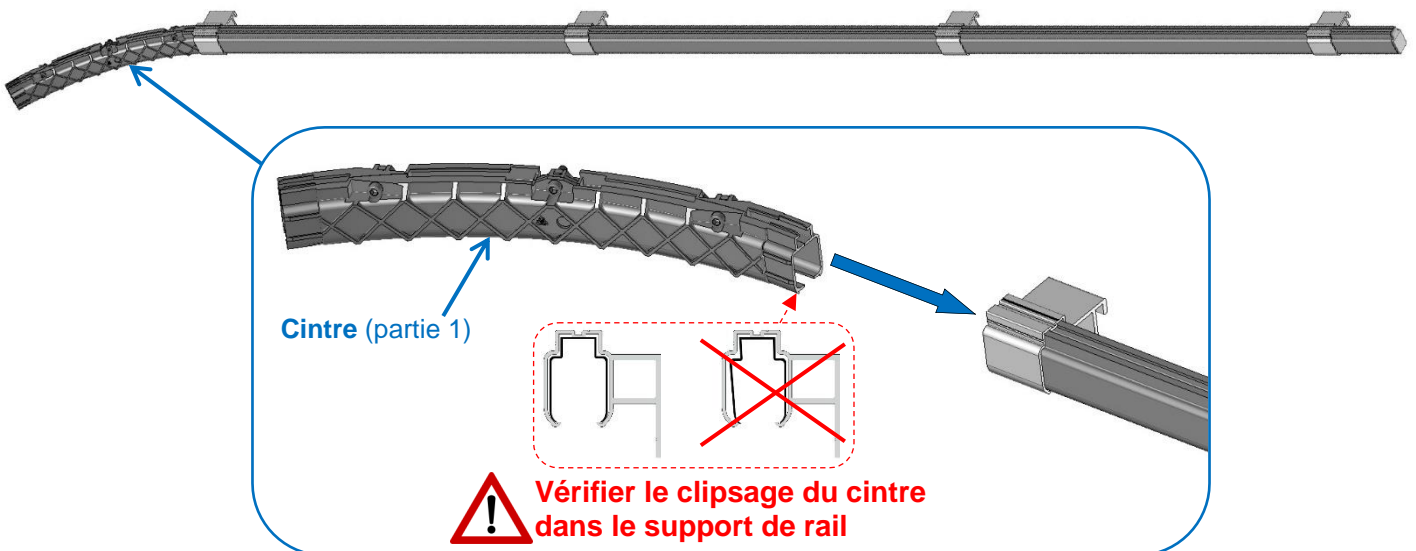
Profilé



Assemblage et montage du support de cintre

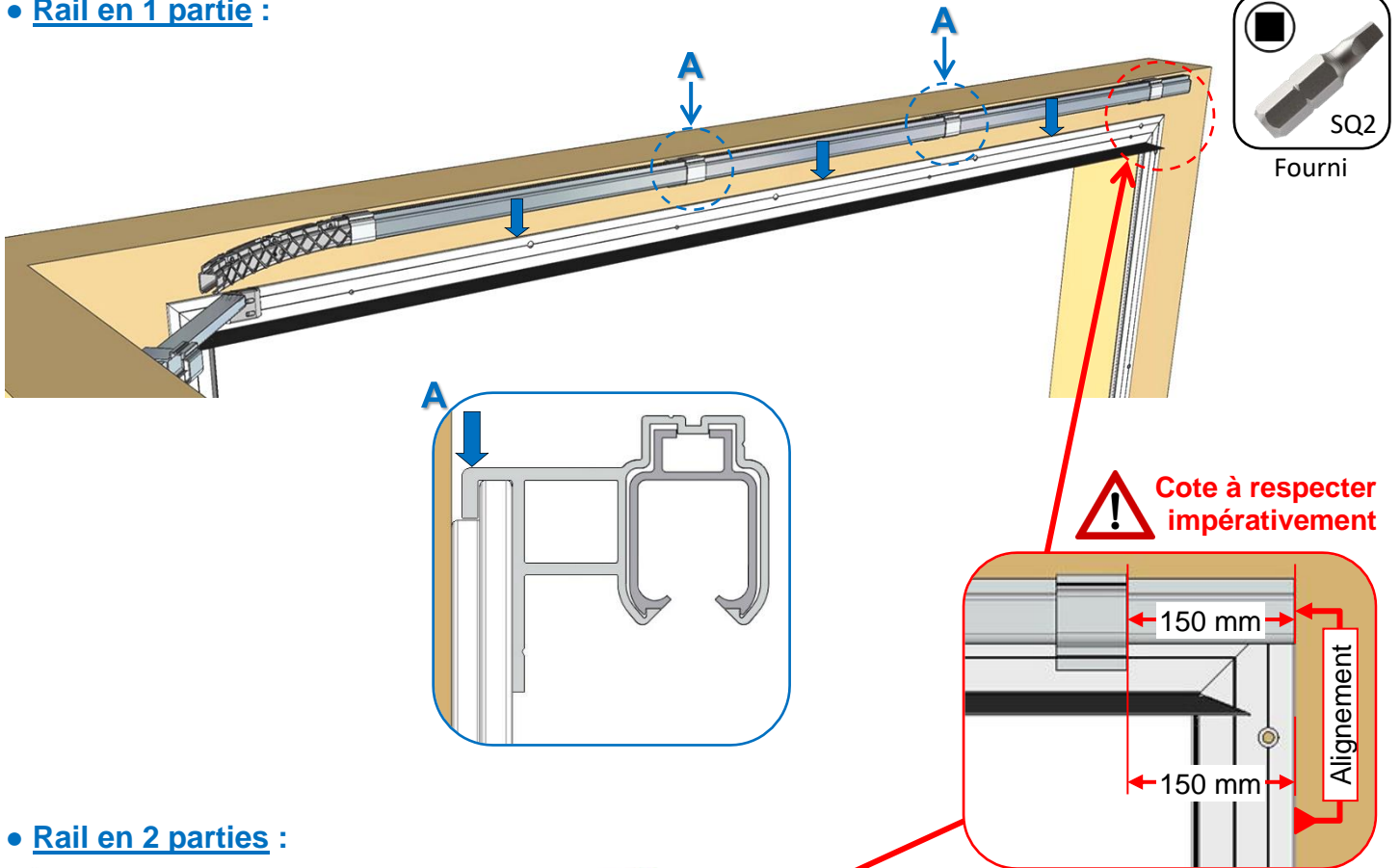


Assemblage du cintre

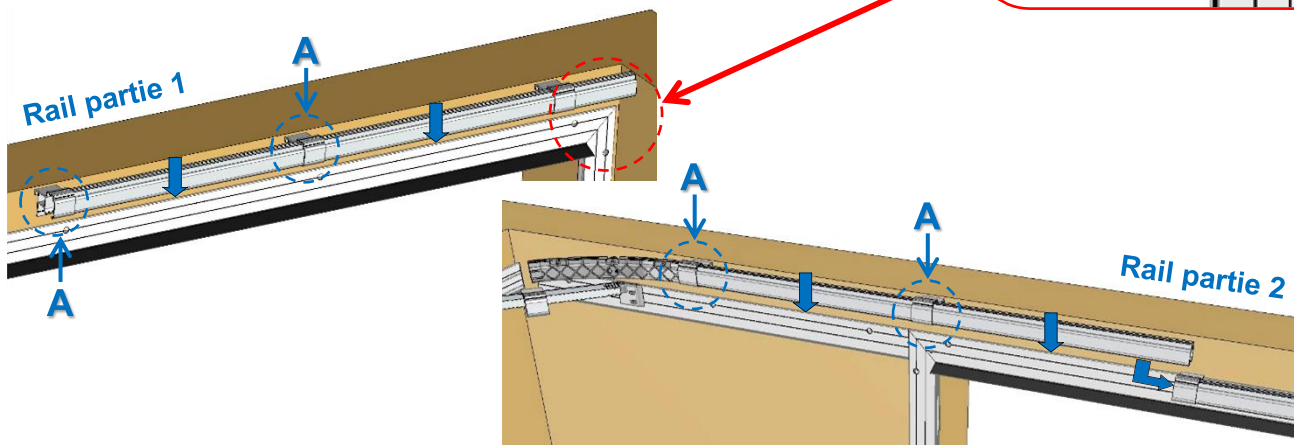


Montage du rail de guidage

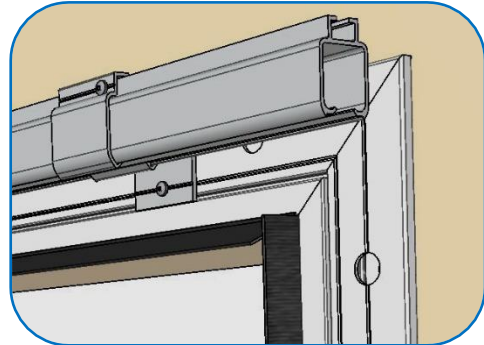
• Rail en 1 partie :



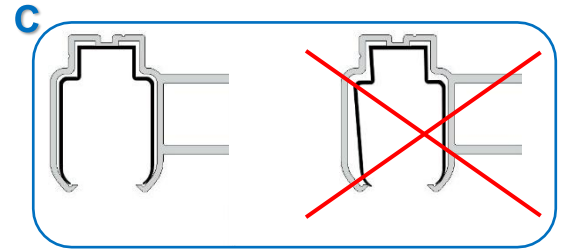
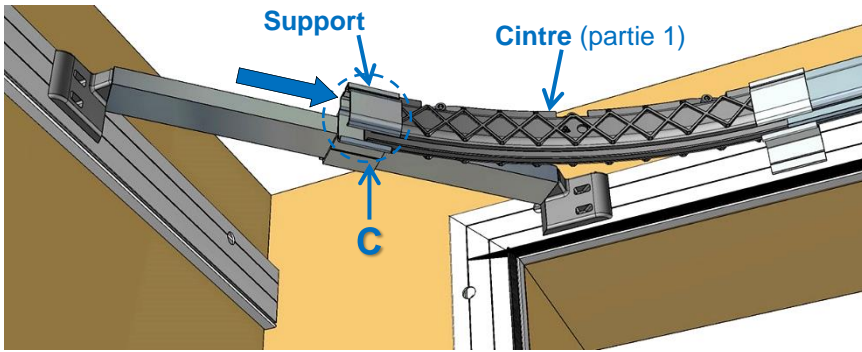
• Rail en 2 parties :



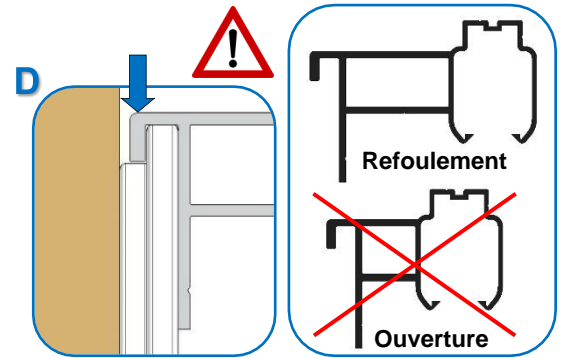
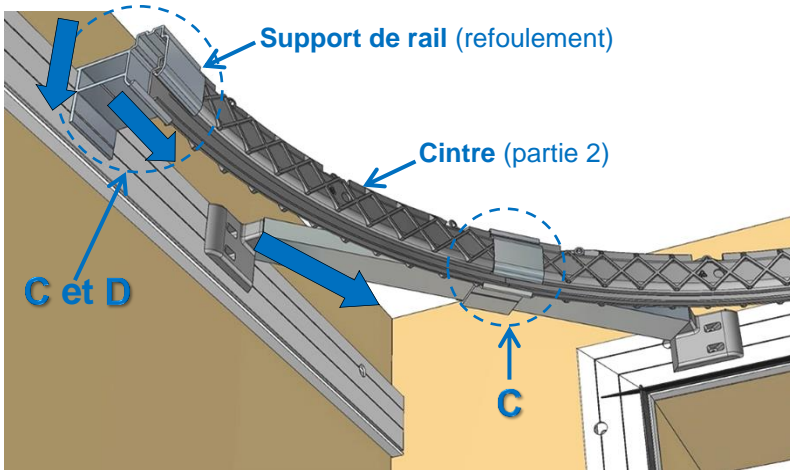
Fixation côté opposé au refolement



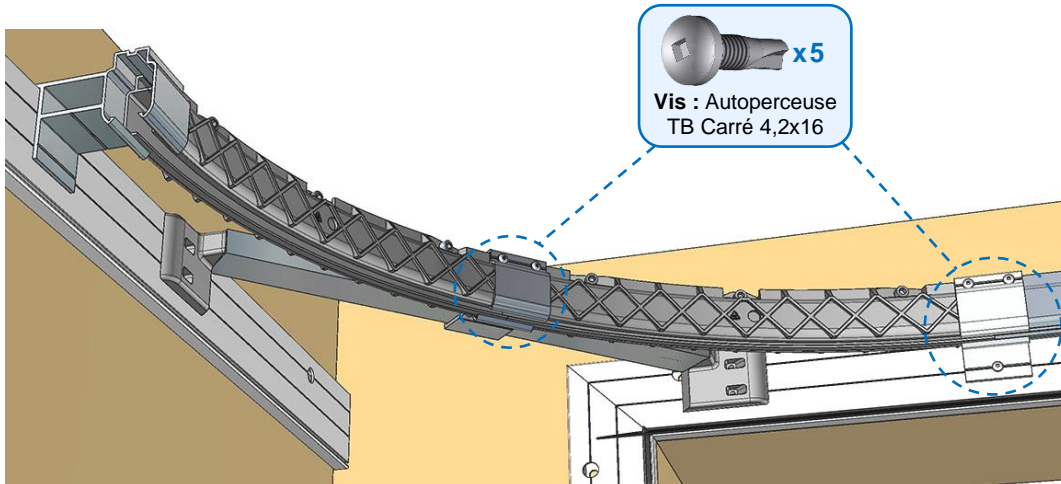
Assemblage du cintre (partie 2)



! Vérifier le clipsage du cintre dans les supports de rail

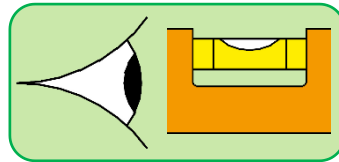
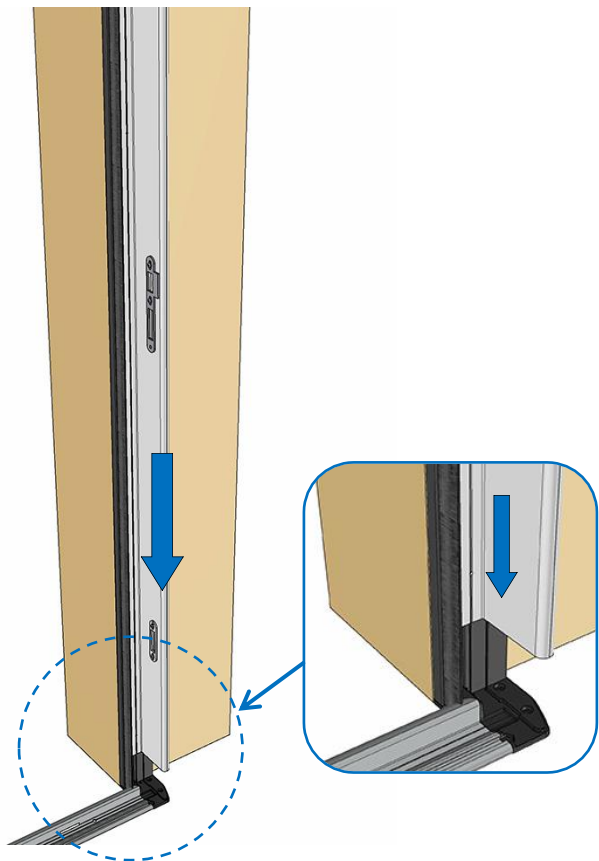
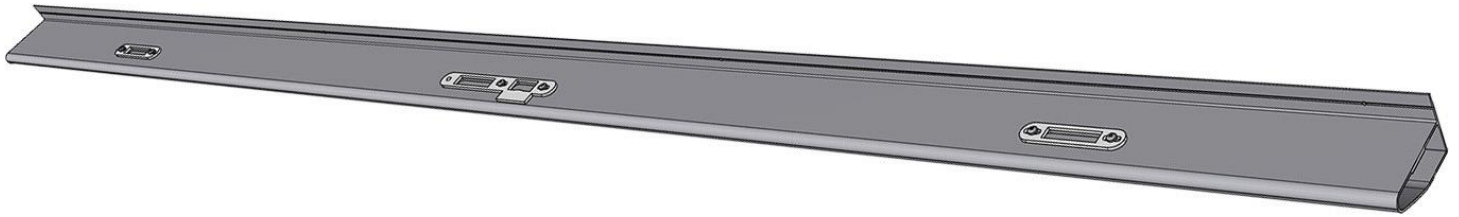


Fixer les 2 supports



Butée tablier (Refoulement à gauche représenté)

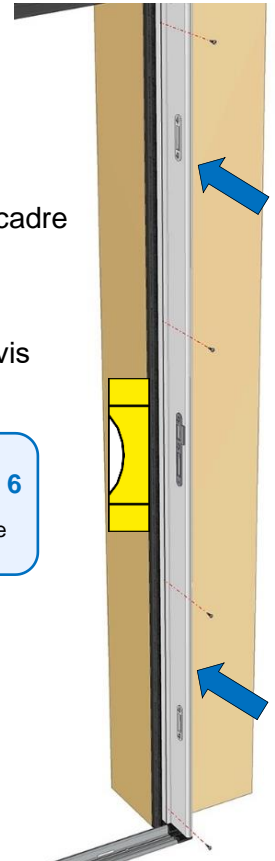
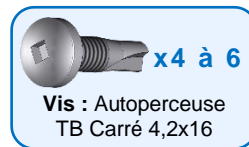
Montage de la butée



- 1- Plaquer le profilé contre le cadre
- 2- Mettre le profilé d'aplomb
- 3- Fixer le profilé à l'aide des vis



Fourni



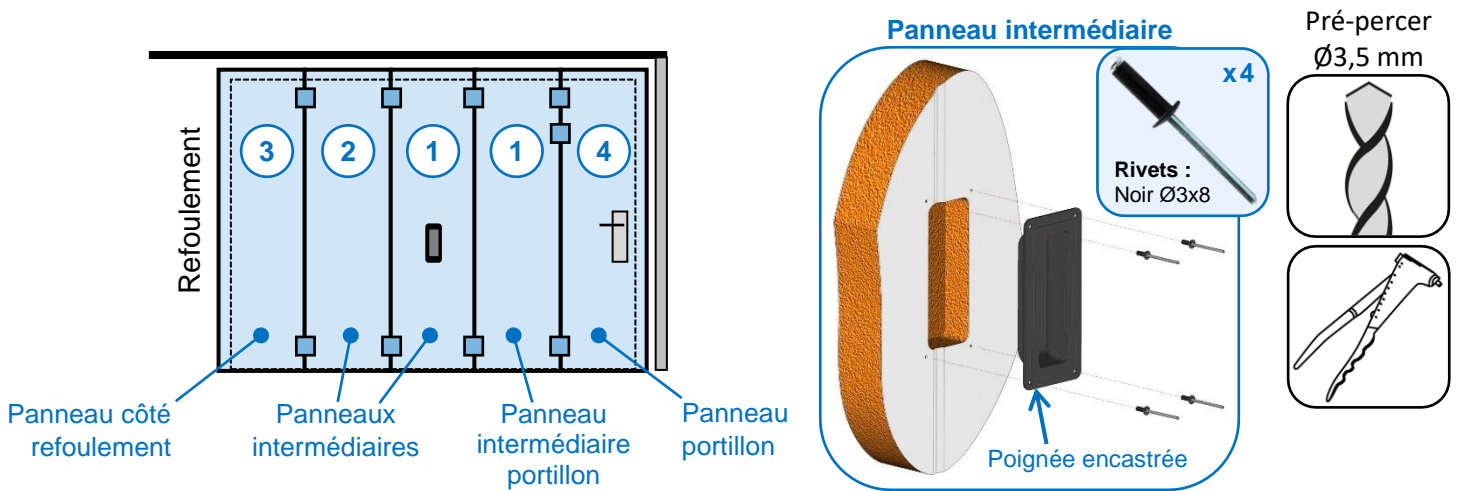
Avant de continuer, vous devez IMPÉRATIVEMENT contrôler :



- 1- Le cadre est parfaitement de niveau, d'aplomb et d'équerre.
- 2- Le cadre doit être parfaitement plan :
Eviter toute "vrille" liée aux imperfections de l'ossature.
- 3- Respectez la position du rail côté opposé au refoulement (cote de 150 mm).
- 4- Le seuil doit être parfaitement plan.

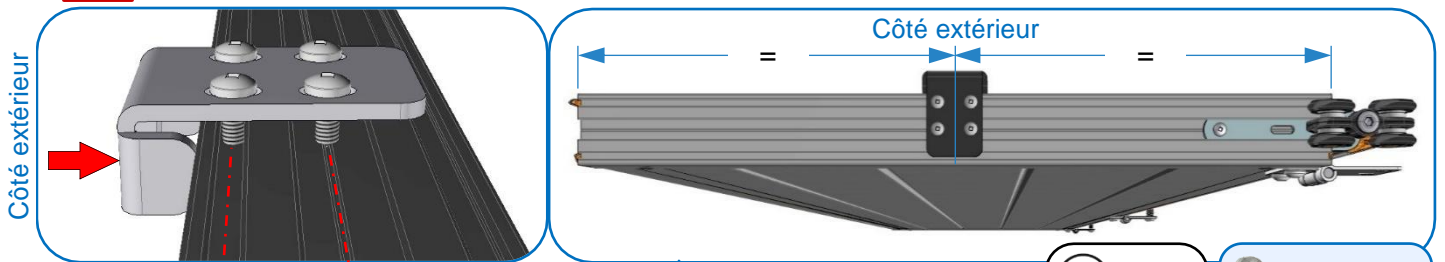
Tablier (Refoulement à gauche représenté)

Vue d'ensemble et montage de la poignée encastrée



Préparation du panneau intermédiaire portillon

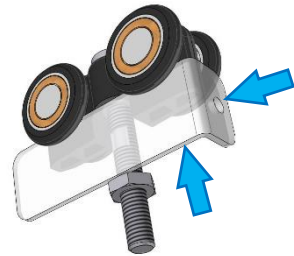
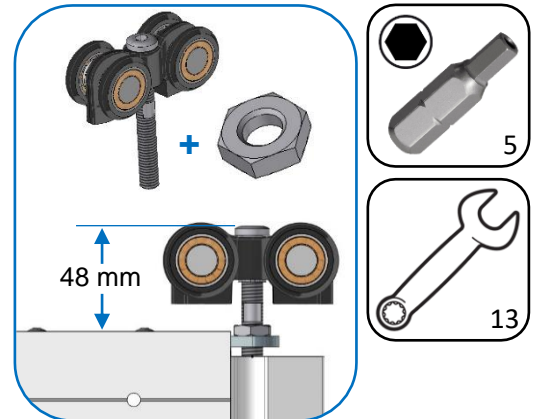
! Butée à plaquer sur le profil



Rainure Perçage sur ligne de trusquin

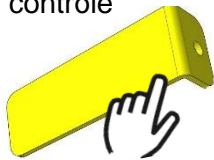


Chariot monté en usine

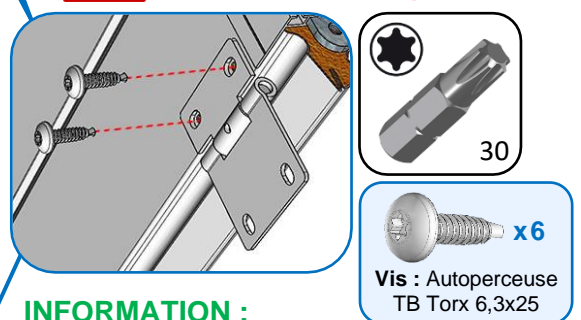


Réglage des chariots

Utiliser l'équerre de contrôle



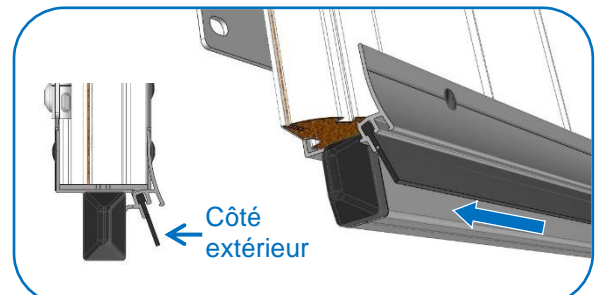
! Nœud de charnière dans la rainure du panneau



INFORMATION :

Les charnières seront retournées, lors de l'assemblage du portillon.

Joint brosse monté en usine

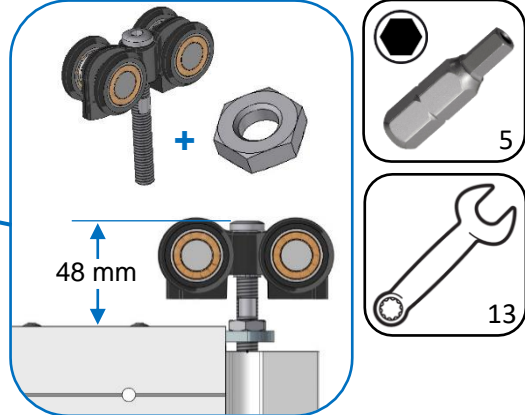


Conseil :
Plier légèrement le joint, pour tenir dans le profil.



Préparation des panneaux intermédiaires

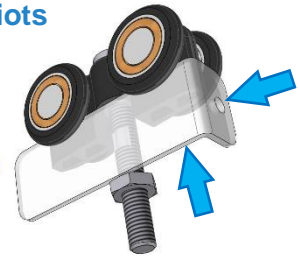
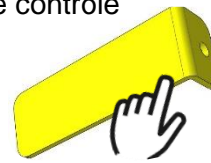
Chariot monté en usine



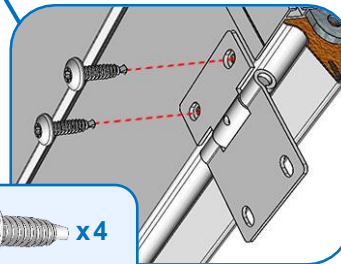
Réglage des chariots



Utiliser l'équerre de contrôle



⚠ Nœud de charnière dans la rainure du panneau



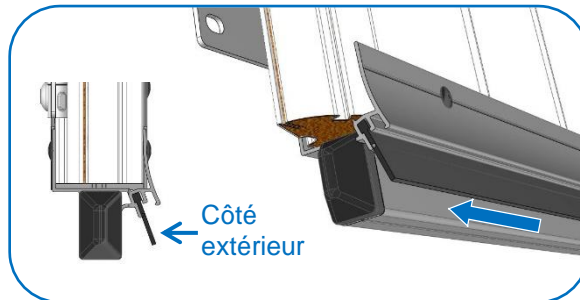
Vis : Autoperceuse TB Torx 6,3x25 x4



Conseil :

Plier légèrement le joint, pour tenir dans le profil.

Joint brosse monté en usine

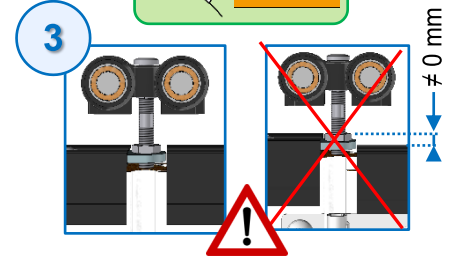
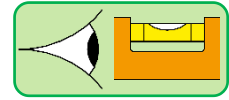
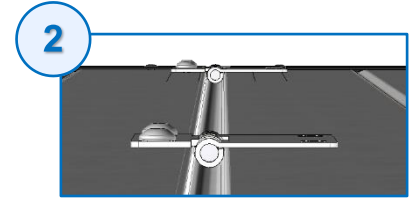


Assemblage des panneaux intermédiaire portillon & intermédiaire "poignée"

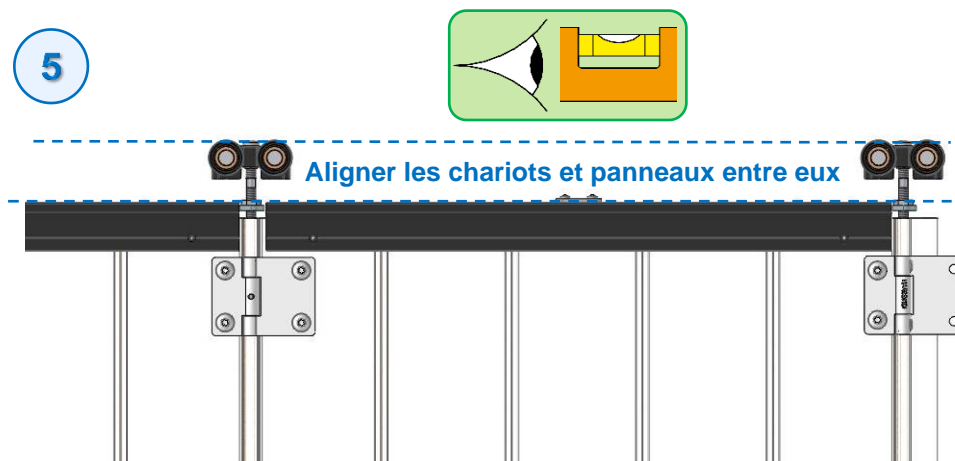
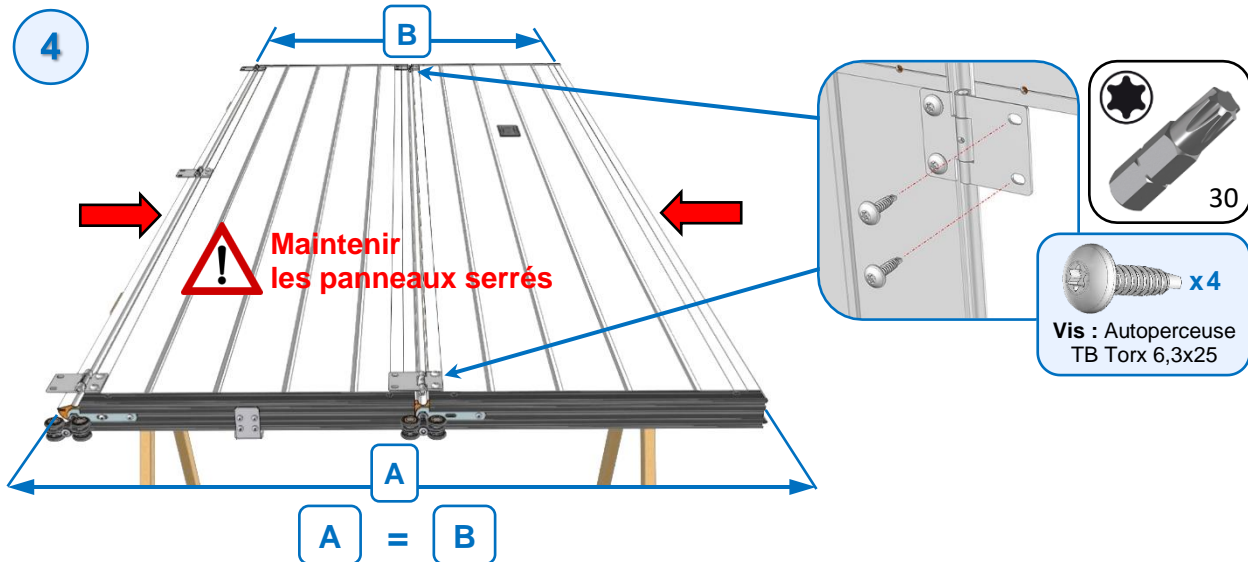
• Positionnement & alignement des panneaux :



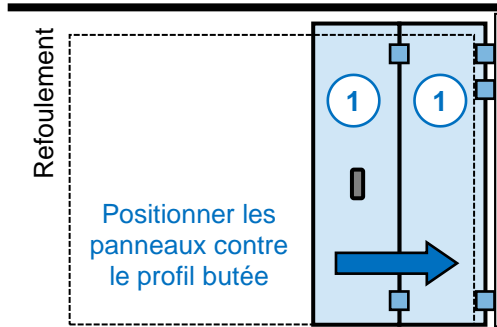
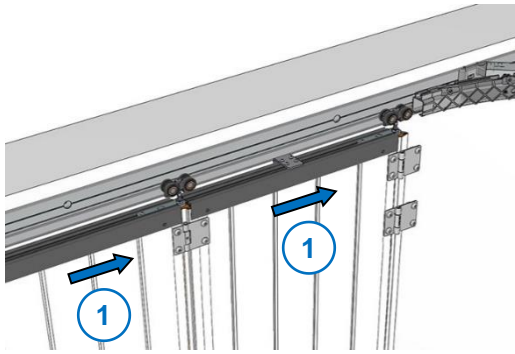
! Contact panneaux/charnières



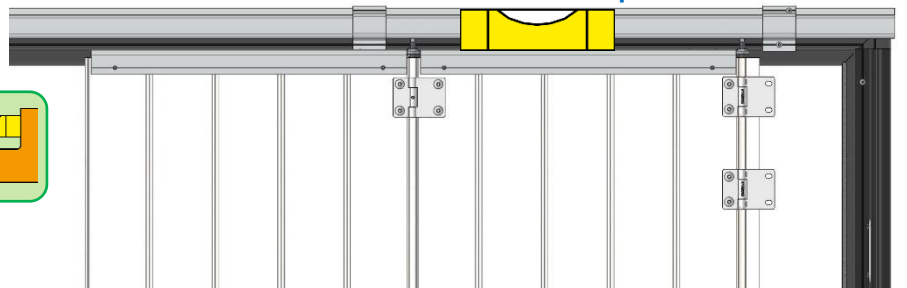
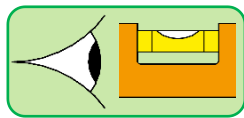
• Fixation des charnières :



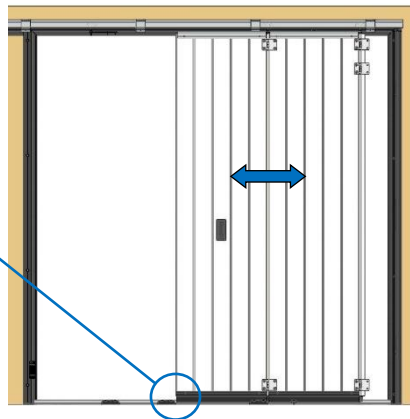
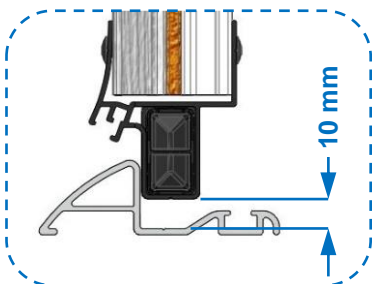
Installation des panneaux intermédiaire portillon & intermédiaire "poignée"



Contrôler le niveau des 2 panneaux



Contrôler la cote entre profil bas/seuil sur toute la longueur du seuil



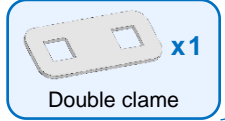
Tolérance : 10 mm +3/-2
Si valeur inférieure à 8 mm,
remonter le tablier d'autant.

Préparation du panneau côté refoulement

Système de placage

Si ECR \geq 225 mm

Glisser la double clame dans le profil vertical

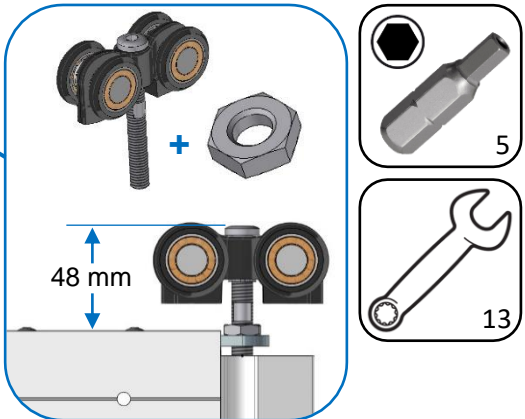


Si HP > 2500 mm

2 systèmes de placage

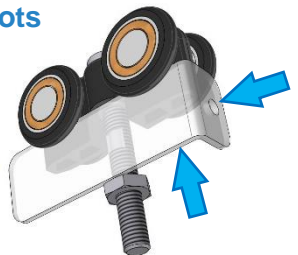
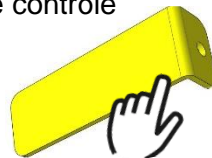


Chariot monté en usine

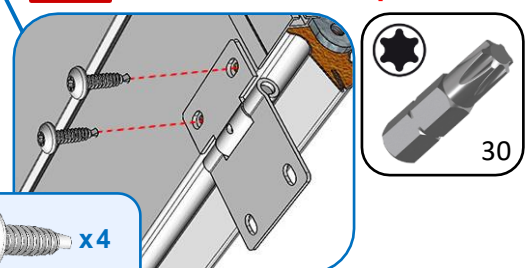


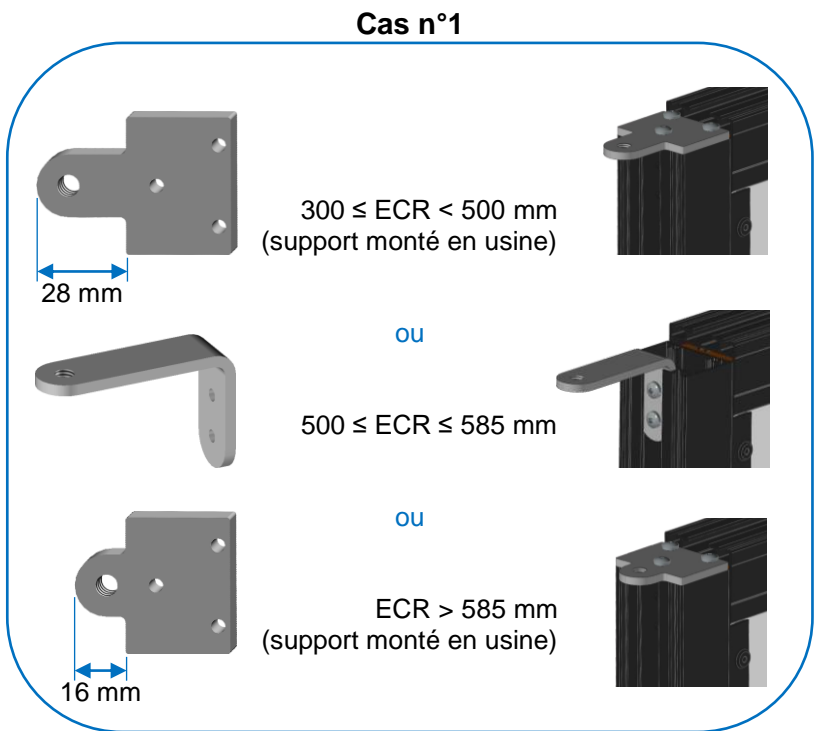
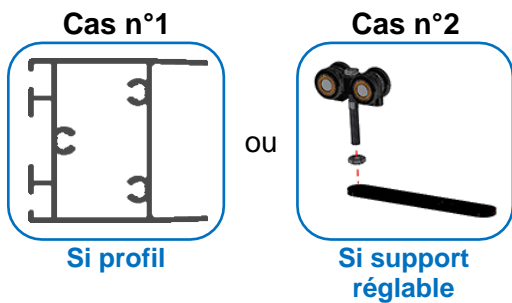
Réglage des chariots

Utiliser l'équerre de contrôle



! Nœud de charnière dans la rainure du panneau





ou

Cas n°2

Trou taraudé à l'extérieur

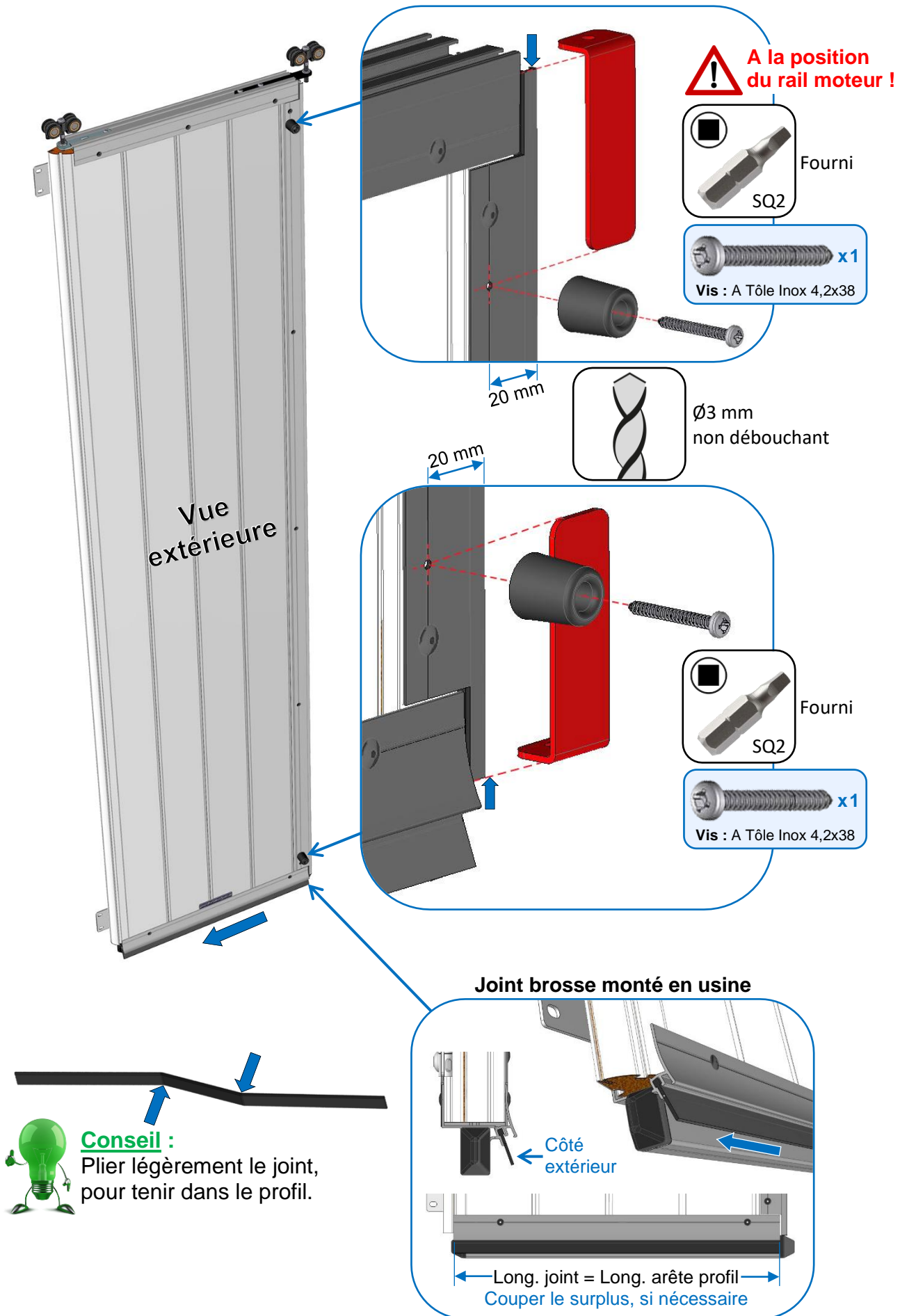
1 2 3

A

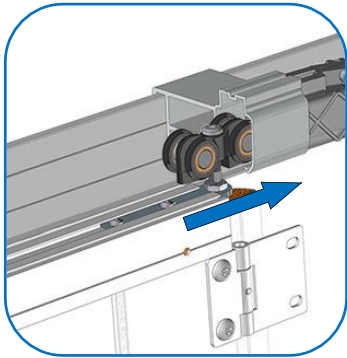
Vis : Autoperceuse
TB Carré 4,2x16
x2

ECR	Position	A
$300 \leq \text{ECR} < 500 \text{ mm}$	2	28 mm
$500 \leq \text{ECR} \leq 585 \text{ mm}$	3	63 mm
Si ECR > 585 mm monter le chariot	1	16 mm

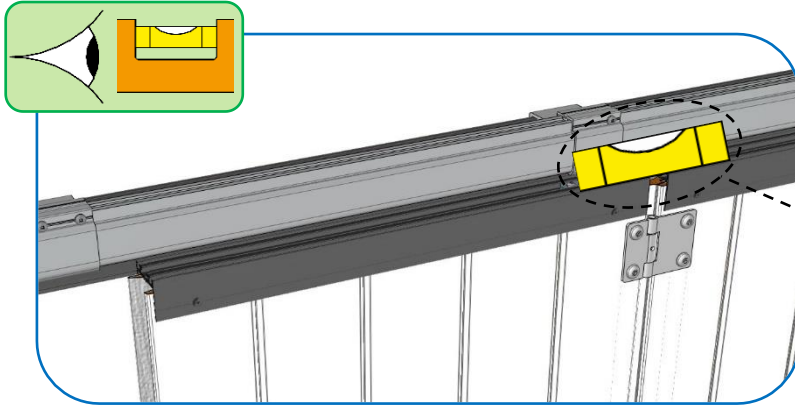
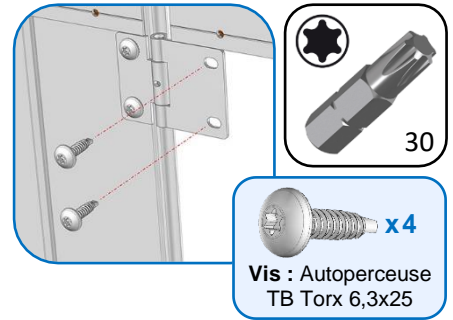
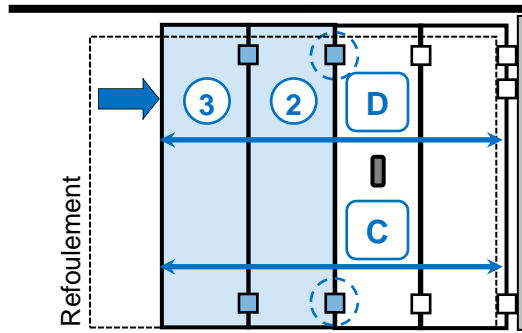
• **Monter les butées caoutchouc : $300 \leq ECR \leq 585$ mm**



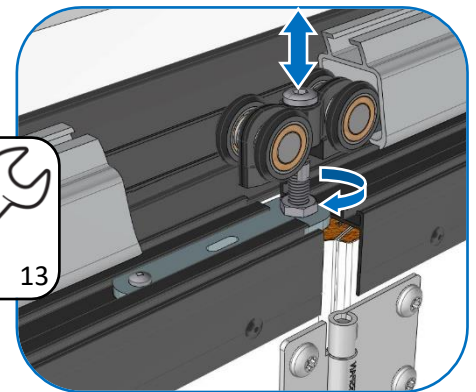
Installation des panneaux intermédiaires par 2 ou avec panneau côté refoulement



Positionner les panneaux dans la baie suivant l'ordre de montage

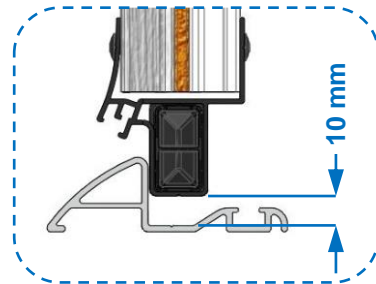


Réglage du chariot

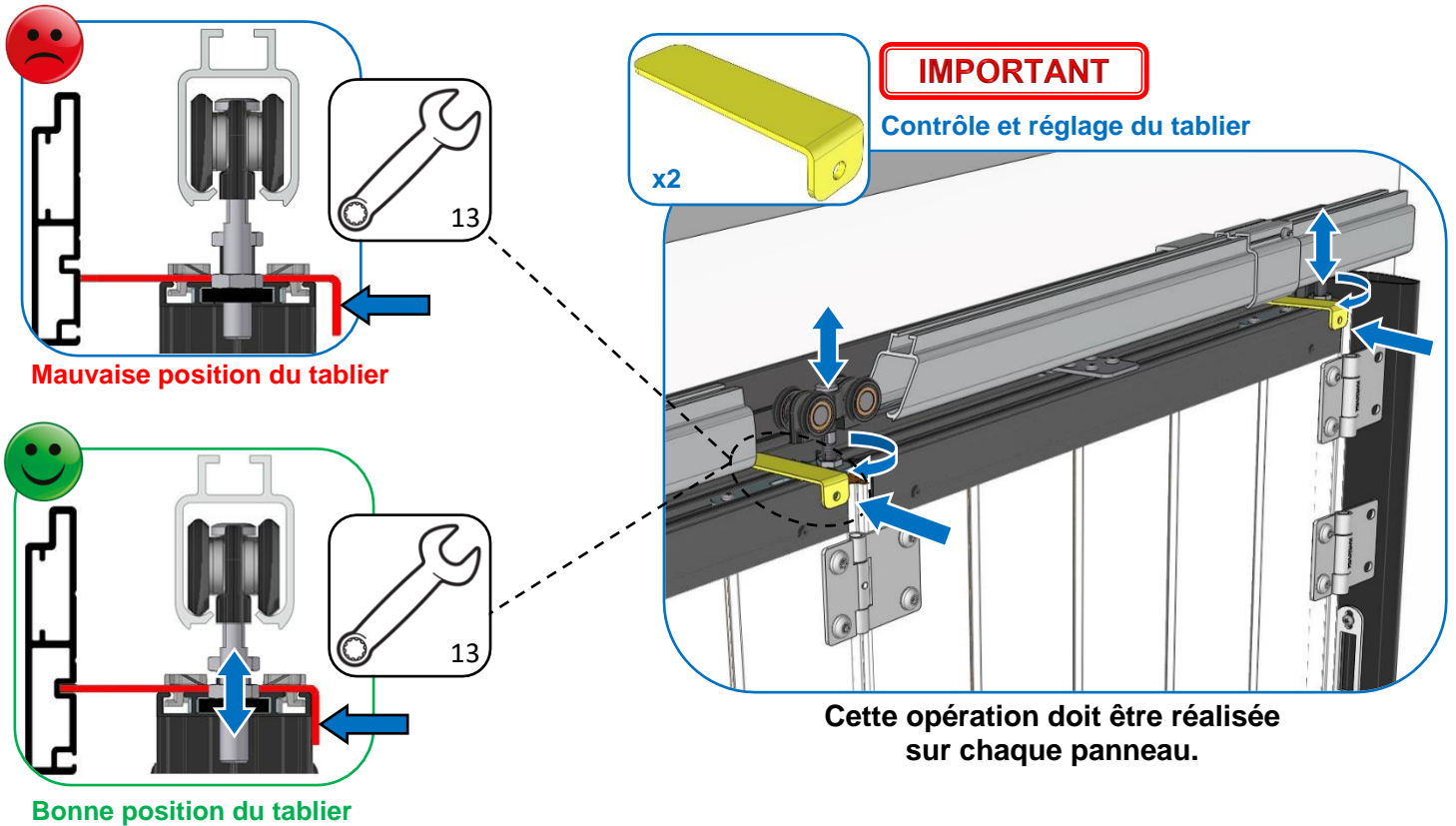


Contrôler la cote entre profil bas/seuil sur toute la longueur du seuil

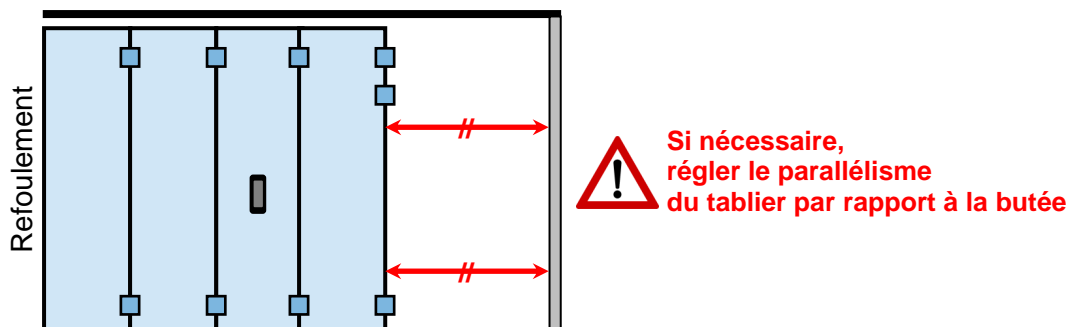
Tolérance : 10 mm +3/-2
Si valeur inférieure à 8 mm, remonter le tablier d'autant.



Contrôler la position du tablier

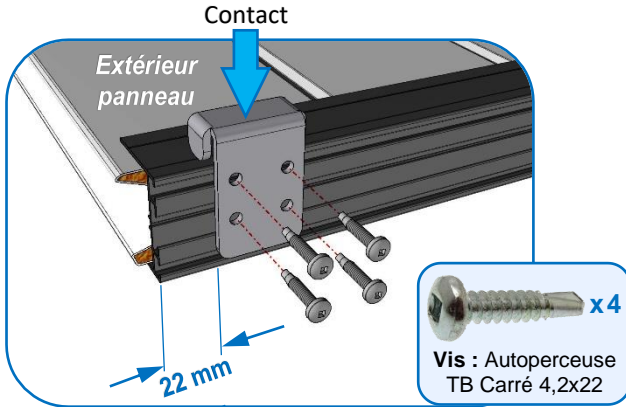


Contrôler le parallélisme

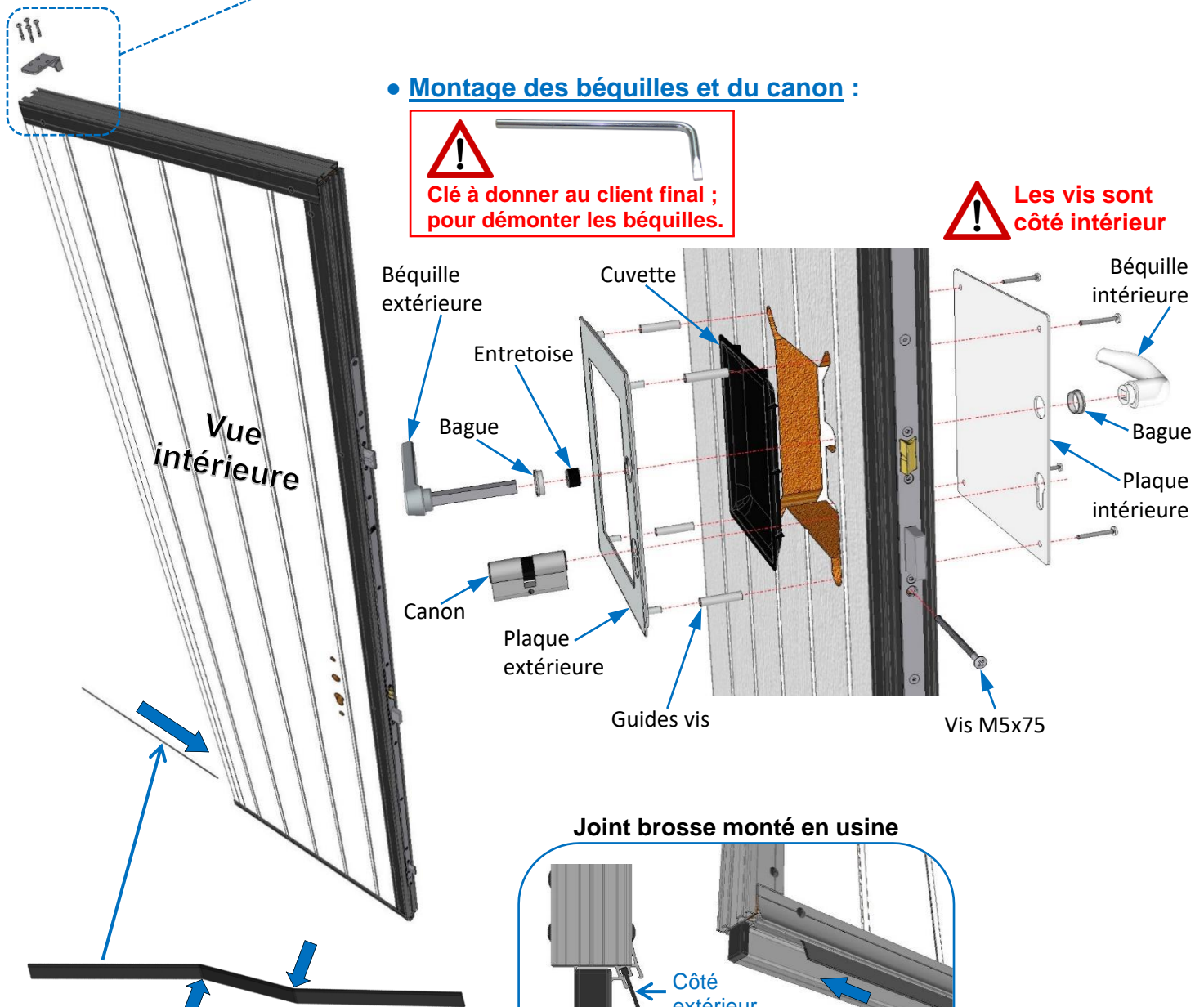
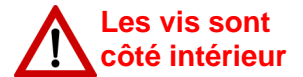


Préparation du panneau portillon

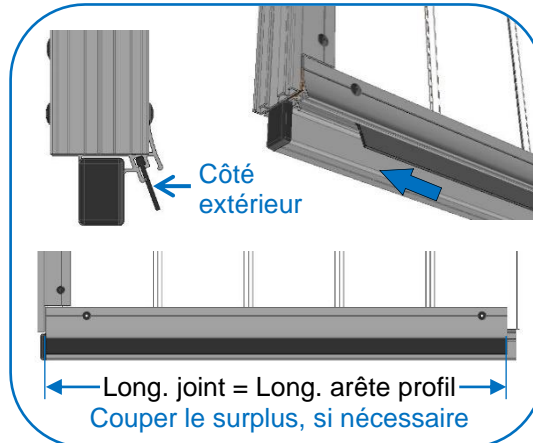
• Installation de la butée :



• Montage des béquilles et du canon :



Joint brosse monté en usine



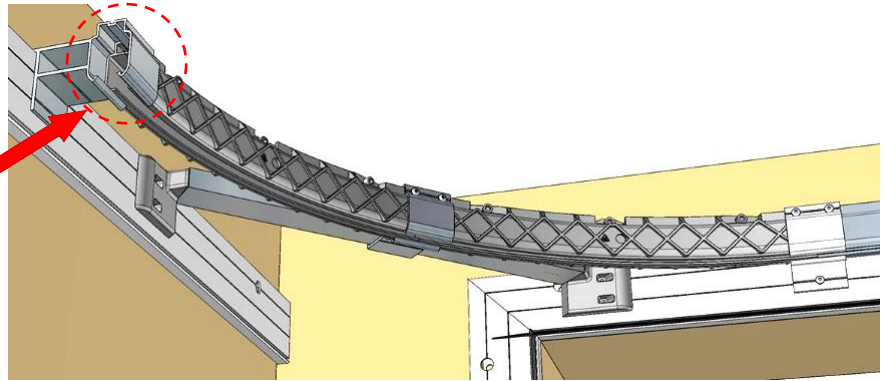
Conseil :

Plier légèrement le joint, pour tenir dans le profil.

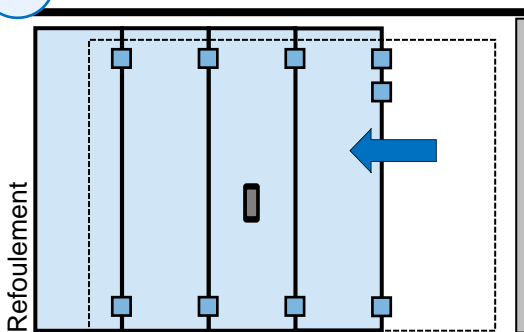
Installation du panneau portillon



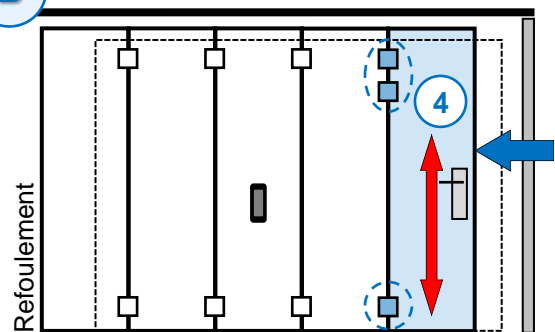
Sécuriser la porte avec une pince étau



A Décaler le tablier

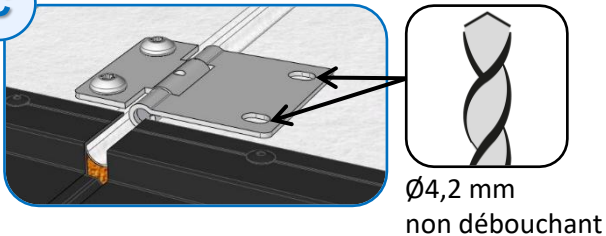


B Positionner le panneau "portillon"

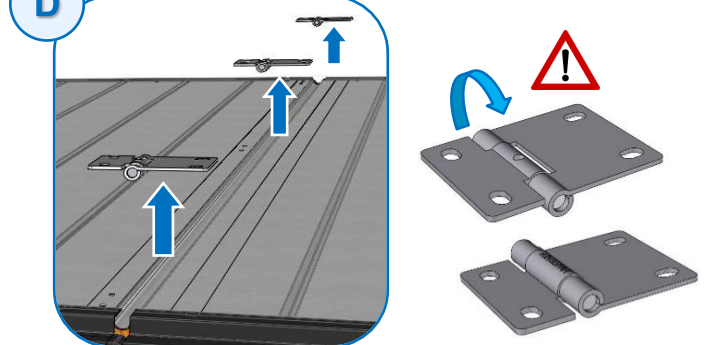


Régler la hauteur du panneau

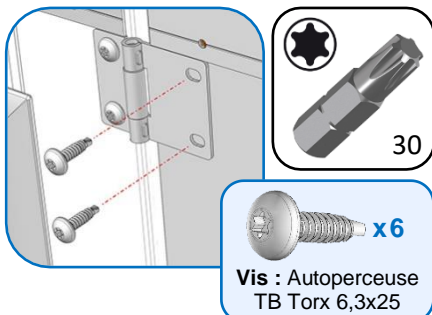
C Pré-percer le panneau "portillon"



D Inverser les charnières



E Fixer les charnières sur le portillon



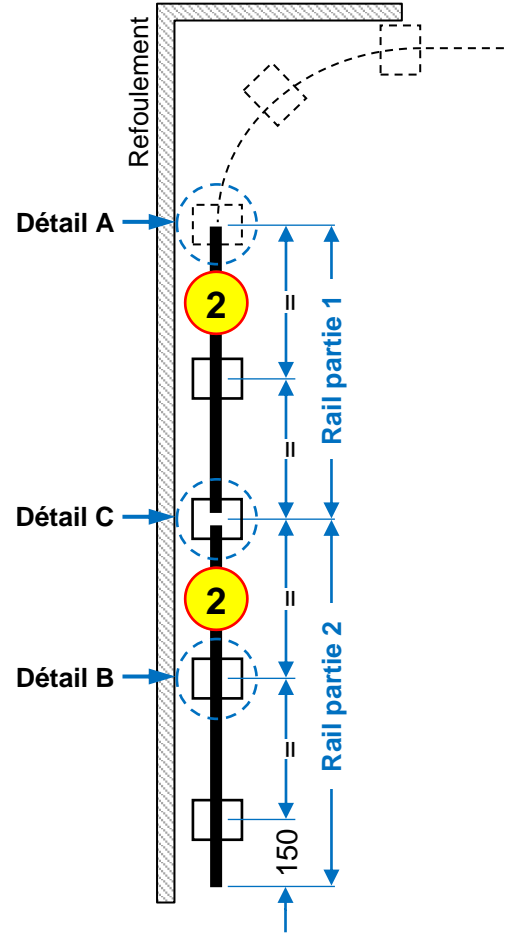
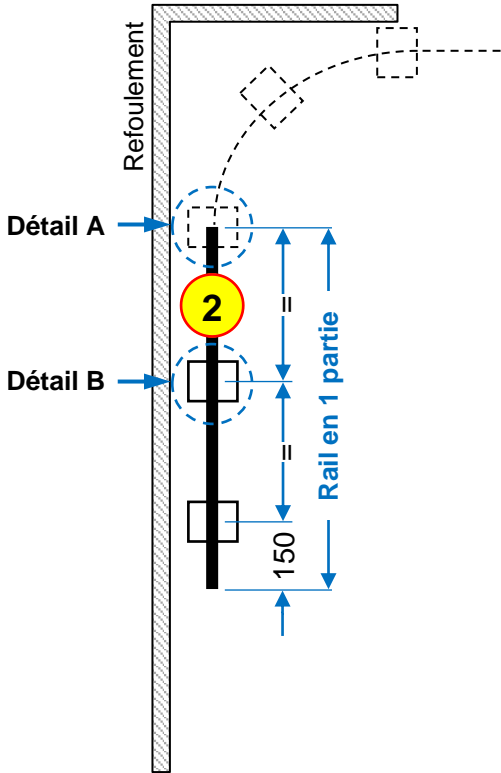
Nœud de charnière hors de la rainure du panneau

Assemblage du "rail de guidage haut" sur le sol

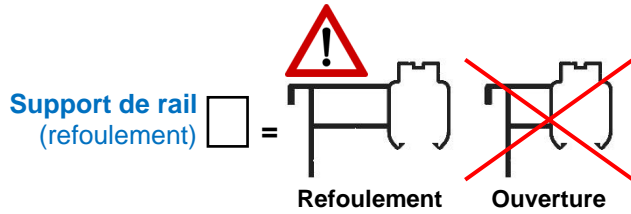
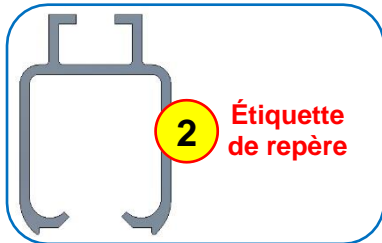
• **Rail en 1 partie :**

OU

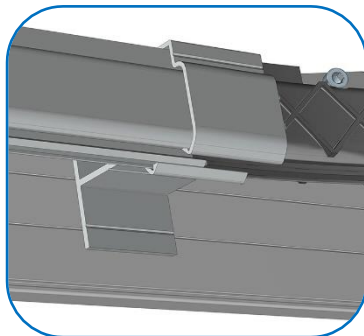
• **Rail en 2 parties :**



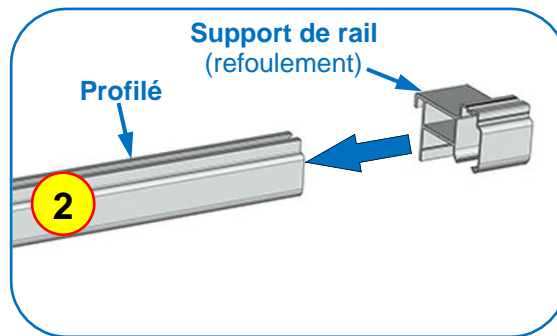
Profilé



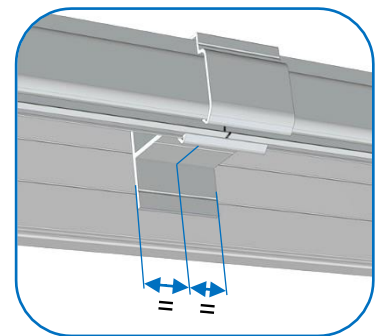
Détail A



Détail B

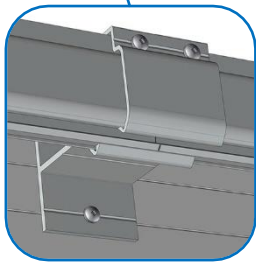
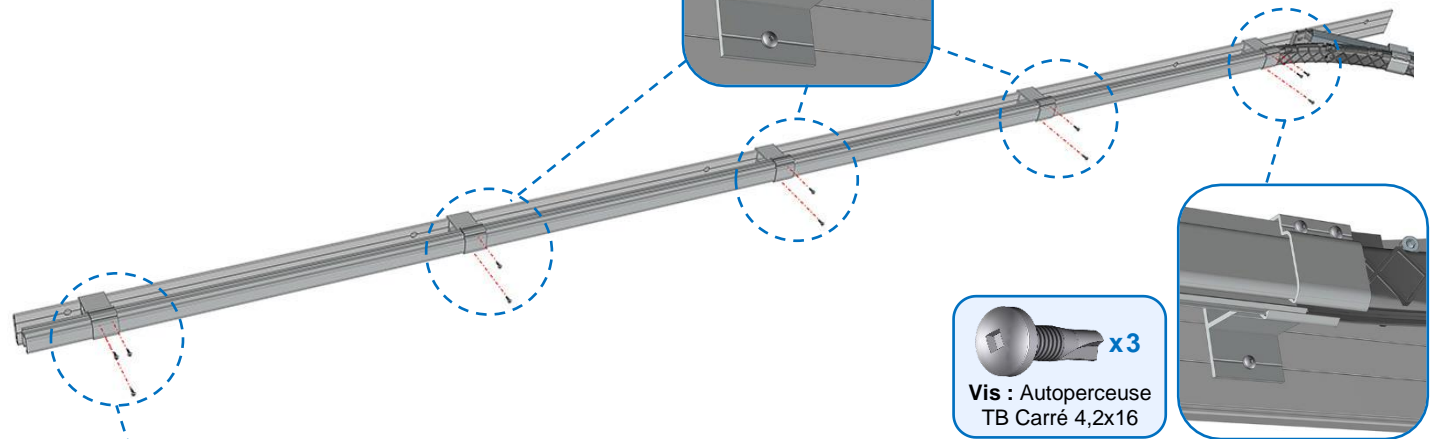
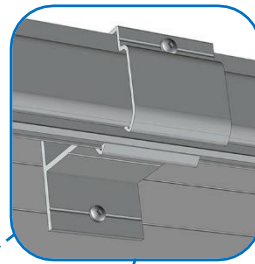
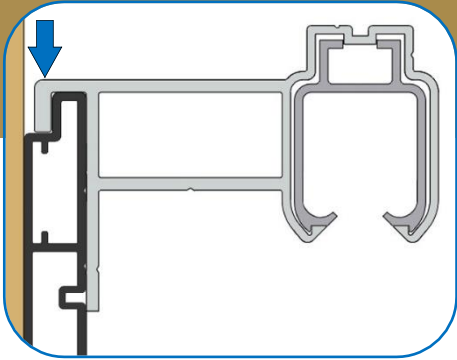
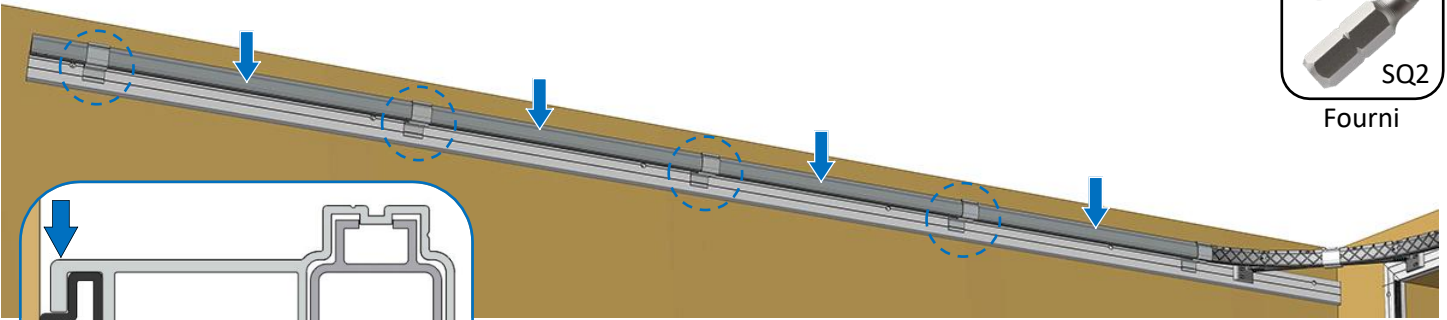


Détail C



Montage du rail de guidage

• Rail en 1 ou 2 parties :

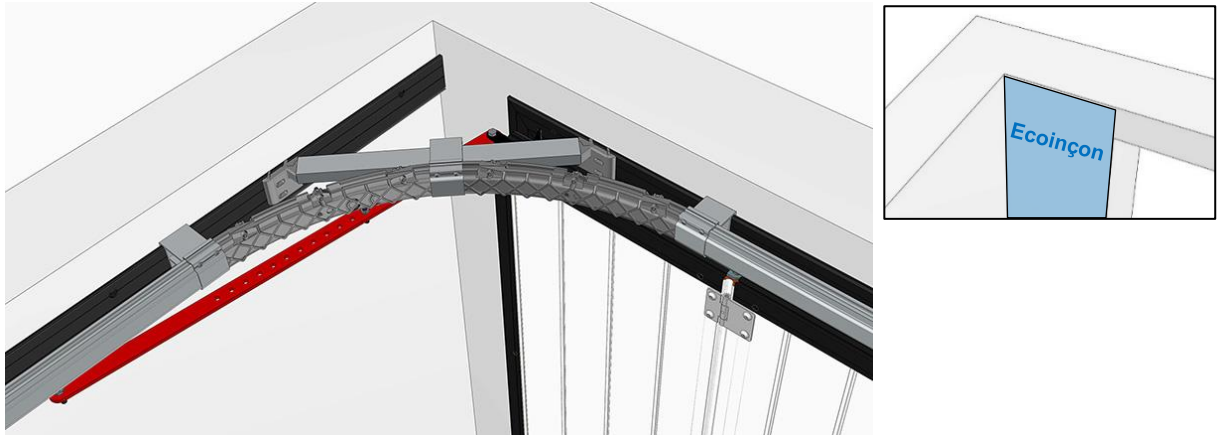


Liaison de rail

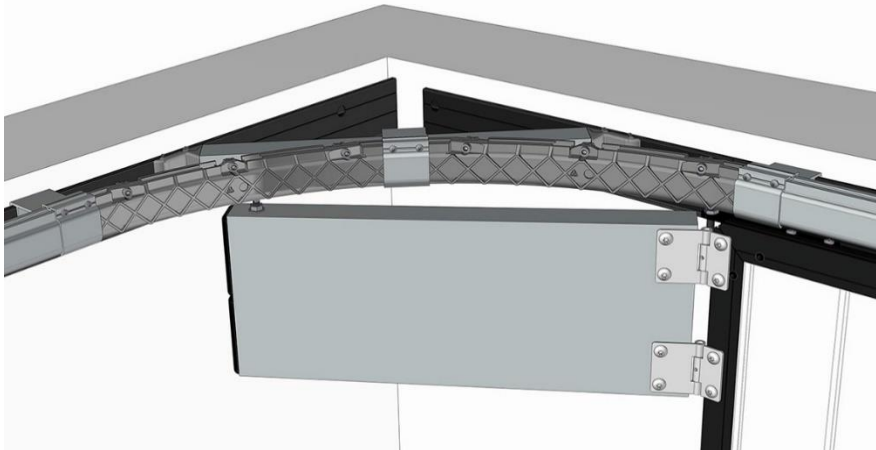
Les différents équipements côté refoulement

3 cas possibles (Refoulement à gauche représenté)

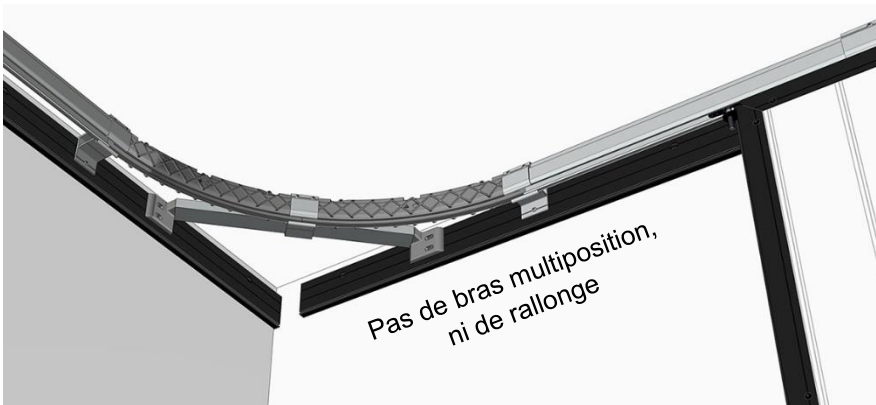
- **Bras multiposition** : $300 \text{ mm} \leq \text{ECR}^* \leq 585 \text{ mm}$ (détail du montage sur les pages suivantes).



- **Rallonge** : $585 \text{ mm} < \text{ECR}^* \leq 650 \text{ mm}$ (détail du montage sur les pages suivantes).



- **Pas d'équipement** : $\text{ECR}^* > 650 \text{ mm}$ (détail sur les pages suivantes).

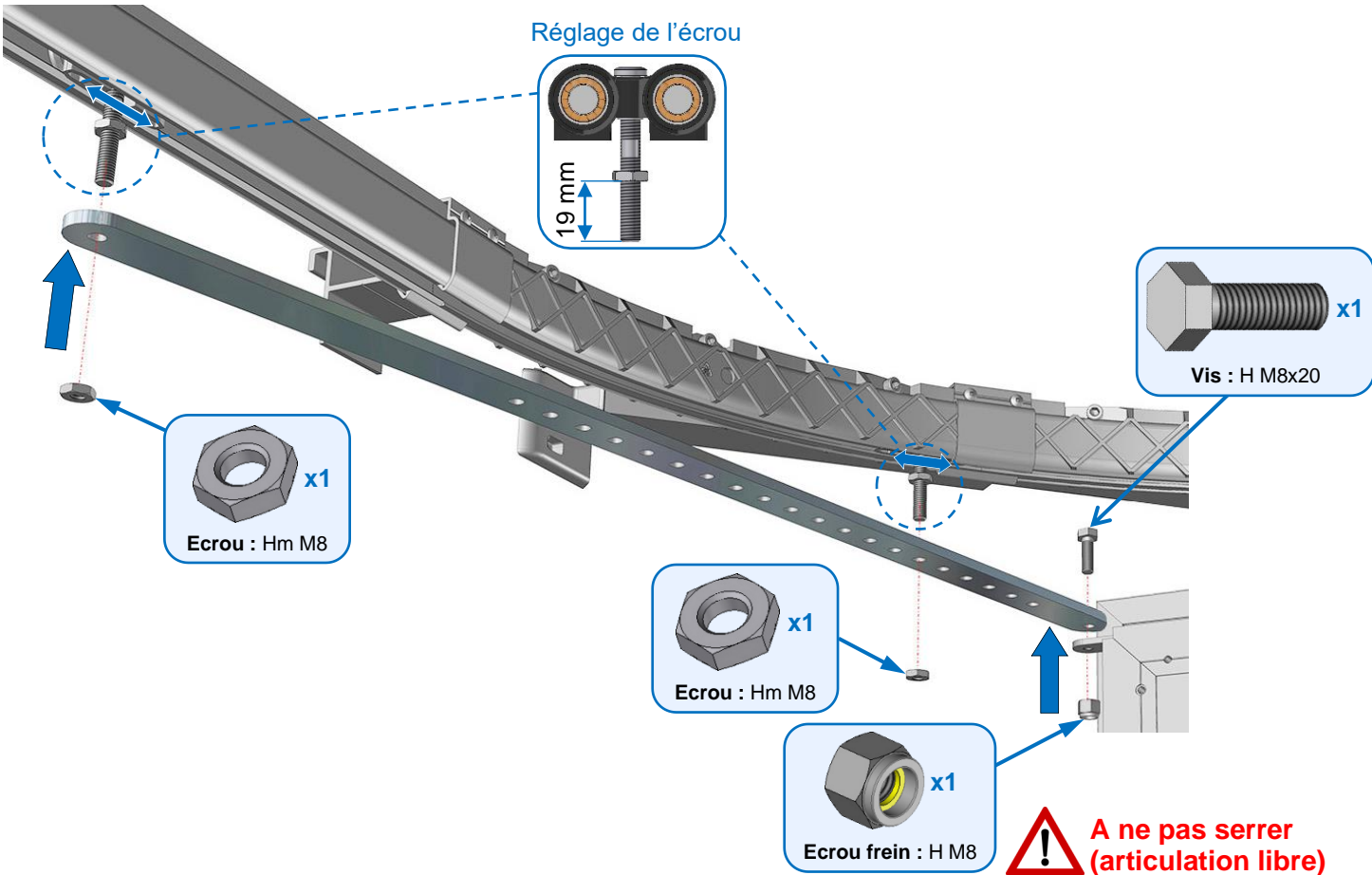


* ECR = Ecoinçon Côté Refoulement

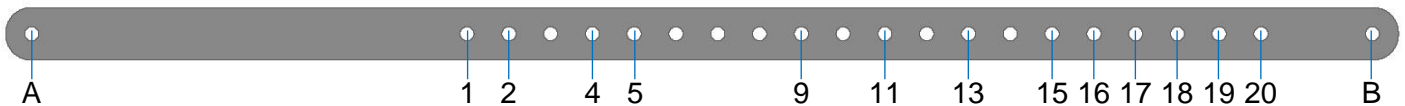
Bras multiposition pour écoinçon : $300 \leq ECR \leq 585$ mm

Montage du bras

- Glisser les 2 chariots dans le rail de guidage :



- Monter le bras en fonction de l'écoinçon (Valeur théorique : A ajuster sur chantier)



Extrémités du bras	Bras entier			Bras recoupé								
	A et B			B et 2	B et 4	B et 4	B et 1	B et 5	B et 9	B et 11	B et 13	B et 16
* N° du trou	15	17	19	19	18	19	20	20	20	20	20	20
Ecoinçon (mm)	300	350	400	415	425	450	500	515	535	550	560	585

* Dans le cas d'un écoinçon tombant entre 2 numéros de trous, prendre le numéro du trou inférieur.

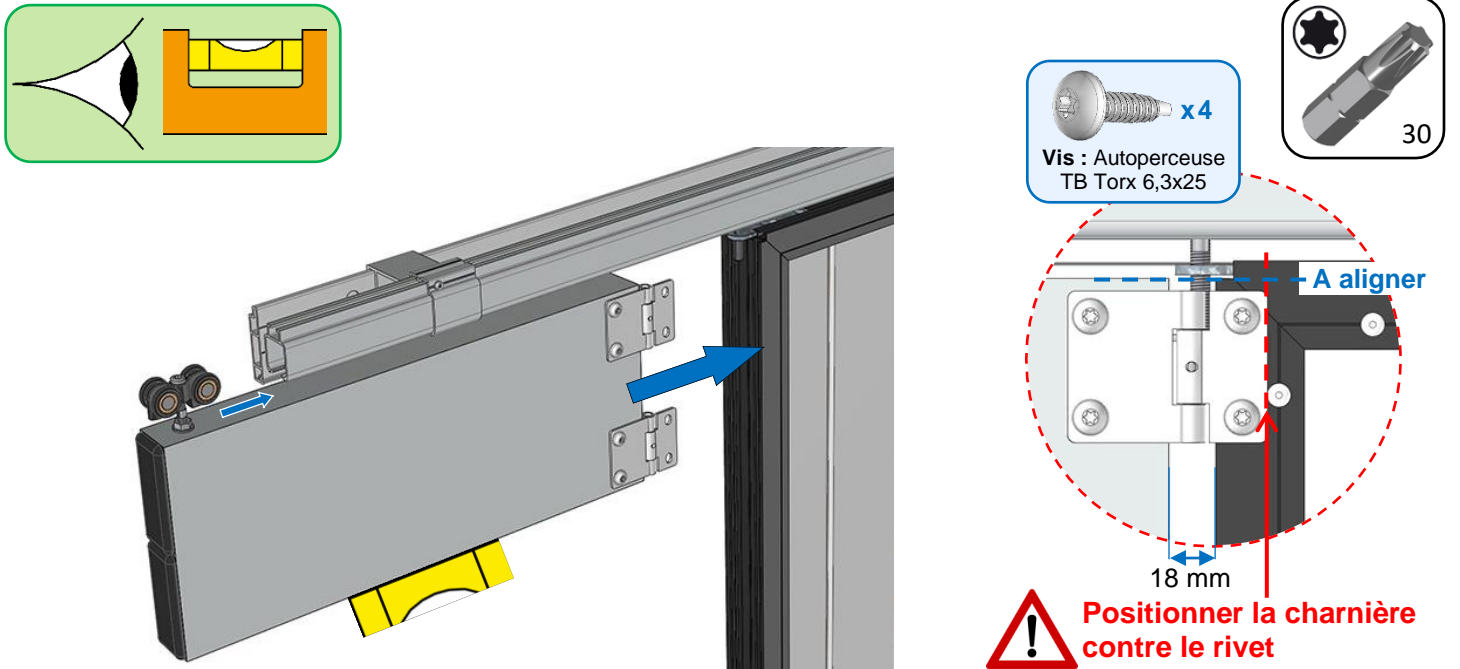
Rallonge pour écoinçon : $585 < ECR \leq 650$ mm

Préparation de la rallonge

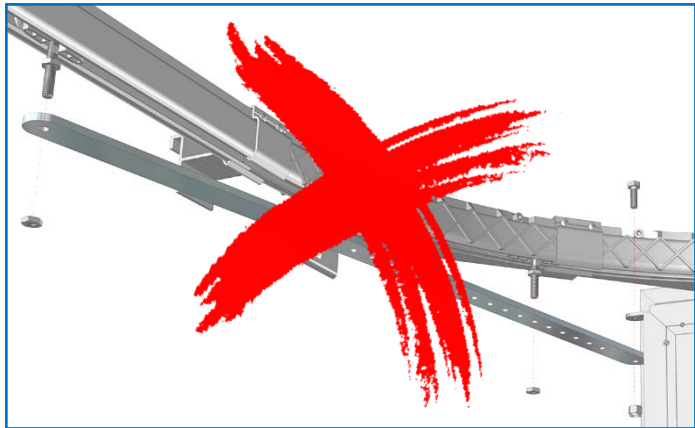
IMPORTANT : Ecrou H bas à embase M8



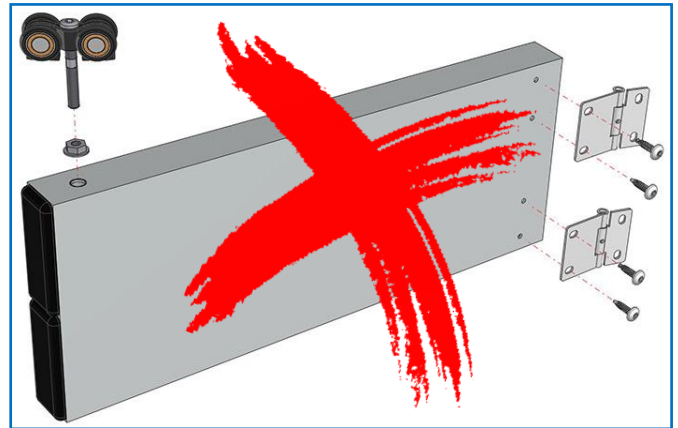
Montage de la rallonge



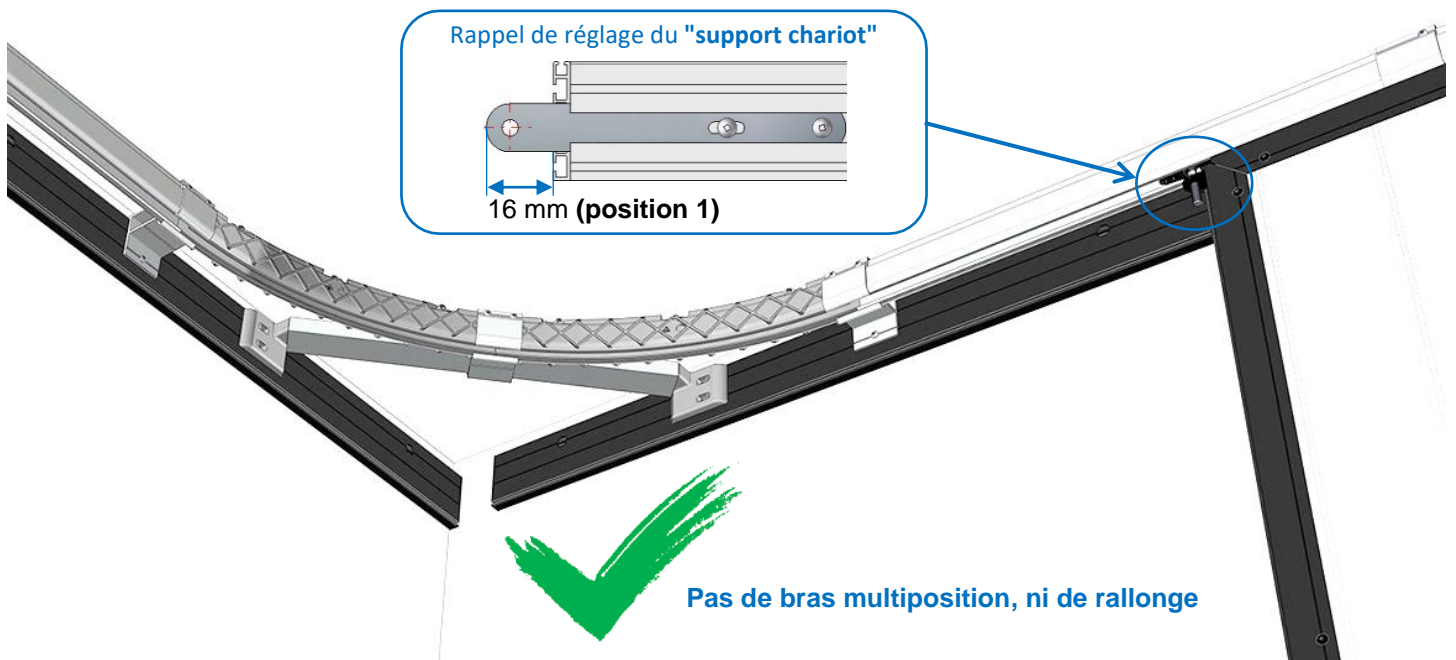
Pas d'équipement pour écoinçon : ECR > 650 mm



Pas de bras multiposition

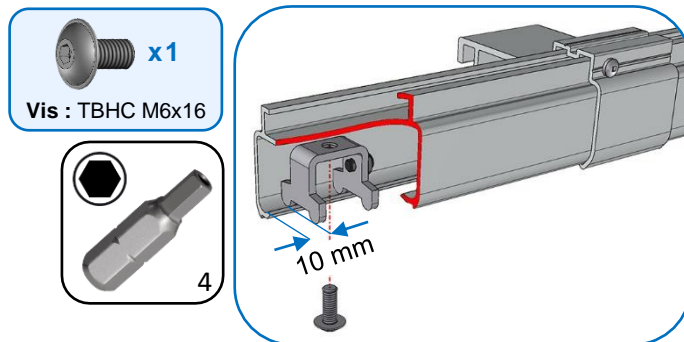


Pas de rallonge



Finitions pour tous les types d'écoinçons

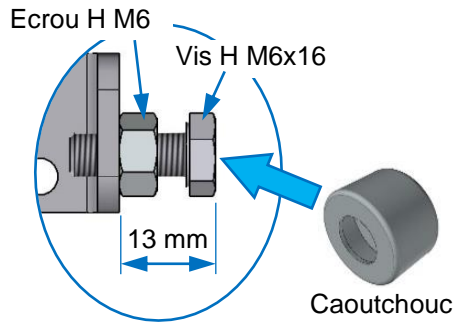
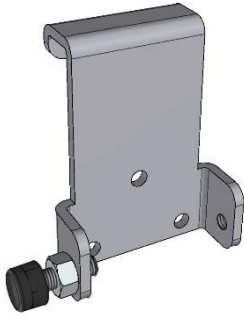
Montage de la butée de fin de course



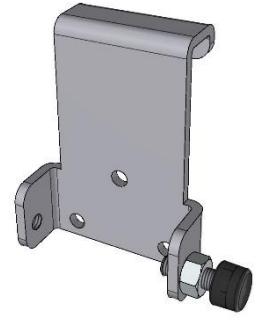
Montage des butées fixes

• Préparation de la butée "Tablier" :

Refoulement à gauche

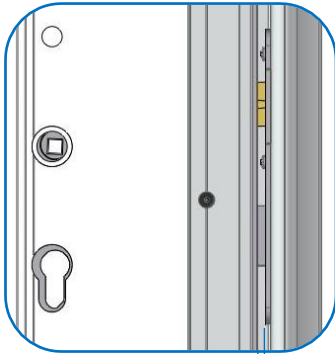


Refoulement à droite

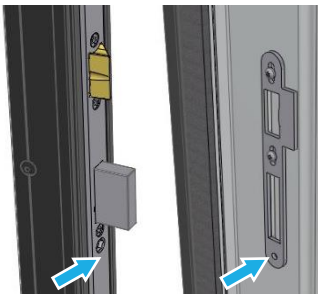


• Installation de la butée "Tablier" : Fermer le tablier en respectant le jeu théorique ci-dessous.

IMPORTANT

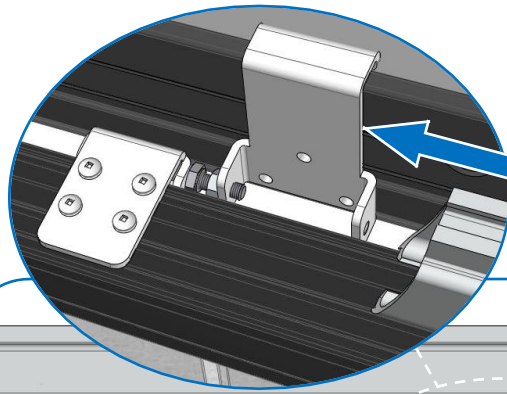


Jeu théorique = 4 mm
entre la tête et la gâche
(utiliser les cales fournies)

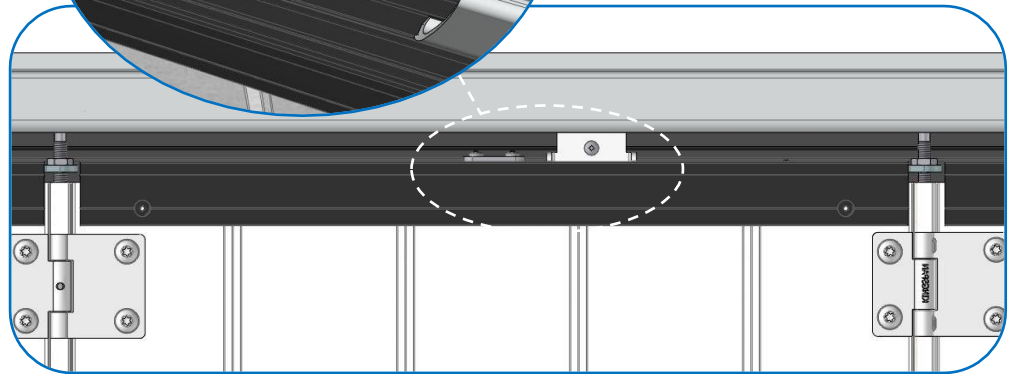


Tête

Gâche

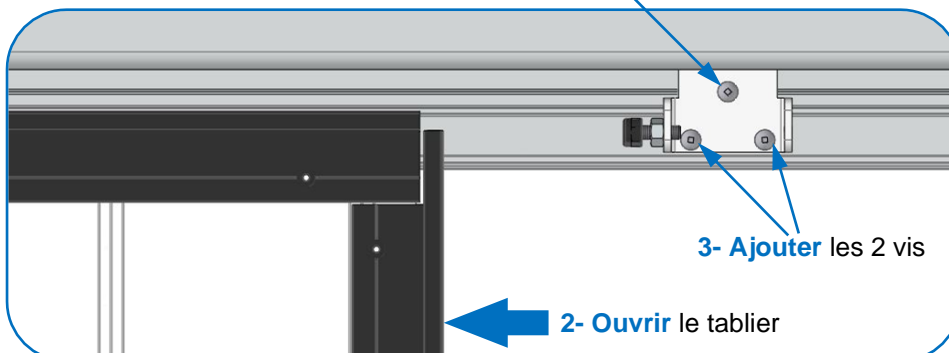


Positionner la butée fixe
contre la butée du tablier.



• Fixer la butée "Tablier" :

1- Fixer par 1 vis



x3
Vis : Autoperceuse
TB Carré 4,2x16

3- Ajouter les 2 vis

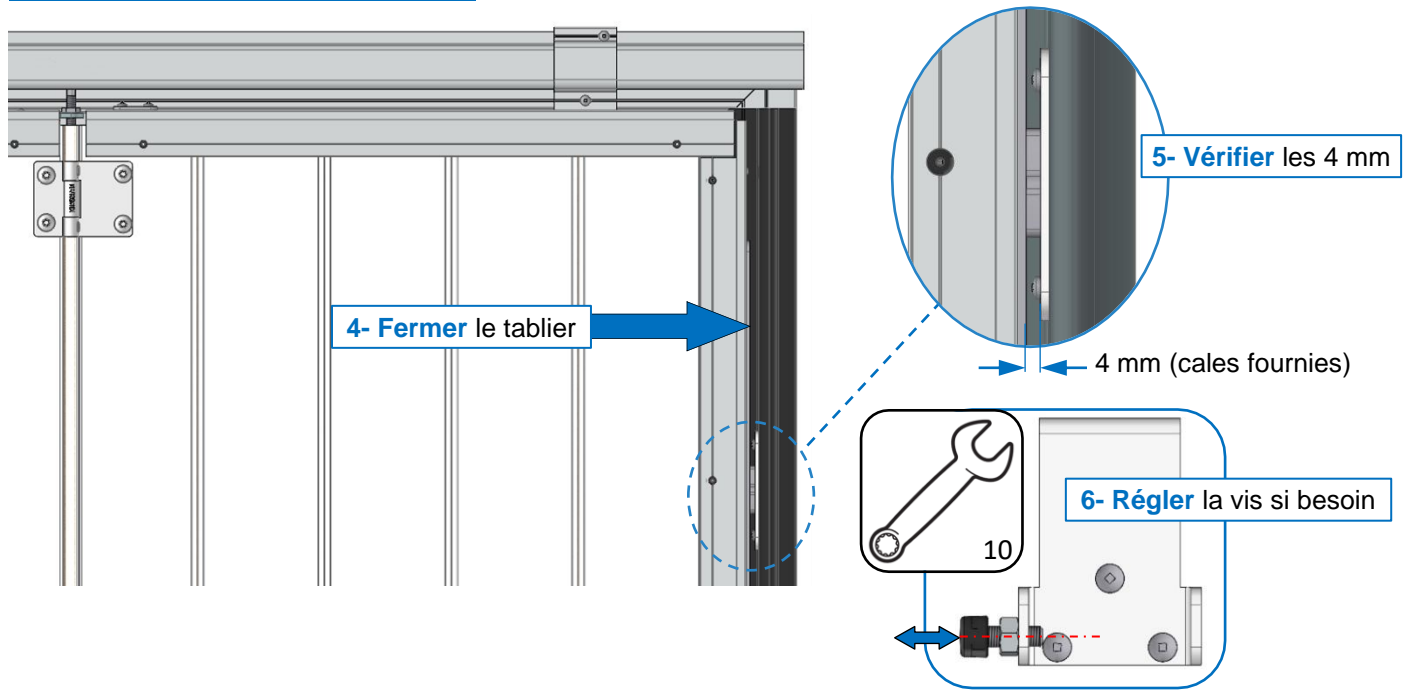


Fourni

SQ2

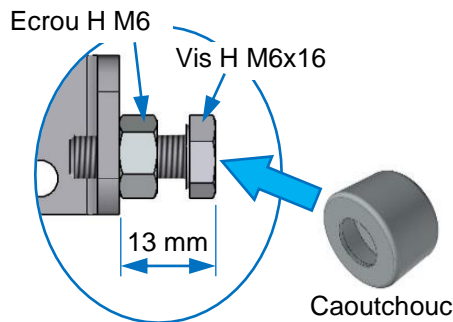
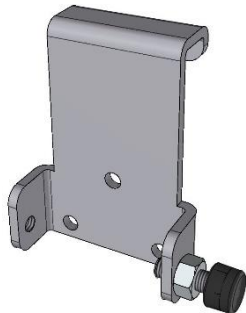
2- Ouvrir le tablier

• **Vérifier le jeu "Portillon fermé" :**

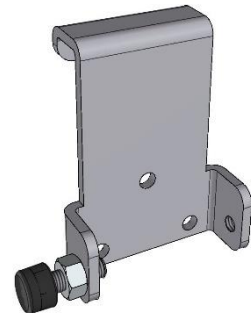


• **Préparation de la butée "Anti-retour" :**

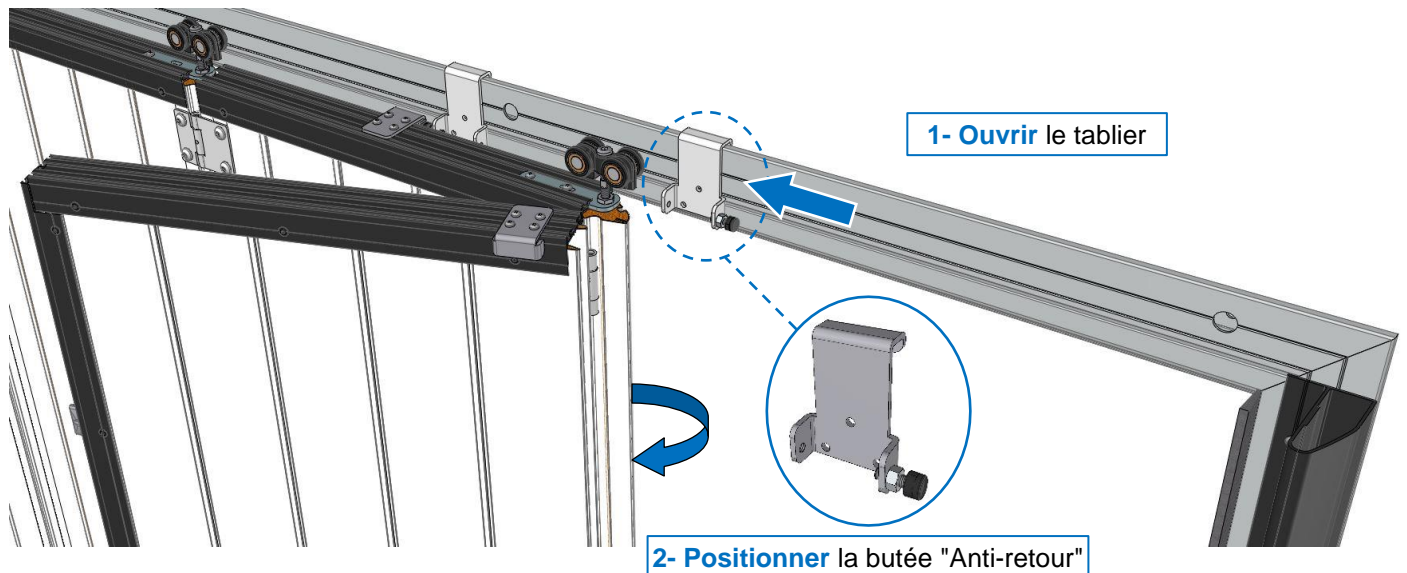
Refoulement à gauche



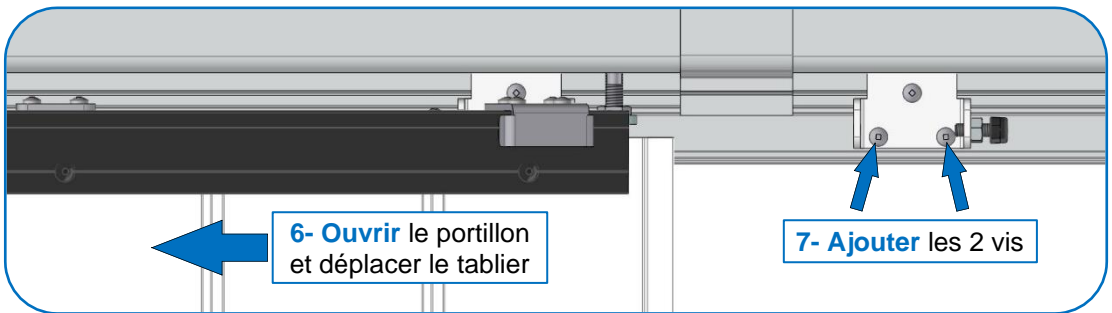
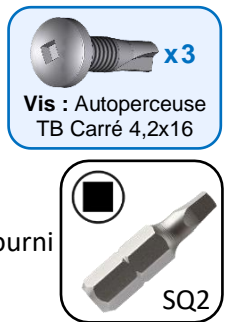
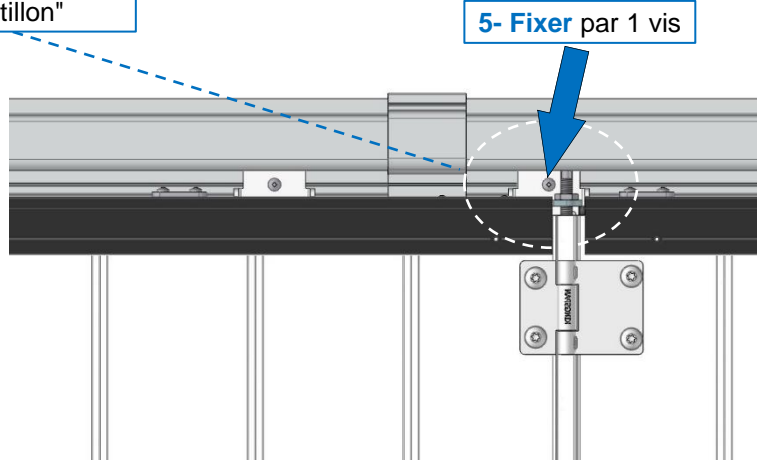
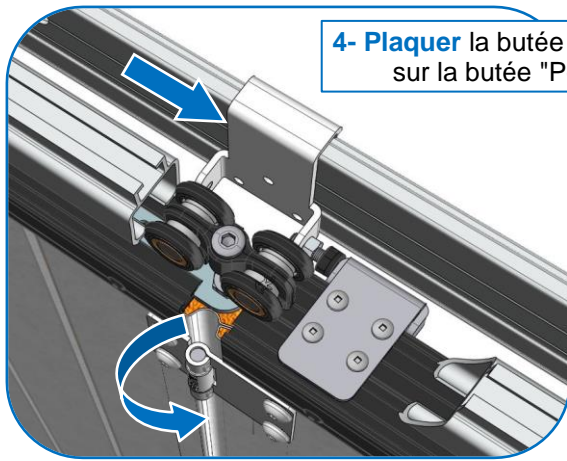
Refoulement à droite



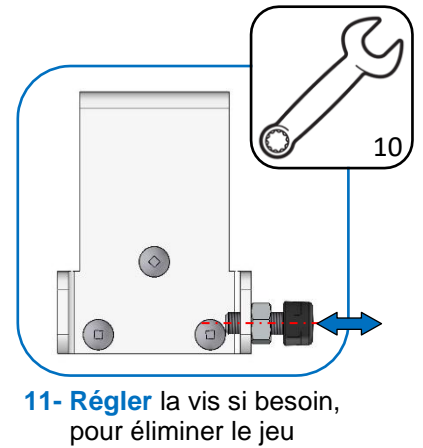
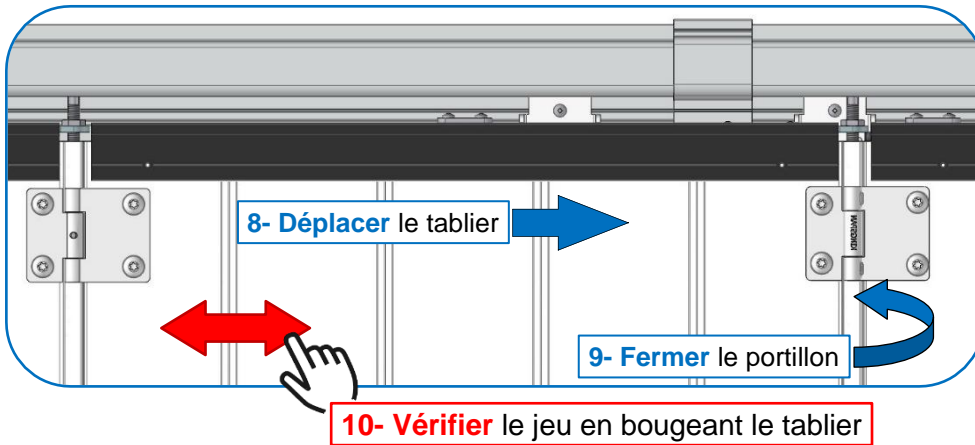
• **Installation de la butée "Anti-retour" :**



• **Fixer la butée "Anti-retour" :** 3- Fermer le portillon



• **Régler la butée "Anti-retour" :**



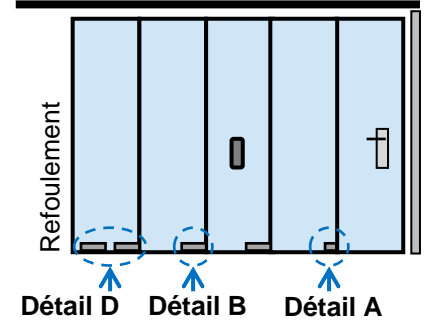
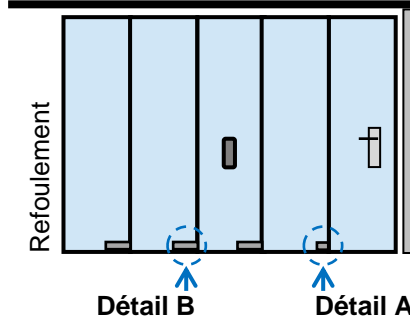
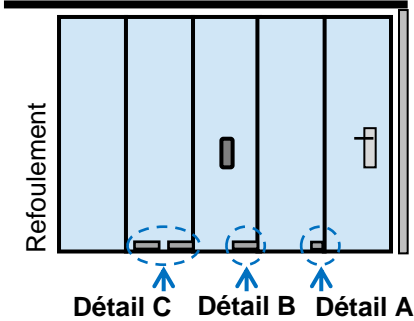
Réglage des patins



$300 \leq \text{ECR} \leq 550 \text{ mm}$

$550 < \text{ECR} \leq 1000 \text{ mm}$

$\text{ECR} > 1000 \text{ mm}$

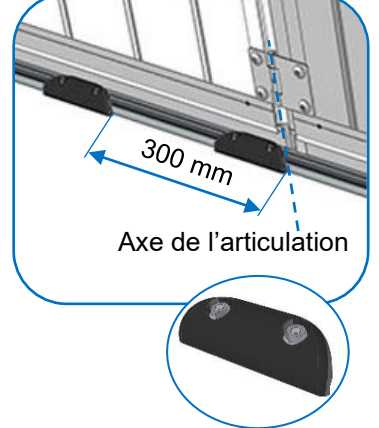
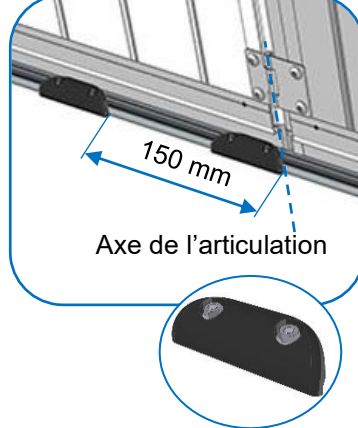
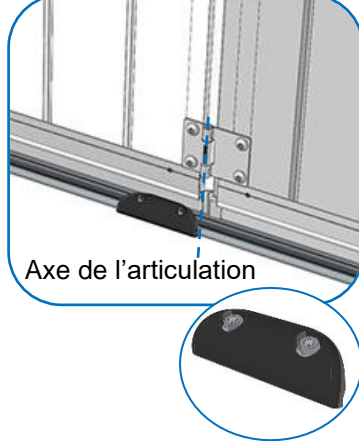
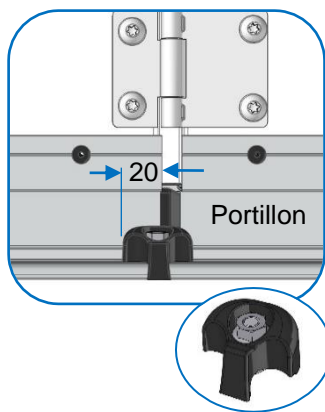


Détail A

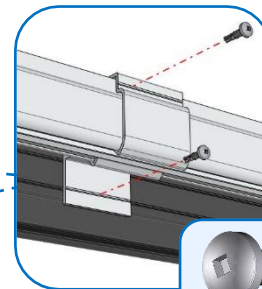
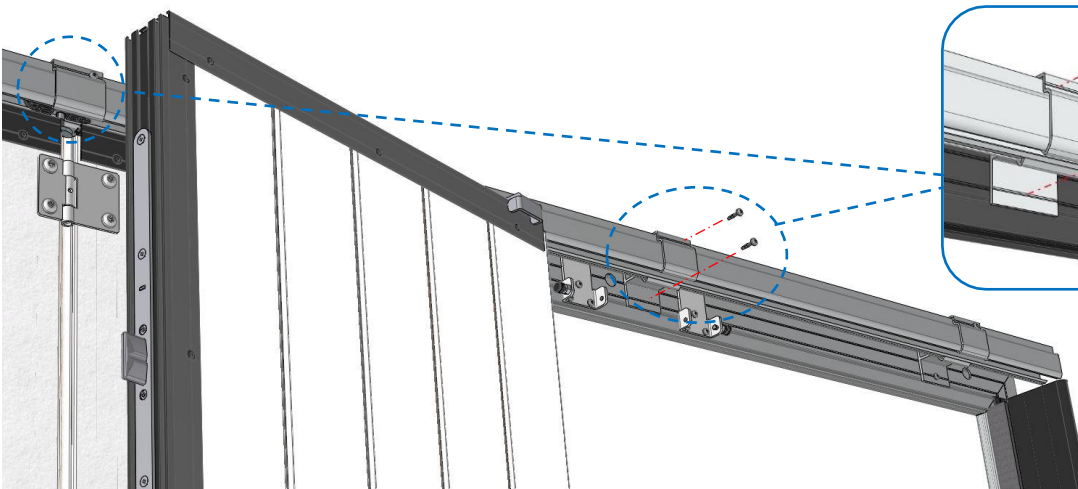
Détail B

Détail C

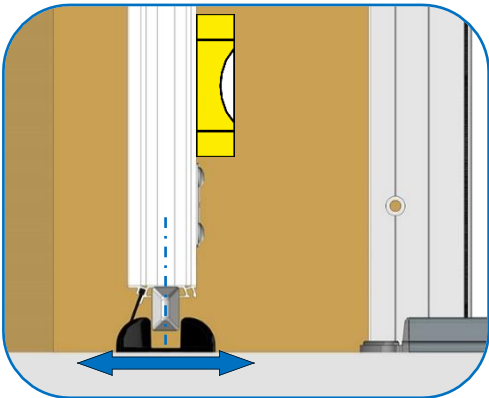
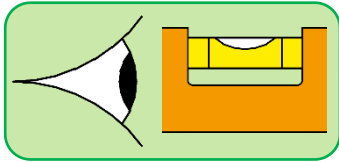
Détail D



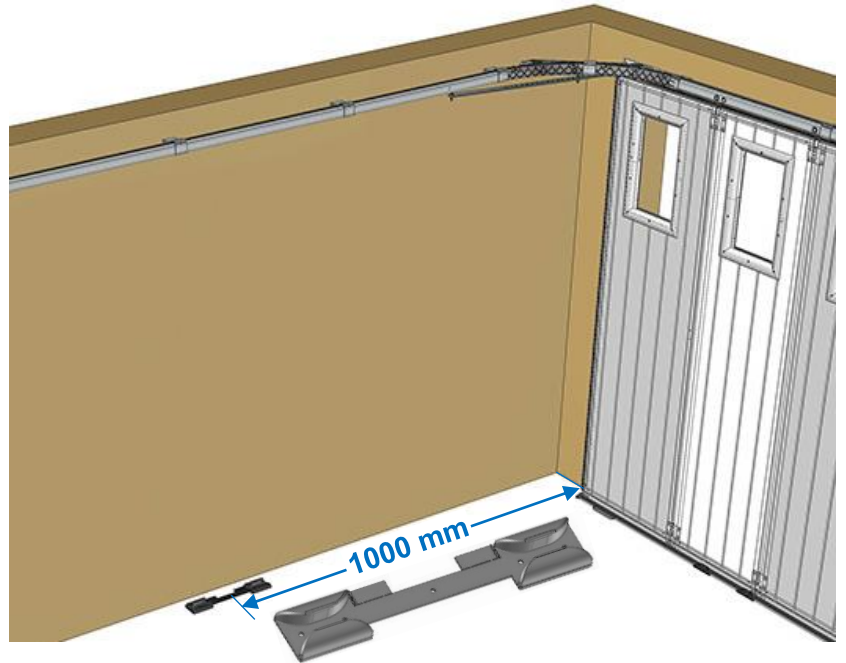
Fixer les supports de rail intermédiaires



Montage du guidage



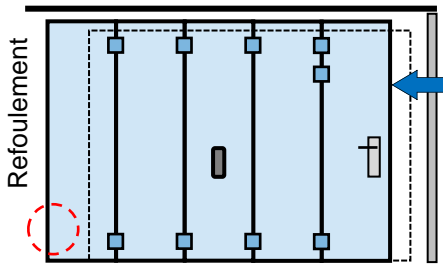
Porte en position ouverte, centrer le guide et le fixer (vis non fournies)



Système de placage du tablier (panneau côté refoulement)

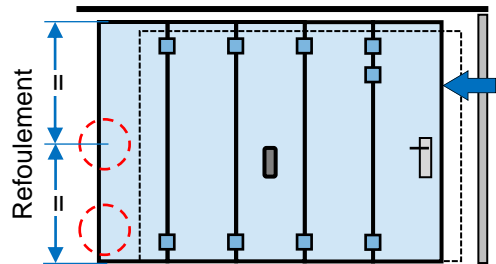
IMPORTANT

Si $HP \leq 2500$ mm, alors 1 système de placage



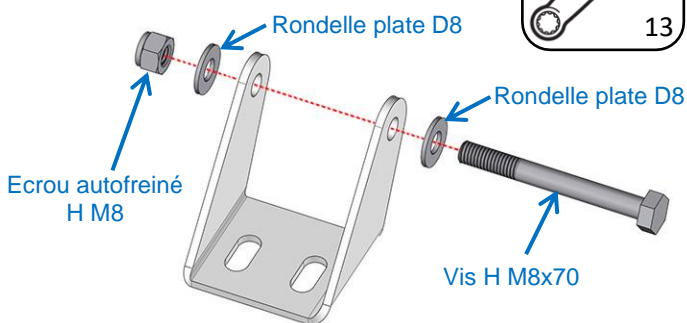
OU

Si $HP > 2500$ mm, alors 2 systèmes de placage

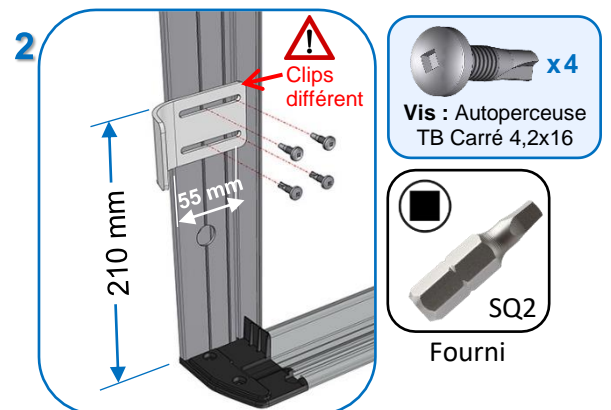


• $300 \leq ECR < 600$ mm :

1 - Assembler la chape support



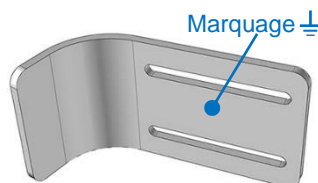
2 Visser sur les axes de trusquin



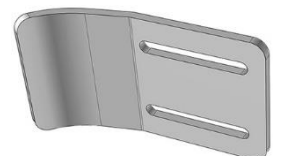
Fourni



Clips différent en fonction de l'écoinçon

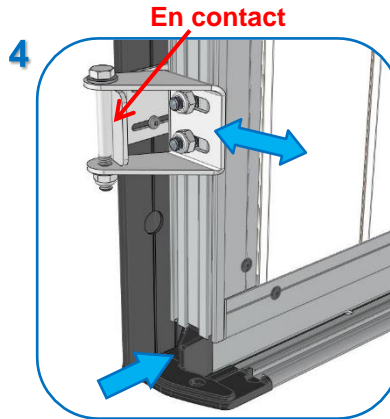
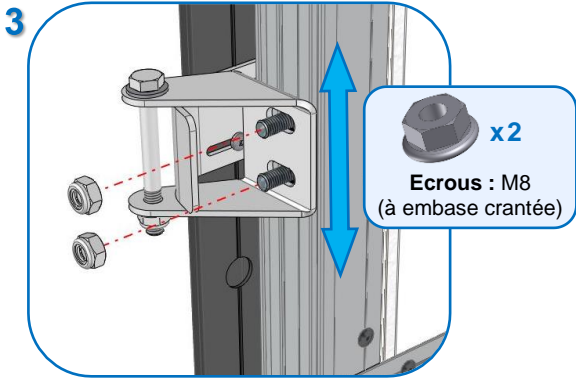


$300 \leq ECR < 425$ mm



$425 \leq ECR < 600$ mm

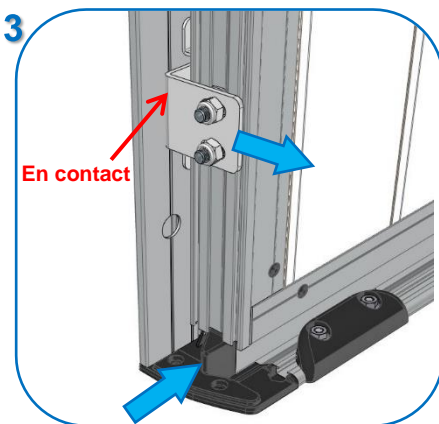
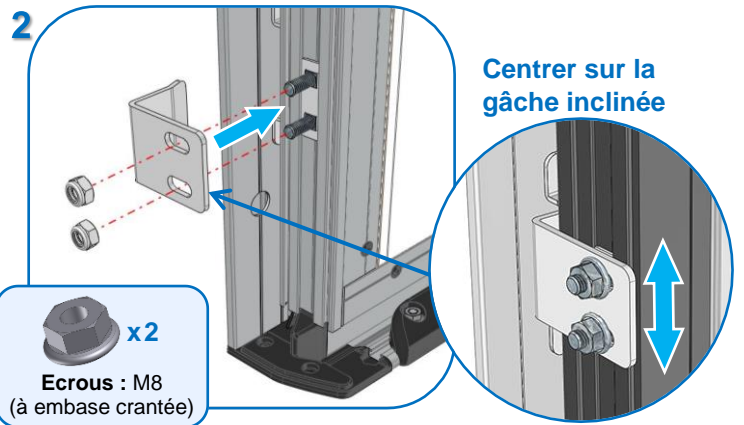
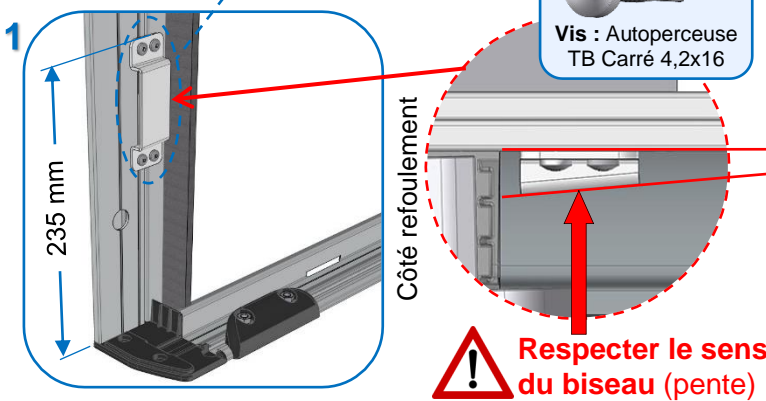
Centrer sur le clips enroulé



- A- Appuyer sur le bas du panneau
- B- Tirer la chape support
- C- Bloquer les écrous

• **ECR ≥ 600 mm :**

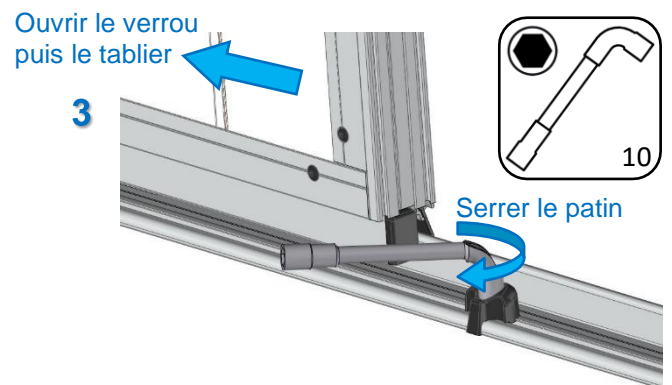
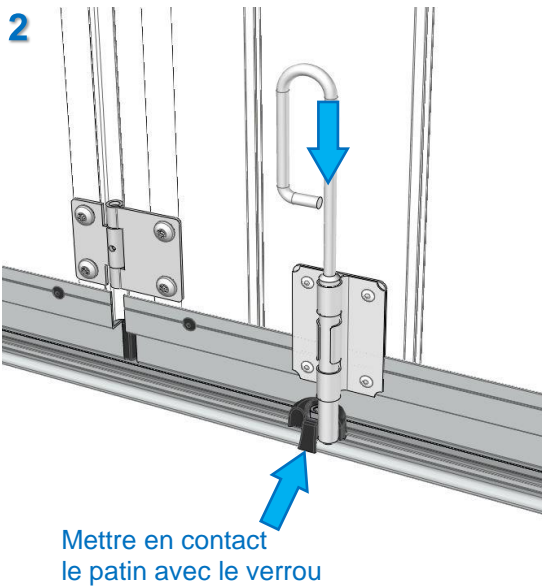
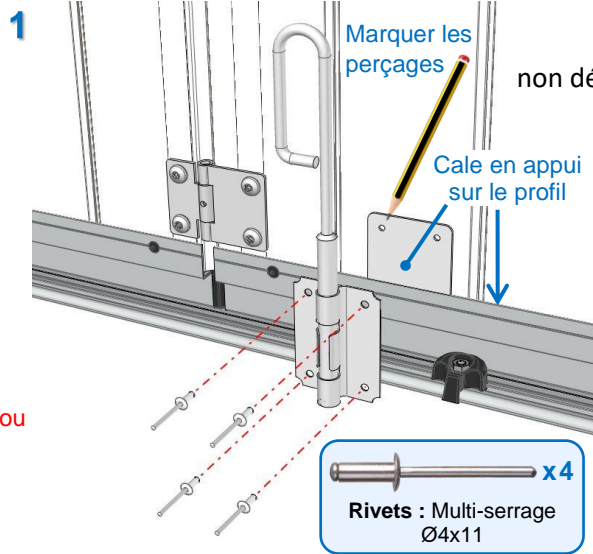
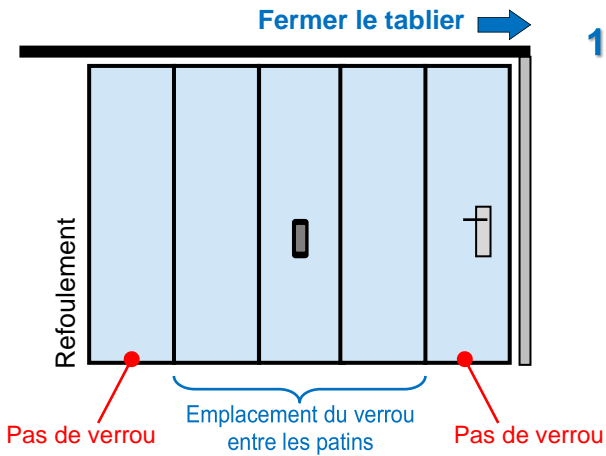
Visser sur l'axe de trusquin



- 1- Appuyer sur le bas du panneau
- 2- Tirer le clips angulaire
- 3- Bloquer les écrous

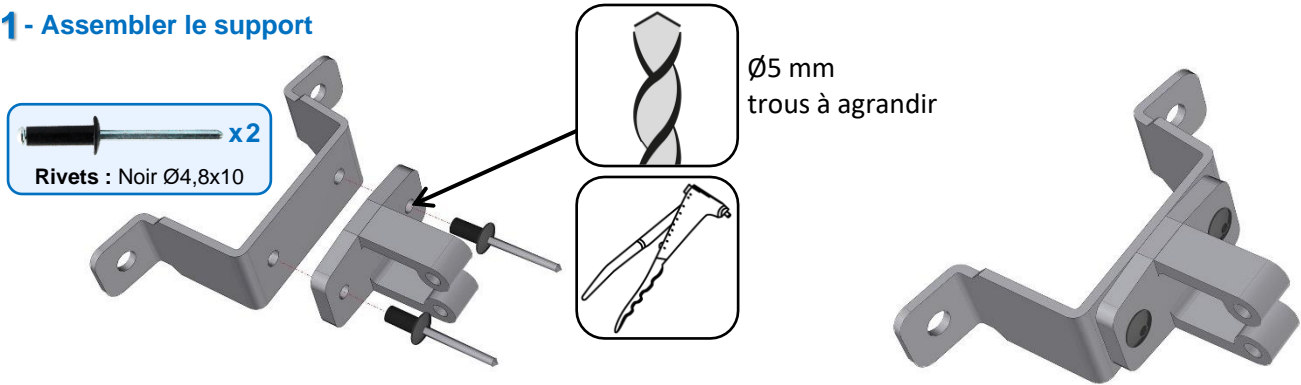
Accessoires

Montage du verrou bas



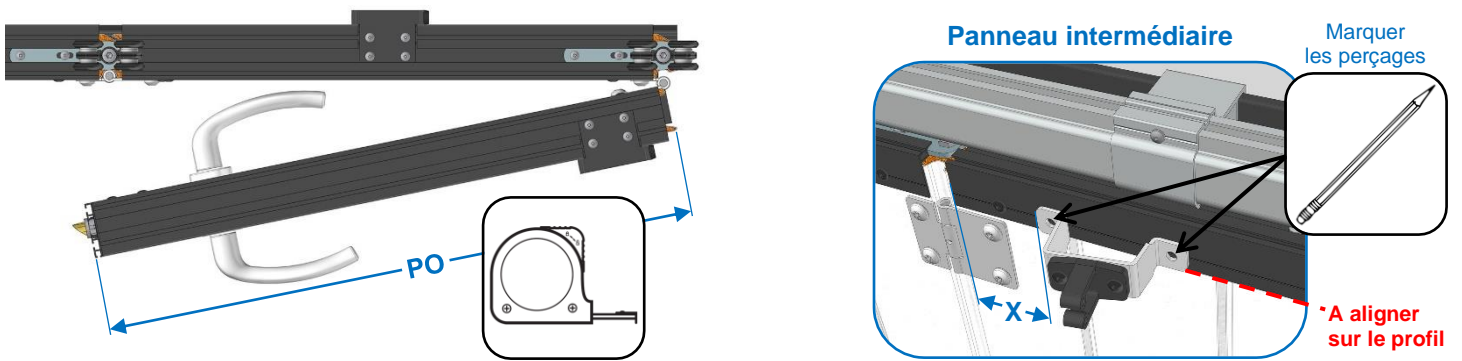
Montage de l'arrêt portillon

1 - Assembler le support



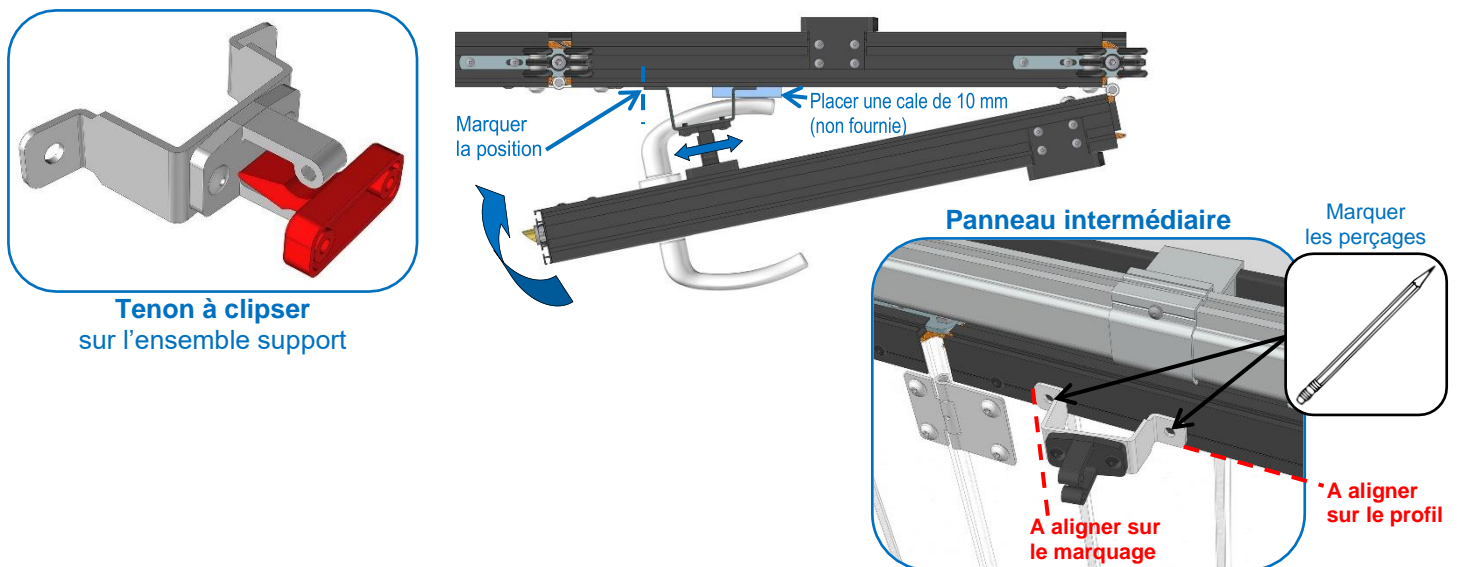
2 - Positionner l'ensemble support

Sur panneau intermédiaire de 500 mm



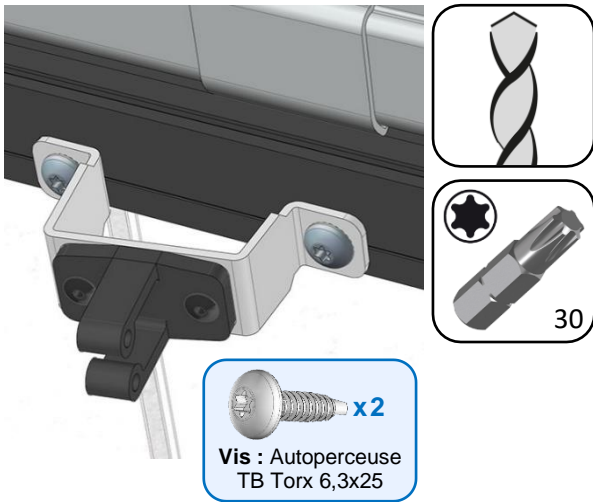
Longueur du Portillon (en mm)																						
PO	537	539	541	543	545	547	549	551	553	555	557	559	561	563	565	567	569	571	573	575	577	579
Position de l'ensemble support (en mm)																						
X	65	64	63	62	61	60	59	58	57	56	55	54	53	52	51	50	49	48	47	46	45	44

Sur panneau intermédiaire de 610 mm

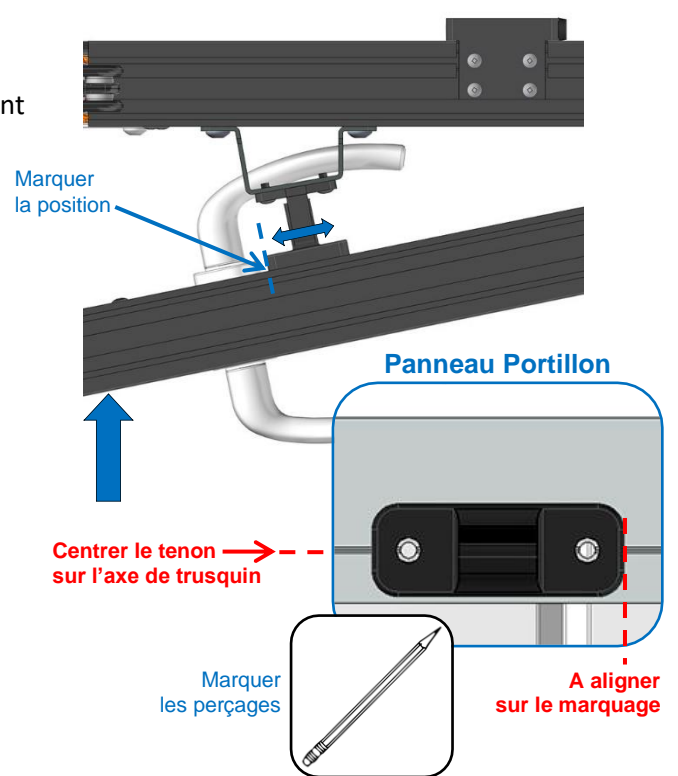


Sur panneau intermédiaire de 500 mm ou de 610 mm

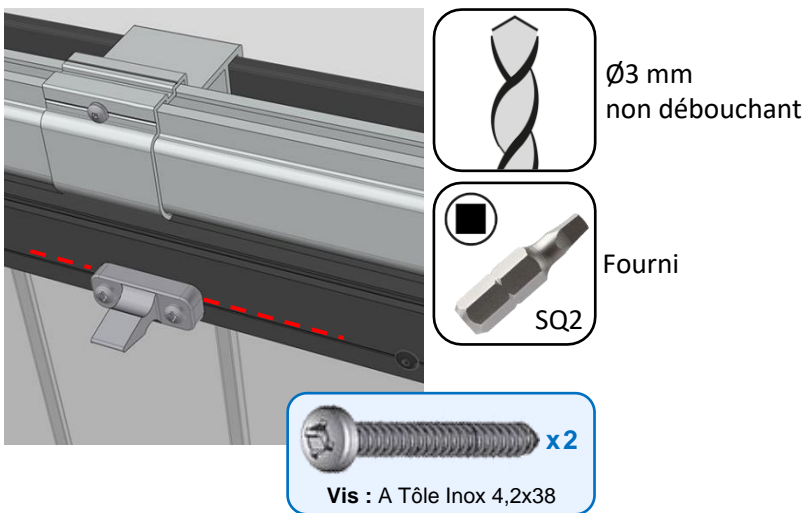
3 - Fixer l'ensemble support



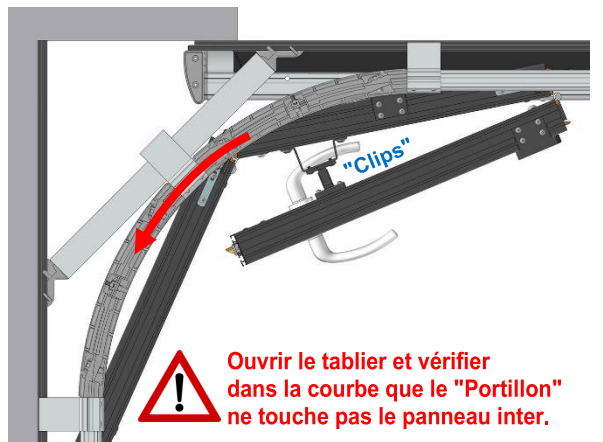
4 - Positionner le tenon



5 - Fixer le tenon

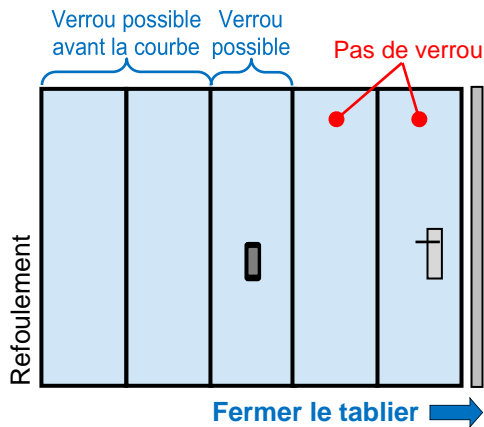


6 - Clipser le Portillon

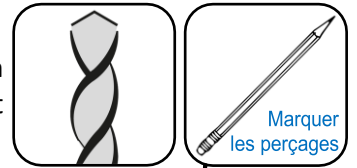


Option

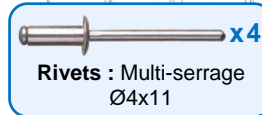
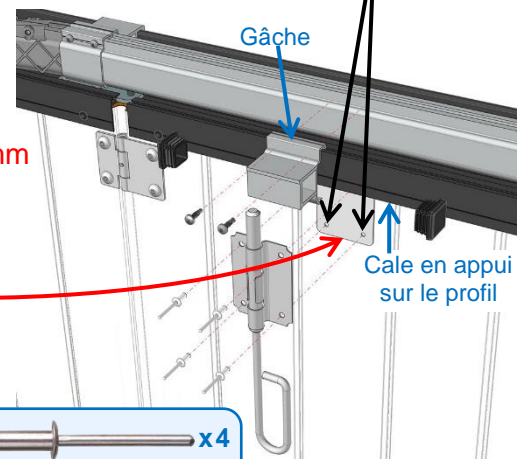
Montage du verrou haut



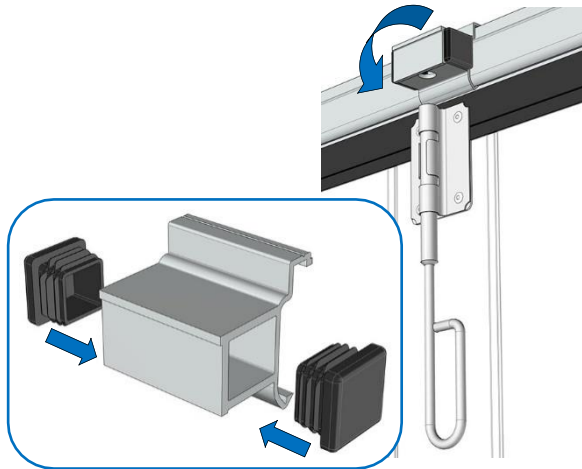
Ø4,2 mm
non débouchant



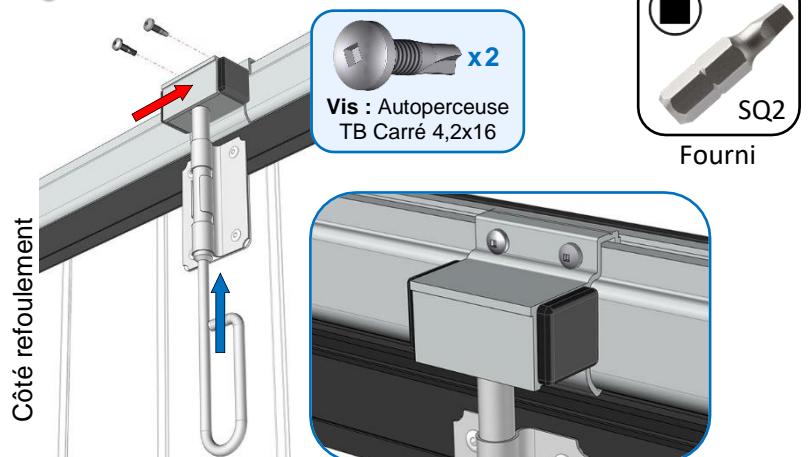
1 - Installer la cale



2 - Assembler la gâche et la clipser sur le rail



3 - Plaquer la gâche contre le verrou



Tester le verrouillage