

Notice N° 7412

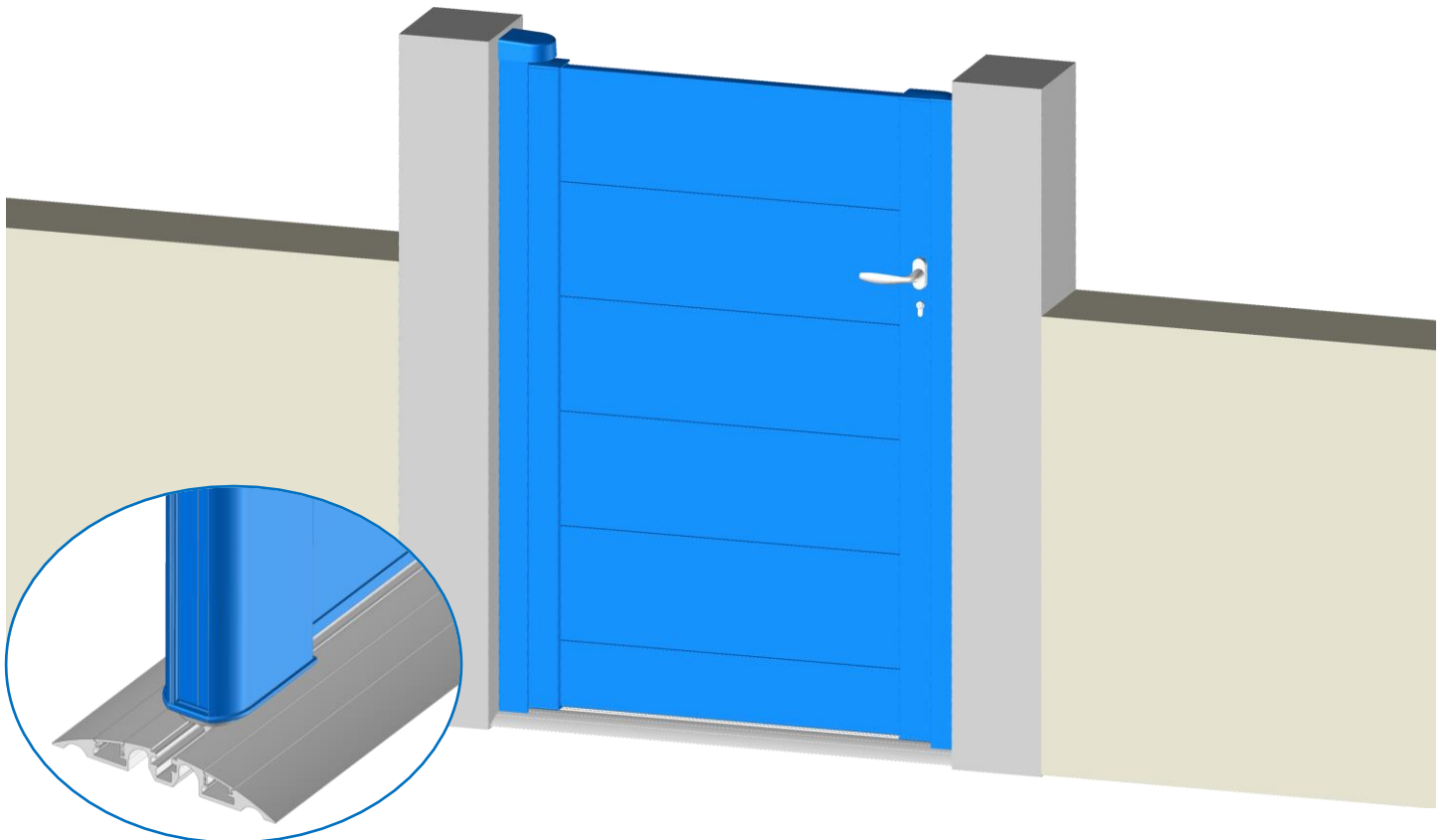
07/24

INSTALLATION

Portillon ou Vantail CREATIV



**En tableau avec seuil
sur poteaux existants**



(Document réservé aux installateurs)

Sommaire

Instructions d'installation.....	3
Avant la pose	3
Matériel nécessaire	3
Vérifier les cotes chantier.....	4
Vérifier le niveau 0, l'aplomb	4
et l'alignement des poteaux.....	4
Installation.....	5
Assembler le doigt de gond	5
Préparer et installer le seuil.....	5
Positionner les perçages de l'équerre du gond haut.....	6
Fixer l'équerre du gond haut	7
Installer le portillon ou le vantail.....	8
Finitions	9
Régler le portillon ou le vantail.....	9
Monter les poignées (OPTION).....	10
Monter la gâche électrique (OPTION)	10
Installer la battue.....	11
Si 1 vantail : Installer le renfort de motorisation (OPTION).....	12
Monter le cache jour	12
Fixer le chapeau.....	13
Installer le bâton de Maréchal (OPTION)	13

Instructions d'installation

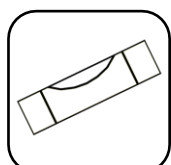


Pour que le montage, l'utilisation et l'entretien de ce produit soient réalisés en toute sécurité, il est nécessaire de suivre les instructions données ici.
Pour la sécurité de tous, respectez les mesures de précaution ci-dessous.

- Avant de procéder au montage, lisez attentivement cette notice.
- Cette fermeture doit être installée par un installateur professionnel.
- Toutes les pièces livrées sont calculées spécifiquement pour ce produit. Ajouter et/ou utiliser d'autres éléments peut être préjudiciable à la sécurité et à la garantie du produit.
- Toute modification ou amélioration de cette fermeture doit être conforme à la norme EN 13241 + A2. Dans ce cas, un dossier " Modification/Transformation " doit être établi par l'installateur suivant la norme EN 12635 annexe C.
- Travailler en respectant les consignes de sécurité. Utiliser les outils nécessaires à la mise en œuvre des produits. Veiller à travailler sur un sol stable.
- Veiller à avoir un espace de montage suffisamment dégagé, propre et balisé.
- Veiller à ce qu'aucune autre personne que les installateurs ne soit présente sur le chantier. En effet, les personnes non autorisées comme les enfants, pouvant être présents sur le chantier, risquent de se blesser durant le montage.
- Tous les composants de cette fermeture doivent être installés conformément aux instructions d'installations stipulées dans cette notice.
- Toutes les exigences des normes EN 13241 + A2 doivent être satisfaites et vérifiées, si nécessaire.

Avant la pose

Matériel nécessaire



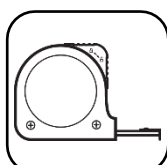
Niveau à bulle



Fil à plomb



Niveau laser



Mètre



Crayon



Cutter



Cordex



Visseuse avec embouts



Perforateur



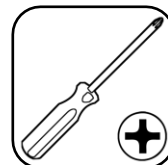
Jeu de forets acier/béton



Clés Allen



Clés plates



Tournevis cruciforme



SR2 Embout long



Marteau



Maillet



Scie à métaux



Meuleuse



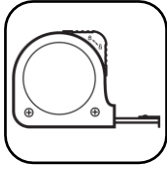
Pince multiprise



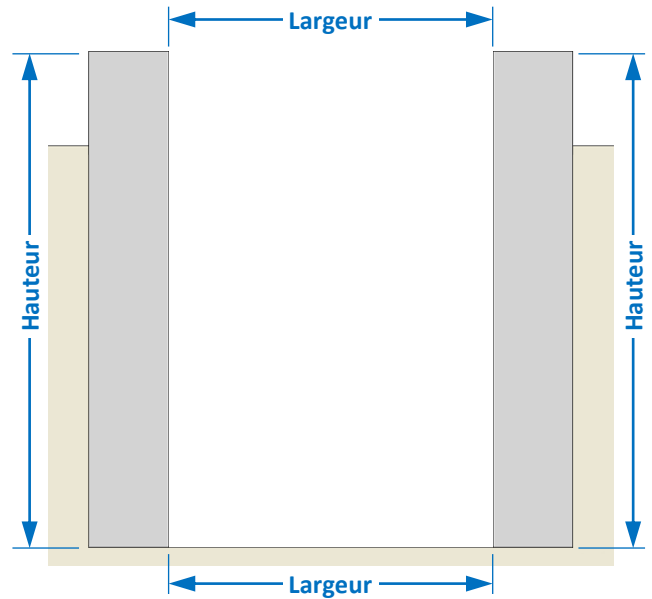
Règle de maçon

Visseries et chevilles adaptées aux supports.

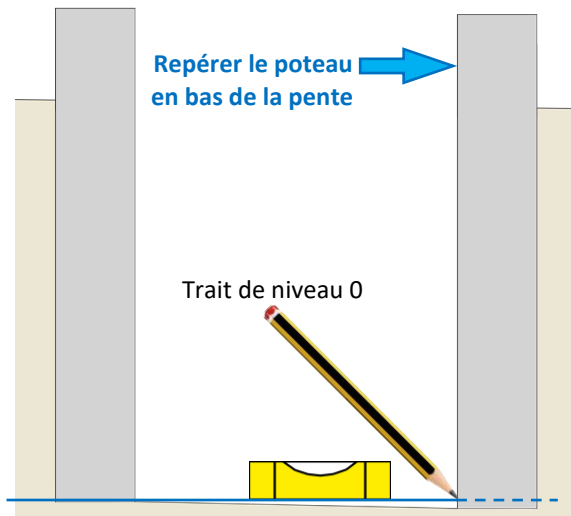
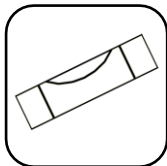
Vérifier les cotes chantier



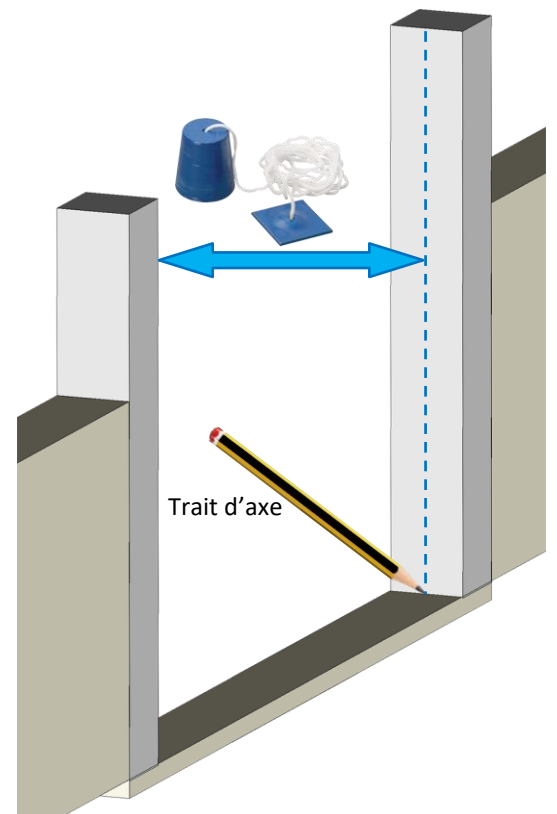
- Contrôler les largeurs entre les poteaux.
- Contrôler les hauteurs des poteaux sous chapeau.



Vérifier le niveau 0, l'aplomb et l'alignement des poteaux



Si poteaux non alignés :
A l'aide d'un fil à plomb,
tracer les axes sur les poteaux
de manière à ce qu'il soit alignés.

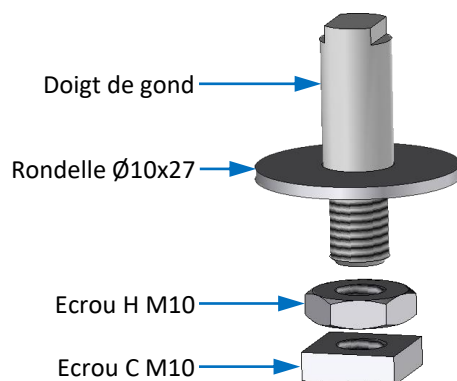


Installation

IMPORTANT, avant l'installation du PORTILLON :

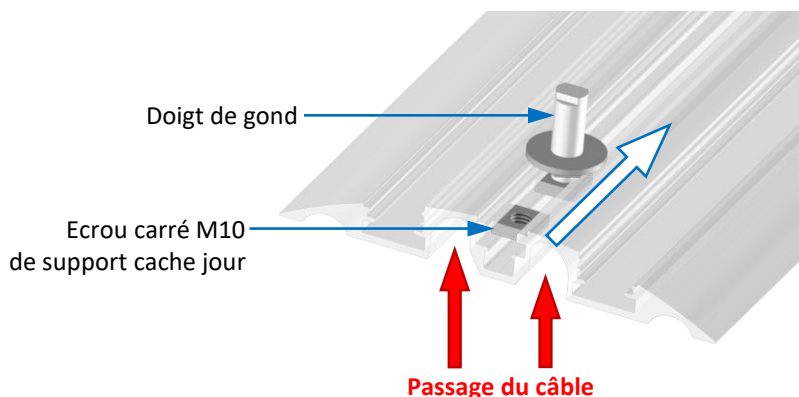
Vérifier les cotes chantier, le niveau 0, l'aplomb et l'alignement des poteaux ;
détaillés dans les chapitres précédents.

Assembler le doigt de gond



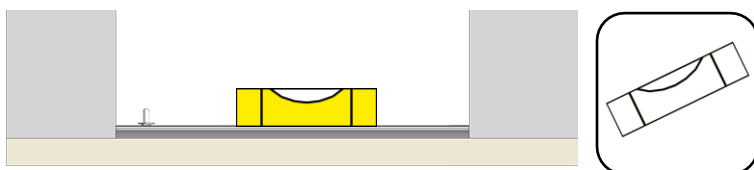
Préparer et installer le seuil

1. Insérer le doigt de gond assemblé et l'écrou carré dans la rainure du seuil :

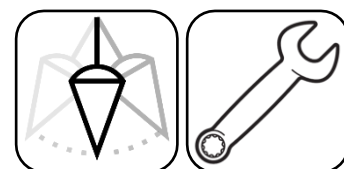
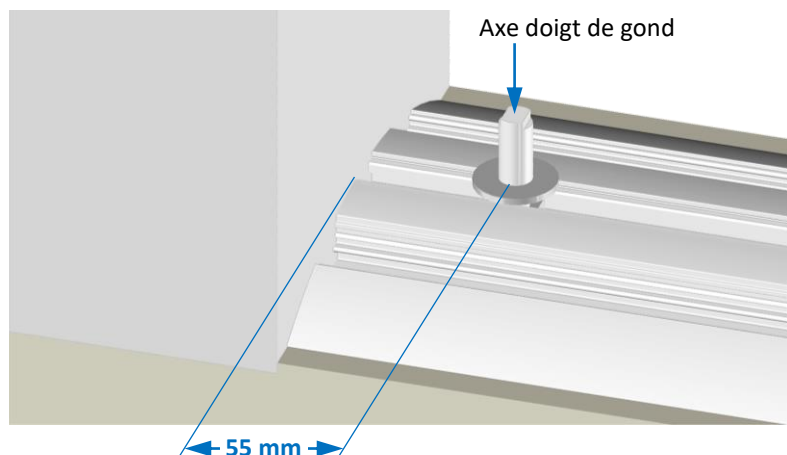


Avant d'installer le seuil au sol, prévoir une aiguille ou une gaine dans le passage du câble pour permettre par la suite de passer un câble.

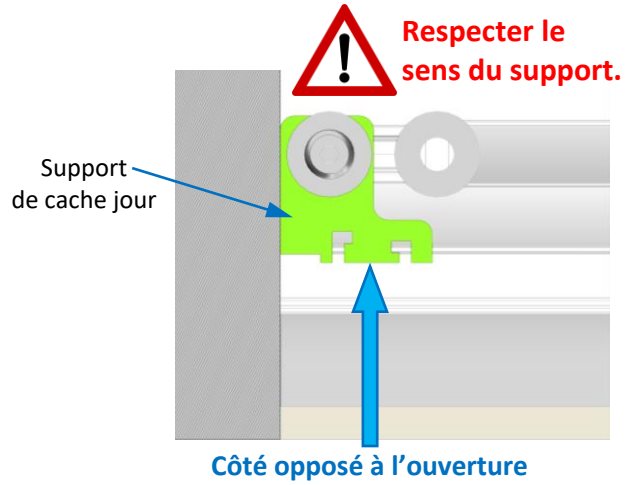
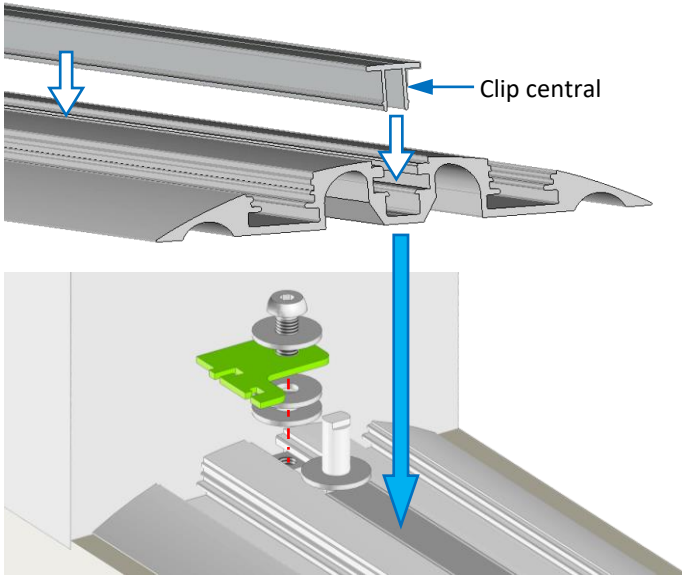
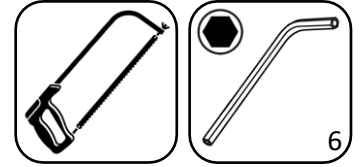
2. Positionner le seuil de niveau entre les poteaux, Ensuite, fixer le seuil au sol en y adaptant des fixations (non fournies) en fonction du support.



3. Régler la position de l'axe du doigt de gond par rapport à l'aplomb du poteau :

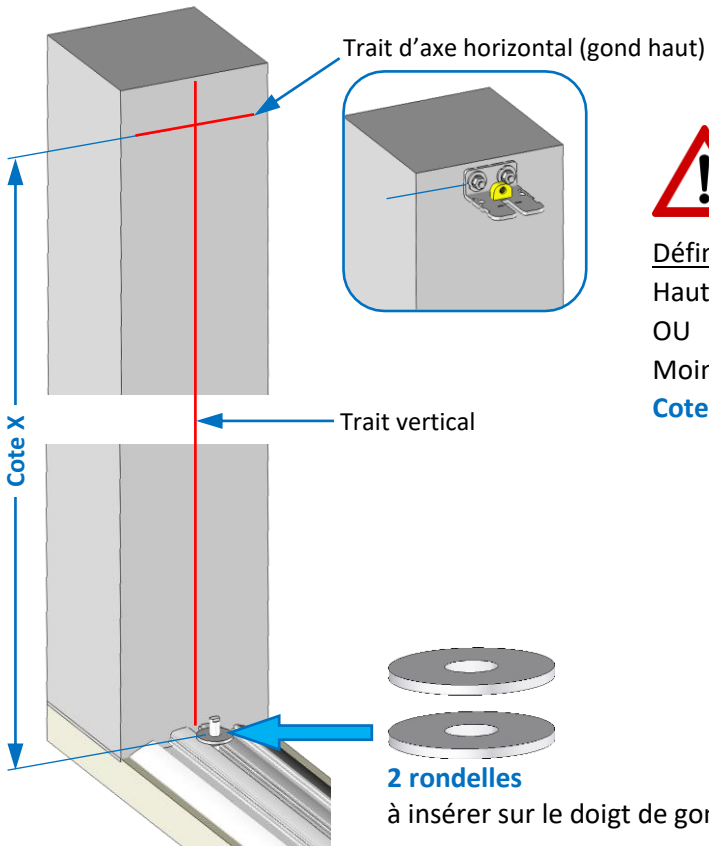
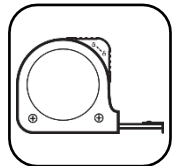


4. Recouper le clip central en fonction de la position du doigt de gond, puis clipser-le. Visser ensuite le support de cache jour sur l'écrou carré.



Positionner les perçages de l'équerre du gond haut

1. Calculer la **Cote X**, pour tracer un trait d'axe horizontal en haut du poteau.
Cote X = Hauteur entre l'axe de perçage de l'équerre du gond haut et le dessus des rondelles du doigt de gond.



Calcul de la Cote X = HD + 7 mm.

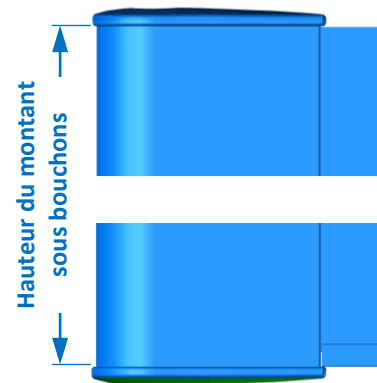
Définition de HD sur la commande :

Hauteur sol à la dernière lame

OU

Moins précis :

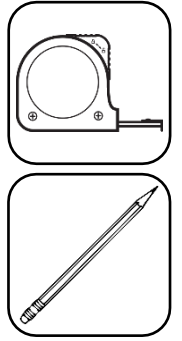
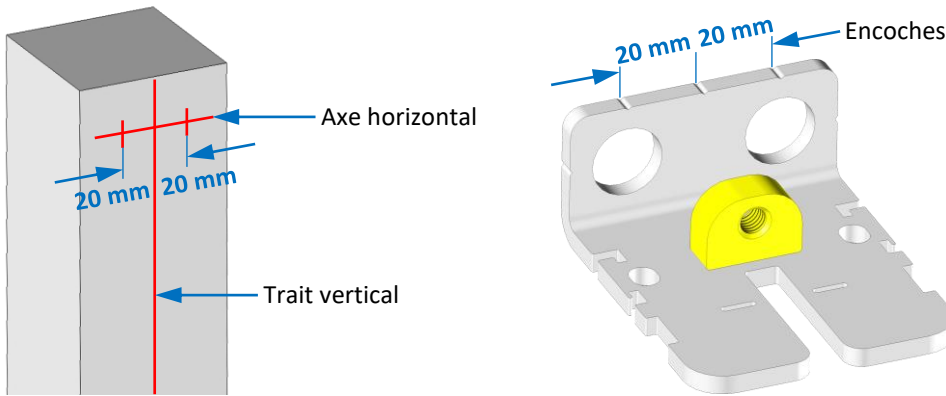
Cote X = Hauteur du montant sous bouchons + 49 mm.



2. Tracer un trait vertical dans l'alignement de l'axe du doigt de gond.

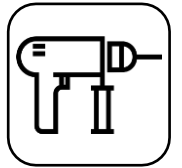
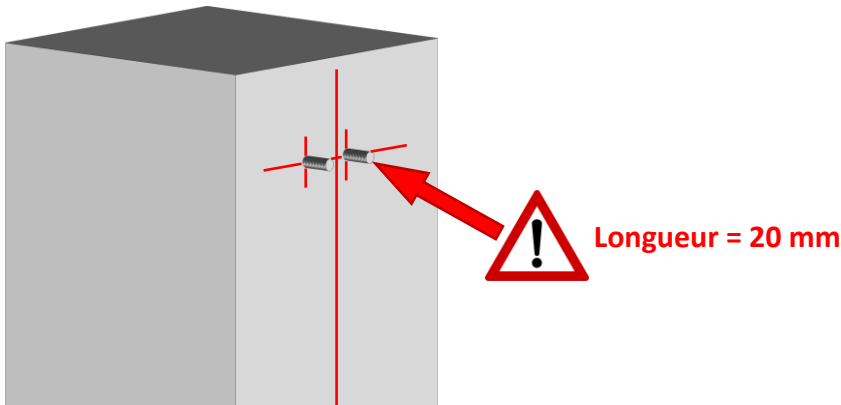
3. Tracer les positions de perçage de l'équerre du gond haut, en effectuant 1 marquage de chaque côté du trait vertical précédemment effectué, sur le long de l'axe horizontal.

Nota : Les encoches sur l'équerre du gond peuvent être utilisées pour déterminer sa position.



4. Percer le poteau et installer des fixations (goujons, tiges filetées non fournies) adaptées au support.

Nota : Fixations préconisées M8.

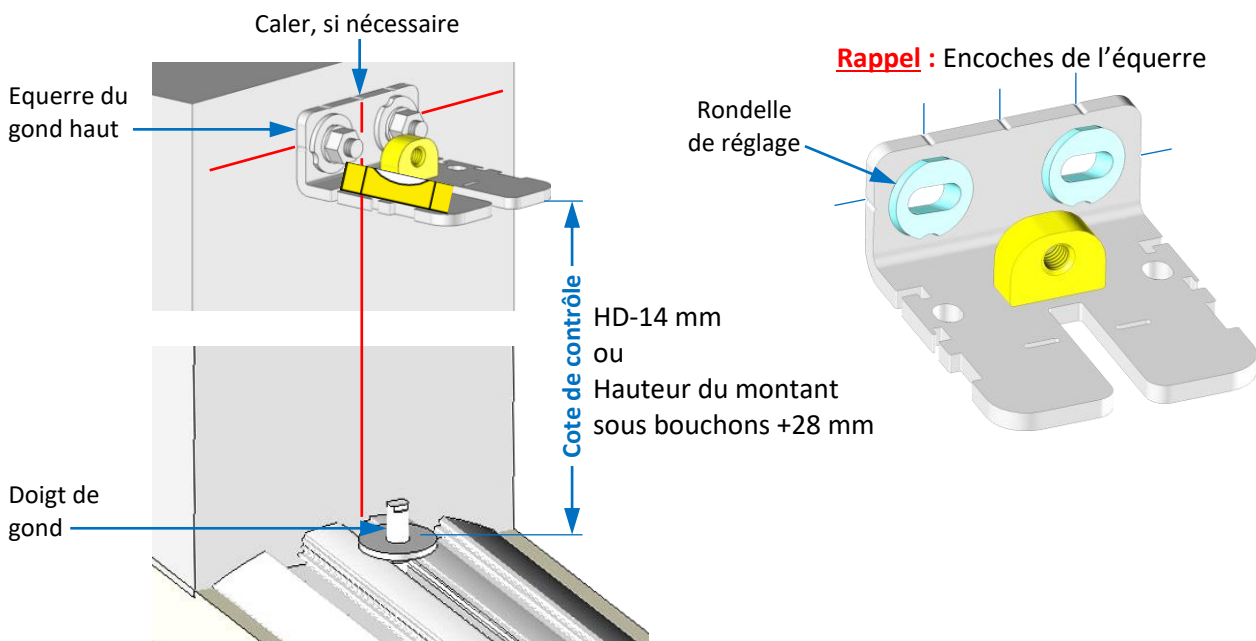


Fixer l'équerre du gond haut

Positionner l'équerre du gond haut dans les tiges, de niveau et alignée verticalement au doigt de gond.

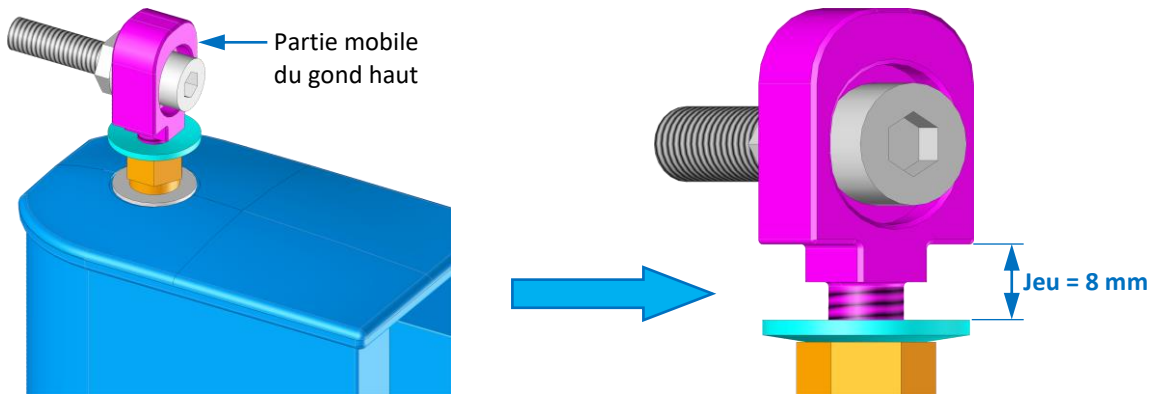
Nota : S'aider des rondelles excentriques de réglage et des encoches sur l'équerre.

Puis, boulonner l'équerre avec des rondelles et des écrous (non fournis).

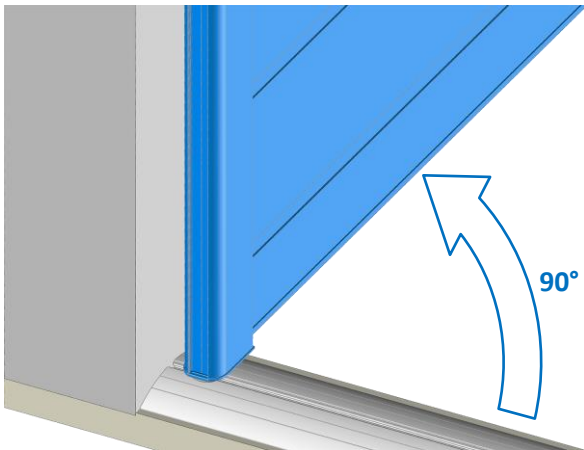


Installer le portillon OU le vantail

1. Monter la partie mobile du gond haut sur le montant du portillon ou du vantail, en laissant du jeu :



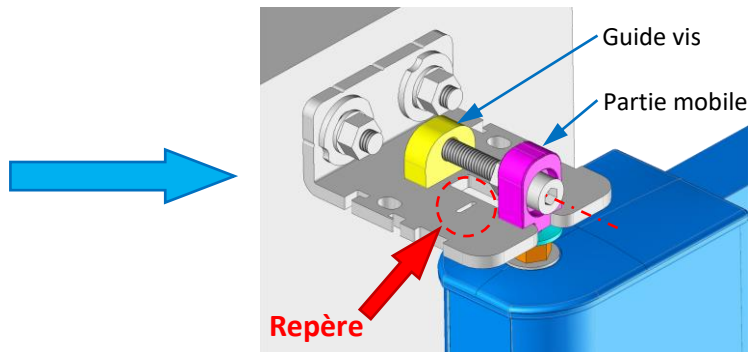
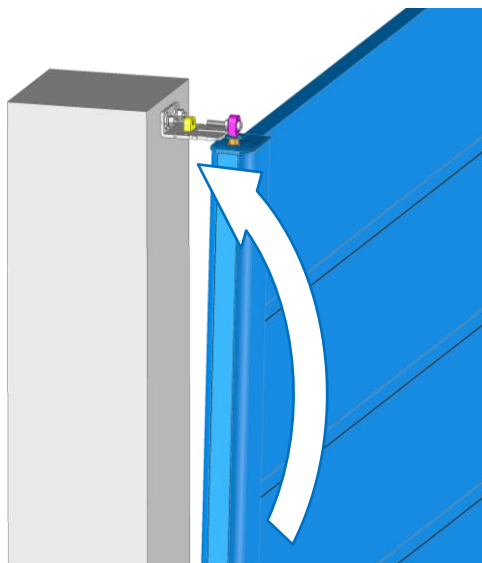
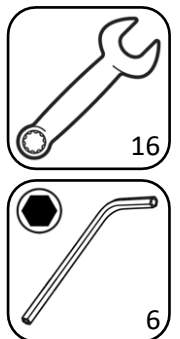
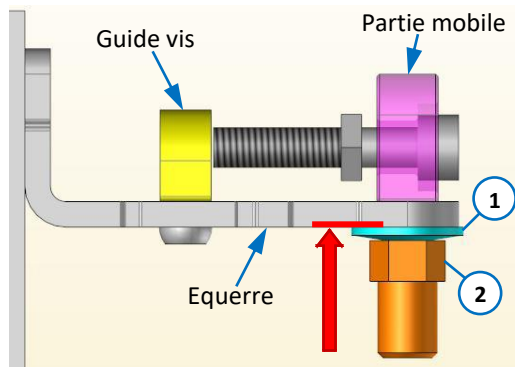
2. Présenter le portillon ou le vantail ouvert sur l'axe du doigt de gond :



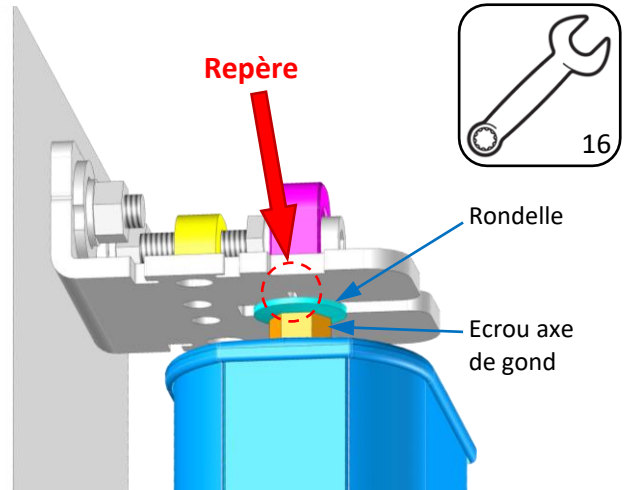
3. Basculer le portillon ou le vantail vers le poteau puis visser la partie mobile du gond haut dans le guide vis, jusqu'à ce que la rondelle soit axée au repère de l'équerre.

Point IMPORTANT :

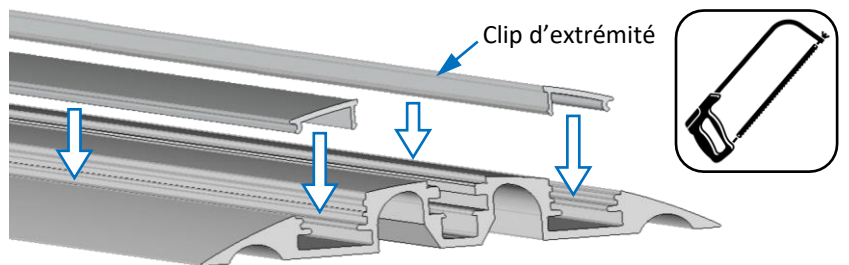
- Pour visser la partie mobile **sans contrainte**, positionner la rondelle ① et l'écrou ② en contact sous l'équerre.



4. Verrouiller la partie mobile en serrant l'écrou de l'axe de gond sous la rondelle.



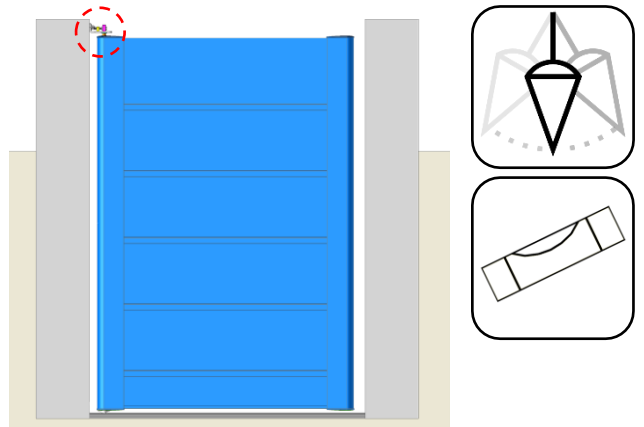
5. Si besoin, recouper les clips d'extrémité et clipser-les.



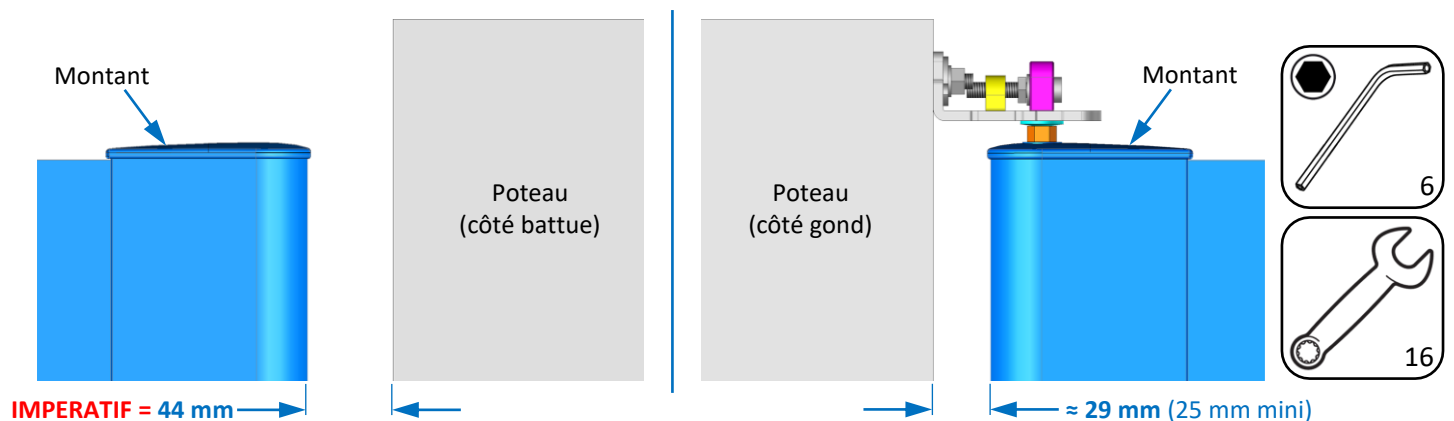
Finitions

Régler le portillon OU le vantail

En jouant sur l'équerre du gond haut, tout en vérifiant l'aplomb et l'alignement du portillon ou du vantail, régler les points suivants :

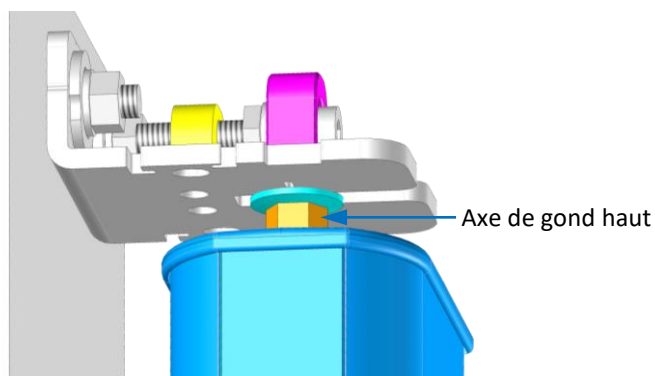


1. Respecter les cotes entre les montants et les poteaux :



2. A la fin du réglage, verrouiller la position du portillon ou du vantail, en serrant "l'Axe de gond haut".

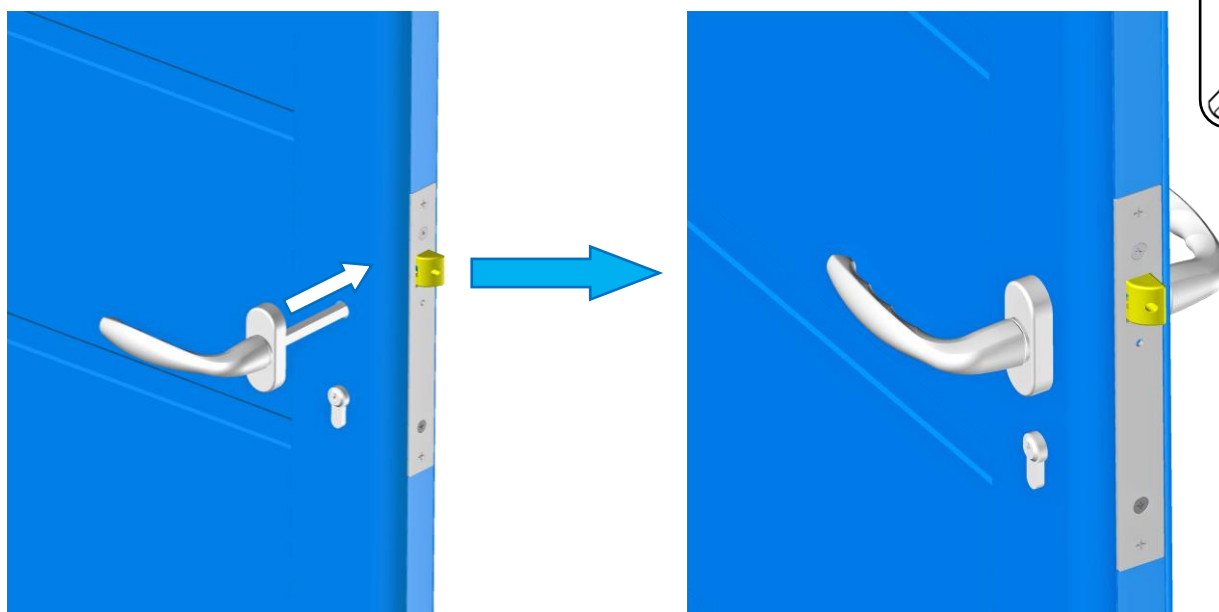
Couple de serrage = 20 N.m.



Monter les poignées (OPTION)

Monter les poignées avec le carré de la serrure (fournies dans le colis d'accessoires) sur le portillon ou le vantail.

Nota : Se référer à la notice de montage, disponible dans le carton de la poignée.

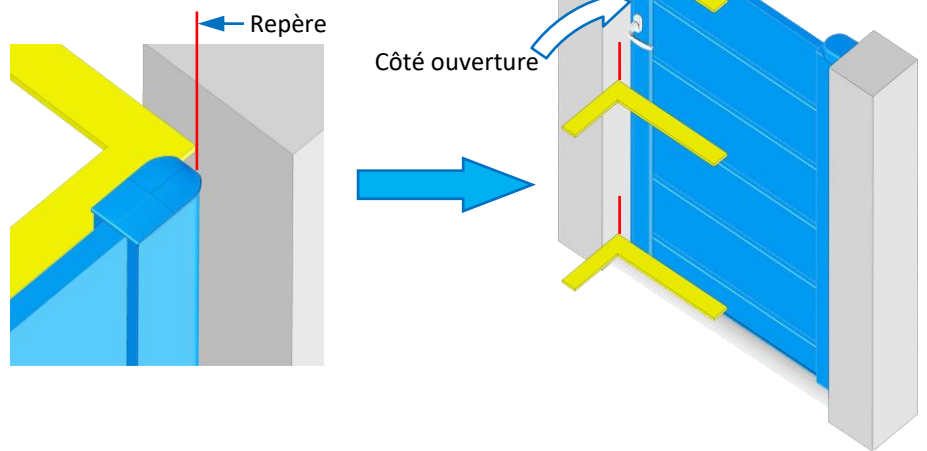


Monter la gâche électrique (OPTION)

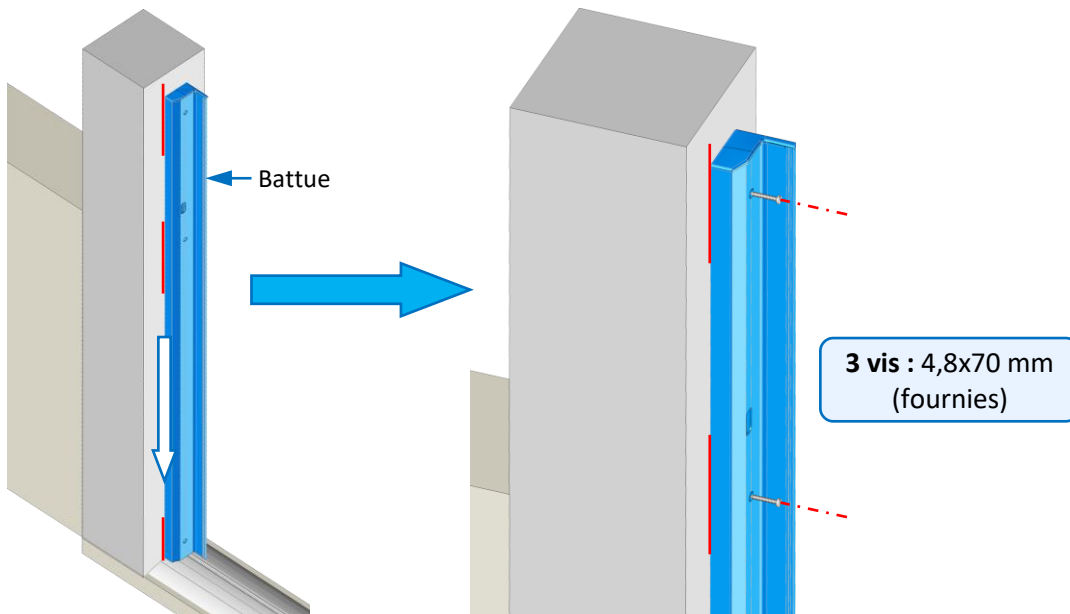
→ Reportez-vous à la notice de la **Gâche électrique**, livrée dans le colis d'accessoires.

Installer la battue

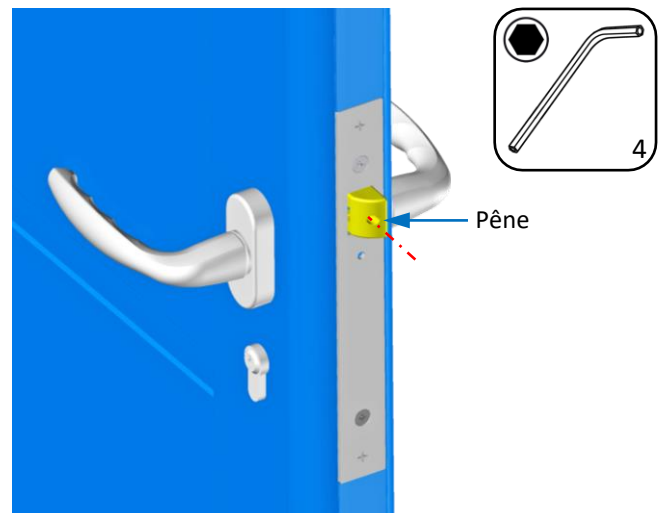
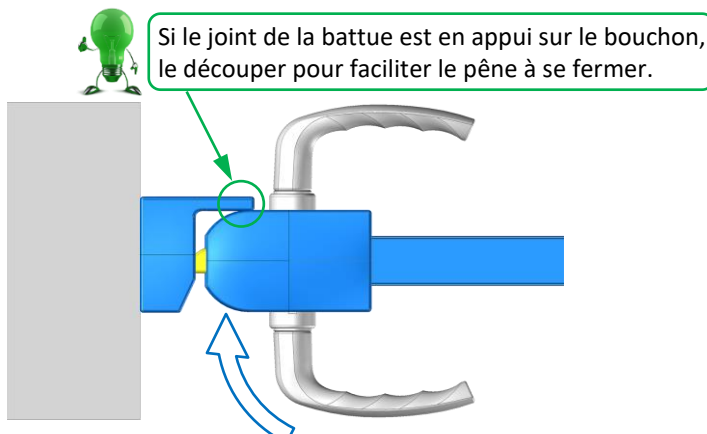
1. Portillon ou vantail fermé, effectuer 3 repères à l'aide d'une équerre sur le poteau (côté battue), du côté de l'ouverture.



2. Ouvrir le portillon ou le vantail et positionner la battue sur le seuil, alignée aux repères. Marquer les perçages, puis percer le poteau $\varnothing 8$ mm, profondeur 70 mm mini. Insérer les chevilles $\varnothing 8$ mm (fournies) dans le poteau et fixer la battue.



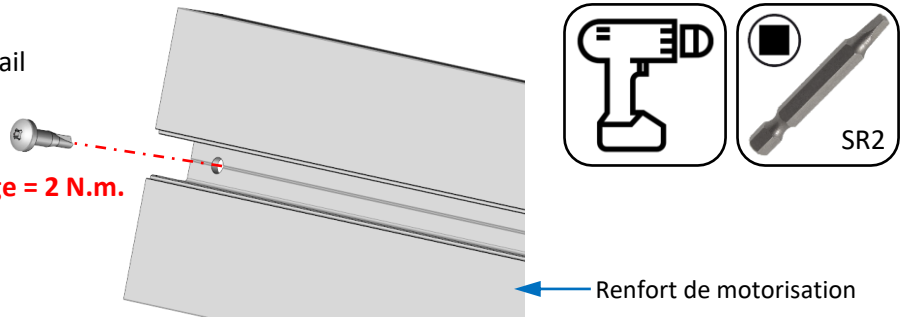
3. Refermer le portillon ou le vantail et tester le pêne.
Nota : Le pêne peut se retourner et se régler en profondeur.



Si 1 vantail : Installer le renfort de motorisation (OPTION)

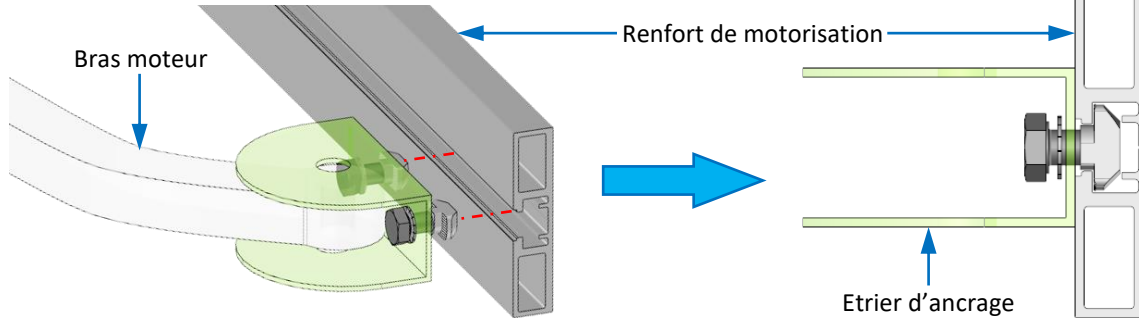
1. En fonction de la hauteur du bras moteur, fixer le renfort de motorisation sur le vantail avec les vis SR2 4,2x16 autoforeuse.

Couple de serrage = 2 N.m.



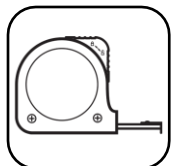
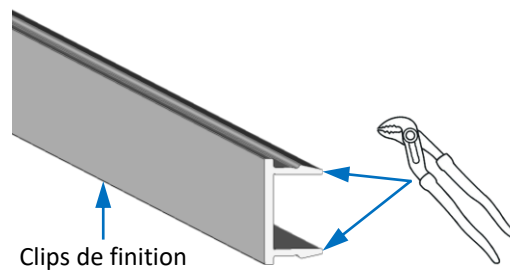
Renfort de motorisation

2. Visser le bras moteur dans le renfort de motorisation avec les rondelles éventails, les écrous marteaux et les vis TH M6/M8 ou CHC M6/M8 (fournis) selon le type de moteur.



3. Après le réglage du bras, mesurer les clips de finition, les recouper puis les clipser sur le renfort de chaque côté de l'étrier d'ancrage.

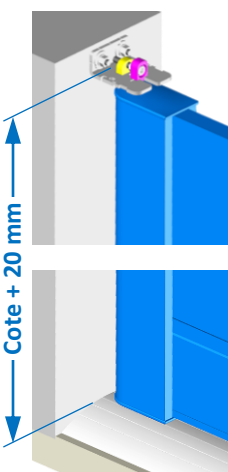
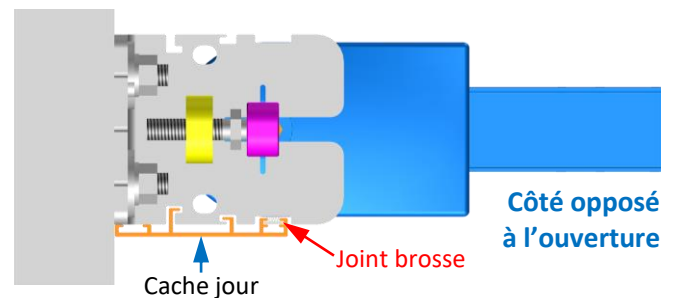
Nota : Si le maintien est un peu faible, déformer légèrement les languettes du clip.



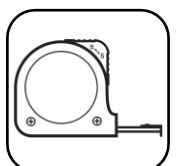
Monter le cache jour

Information : Le cache jour livré avec le joint se monte côté opposé à l'ouverture.

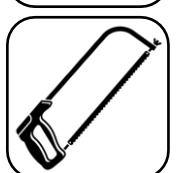
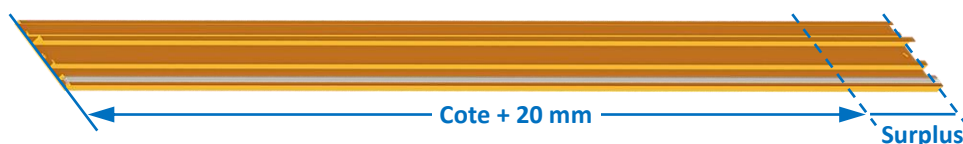
Nota : Une surlongueur du cache est prévue pour pouvoir l'ajuster à la hauteur du gond haut par la suite.



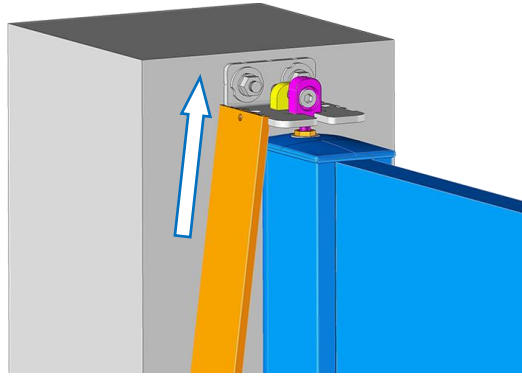
1. Sur le poteau, mesurer la hauteur entre le seuil et le haut du plat de l'équerre + Ajouter 20 mm.



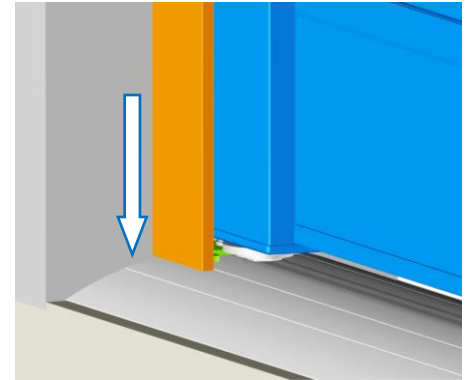
2. Reporter cette cote sur le cache jour et couper le surplus avec son joint.



3. Glisser le cache jour dans les rainures de équerre et du support, jusqu'au seuil.

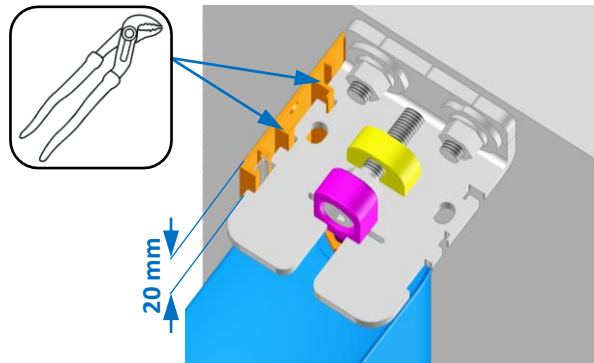


Etape 1



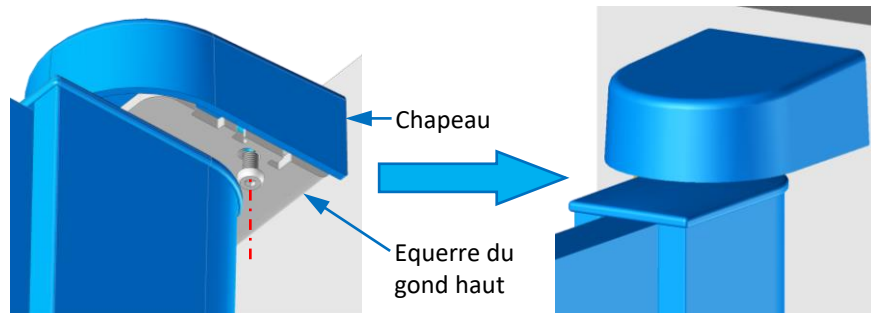
Etape 2

4. Lorsqu'il est en place, verrouiller-le en déformant légèrement le profil.



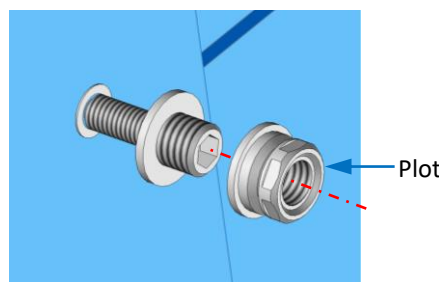
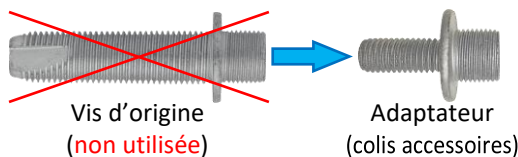
Fixer le chapeau

- Visser le chapeau sur l'équerre du gond haut avec la vis M6x10 mm fournie.



Installer le bâton de Maréchal (OPTION)

1. Visser les 2 adaptateurs M8/M12 avec les plots dans les inserts du montant.



2. Présenter le bâton de Maréchal sur les 2 plots et verrouiller-le avec les 2 vis sans tête.

