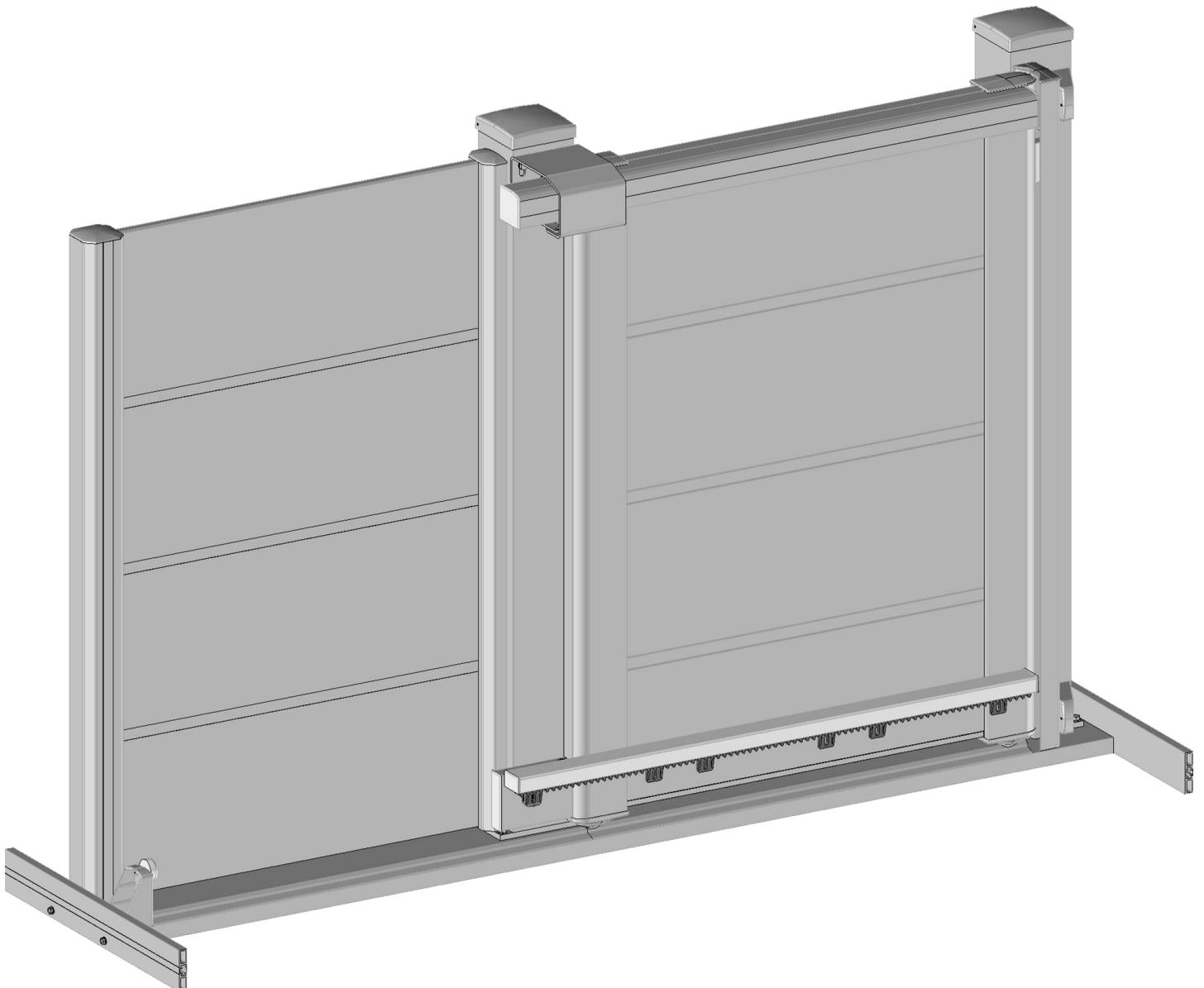


Notice N° 9834

10/24

INSTALLATION

Publicité Lieu de Vente (PLV) Coulissant & Clôture CREATIV



(Document réservé aux installateurs)

Sommaire

Sur sol bien plan	3
Clips et pieds de renfort	3
Poteau central	3
Demi-poteau de clôture	4
Clôture CREATIV.....	4
Poteau de fermeture	5
Equerres de butée	5
Rail de guidage.....	6
Guide haut	6
Profil de réception	7
Vantail coulissant.....	7
Bouchon du guide coulissant.....	8
Plaque anti-soulèvement.....	8
Capots d'équerre de butée.....	9
Chapeaux de poteau.....	9
Cache-écrous	9

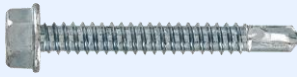
Sur sol bien plan

Clips et pieds de renfort

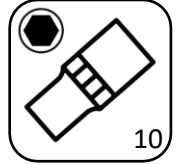
1. Monter les clips de renfort motorisation sur les pieds.
2. Visser les pieds contre les tranches de la lame de 200 mm.

Clips de renfort

4x



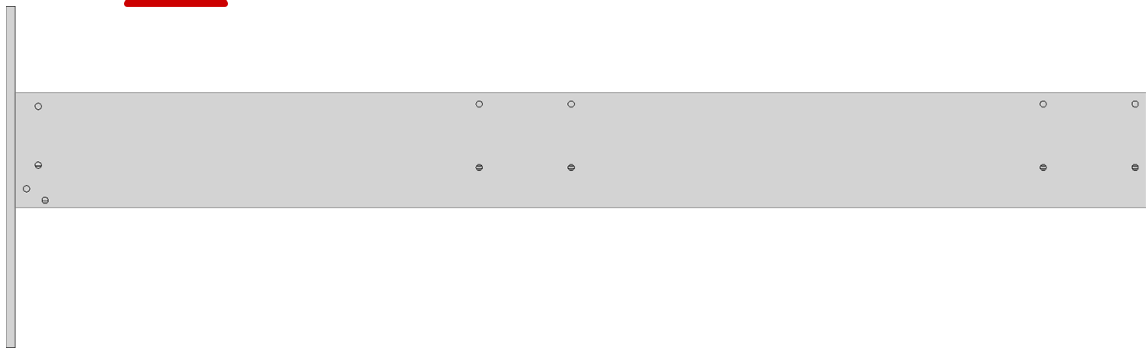
Vis : Autoperceuses
TH Ø6,3x38 (fournies)



10



**Les pieds ne sont pas identiques et ils ont un côté respectif.
Positionnez-les comme ci-dessous.**



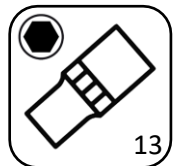
Poteau central

Visser la platine du poteau non usiné sur les 4 inserts, situé au centre de la lame.

4x



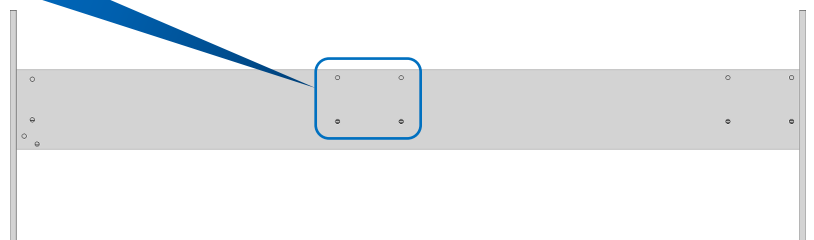
Vis : TH M8x25
Rondelles : M8 (fournies)



13



**Au sens du poteau, inserts
vers l'intérieur de la lame.**



Demi-poteau de clôture

1. Positionner le demi-poteau, en appui sur la platine, contre la face gauche du poteau.

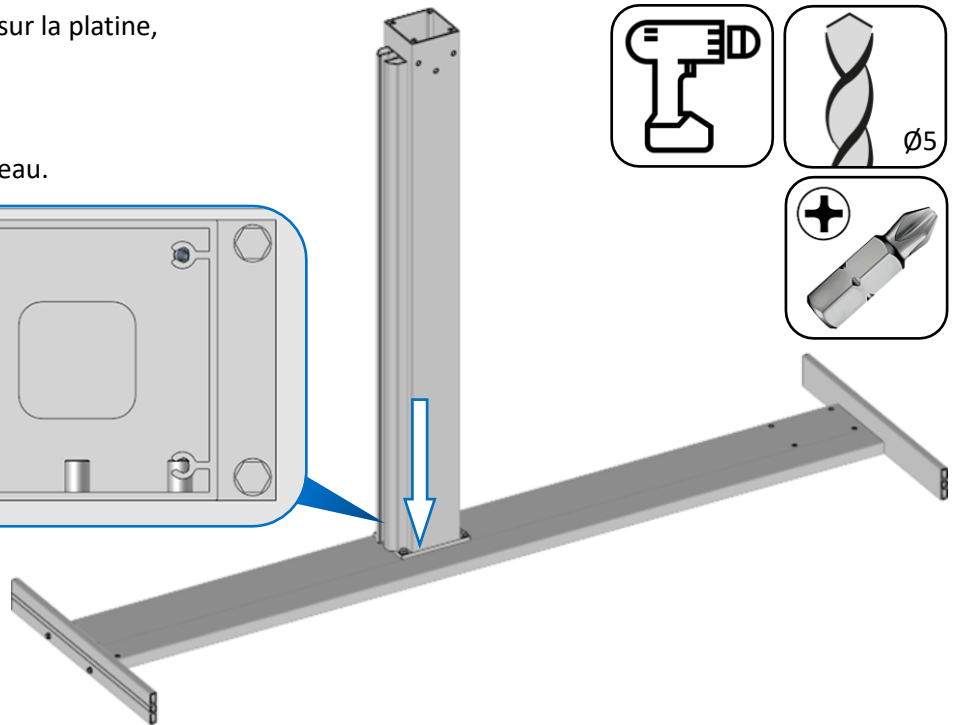
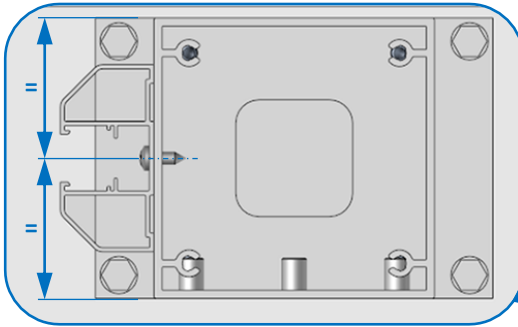
Nota : Centrer-le sur le poteau.

2. Percer l'ensemble et fixer le demi-poteau.

4x



Vis : A tête TCB
Ø5,5x16 (fournies)



Clôture CREATIV

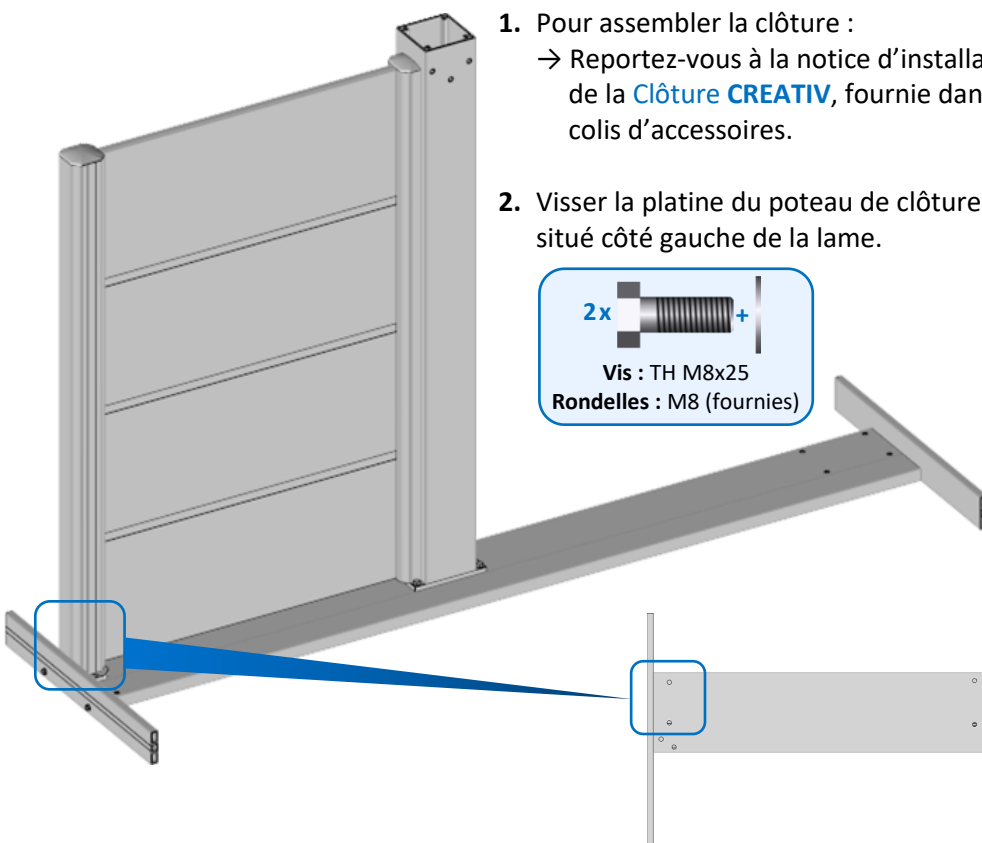
1. Pour assembler la clôture :
→ Reportez-vous à la notice d'installation de la Clôture CREATIV, fournie dans le colis d'accessoires.

2. Visser la platine du poteau de clôture sur les 2 inserts, situé côté gauche de la lame.

2x

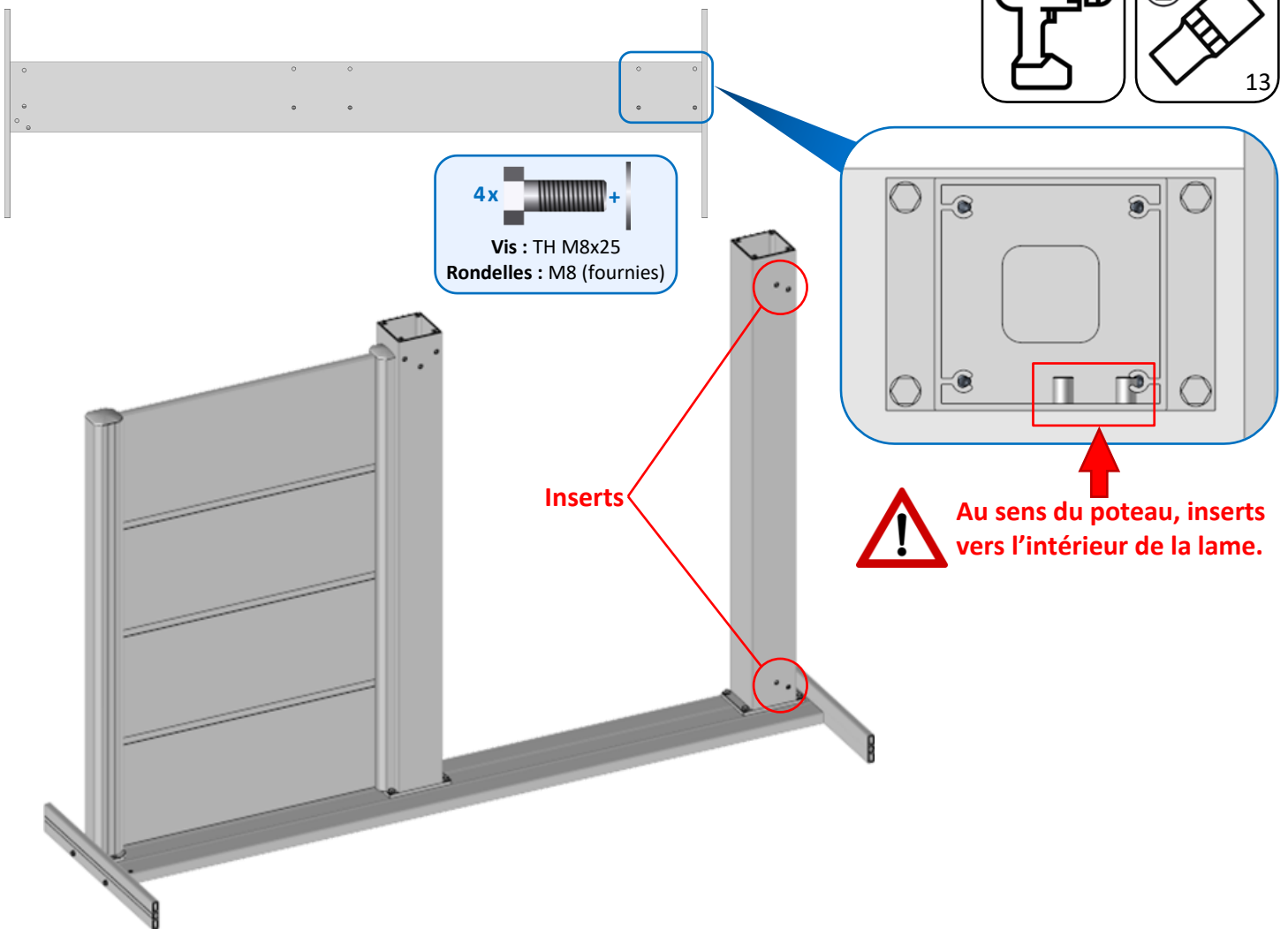


Vis : TH M8x25
Rondelles : M8 (fournies)



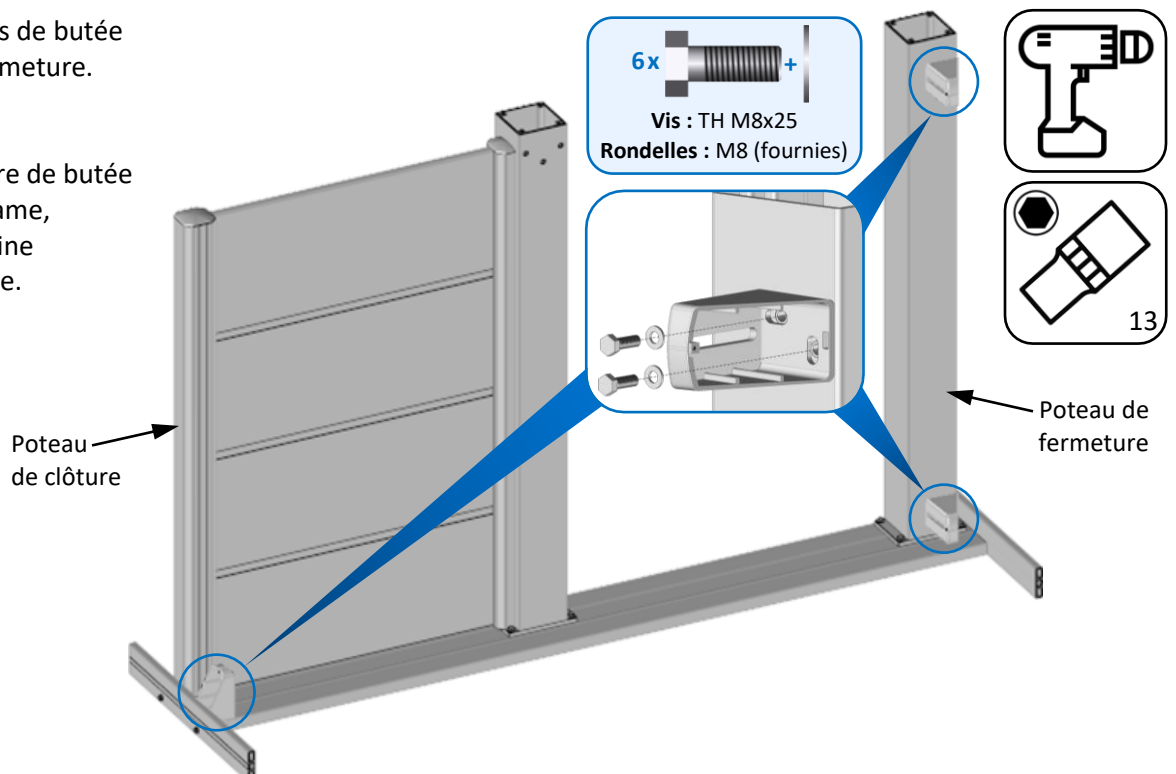
Poteau de fermeture

Visser la platine du poteau sur les 4 inserts, situé côté droit de la lame.



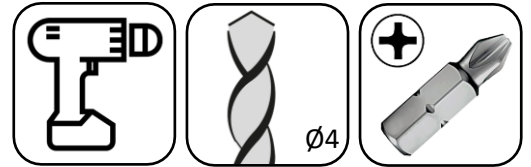
Équerres de butée

1. Visser les 2 équerres de butée sur le poteau de fermeture.
2. Visser la 3^{ème} équerre de butée d'ouverture sur la lame, au niveau de la platine du poteau de clôture.

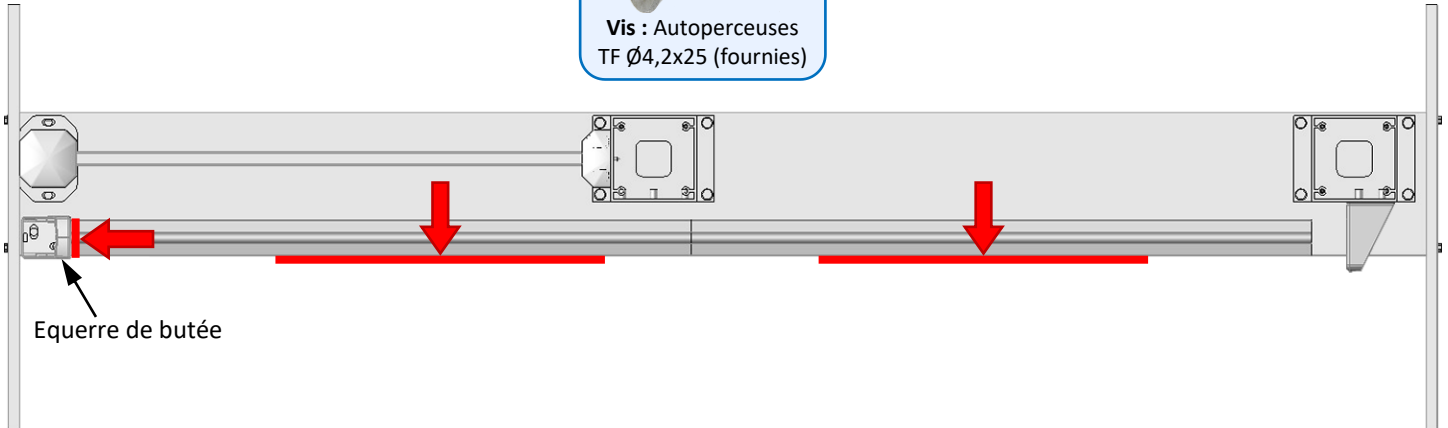


Rail de guidage

1. Positionner le rail de guidage au bord de la lame de 200 mm, en appui sur l'équerre de butée.

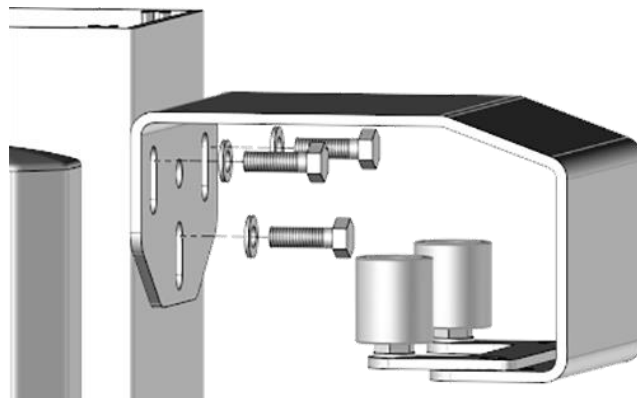
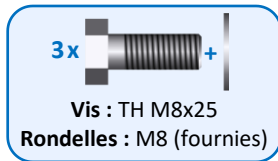


2. Percer l'ensemble et fixer le rail de guidage.

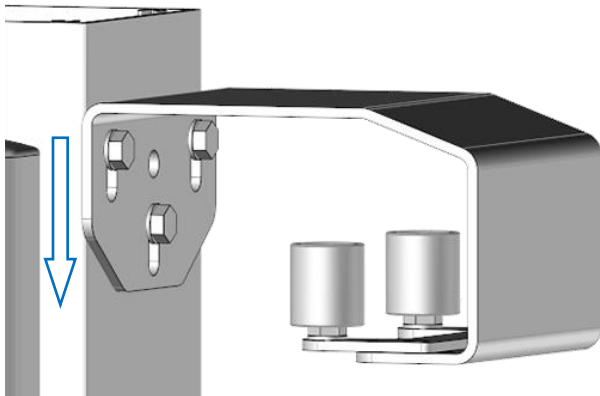


Guide haut

1. Visser le guide haut contre le poteau central, en laissant un peu de jeu.



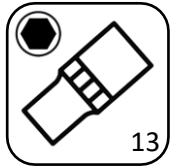
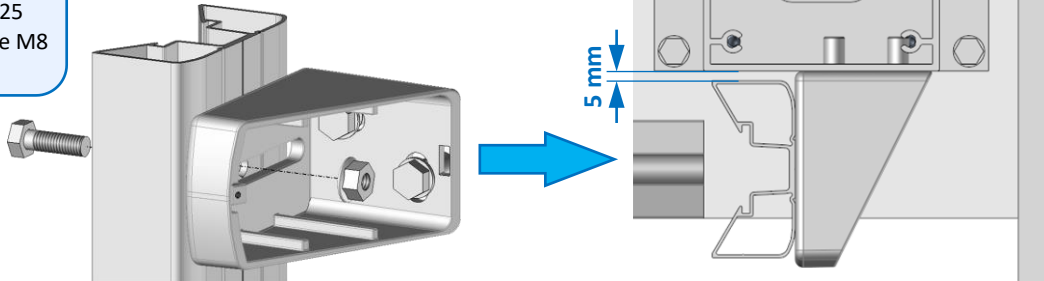
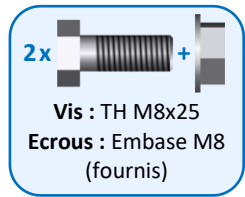
2. Descendre le guide haut, en butée sur les oblongs et serrer les vis.



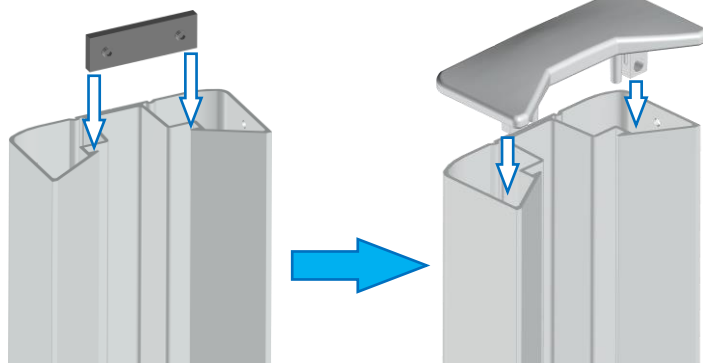
Profil de réception

1. Visser le profil de réception sur les 2 équerres de butée, du poteau de fermeture.

Nota : Respecter la cote entre le profil et le poteau.



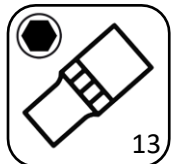
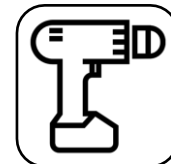
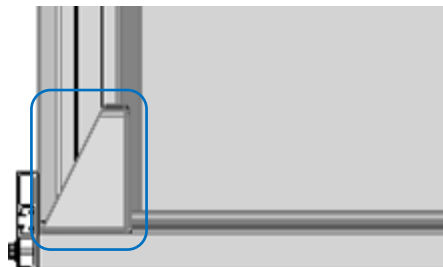
2. Insérer la plaque anti-soulèvement dans les rainures du profil de réception.



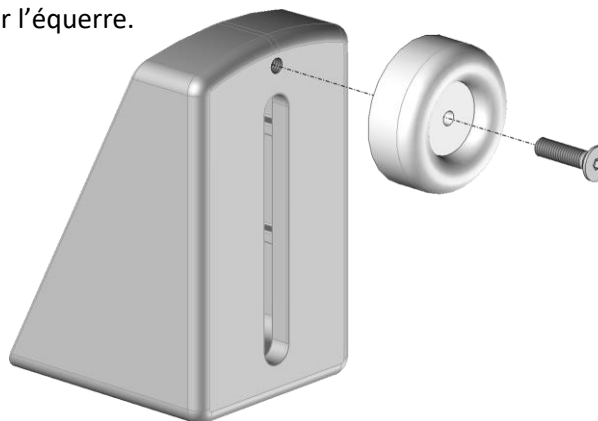
3. Emboîter le bouchon.

Vantail coulissant

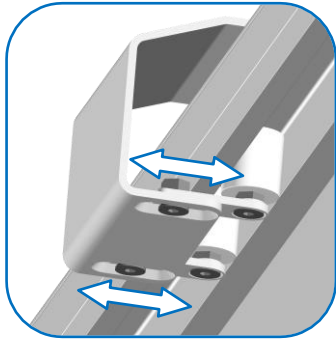
1. Démontez l'équerre de butée d'ouverture.



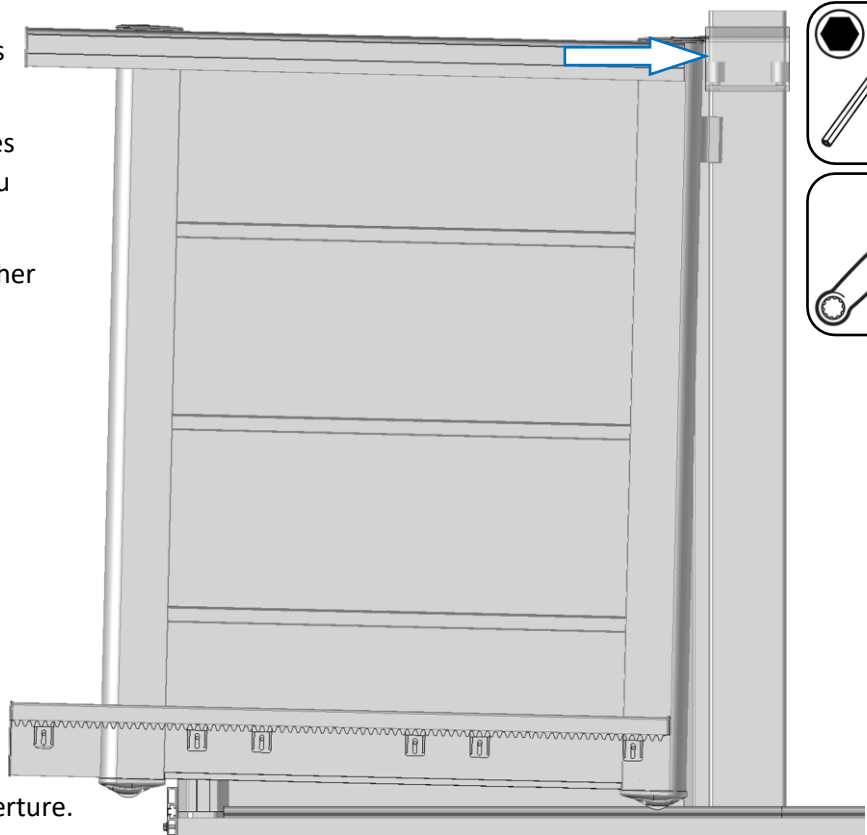
2. Visser la butée caoutchouc sur l'équerre.



3. Placer la roue de devant sur le rail de guidage, en la passant par-dessus le pied de renfort.
4. Amener le vantail jusqu'à engager les galets du guide haut dans le profil du guide coulissant.
5. Déplacer le vantail jusqu'à l'enclencher dans le profil de réception.
6. Régler les galets de guidage en conséquence puis les bloquer.

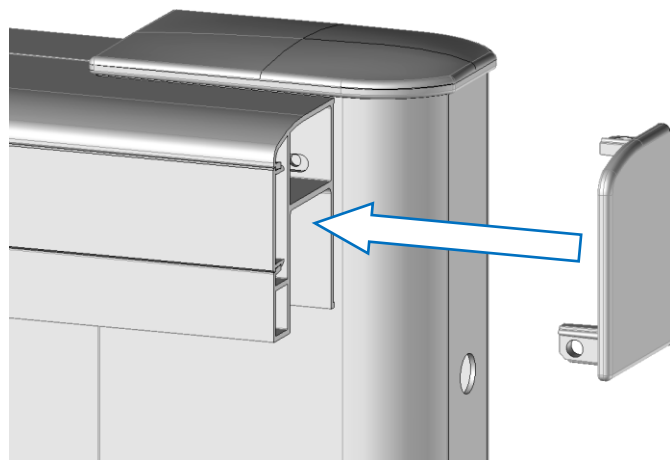


7. Remonter l'équerre de butée d'ouverture.



Bouchon du guide coulissant

Emboîter le bouchon dans le guide coulissant, côté opposé au refoulement.



Plaque anti-soulèvement

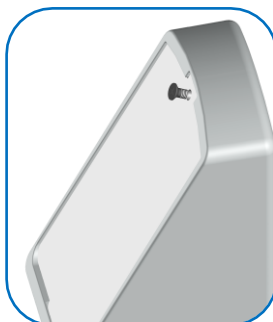
Régler la hauteur de la plaque dans le profil de réception, puis serrer les vis.

Nota : Vantail fermé, la plaque doit être juste au-dessus du centreur.



Capots d'équerre de butée

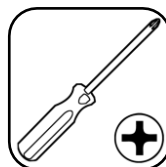
Visser tous les capots d'équerre de butée (d'ouverture et du poteau de fermeture).



Butée d'ouverture



Butée de fermeture



Chapeaux de poteau

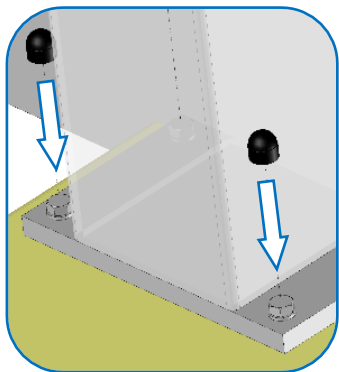
Poser et fixer les 2 chapeaux sur les poteaux de 120 mm.



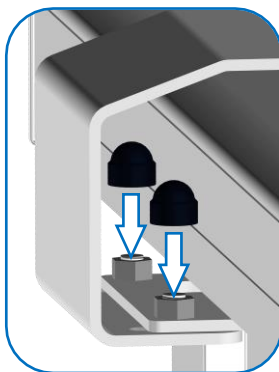
Cache-écrous

Placer tous les cache-écrous sur les vis :

- Vis des pattes de la crémaillère et des pieds de renfort → Cache-écrou M6.
- Vis des platines de poteau et du guide haut → Cache-écrou M8.



Platine de poteau



Guide haut