

# Notice N° 7363

01/25

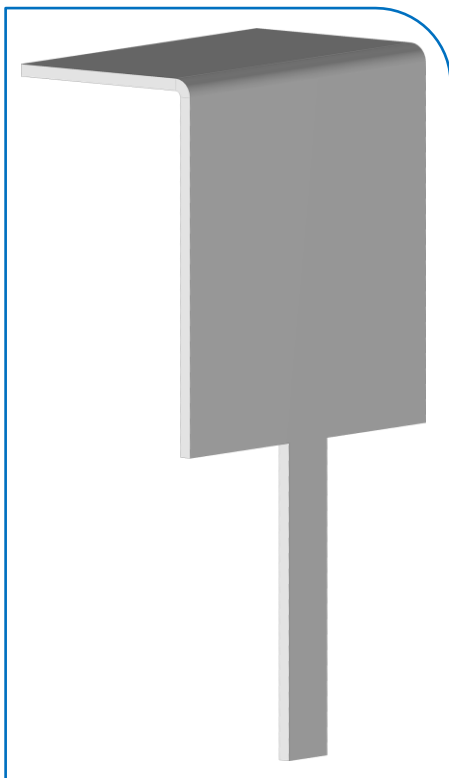
## MONTAGE

### Raidisseur Oméga



**Portes Sectionnelles**  
Villa, Grande Villa et Industrie

Outil d'aide à la pose

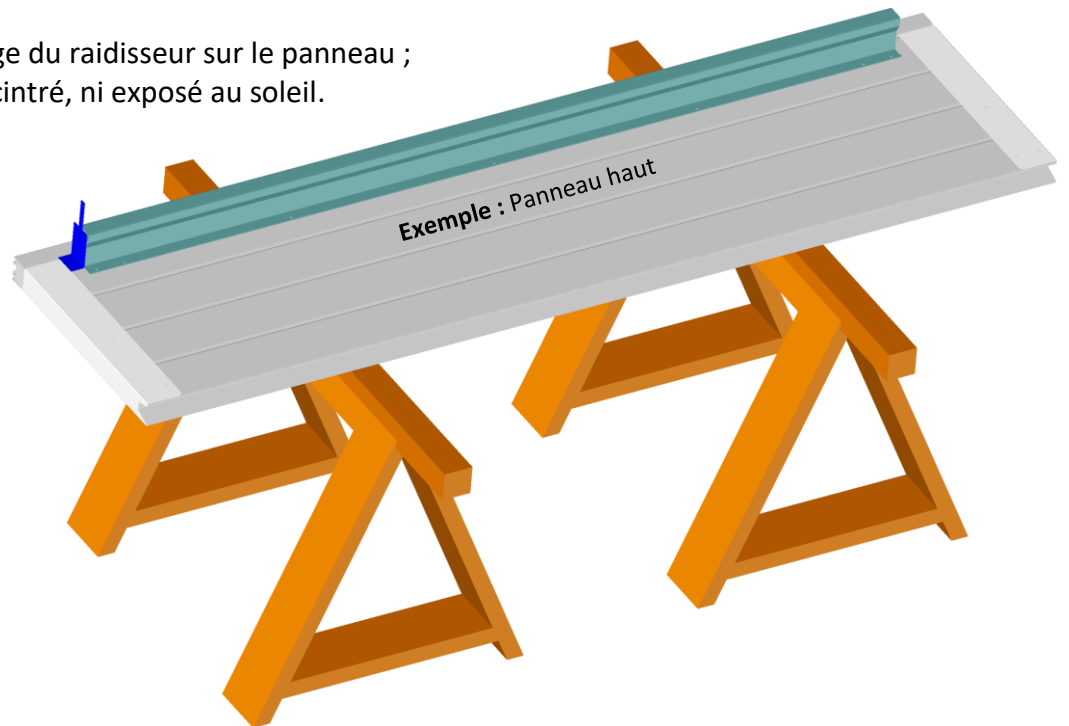


(Document réservé aux installateurs)

# ⚠ IMPORTANT ! ⚠

## Monter les raidisseurs à plat sur les panneaux

**Information :** Lors du montage du raidisseur sur le panneau ; Le panneau ne doit pas être cintré, ni exposé au soleil.



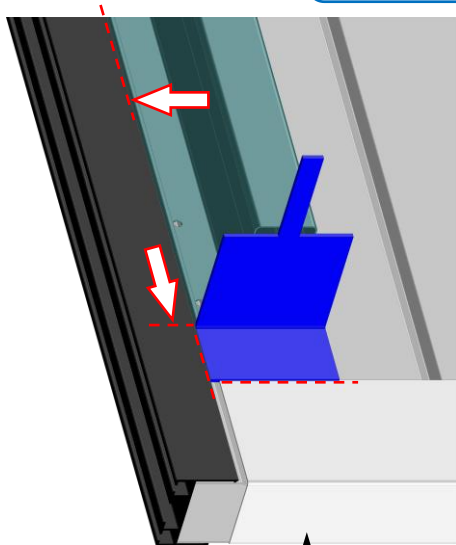
## Montage sur panneau haut

### Simple ou Double montant de rive

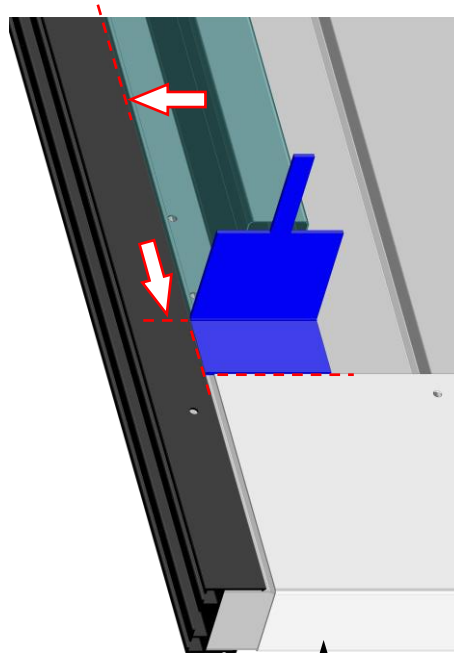
1. Placer l'outil d'aide à la pose, comme ci-dessous, pour positionner le raidisseur sur le panneau.
2. Raidisseur en appui contre le profil haut ; marquer sa position à l'aide des trous sur le raidisseur.
3. Percer le panneau (profondeur : 30 mm maxi) et riveter le raidisseur.



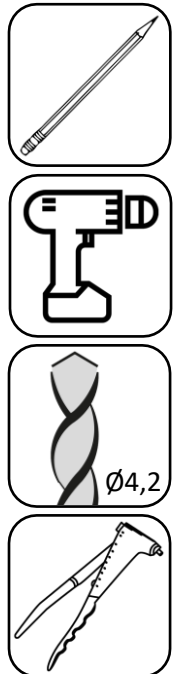
Rivets : Ø4x11 mm (fournis)



Simple montant de rive  
(LP\* ≤ 5000 mm)



Double montant de rive  
(LP\* > 5000 mm)



\*LP = Largeur de Passage.

## **! IMPORTANT !**

**Avant de procéder au montage des raidisseurs sur les autres panneaux, référez-vous à l'ordre de pose des raidisseurs en fonction de l'exposition au soleil ou au vent, détaillés dans les pages suivantes.**

**Nota :** Si vous êtes dans les 2 cas d'exposition, privilégier l'exposition au vent.

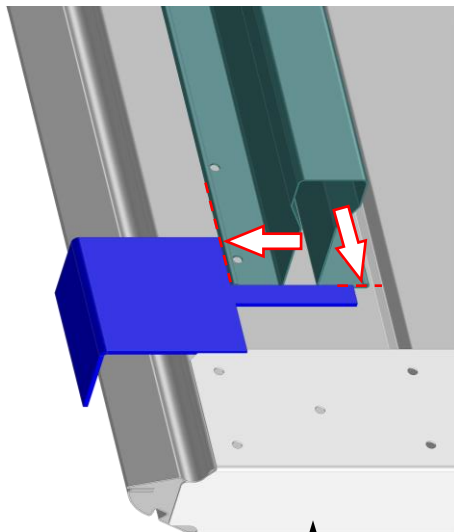
## Montage sur panneau intermédiaire ou bas

### Simple ou Double montant de rive

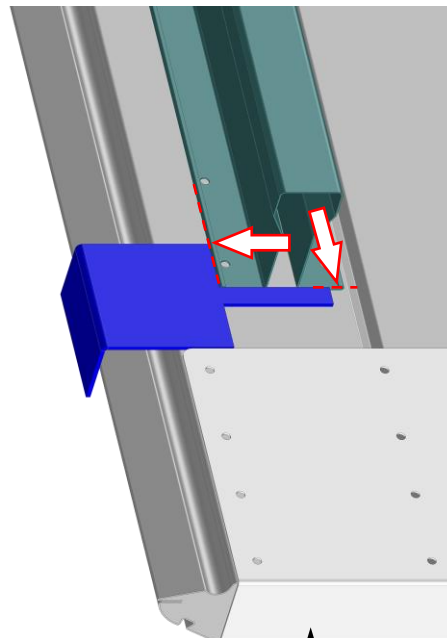
1. Placer l'outil d'aide à la pose, comme ci-dessous, pour positionner le raidisseur sur le panneau.
2. Raidisseur en appui contre cet outil ; marquer sa position à l'aide des trous sur le raidisseur.
3. Percer le panneau (profondeur : 30 mm maxi) et riveter le raidisseur.



Rivets : Ø4x11 mm (fournis)



Simple montant de rive  
(LP\* ≤ 5000 mm)



Double montant de rive  
(LP\* > 5000 mm)



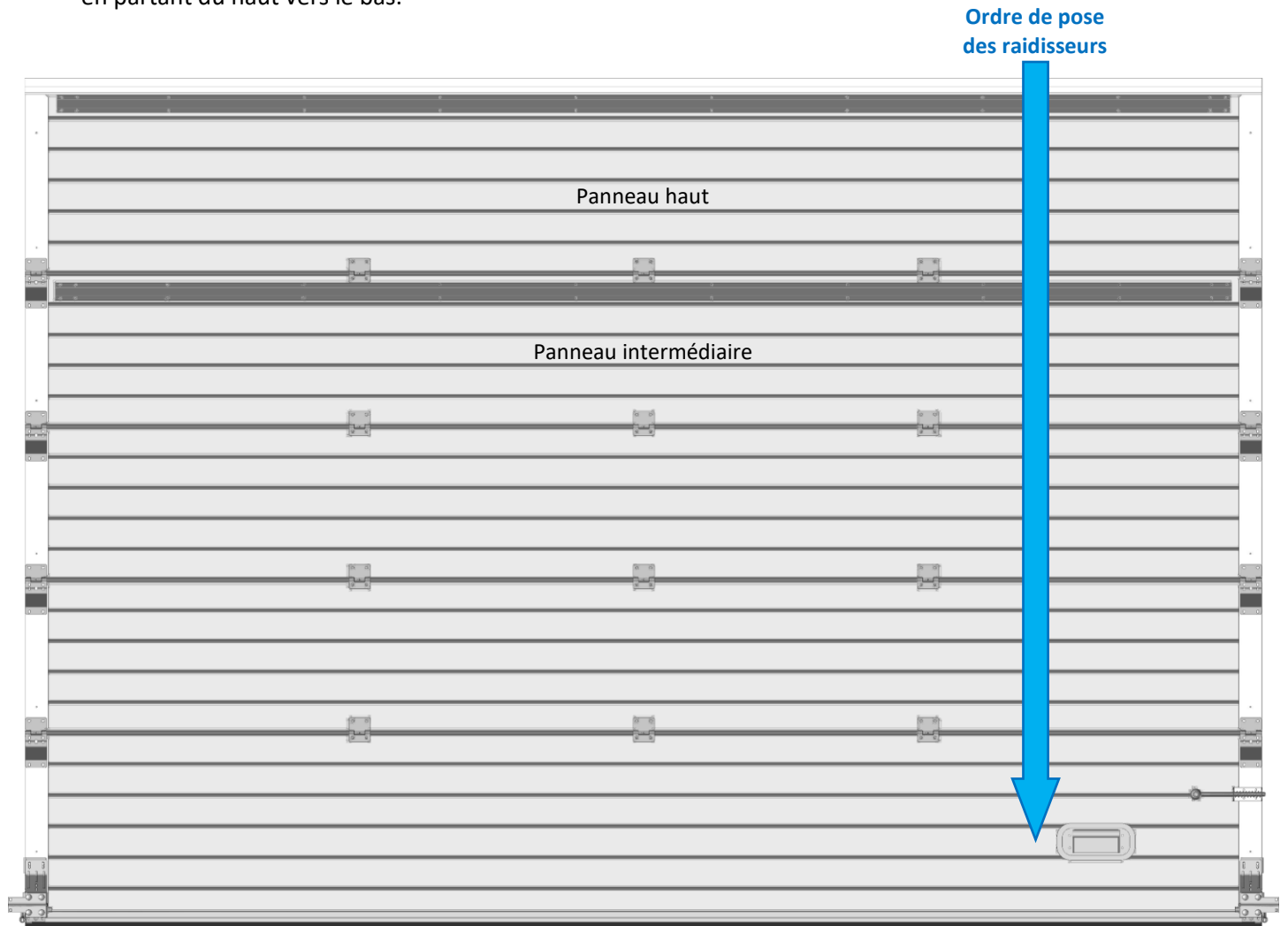
\*LP = Largeur de Passage.

**IMPORTANT :** Monter le tablier en respectant l'ordre de pose des raidisseurs.

## Ordre de pose des raidisseurs, si votre porte est **exposée au soleil**

Si 2 raidisseurs livrés, ils doivent être posés sur le panneau haut et sur le panneau intermédiaire en dessous.

**Nota :** Si d'autres paires de raidisseurs sont livrés en supplément, les poser à la suite sur les autres panneaux, en partant du haut vers le bas.



# Ordre de pose des raidisseurs, si votre porte est **exposée au vent** (sans hublot)

**IMPORTANT** : Si panneau haut < à 250 mm, alors le raidisseur se posera sur le panneau intermédiaire en dessous.

## Si porte 3 panneaux

Respecter l'ordre suivant : (3) (1) (2)

3
2
1

## Si porte 4 panneaux

Respecter l'ordre suivant : (4) (2) (1) (3)

4
3
2
1

## Si porte 5 panneaux

Respecter l'ordre suivant : (5) (3) (1) (4) (2)

5
4
3
2
1

## Si porte 6 panneaux

Respecter l'ordre suivant : (6) (4) (2) (1) (5) (3)

6
5
4
3
2
1

## Si porte 7 panneaux

Respecter l'ordre suivant : (7) (5) (3) (1) (6) (4) (2)

7
6
5
4
3
2
1

## Si porte 8 panneaux

Respecter l'ordre suivant : (8) (6) (4) (2) (1) (7) (5) (3)

8
7
6
5
4
3
2
1

## Si porte 9 panneaux

Respecter l'ordre suivant : (9) (7) (5) (3) (1) (8) (4) (6) (2)

9
8
7
6
5
4
3
2
1

**Exemple** : Pour une porte en 4 panneaux, si 2 raidisseurs sont livrés, positionner-les sur le panneau 4 et 2.

# Si votre porte est exposée au vent (1 ligne de hublots)

**IMPORTANT** : Si panneau haut < à 250 mm, alors le raidisseur se posera sur le panneau intermédiaire en dessous.

## Si porte 3 panneaux

Respecter l'ordre suivant : (3) (H2) (1)

3
H2
1

## Si porte 4 panneaux

Respecter l'ordre suivant : (4) (H3) (2) (1)

4
H3
2
1

## Si porte 5 panneaux

Respecter l'ordre suivant : (5) (H3) (2) (4) (1)

5
4
H3
2
1

## Si porte 6 panneaux

Respecter l'ordre suivant : (6) (H3) (2) (5) (4) (1)

6
5
4
H3
2
1

## Si porte 7 panneaux

Respecter l'ordre suivant : (7) (H3) (5) (2) (6) (4) (1)

7
6
5
4
H3
2
1

## Si porte 8 panneaux

Respecter l'ordre suivant : (8) (H3) (5) (2) (7) (1) (6) (4)

8
7
6
5
4
H3
2
1

## Si porte 9 panneaux

Respecter l'ordre suivant : (9) (H3) (5) (7) (2) (8) (6) (4) (1)

9
8
7
6
5
4
H3
2
1

**Exemple** : Pour une porte en 4 panneaux, si 2 raidisseurs sont livrés, positionner-les sur le panneau 4 et H3.

**IMPORTANT** : Si panneau H3 (hublots) n'est pas en 3<sup>ème</sup> position, alors il remplace l'un des panneaux sans hublot.  
Exemple porte à 5 panneaux : 1/2/H3/4/5 → 1/2/3/H4/5.

# Si votre porte est exposée au vent (2 lignes de hublots)

**IMPORTANT :** Si panneau haut < à 250 mm, alors le raidisseur se posera sur le panneau intermédiaire en dessous.

## Si porte 4 panneaux

Respecter l'ordre suivant : (4) (H2) (H3) (1)

4
H3
H2
1

## Si porte 5 panneaux

Respecter l'ordre suivant : (5) (H3) (H4) (2) (1)

5
H4
H3
2
1

## Si porte 6 panneaux

Respecter l'ordre suivant : (6) (H3) (H4) (1) (5) (2)

6
5
H4
H3
2
1

## Si porte 7 panneaux

Respecter l'ordre suivant : (7) (H3) (H4) (1) (5) (6) (2)

7
6
5
H4
H3
2
1

## Si porte 8 panneaux

Respecter l'ordre suivant : (8) (H3) (H4) (6) (1) (7) (5) (2)

8
7
6
5
H4
H3
2
1

## Si porte 9 panneaux

Respecter l'ordre suivant : (9) (H3) (H4) (6) (1) (8) (5) (7) (2)

9
8
7
6
5
H4
H3
2
1

**Exemple :** Pour une porte en 4 panneaux, si 2 raidisseurs sont livrés, positionner-les sur le panneau 4 et H2.

**IMPORTANT :** Si panneaux H3 et H4 (hublots) ne sont pas en 3<sup>ème</sup> et 4<sup>ème</sup> positions, alors ils remplacent les 2 panneaux sans hublot. Exemple porte à 7 panneaux : 1/2/H3/H4/5/6/7 → 1/2/3/H4/5/H6/7.