

# Notice N° 7041

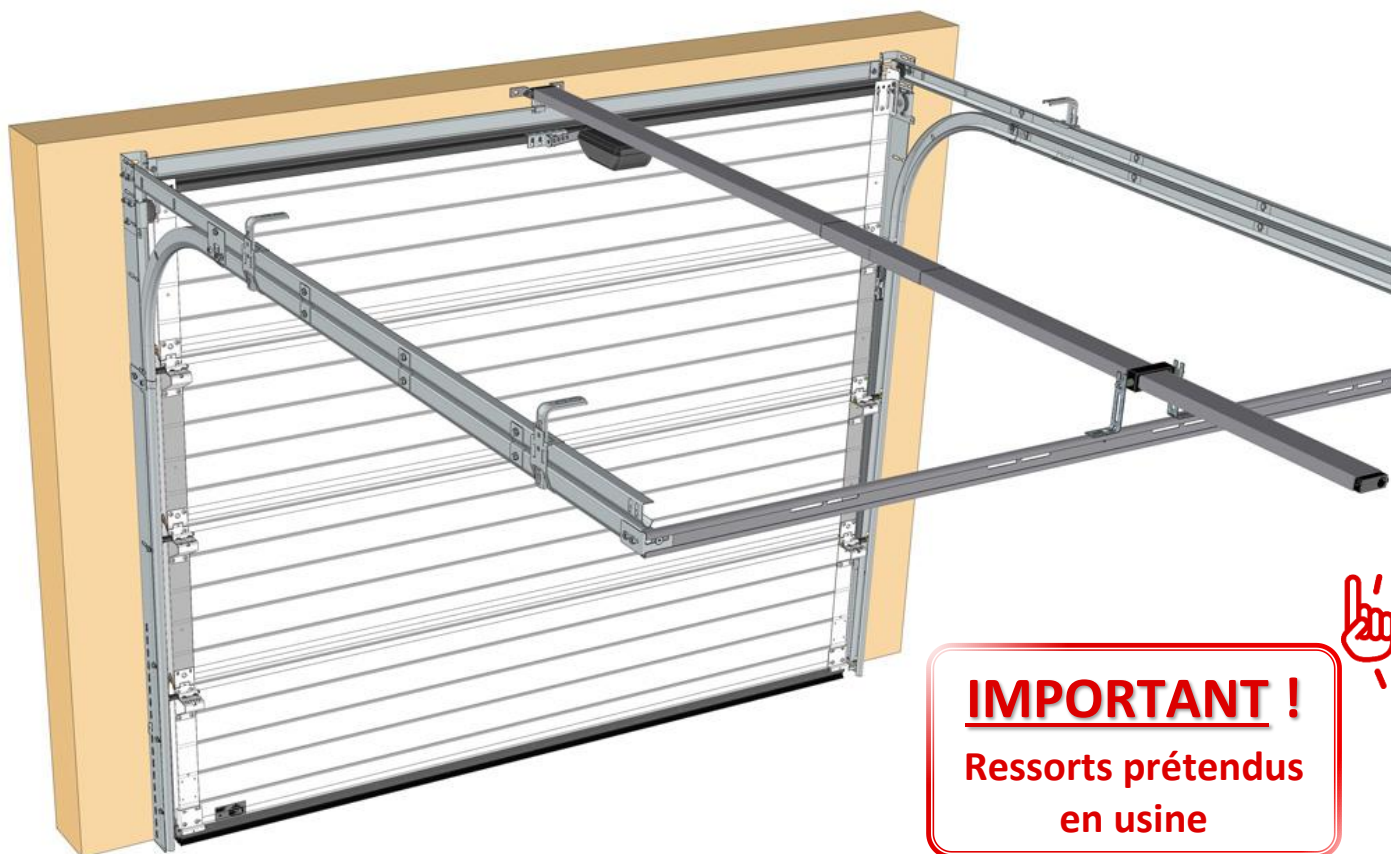
03/25

## INSTALLATION

### Portes de garage résidentielles Manuelle ou Motorisée



**RE100**  
(Ressorts d'Extension)



**IMPORTANT !**  
Ressorts prétendus  
en usine



(Document réservé aux installateurs)

# Sommaire

Instructions d'installation .....	3
Avant la pose .....	4
Matériel nécessaire .....	4
Contenu des kits selon configurations/options de la porte .....	5
Kits pour porte MOTORISÉE et MANUELLE .....	5
Kits pour porte MOTORISÉE .....	6
Kits pour porte MANUELLE .....	6
Installation des rails verticaux .....	7
Vérification de la baie .....	7
En standard : Montage des joints verticaux .....	7
En standard : Montage des équerres et du joint sur la traverse .....	8
OPTION isolation thermique : Montage des joints verticaux .....	8
OPTION isolation thermique : Montage des équerres et du joint sur la traverse .....	9
Fixation de la traverse au sol .....	9
Présentation du cadre .....	10
Fixation des rails verticaux .....	10
Installation des rails horizontaux .....	11
Montage des butées (portes motorisées) .....	11
Montage des courbes .....	11
Fixation des rails horizontaux .....	12
Montage des équerres de pige .....	13
Installation de la pige .....	13
Mise en place des suspentes .....	14
Rallonge de pige (option) .....	14
Contrôle des diagonales .....	15
Montage du tablier .....	15
Graissage de tous les axes des galets .....	15
Préparation des panneaux .....	16
Pose du panneau bas .....	17
Sécuriser le montage du tablier des 2 côtés .....	17
Pose du panneau(x) intermédiaire(s) .....	18
Pose du panneau haut .....	18
Retrait des pièces hautes de sécurité .....	19
Ouverture du tablier .....	20
Vérification de l'équilibrage .....	20
Réglage de la tension des ressorts .....	21
Fixation des rails verticaux au niveau des poulies droite & gauche .....	21
Finitions .....	22
Réglage et fixation de la traverse .....	22
Réglage des galets .....	22
Fixation des supports de galets hauts .....	22
Montage de la poignée .....	23
Montage du verrou (option sur porte motorisée) .....	23
Montage de la serrure (option sur portes motorisée et manuelle) .....	24
Montage de la corde de tirage (porte manuelle) .....	28
Installation de la butée d'ouverture (porte manuelle) .....	28
Seuil caoutchouc (option) .....	28
Graissage des fonds de rails .....	28
Montage des caches poulies ressorts .....	29
Étiquettes des câbles .....	29
Fixation moteur « SOMMER » sur pige .....	29
Fixation moteurs « FAAC ou CAMÉ » sur tablier .....	30

# Instructions d'installation



**Pour que le montage, l'utilisation et l'entretien de ce produit soient réalisés en toute sécurité, il est nécessaire de suivre les instructions données ici.**

**Pour la sécurité de tous, respectez les mesures de précaution ci-dessous.**

- Avant de procéder au montage, lisez attentivement cette notice.
- Cette fermeture doit être installée par un installateur professionnel.
- Toutes les pièces livrées sont calculées spécifiquement pour ce produit.  
Ajouter et/ou utiliser d'autres éléments peut être préjudiciable à la sécurité et à la garantie du produit.
- Toute modification ou amélioration de cette fermeture doit être conforme à la norme EN 13241 + A2.  
Dans ce cas, un dossier " Modification/Transformation " doit être établi par l'installateur suivant la norme EN 12635 annexe C.
- De grandes forces sont exercées par les ressorts d'extension ;  
travailler en respectant les consignes de sécurité.  
Utiliser les outils nécessaires à la mise en œuvre des produits.  
Veiller à travailler sur un sol stable.
- Veiller à avoir un espace de montage suffisamment lumineux, dégagé, propre et balisé.
- Veiller à ce qu'aucune autre personne que les installateurs ne soit présente sur le chantier.  
En effet, les personnes non autorisées comme les enfants, pouvant être présents sur le chantier, risquent de se blesser durant le montage.
- Tous les composants de cette fermeture doivent être installés conformément aux instructions d'installations stipulées dans cette notice.
- Toutes les exigences des normes EN 13241 + A2 doivent être satisfaites et vérifiées, si nécessaire.

**Couple maxi de serrage :**

Vis d'assemblage = 10 Nm

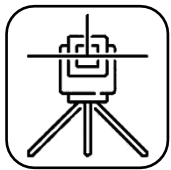
Vis de montage tablier = 12 Nm

**Charge de service mini par point de fixation :**

Rails = 40 daN

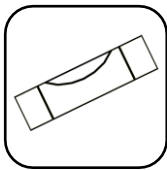
# Avant la pose

## Matériel nécessaire

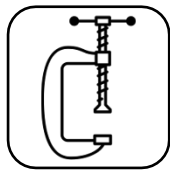


Niveau laser

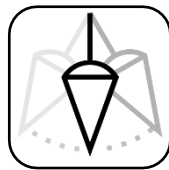
ou



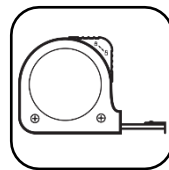
Niveau à bulle



Serre-joints



Fil à plomb



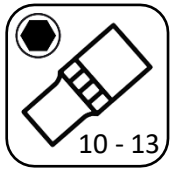
Mètre



Cutter



Visseuse



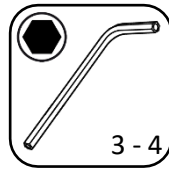
Douilles  
10 - 13



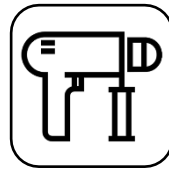
Embout  
cruciforme



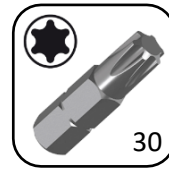
Clés plates  
10 - 13



Clés Allen  
3 - 4



Perforateur



Embout Torx  
30



Echelle



Tournevis  
cruciforme



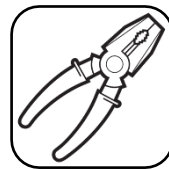
Tournevis  
plat



Crayon



Meuleuse



Pince  
universelle



Pince  
coupante



Pince étau



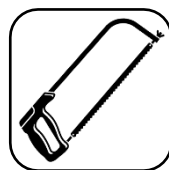
Forets acier  
Ø2-4,2-4,5-10-13



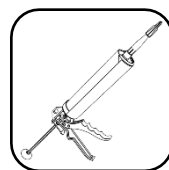
Marteau



Pince  
à riveter



Scie  
à métaux



Joint silicone



Pinceau



Pot de graisse



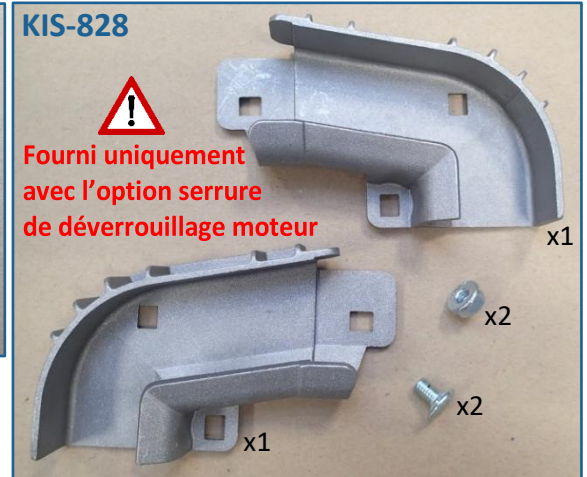
Graisse  
en spray

# Contenu des kits selon configurations/options de la porte

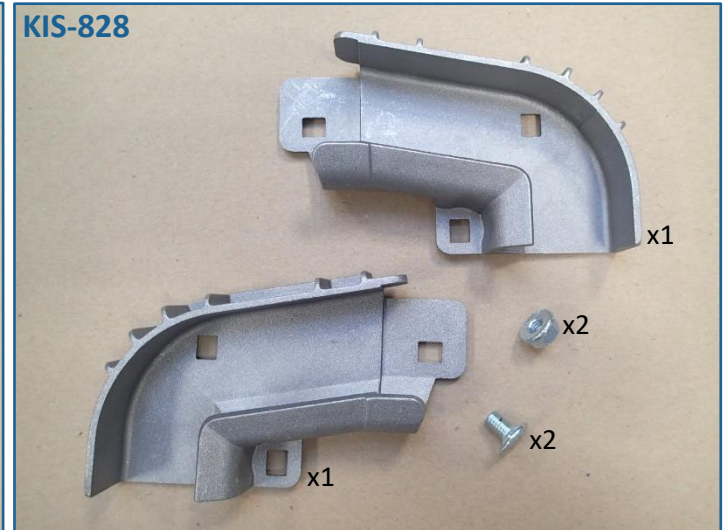
## Kits pour porte MOTORISÉE et MANUELLE

<p><b>KIS-032</b></p> <p>x24 x4 x4</p>	<p><b>KIS-033</b></p> <p>x12 x3</p>	<p><b>KIS-839</b></p> <p>x2 x2</p>	<p><b>KIS-865</b></p> <p>x2 x2 x4 x4</p>
<p><b>KIS-822</b></p> <p>x6 x6 x2</p>	<p><b>OU</b></p>		<p><b>KIS-824 &amp; 825</b></p> <p>x8 et x6 x8 et x6</p>
<p><b>KIS-830</b></p> <p>x8 x4 x1 x1 x2 x1 x1</p>	<p><b>KIS-826</b></p> <p>x2 x4 x1 x2 x2</p>	<p><b>KIS-829</b></p> <p>x4 x4 x4</p>	
<p><b>KIS-840</b></p> <p>x4 x4 x1 x1 x2 x8 x2</p>	<p><b>KIS-860</b></p> <p>x2 x4 x4 x4</p>	<p><b>KIS-861</b></p> <p>x2 x2 x2</p>	
<p><b>KIS-092</b></p> <p>x16 x4 x4</p>	<p><b>KIS-835 ou 836</b></p> <p>x4 ou x6</p>		

### Kits pour porte MOTORISÉE

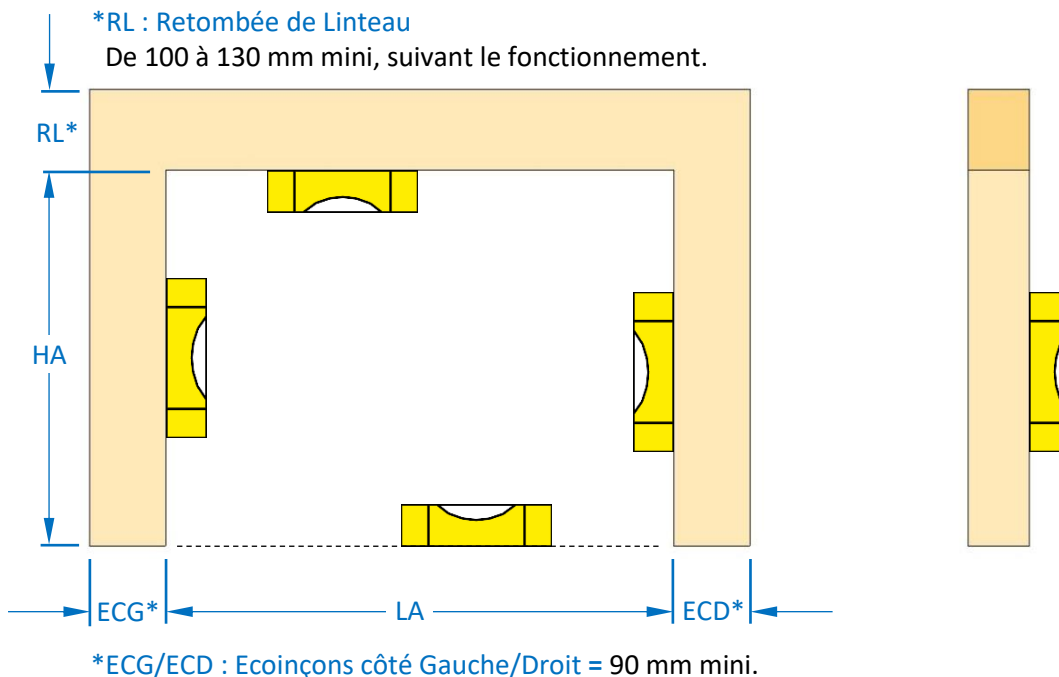
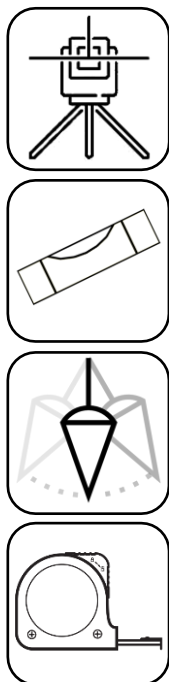


### Kits pour porte MANUELLE

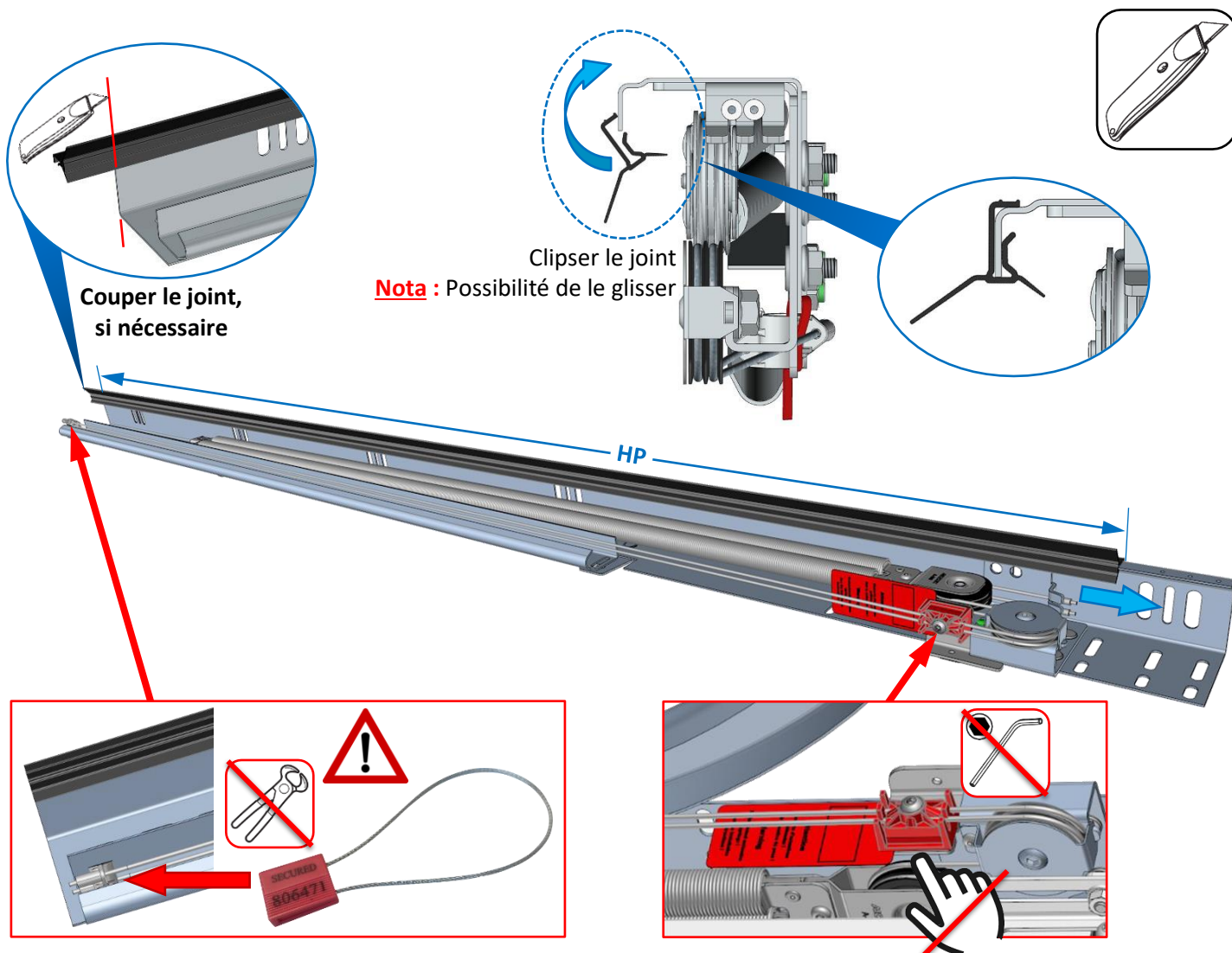


# Installation des rails verticaux

## Vérification de la baie

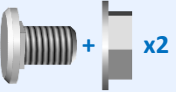


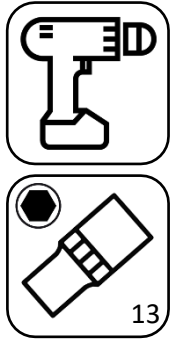
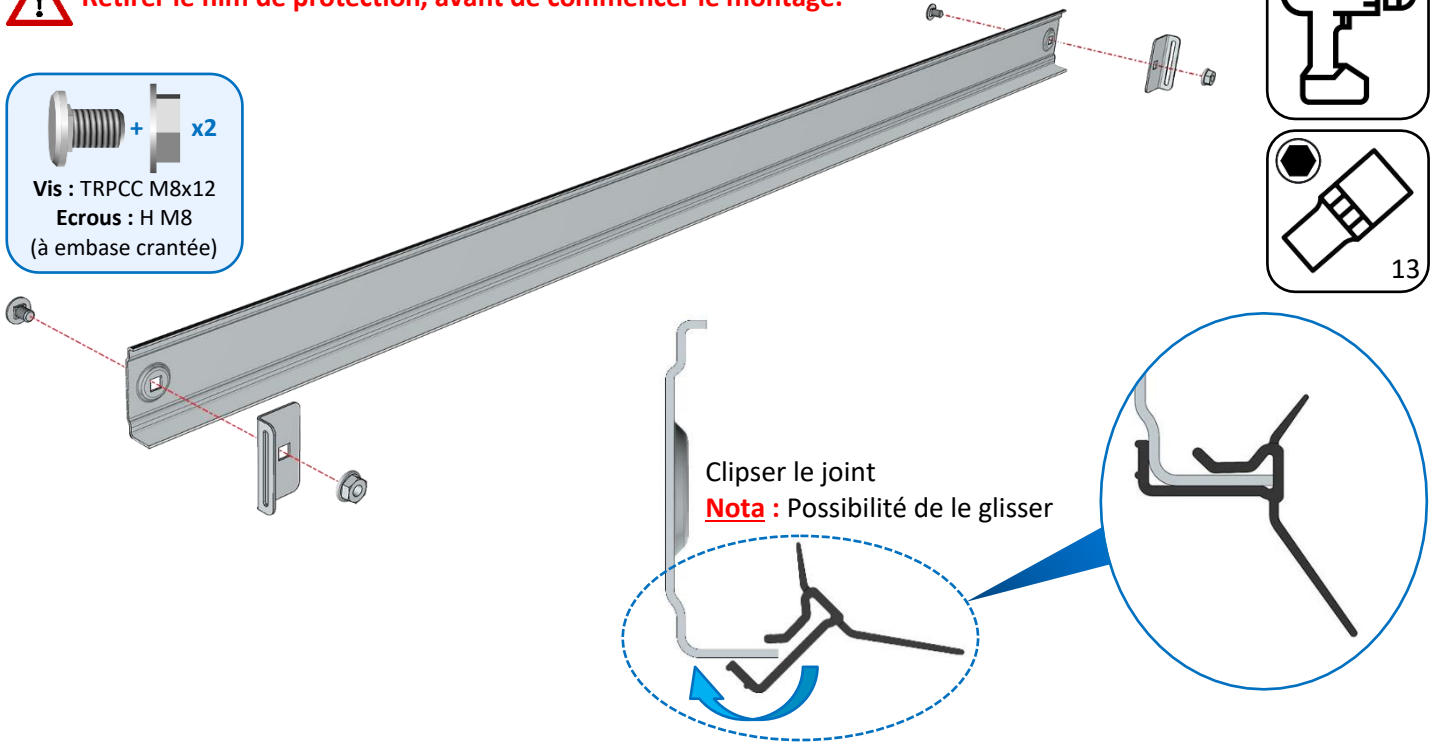
## En standard : Montage des joints verticaux



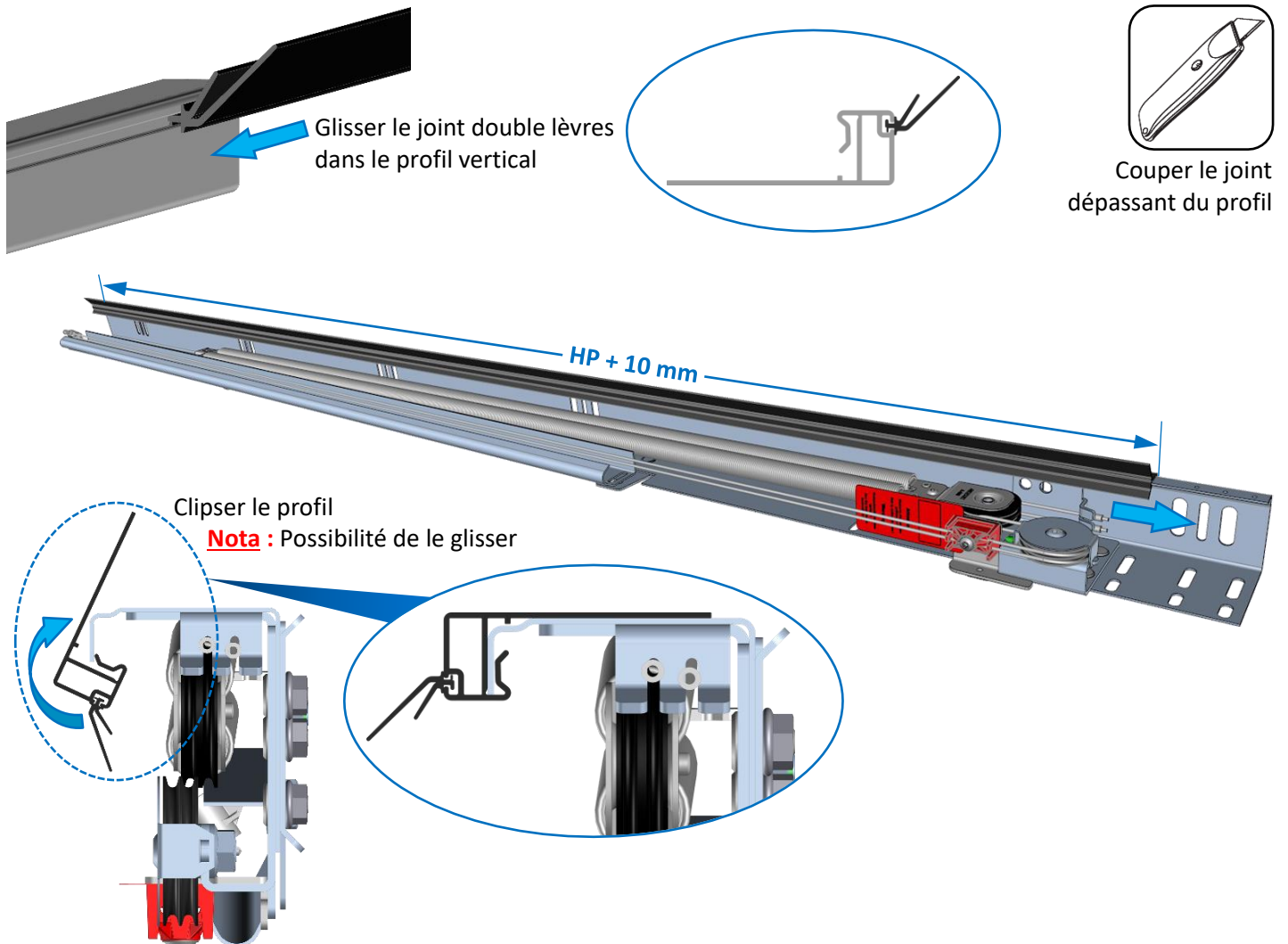
## En standard : Montage des équerres et du joint sur la traverse

**!** Retirer le film de protection, avant de commencer le montage.


  
**Vis : TRPCC M8x12**  
**Ecrous : H M8**  
 (à embase crantée)



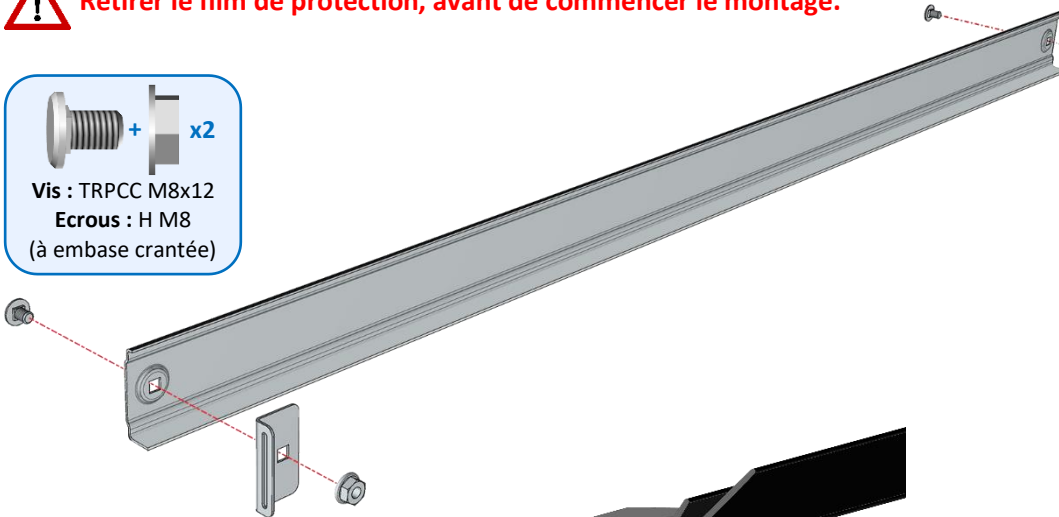
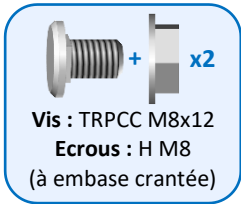
## OPTION isolation thermique : Montage des joints verticaux



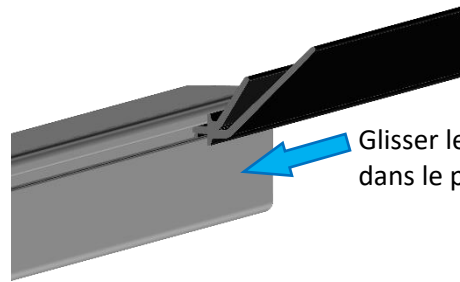


## OPTION isolation thermique : Montage des équerres et du joint sur la traverse

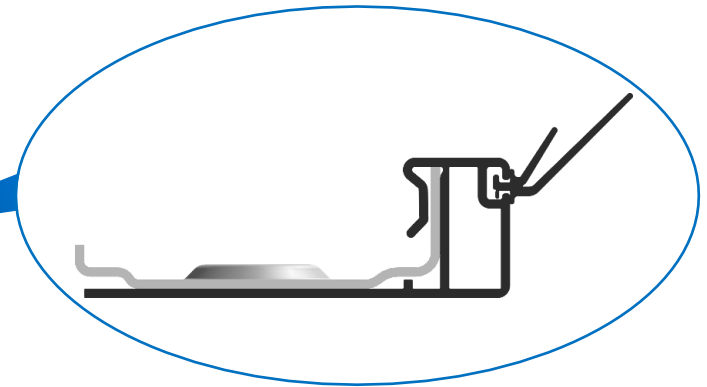
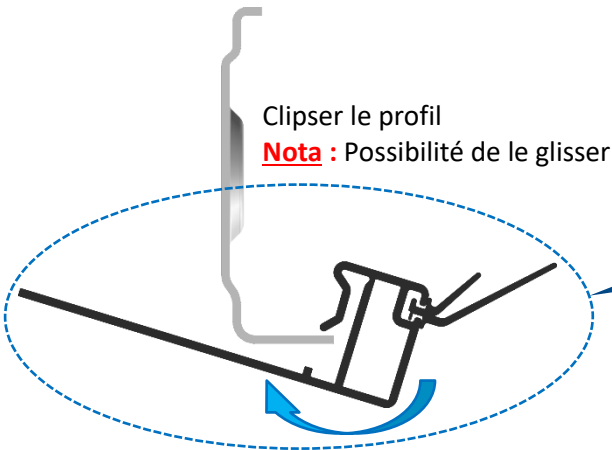
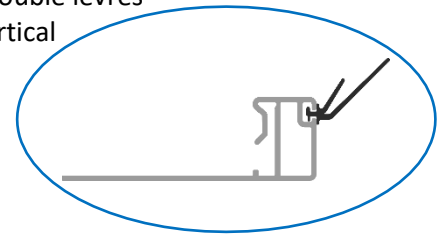
**!** Retirer le film de protection, avant de commencer le montage.



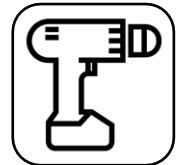
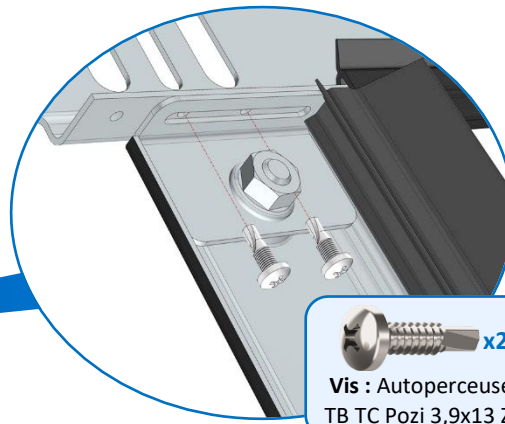
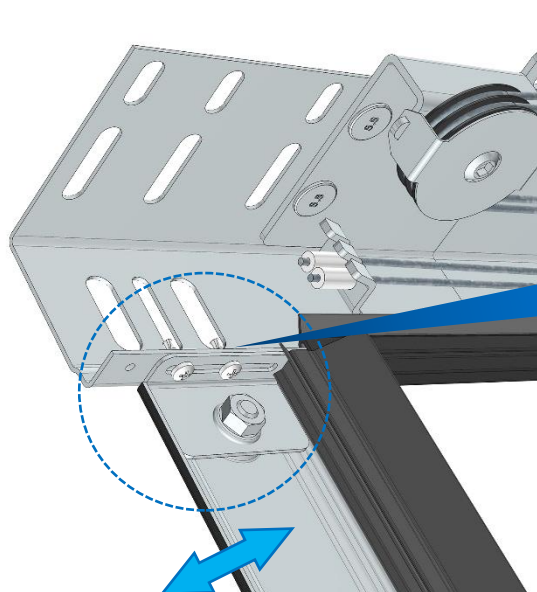
Couper le joint dépassant du profil



Glisser le joint double lèvres dans le profil vertical



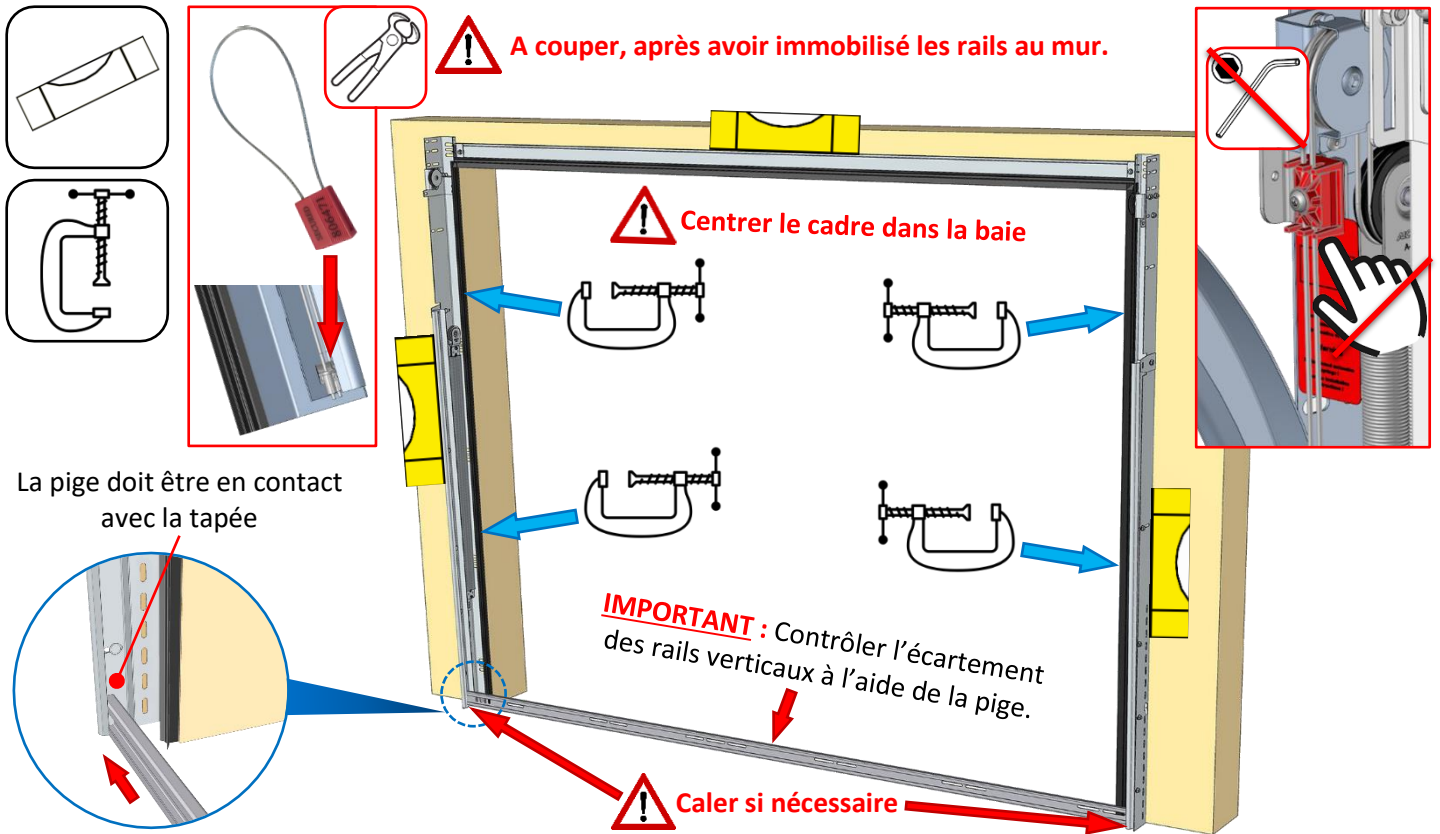
## Fixation de la traverse au sol



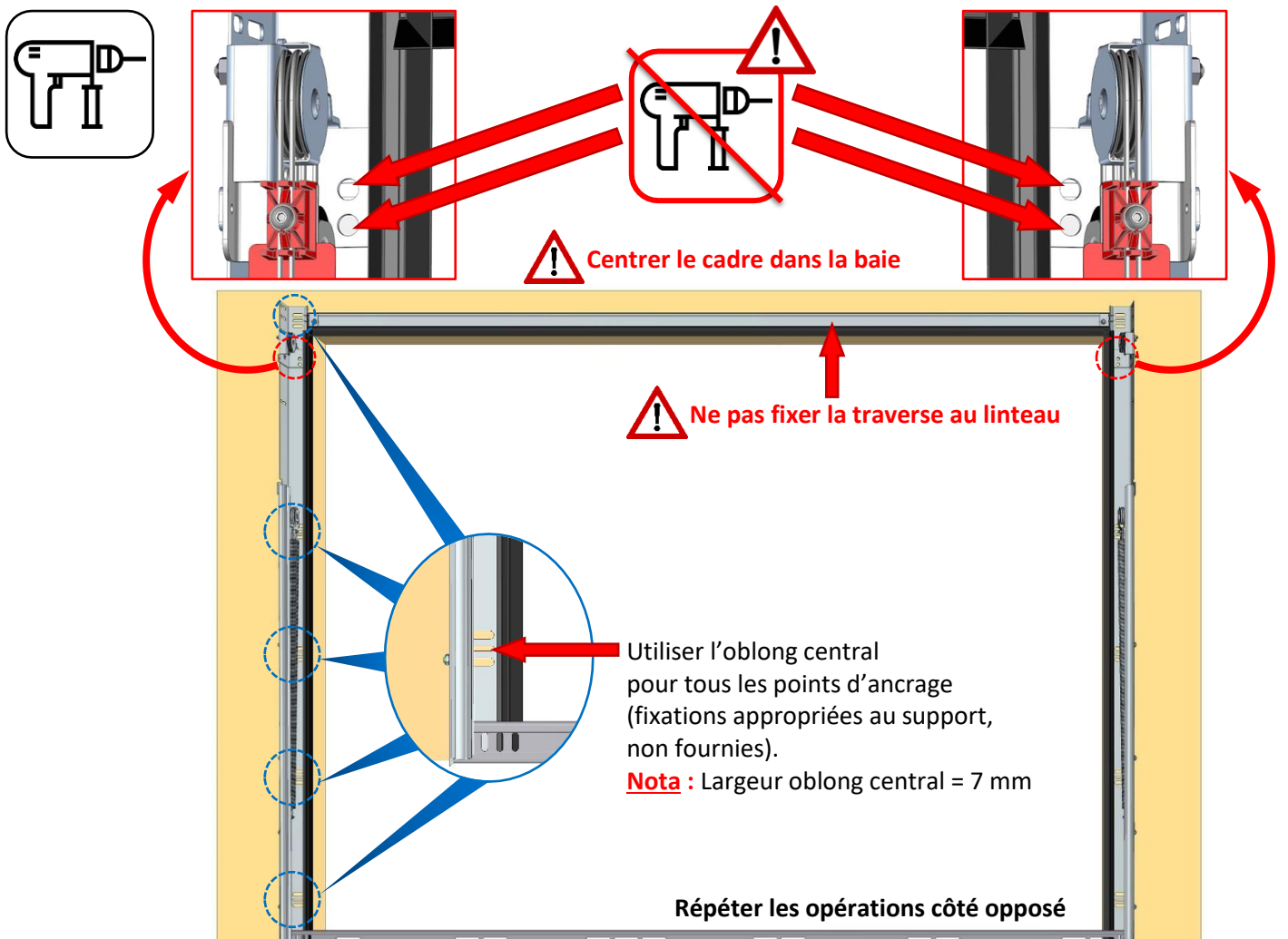
La position verticale de la traverse sera réglée après le montage des rails sur le mur

**Répéter l'opération sur l'autre rail vertical**

## Présentation du cadre

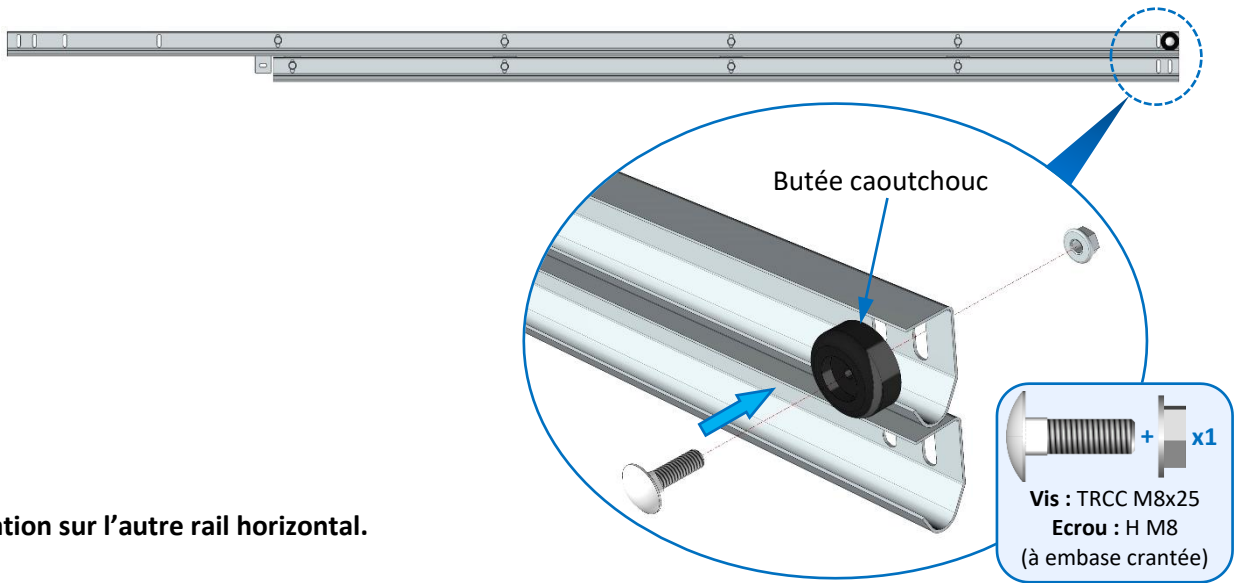
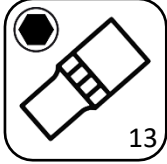


## Fixation des rails verticaux



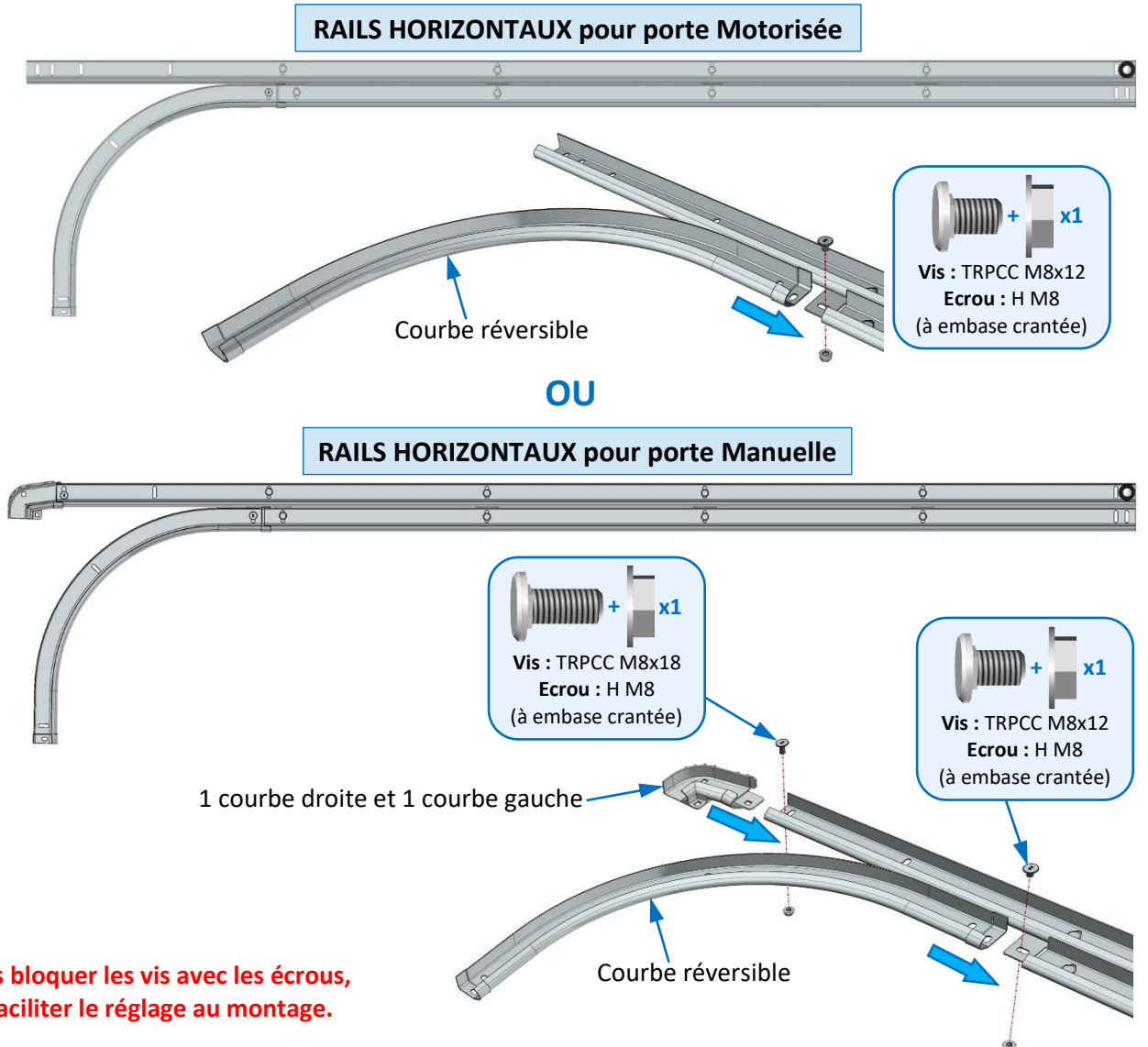
# Installation des rails horizontaux

## Montage des butées (portes motorisées)



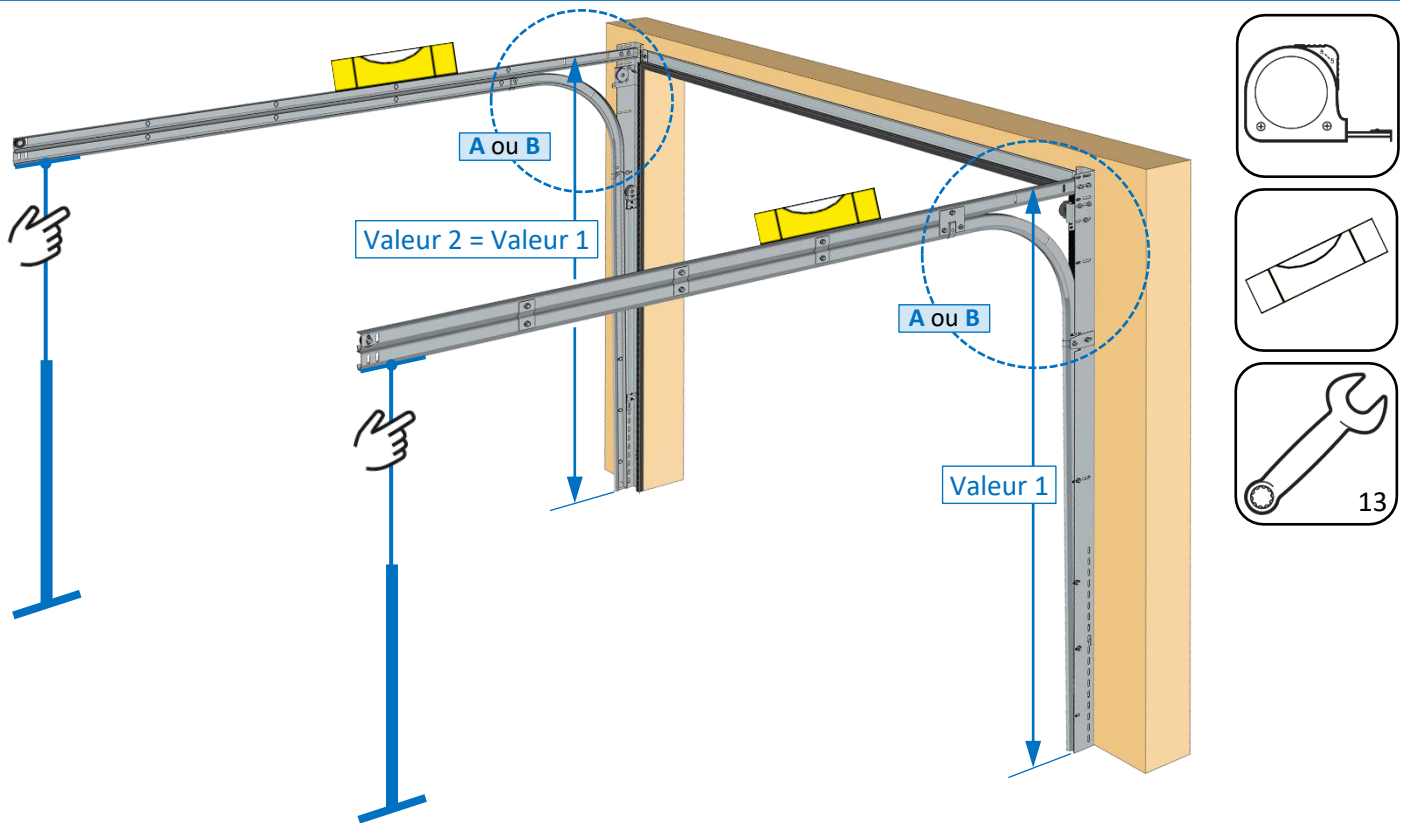
Répéter l'opération sur l'autre rail horizontal.

## Montage des courbes



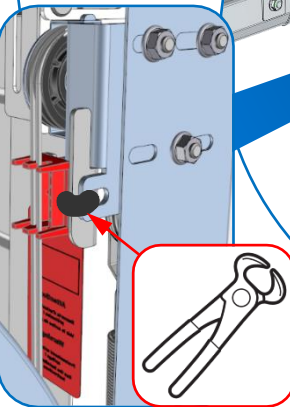
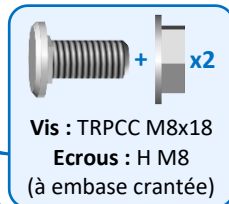
**Ne pas bloquer les vis avec les écrous, pour faciliter le réglage au montage.**

## Fixation des rails horizontaux



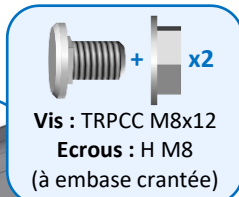
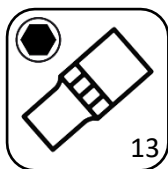
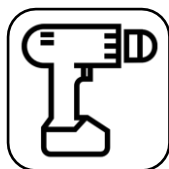
**A- Porte MOTORISÉE**

**B- Porte MANUELLE**



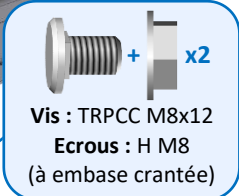
**Couper le collier de serrage  
côté gauche & droit**

## Montage des équerres de pige



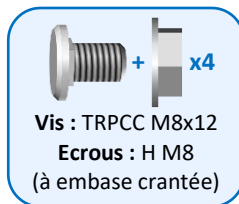
Extrémité pige en contact avec équerre

Porte MANUELLE : RL < 130 mm  
Porte MOTORISÉE : RL < 130 mm  
"Sommer" ou "Liftmaster (si HP > 2125 mm)"



Extrémité pige alignée avec extrémité équerre

## Installation de la pige



Porte MANUELLE

RL < 130 mm

Porte MOTORISÉE

RL < 130 mm

Uniquement moteur Sommer  
ou Liftmaster (si HP > 2125 mm)

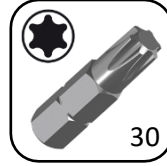
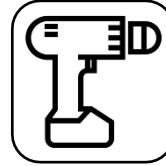
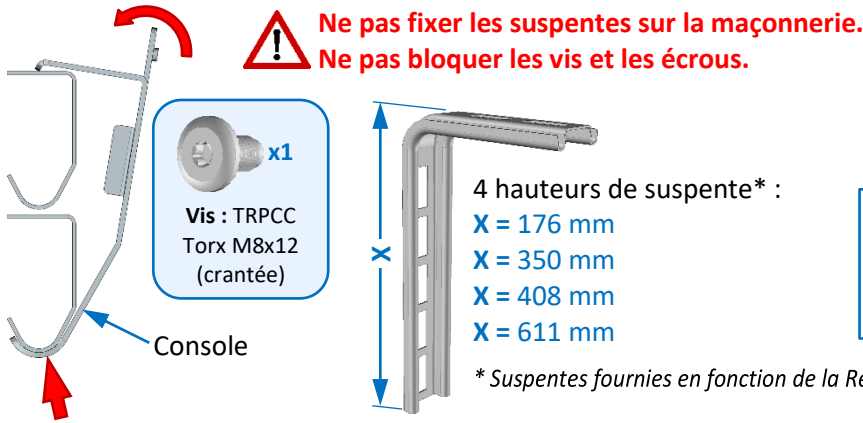
OU

RL ≥ 130 mm

OU

« Tous les moteurs »  
Sauf { Sommer RL < 130 mm  
Liftmaster RL < 130 mm  
(si HP > 2125 mm)

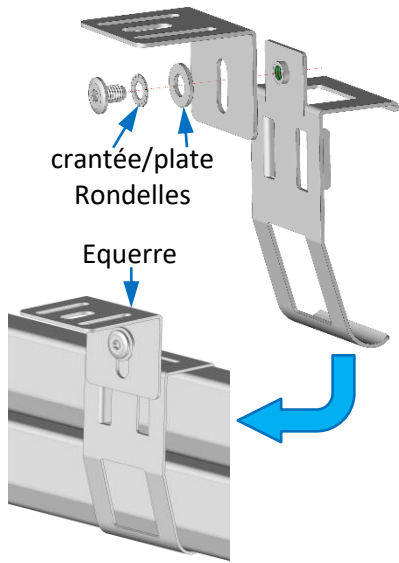
## Mise en place des suspentes



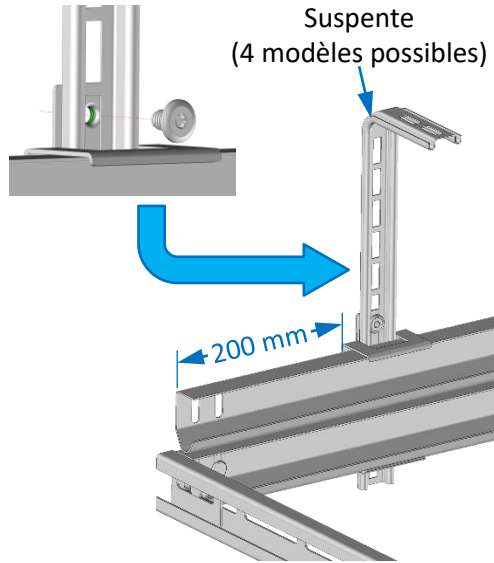
**Nombre de suspentes en fonction des dimensions des portes :**

- 2 suspentes, si LP ≤ 3000 ou HP ≤ 2150 mm
- 4 suspentes, si LP > 3000 ou HP > 2150 mm

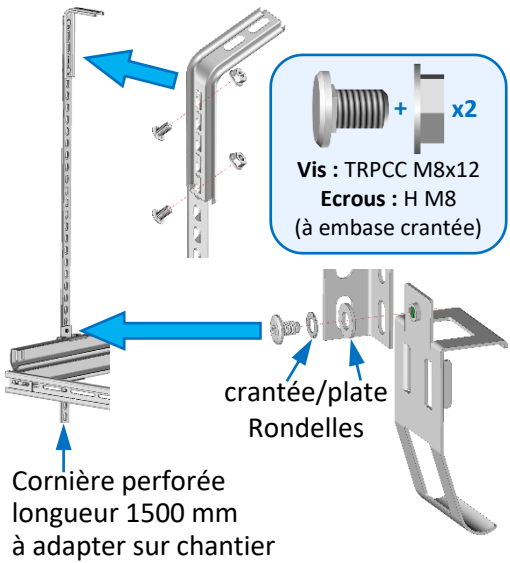
### Montage : RL ≤ 115 mm



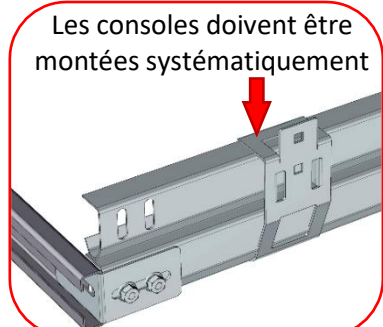
### Montage : 115 mm < RL ≤ 670 mm



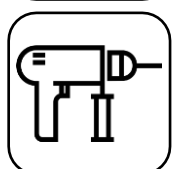
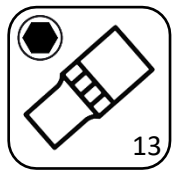
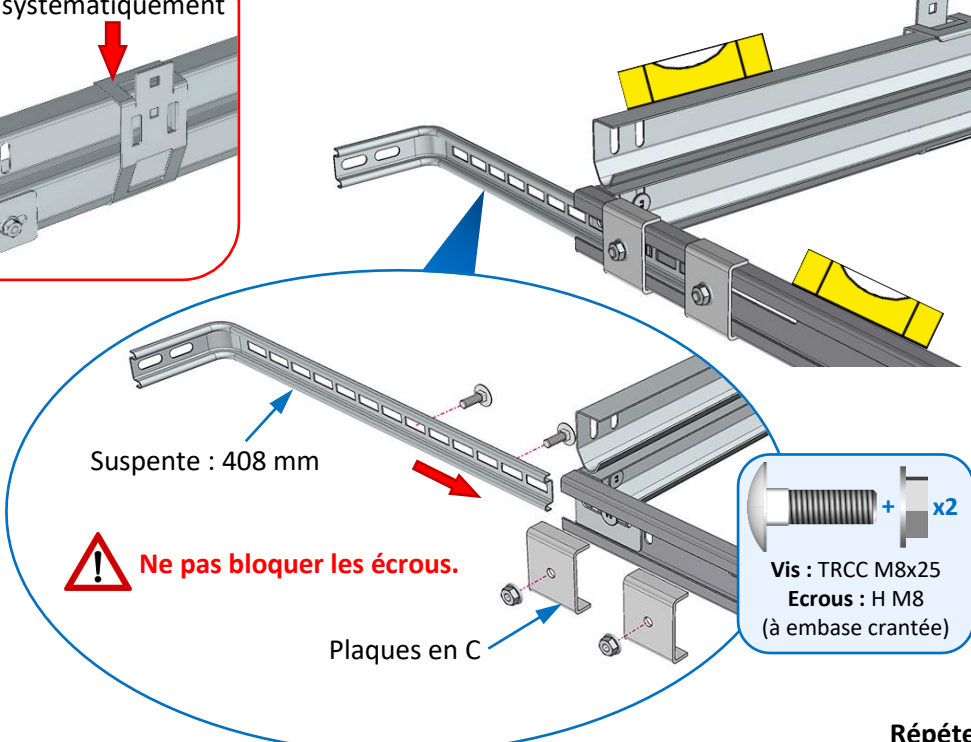
### Montage : 670 mm < RL ≤ 1600 mm



## Rallonge de pigne (option)

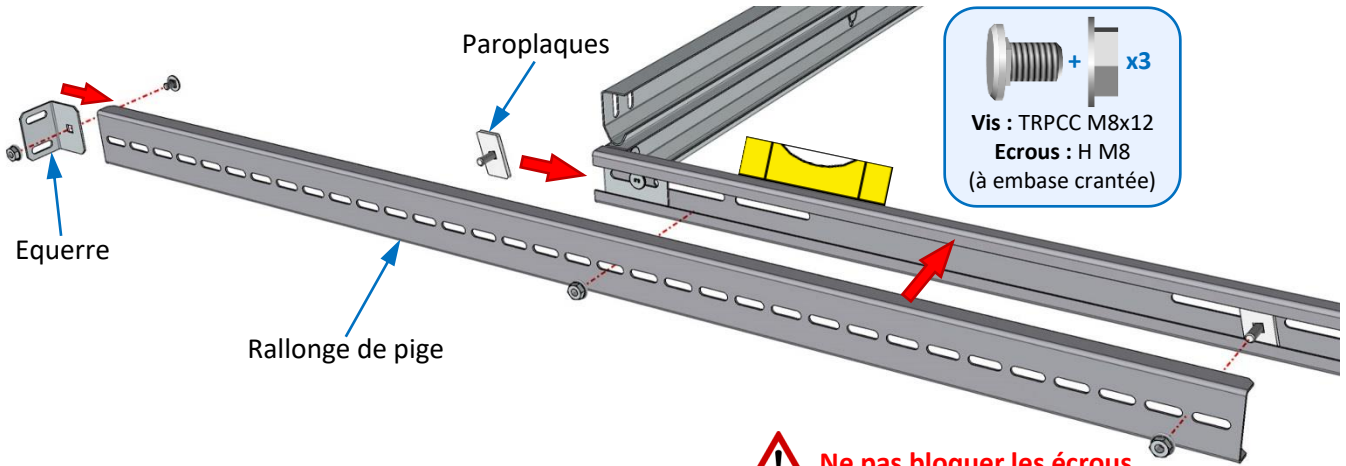


### Écoinçon ≤ 300 mm



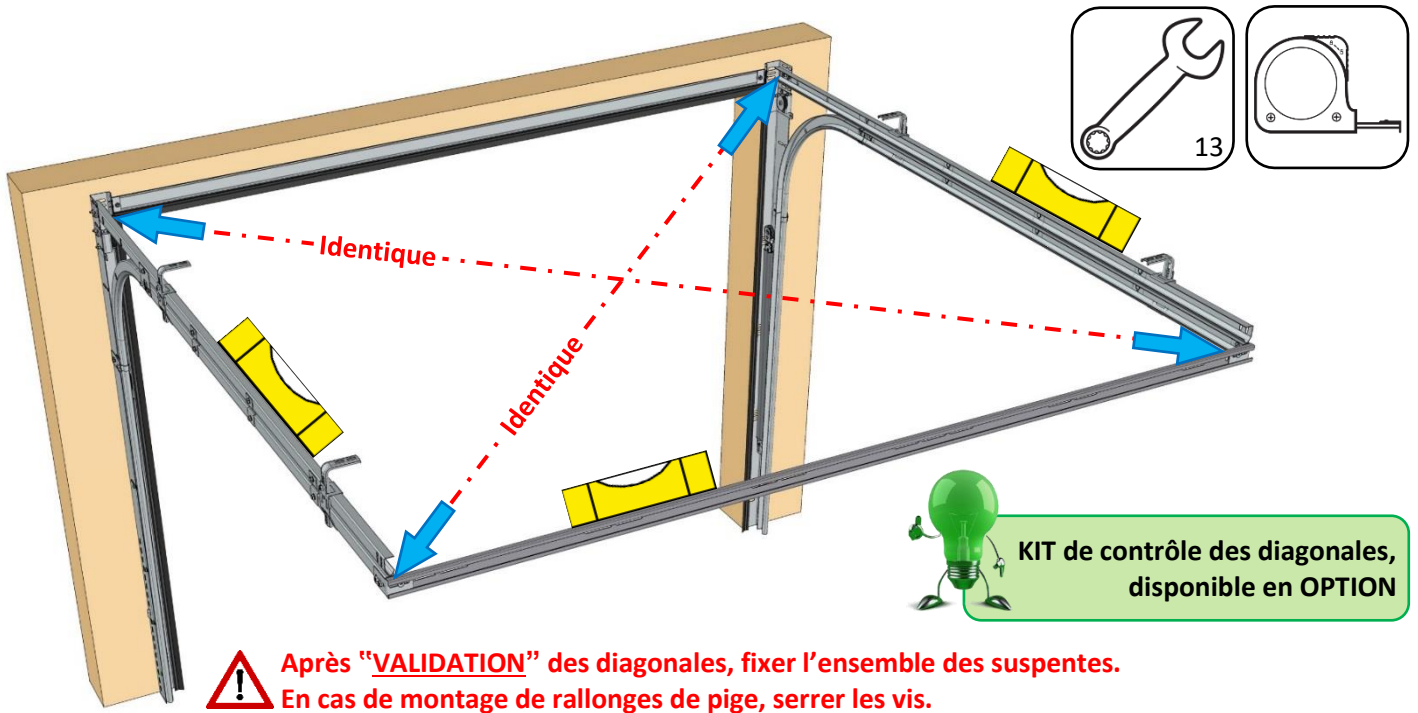
Répéter l'opération côté opposé

300 mm < Écoinçon ≤ 1000 mm



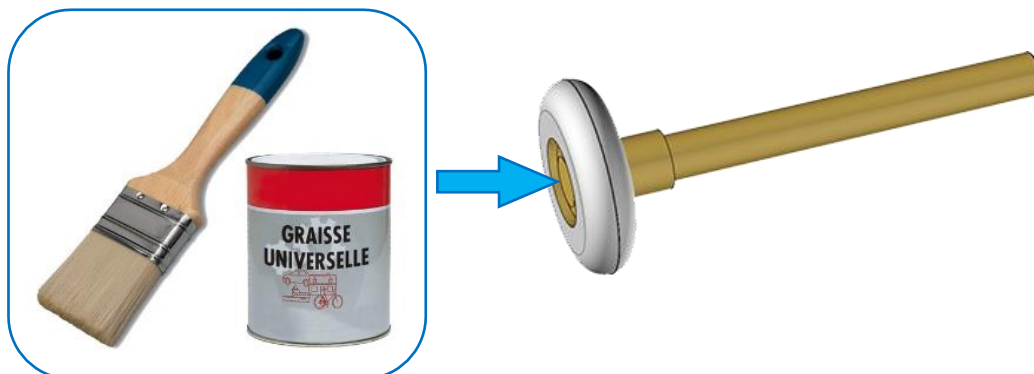
Répéter l'opération côté opposé.

### Contrôle des diagonales



## Montage du tablier

### Graissage de tous les axes des galets



## Préparation des panneaux

**PANNEAU BAS**

**! OPTION tandem**

**PANNEAU(X) INTERMÉDIAIRE(S)**

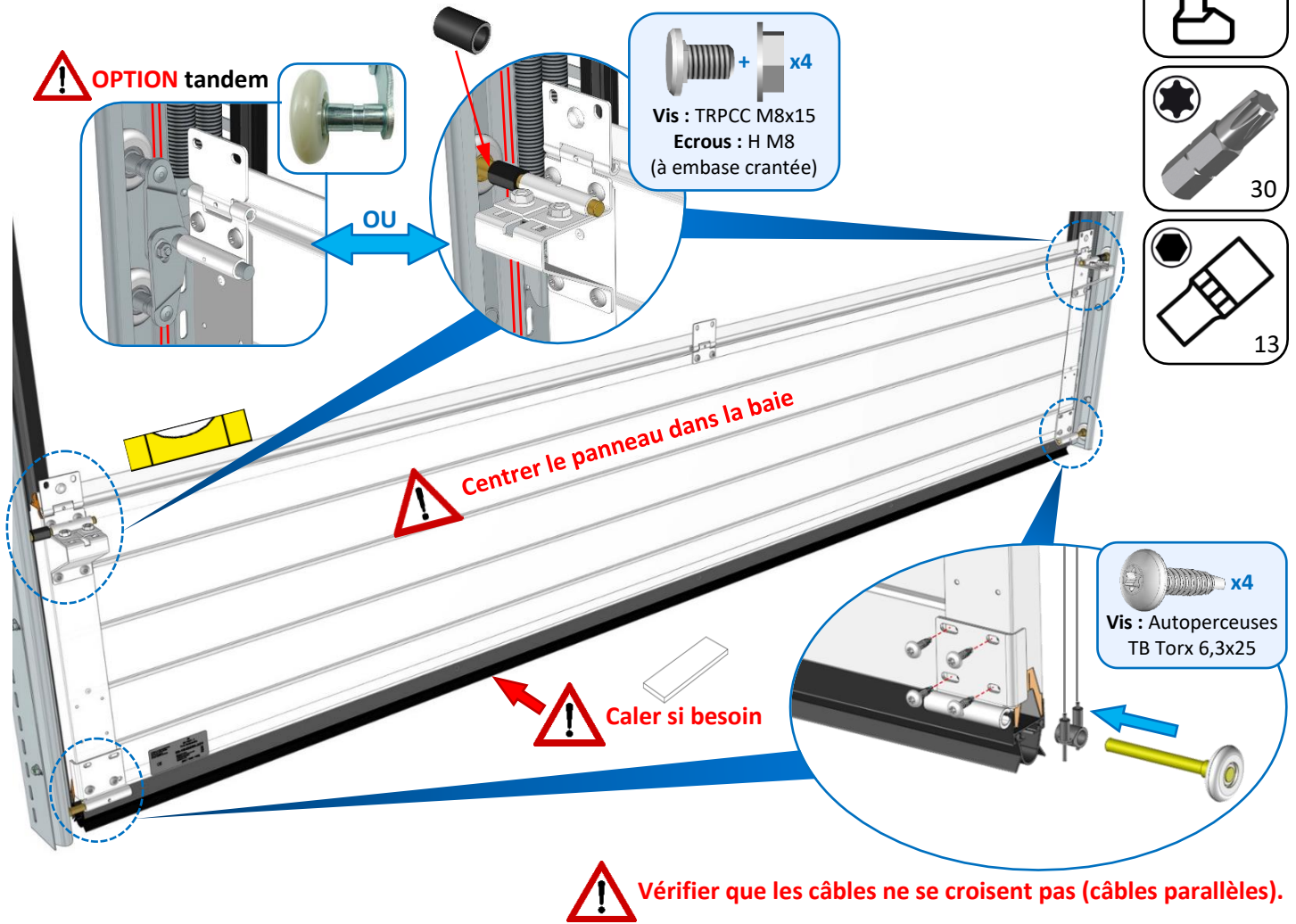
**! Pas de charnière centrale si porte LP ≤ 2600 mm**

**! OPTION tandem**

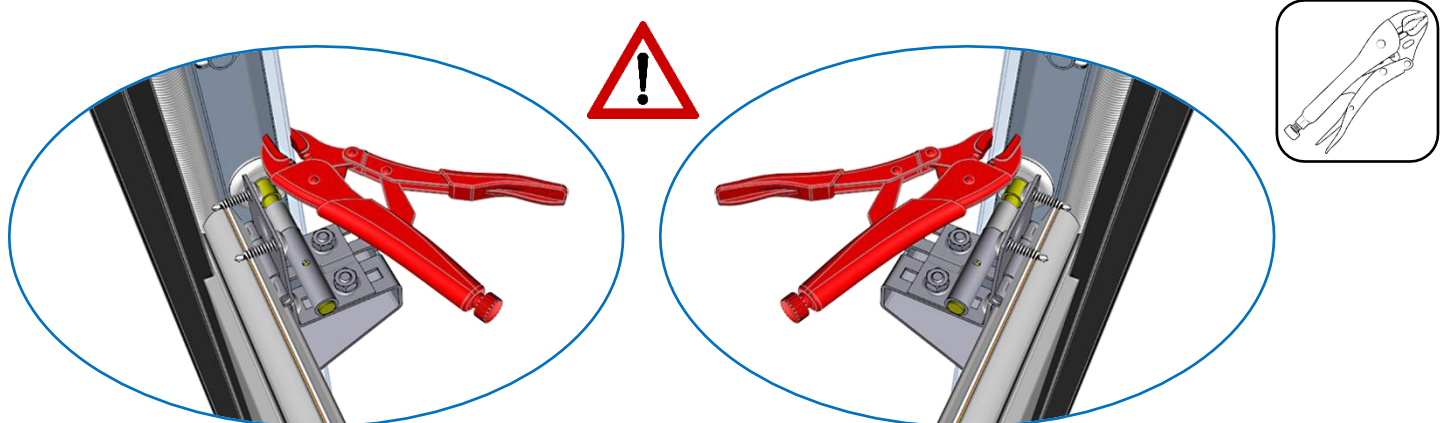


## Pose du panneau bas

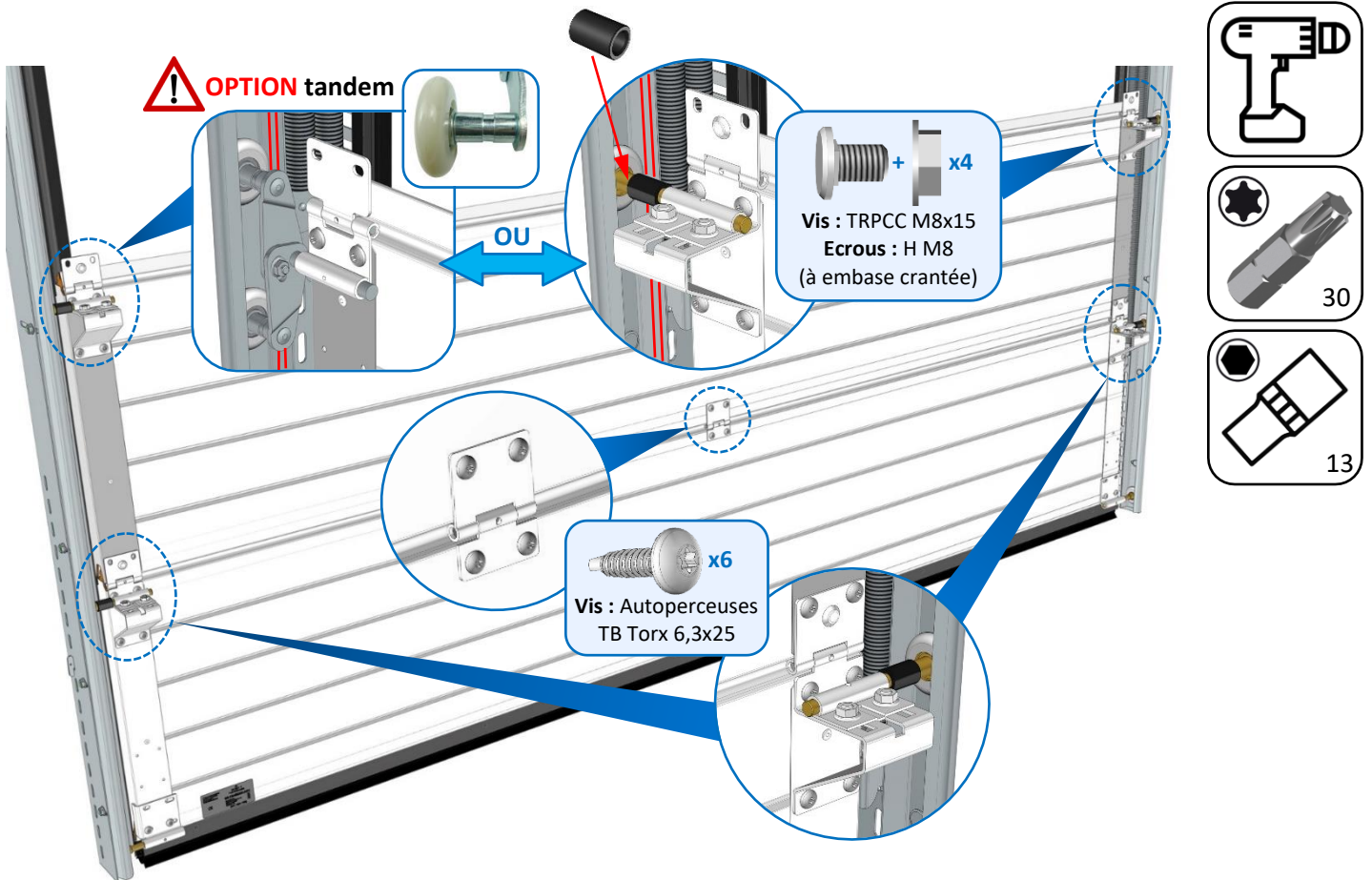
**!** Lors du montage de chaque panneau :  
Ne pas coincer les câbles entre le tablier et les rails.



## Sécuriser le montage du tablier des 2 côtés

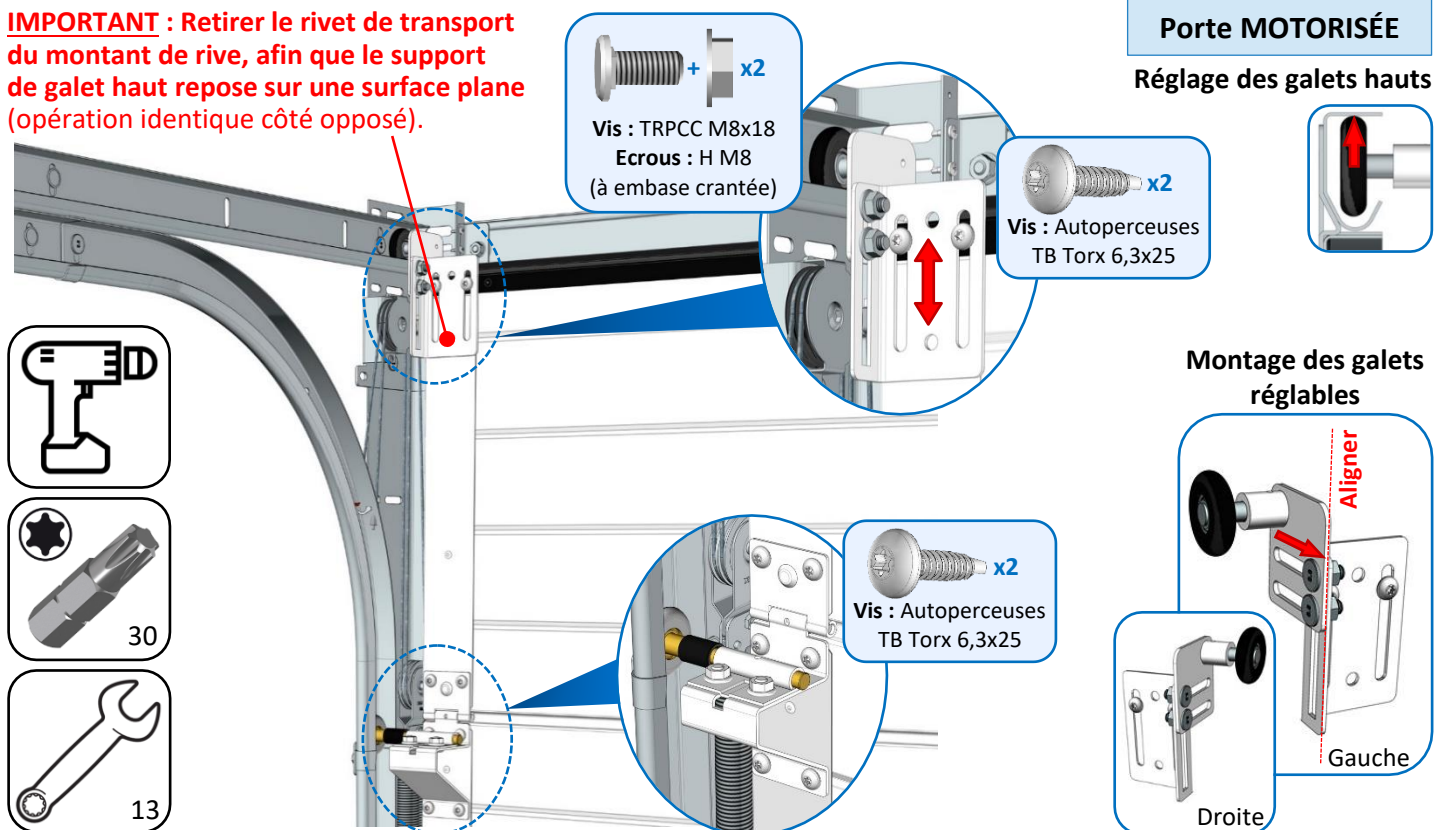


## Pose du panneau(x) intermédiaire(s)

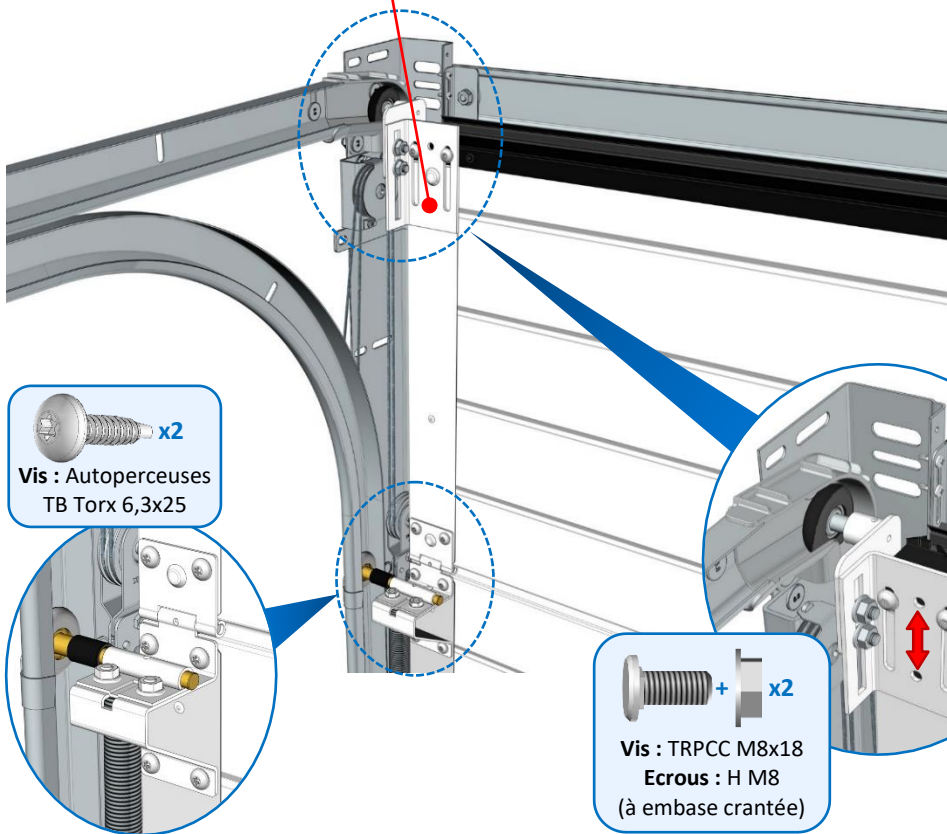


## Pose du panneau haut

**IMPORTANT** : Retirer le rivet de transport du montant de rive, afin que le support de galet haut repose sur une surface plane (opération identique côté opposé).

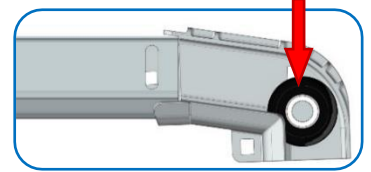


**IMPORTANT** : Retirer le rivet de transport du montant de rive, afin que le support de galet haut repose sur une surface plane (opération identique côté opposé).



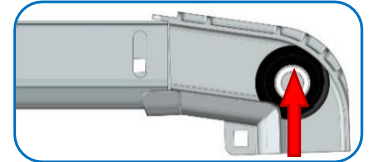
**Porte MANUELLE**

Réglage des galets hauts



Version MANUELLE

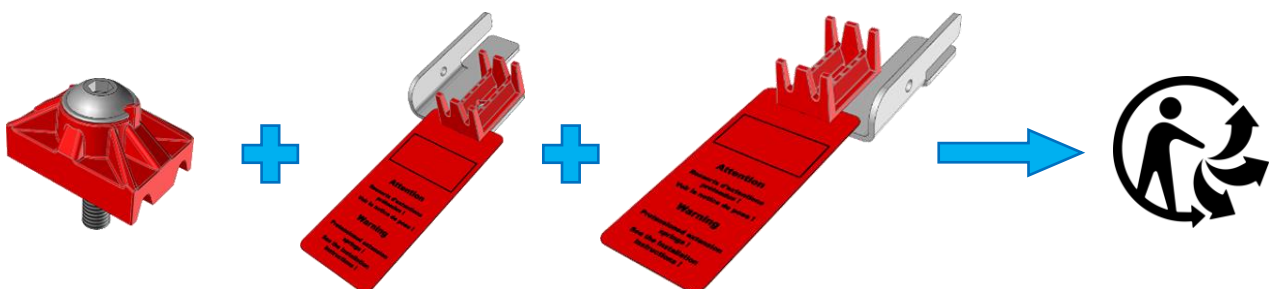
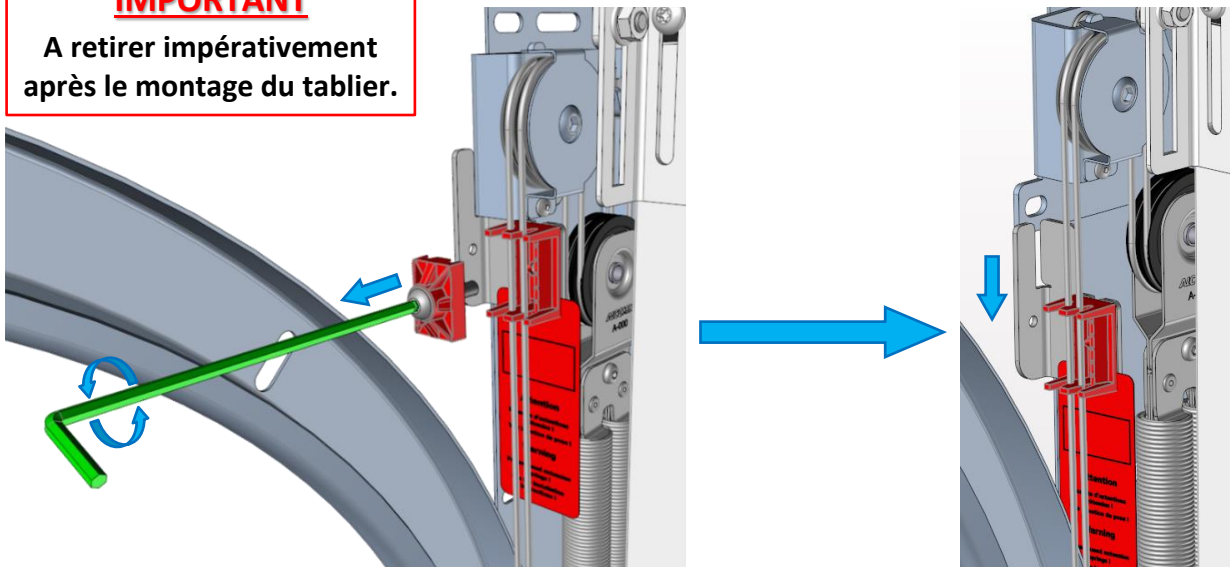
OU



Version MOTORISÉE

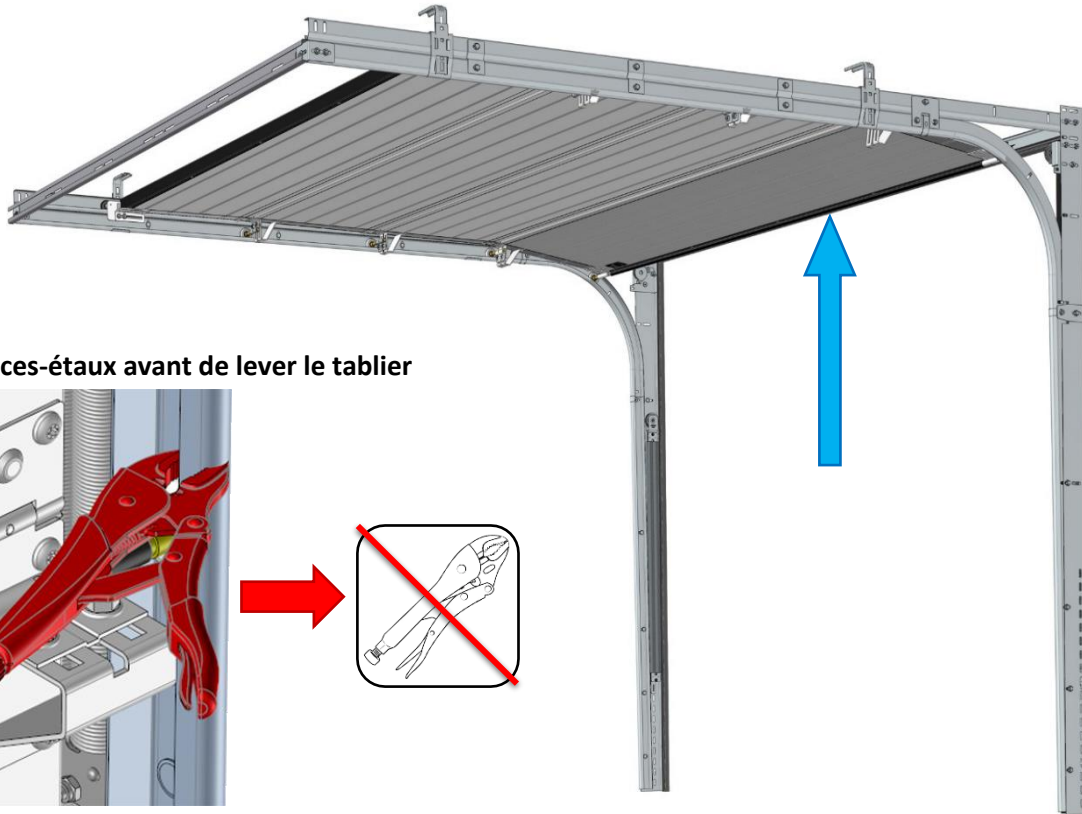
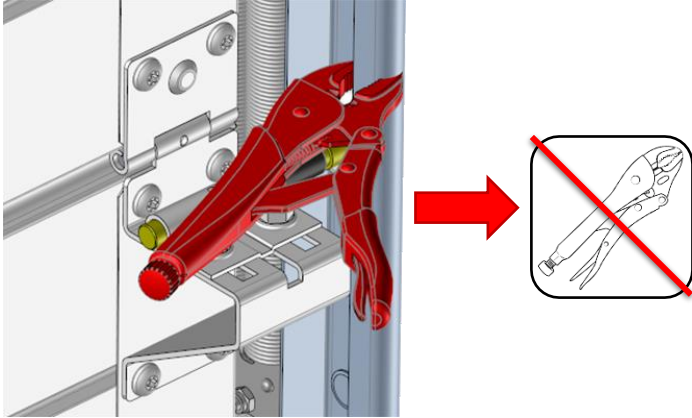
**Retrait des pièces hautes de sécurité**

**IMPORTANT**  
A retirer impérativement après le montage du tablier.



## Ouverture du tablier

Retirer les pinces-étaux avant de lever le tablier



## Vérification de l'équilibrage



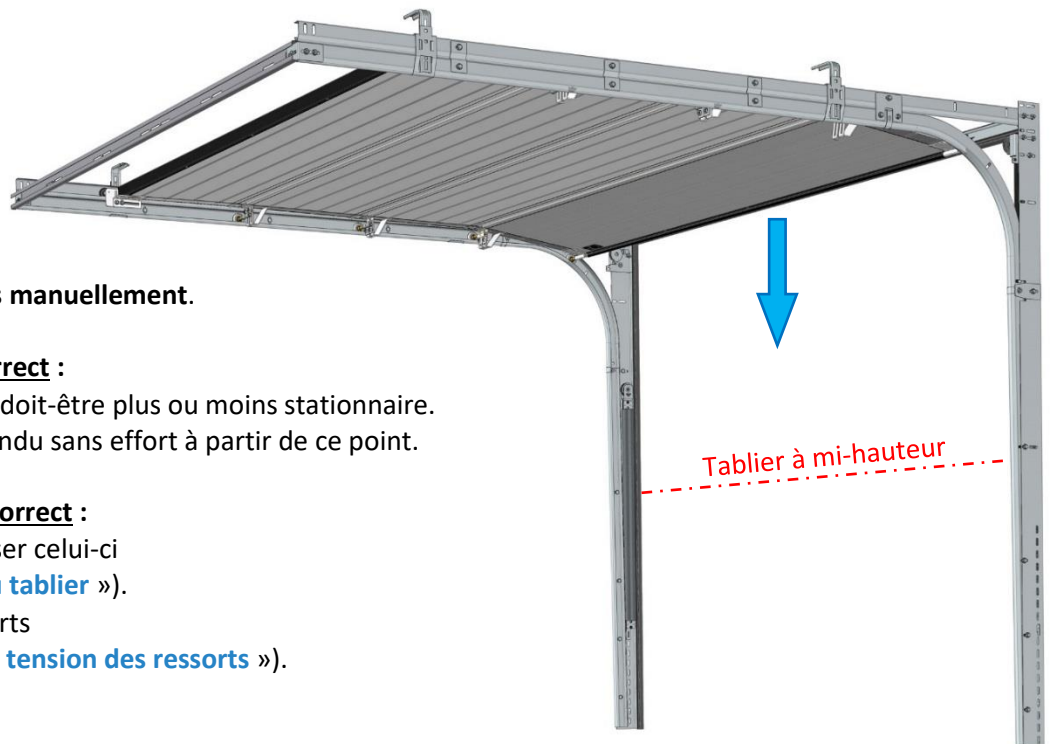
Fermer doucement le tablier et le **manœuvrer plusieurs fois manuellement**.

### L'équilibrage du tablier est correct :

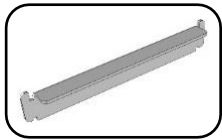
- Le tablier placé à mi-hauteur doit-être plus ou moins stationnaire. Il doit être remonté ou descendu sans effort à partir de ce point.

### L'équilibrage du tablier est incorrect :

- Remonter le tablier et sécuriser celui-ci (voir chapitre « [Ouverture du tablier](#) »).
- Tendre ou détendre les ressorts (voir chapitre « [Réglage de la tension des ressorts](#) »).



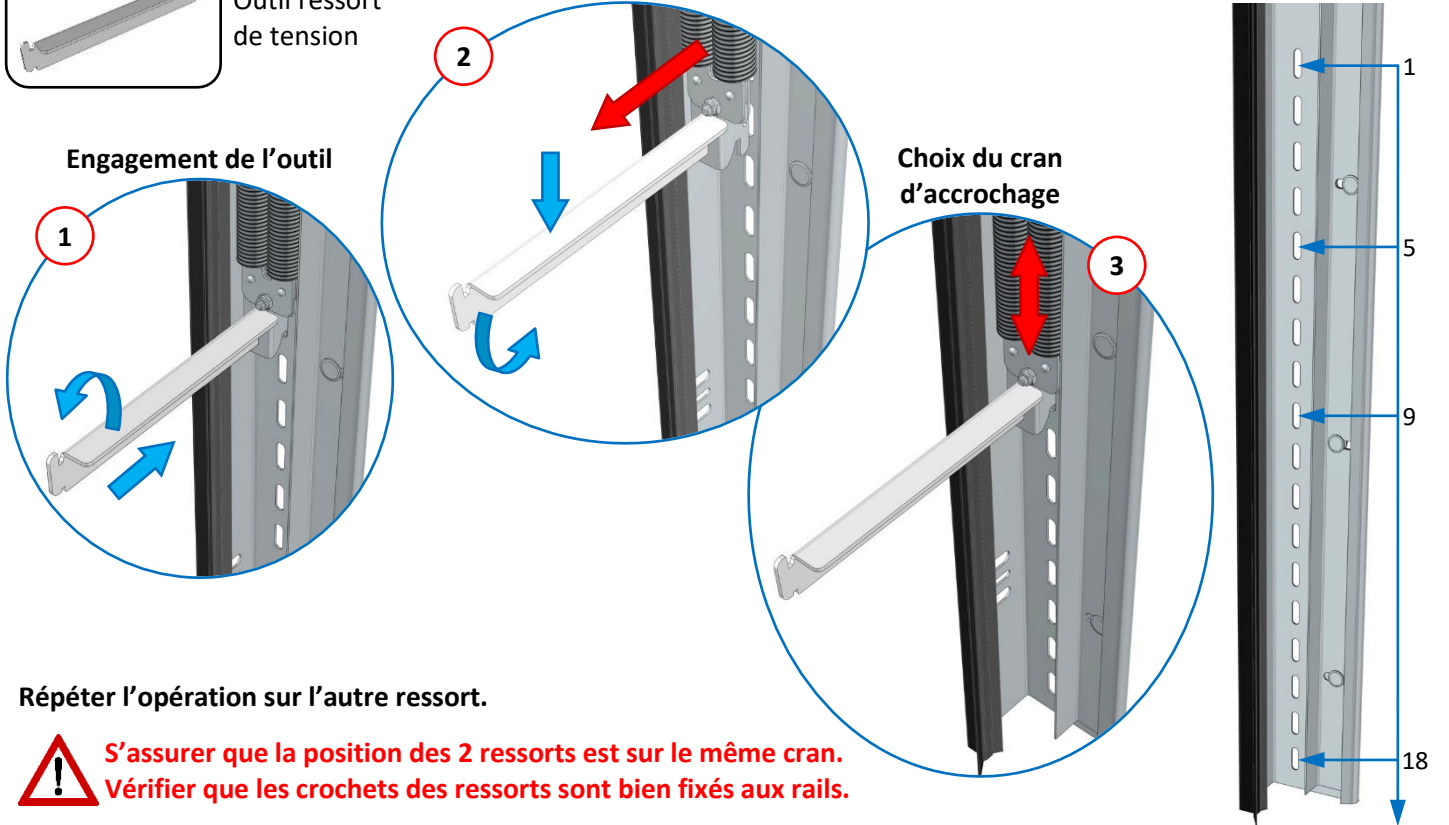
## Réglage de la tension des ressorts



Outil ressort de tension

### Décrochage du ressort

### Comptage des crans



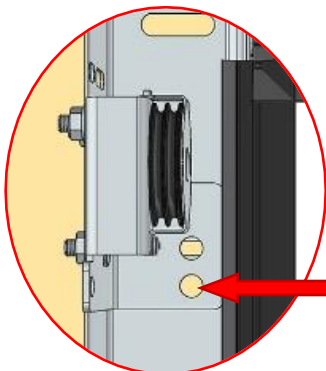
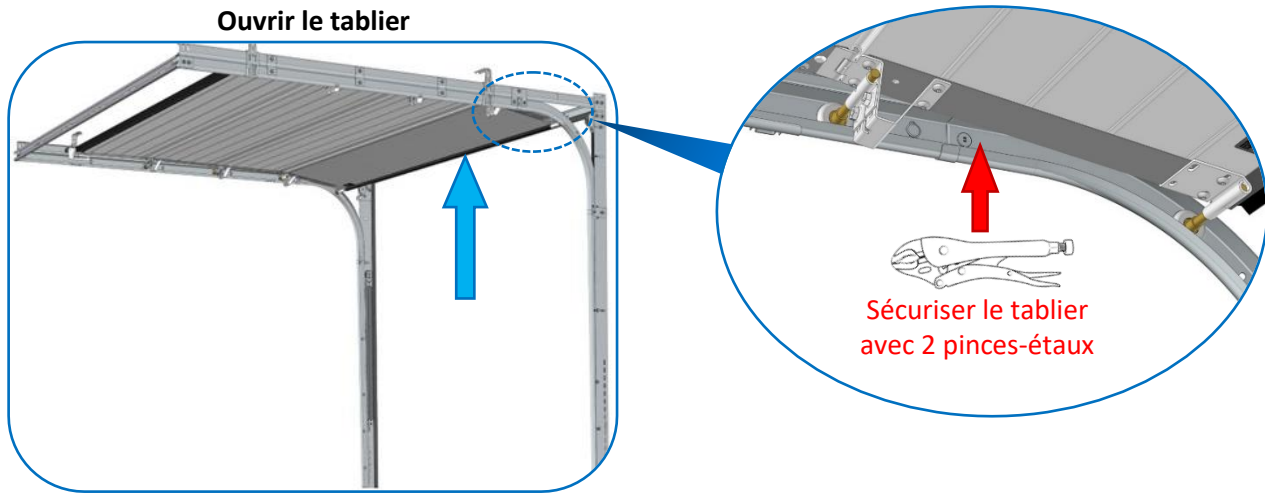
Répéter l'opération sur l'autre ressort.

**⚠ S'assurer que la position des 2 ressorts est sur le même cran. Vérifier que les crochets des ressorts sont bien fixés aux rails.**

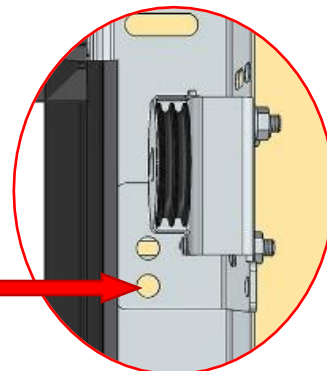
Vérifier à nouveau l'équilibre : Voir chapitre précédent « [Vérification de l'équilibrage](#) ».

## Fixation des rails verticaux au niveau des poulies droite & gauche

### Ouvrir le tablier



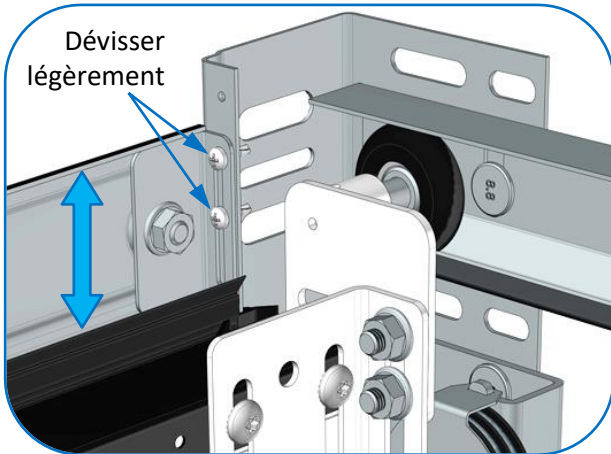
**IMPORTANT**  
Fixer solidement les 2 supports de poulies



# Finitions

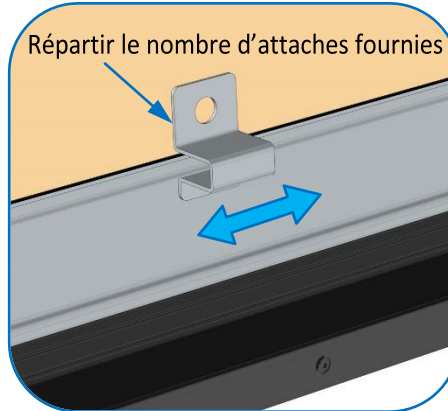
## Réglage et fixation de la traverse

### Réglage de la traverse

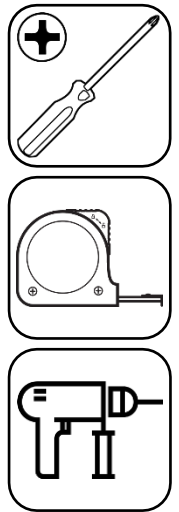


Répéter l'opération côté opposé

### Fixation de la traverse (Installer après le moteur)

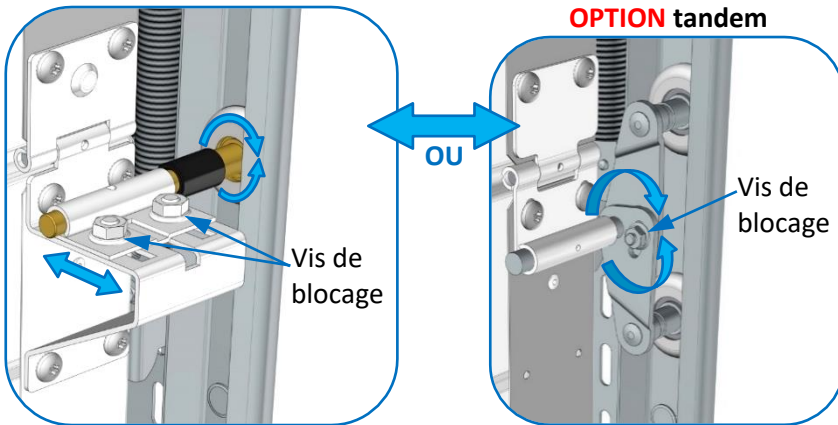


Fixations appropriées au support  
(vis et chevilles non fournies)

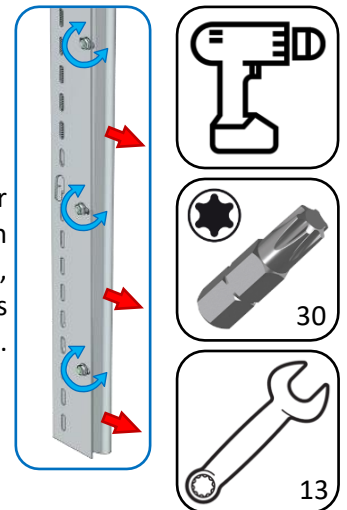


## Réglage des galets

### OPTION tandem



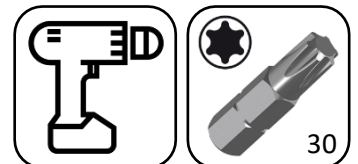
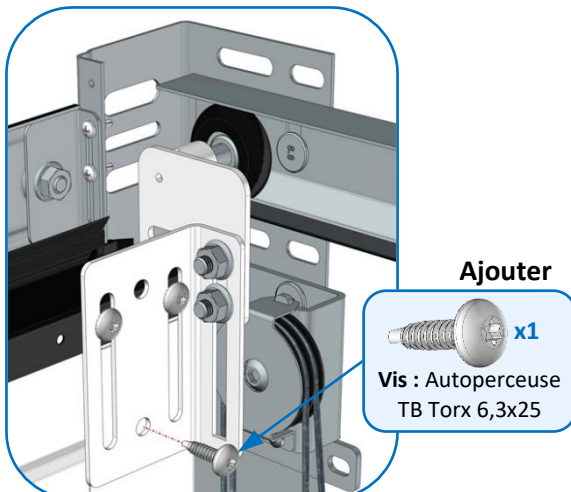
**Nota :** Si le tablier coince en fin de fermeture, écarter le bas des rails.



**⚠ La tige du galet doit tourner librement. Ne pas écraser le tablier sur les joints verticaux.**

Répéter l'opération sur l'ensemble des galets.

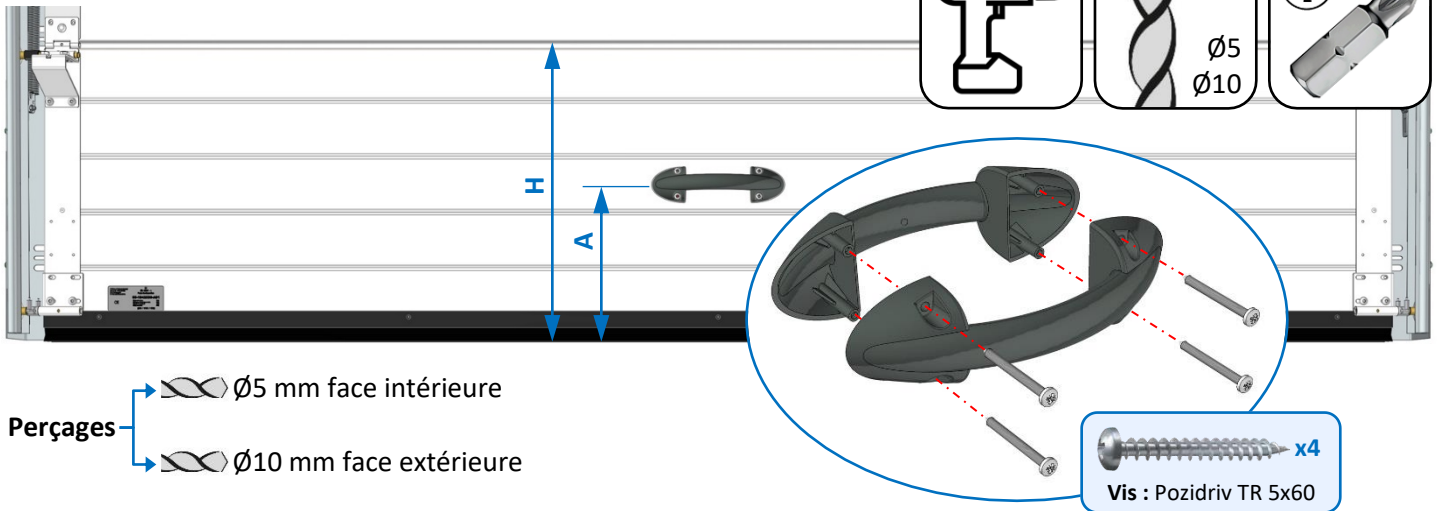
## Fixation des supports de galets hauts



Répéter l'opération côté opposé.

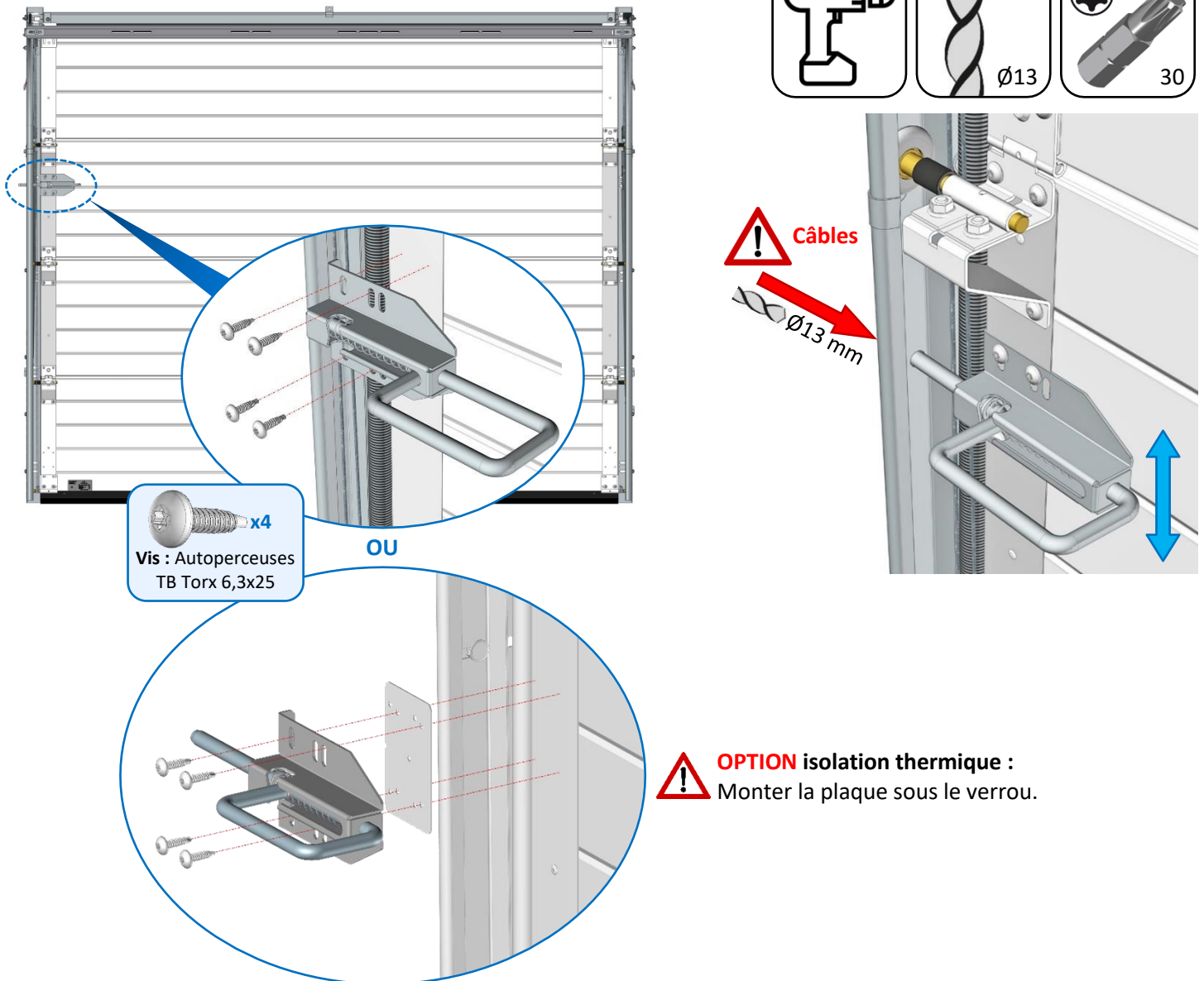
## Montage de la poignée

Sur panneau bas : Position de la poignée maxi :  $A = H / 3$



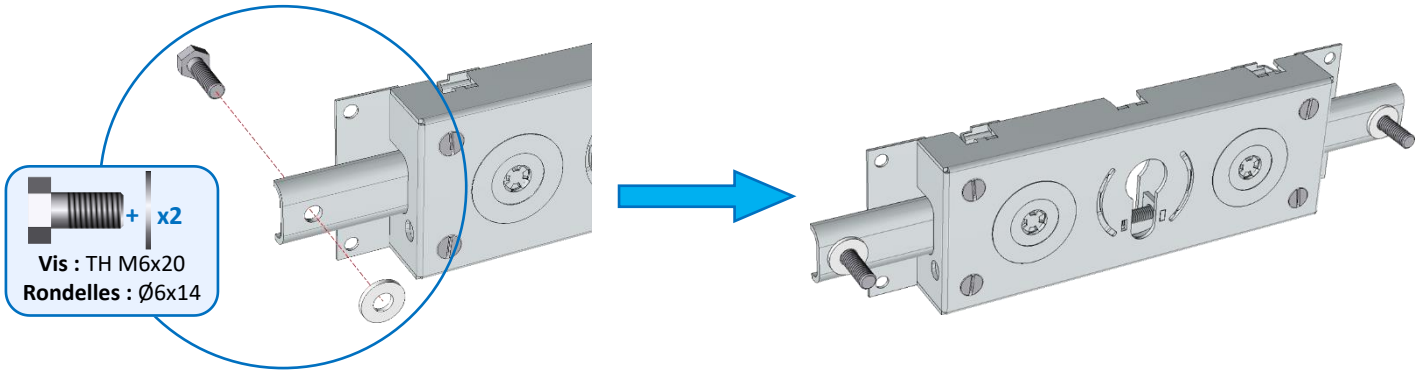
## Montage du verrou (option sur porte motorisée)

Sur 2<sup>ème</sup> panneau intermédiaire :

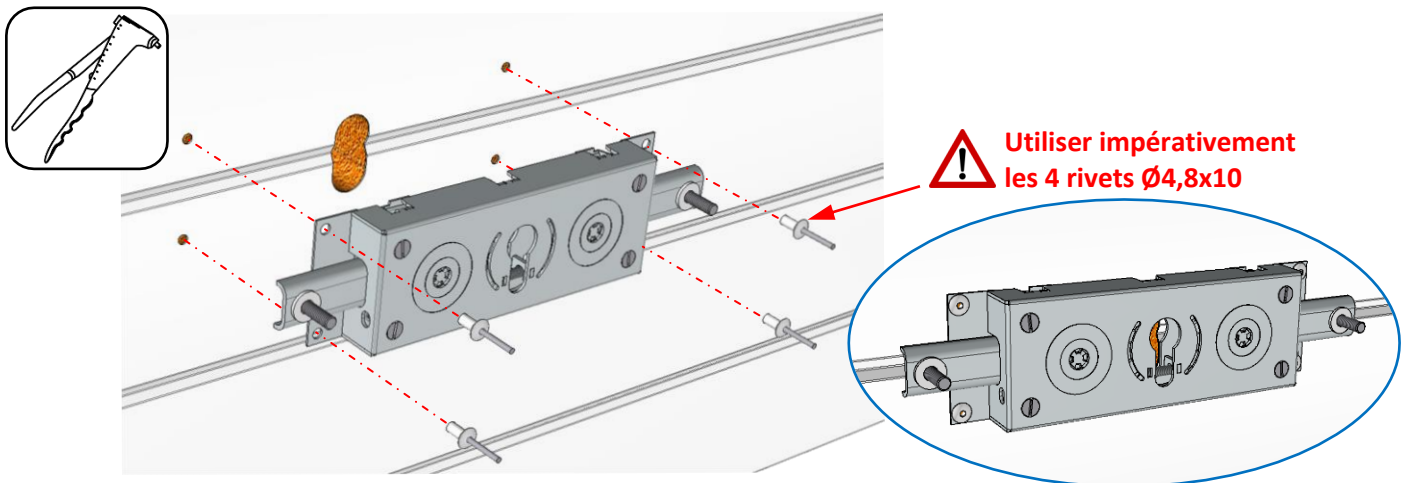


## Montage de la serrure (option sur portes motorisée et manuelle)

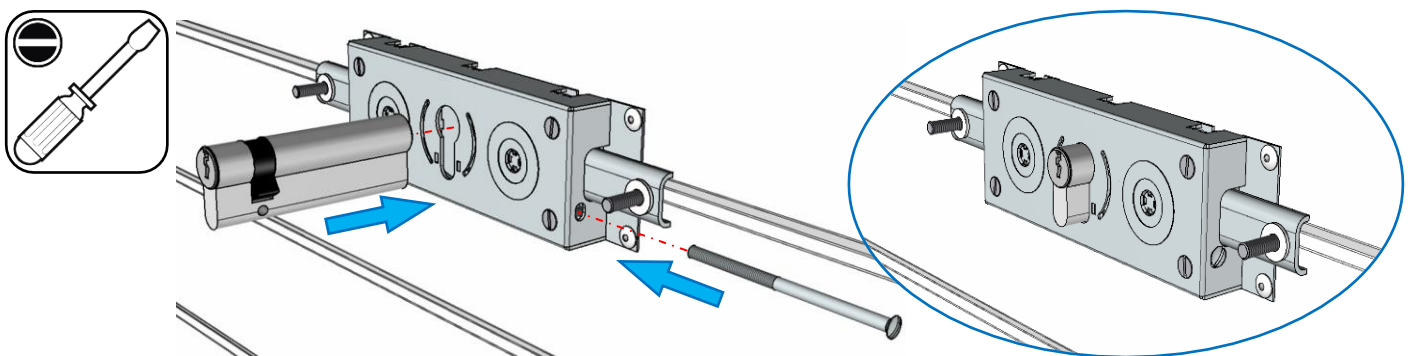
### Préparation de la serrure :



### Fixation de la serrure :



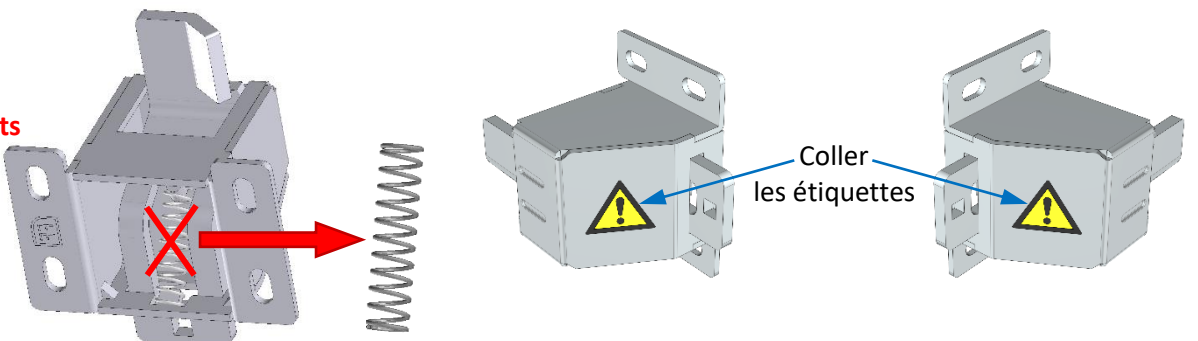
### Montage du canon :



### Préparation des verrous (gauche et droit) :

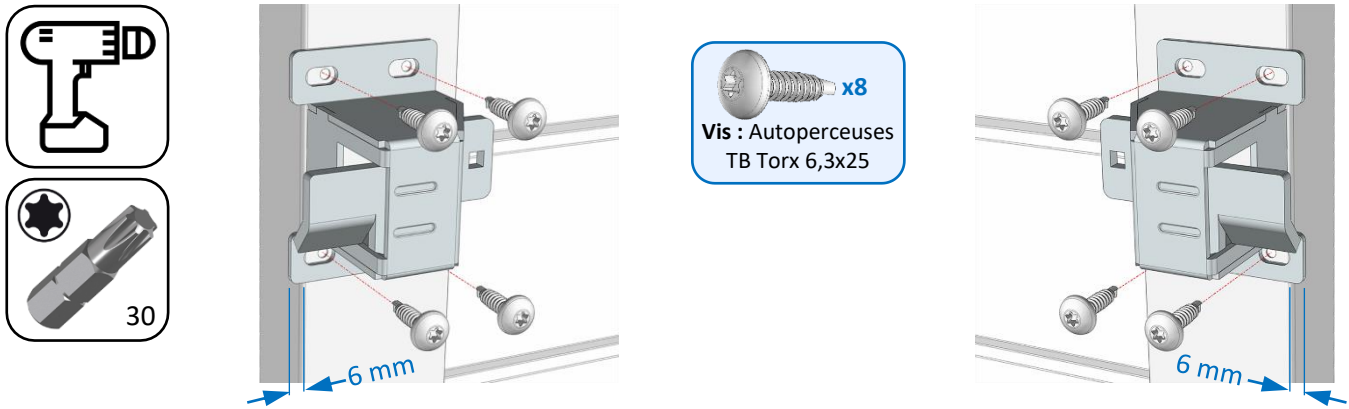
#### IMPORTANT

Retirer les ressorts dans les verrous gauche et droit

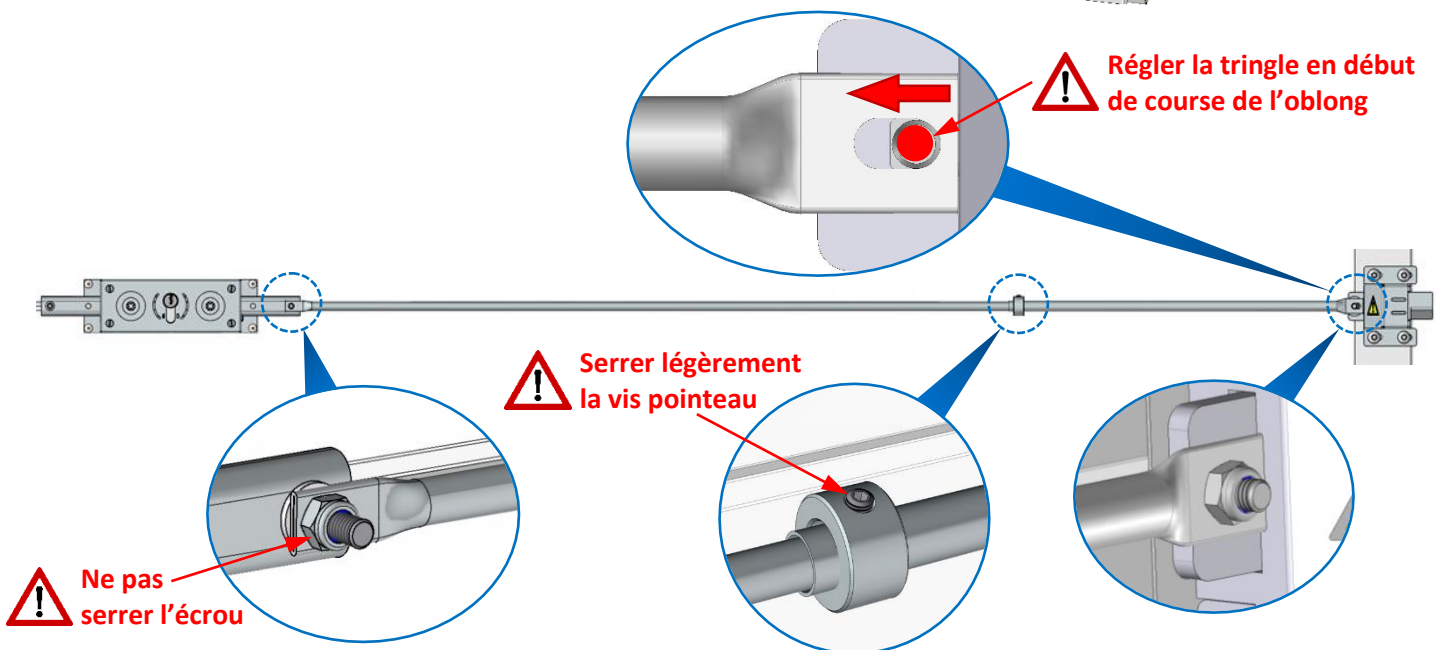
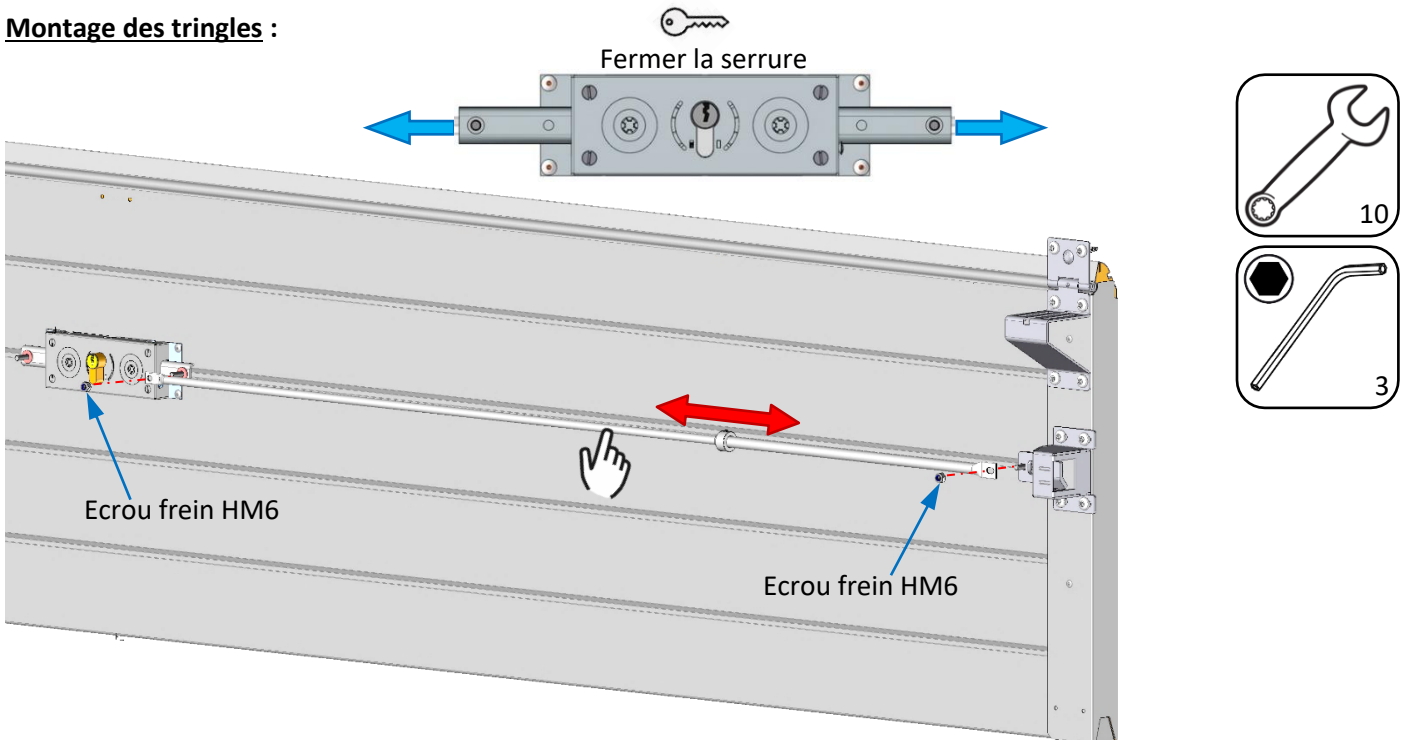




**Montage des verrous (gauche et droit) :**

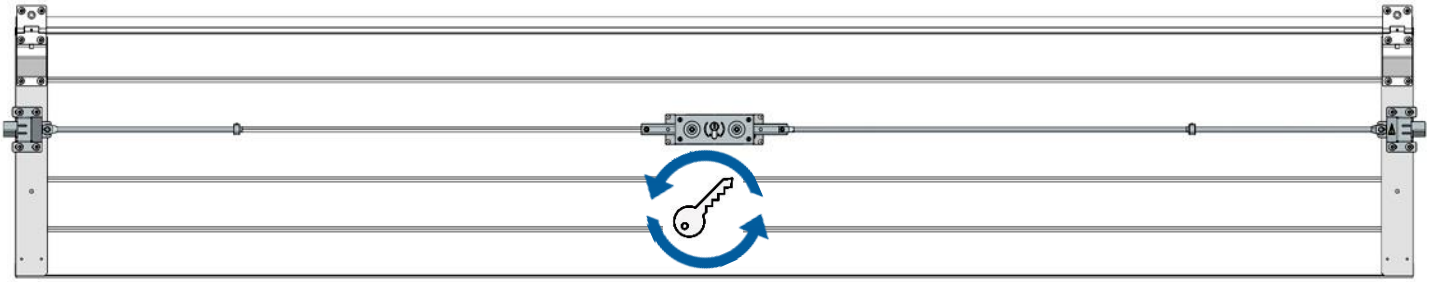


**Montage des tringles :**



Réaliser la même procédure pour la seconde tringle.

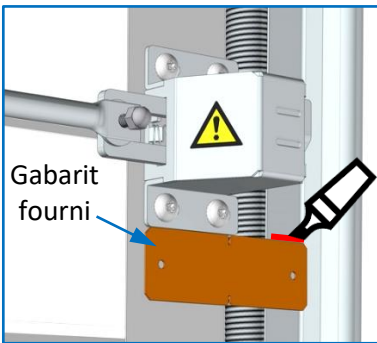
**Vérification de la serrure :**



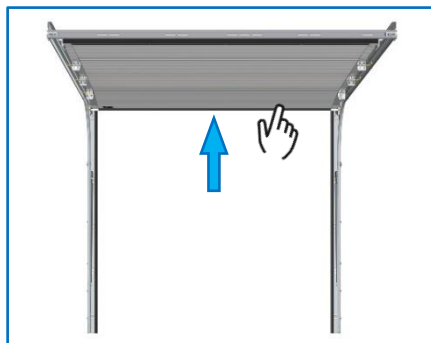
Si besoin revenir au chapitre « **Montage des tringles** ».

**Position des gâches :**

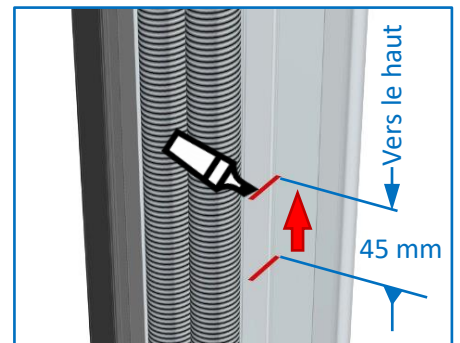
1- Repérage (sur les 2 verrous)



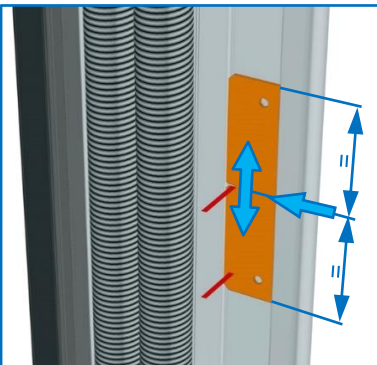
2- Ouverture du tablier



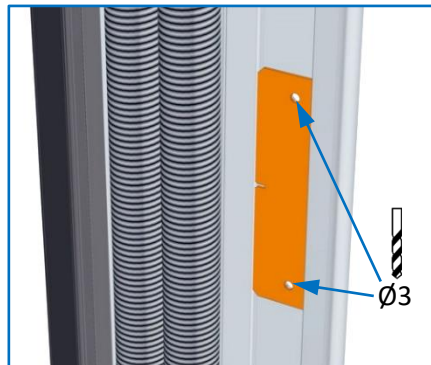
3- Décalage du repérage



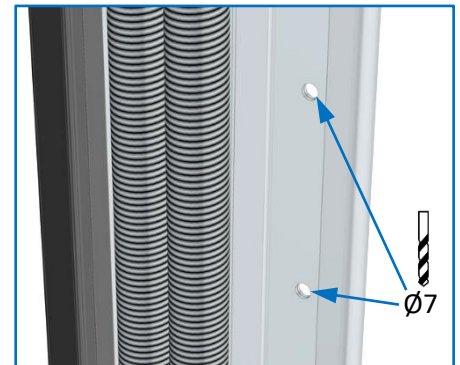
4- Position du gabarit



5- Pointage des perçages



6- Perçage final



**Fixation des gâches :**

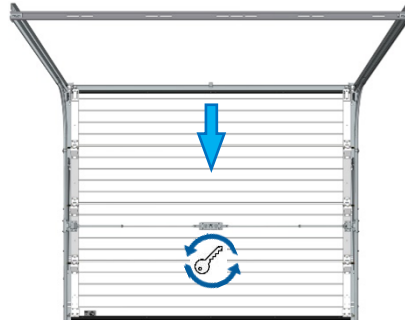


Vis : TRPCC M6x16  
Ecrus : H M6  
(à embase crantée)



**Ne pas bloquer les écrous**

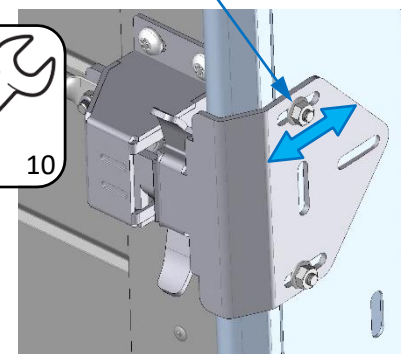
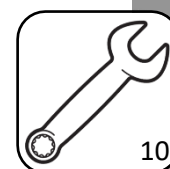
**Fermeture du tablier**



**Fermer la serrure**

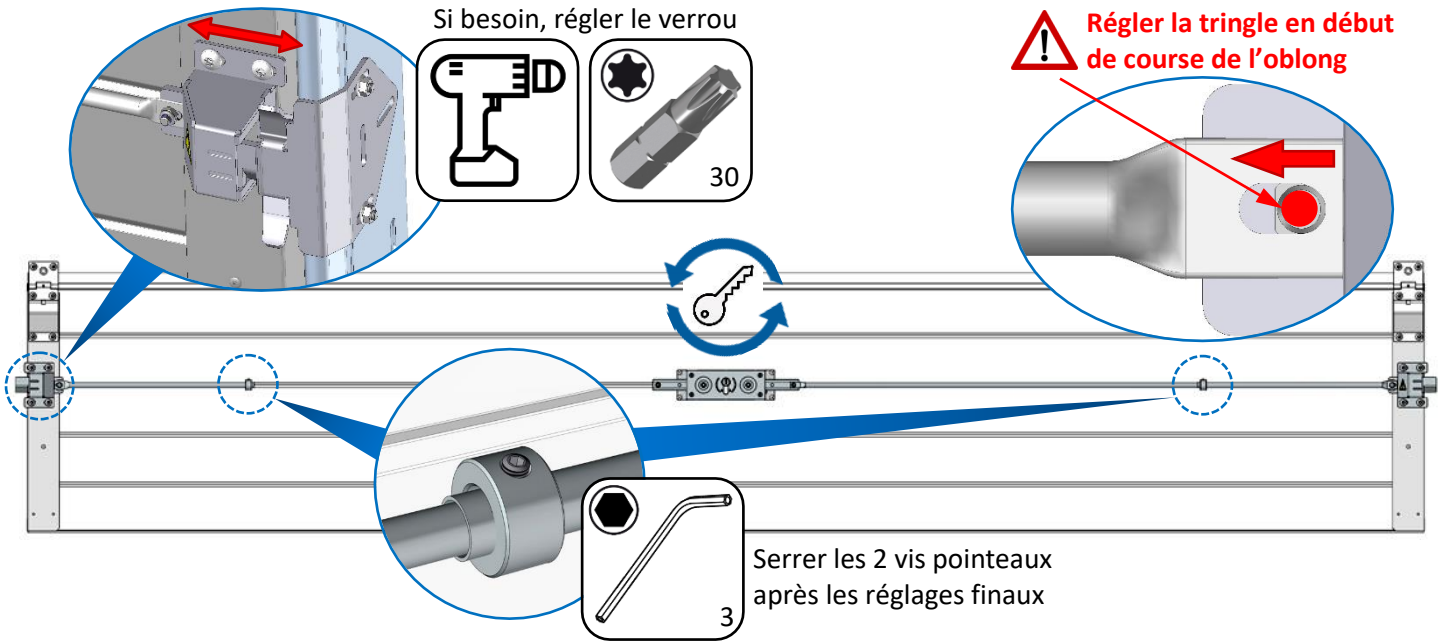
**Réglage des gâches**

Serrer les écrous après le réglage

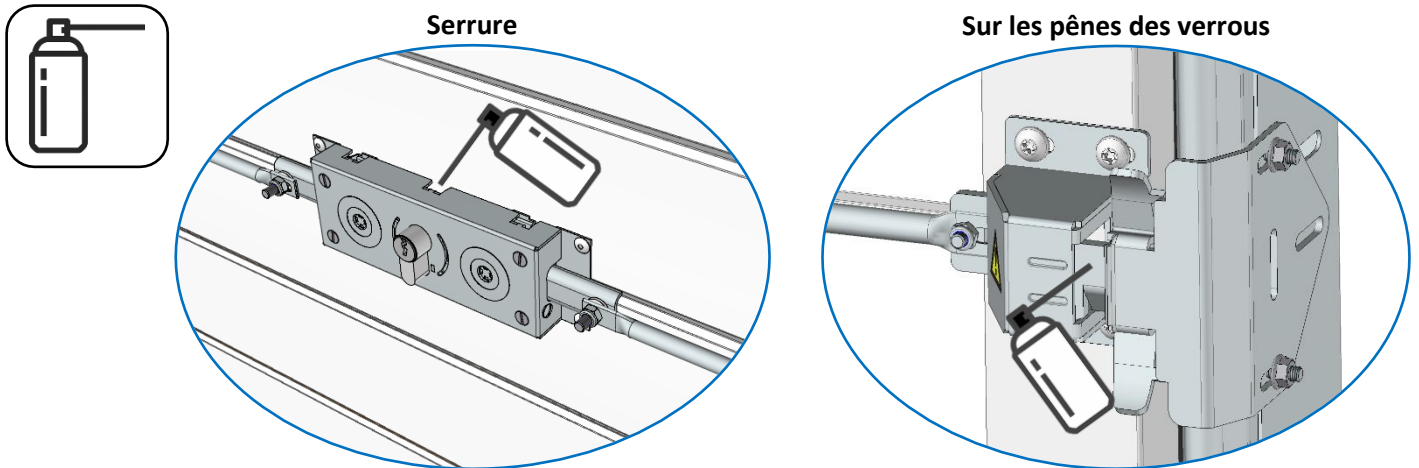


**Prévoir un jeu entre la gâche et le pêne du verrou**

**Vérification de la serrure :**



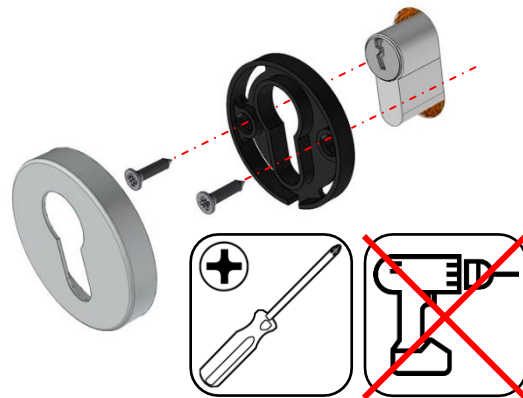
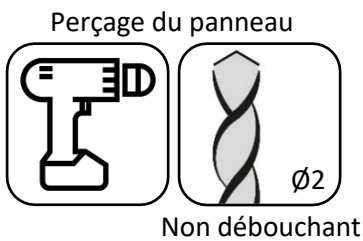
**Graisser légèrement la serrure et les 2 verrous :**



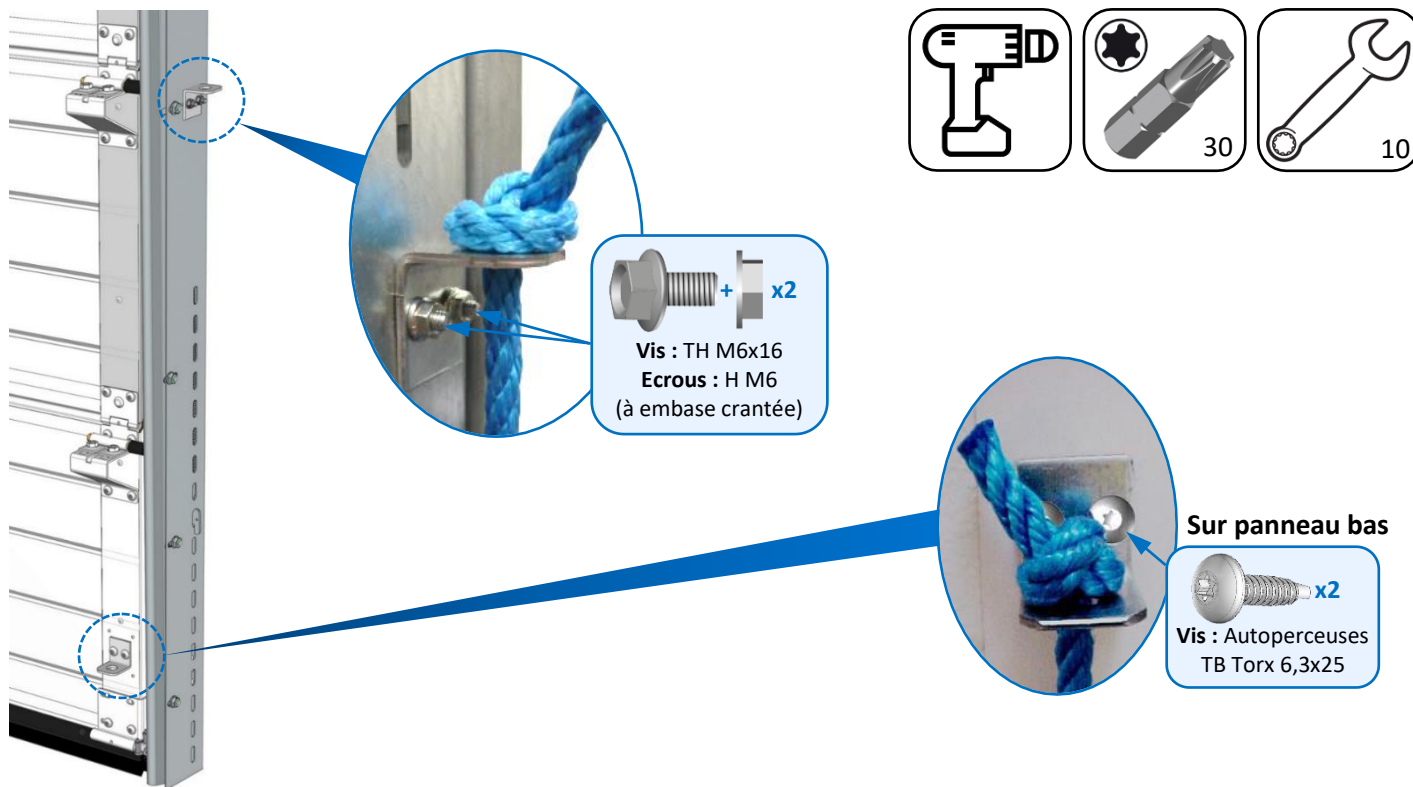
**IMPORTANT :**

Si un point dur se fait ressentir, vérifier l'installation des verrous, des tringles et des gâches.

**Fixation de la rosace :**



## Montage de la corde de tirage (porte manuelle)



## Installation de la butée d'ouverture (porte manuelle)

- Consulter la notice du complément d'installation de la butée d'ouverture.

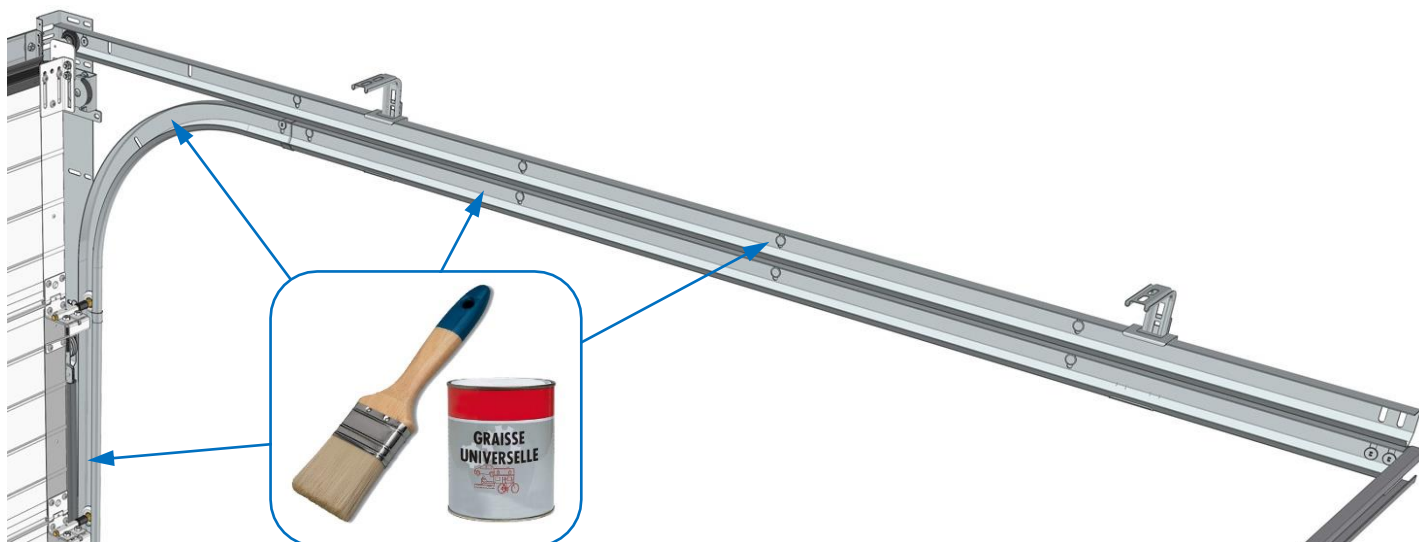
## Seuil caoutchouc (option)



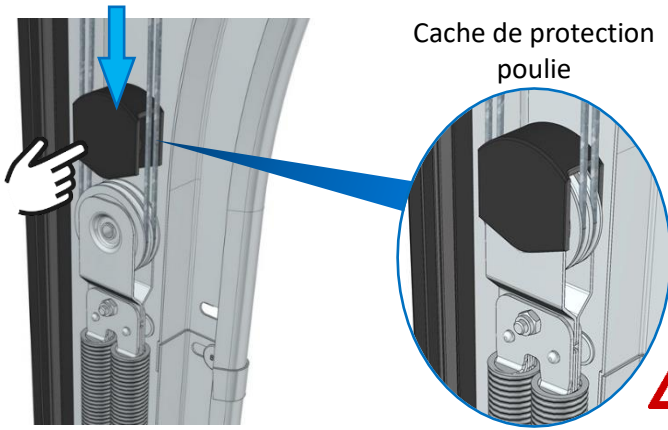
Profil de seuil en caoutchouc à coller au sol entre les rails.

**Voir la notice :** Seuil caoutchouc.

## Graissage des fonds de rails



## Montage des caches poulies ressorts



Cache de protection poulie

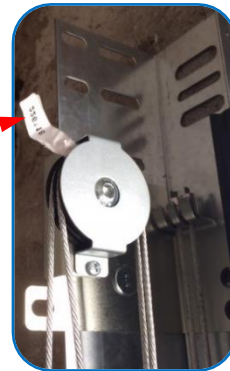


Les caches poulies ne sont pas fournis, si les rails sont équipés de l'option capot de protection.

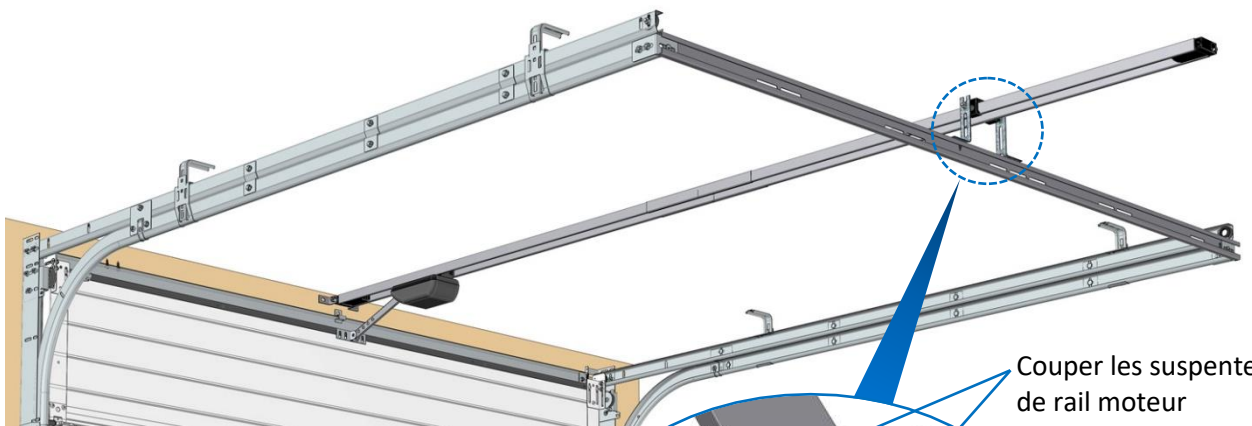
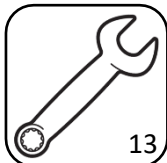
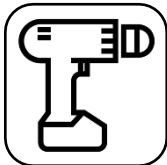
## Étiquettes des câbles



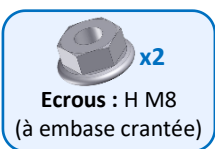
Retirer les étiquettes des câbles



## Fixation moteur « SOMMER » sur pige



Couper les suspentes de rail moteur



2 entretoises

2 vis TRCC M8x50



Kit moteur Pro<sup>+</sup>

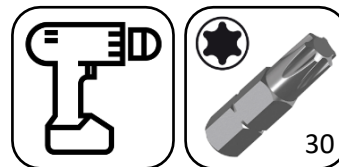
Kit moteur TD



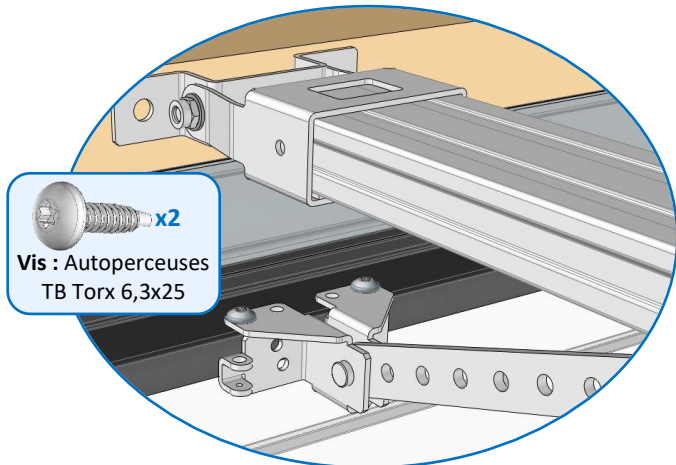
Ce kit de fixation est valable uniquement sur l'ensemble des moteurs « SOMMER ».

## Fixation moteurs « FAAC ou CAMÉ » sur tablier

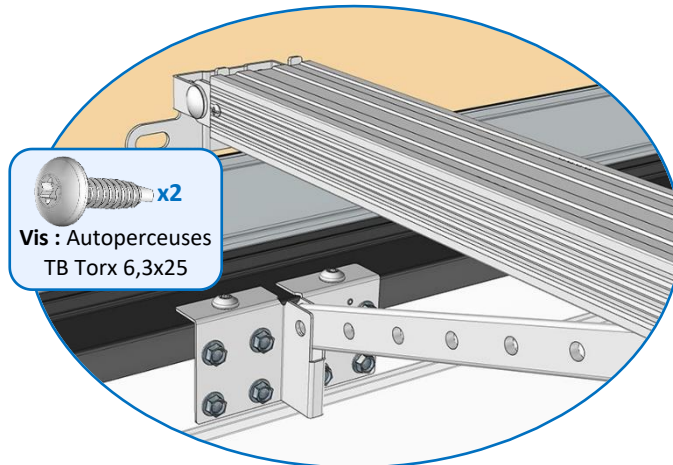
**Renforcement de la fixation**  
(vis fournies dans le kit de dépannage)



**Moteur FAAC**



**Moteur CAMÉ**



**Moteur FAAC (réf. DOLPHIN)**

RL mini	<b>100 mm</b>
RL maxi	<b>720 mm</b>
Refoulement	<b>3380 mm</b>

**Moteur CAMÉ (réf. K01MV-005)**

RL mini	<b>125 mm</b>
RL maxi	<b>600 mm</b>
Refoulement	<b>3230 mm</b>

**Moteur CAMÉ (réf. V6000)**

RL mini	<b>125 mm</b>
RL maxi	<b>600 mm</b>
Refoulement	<b>3175 mm</b>