

Notice N° 7042

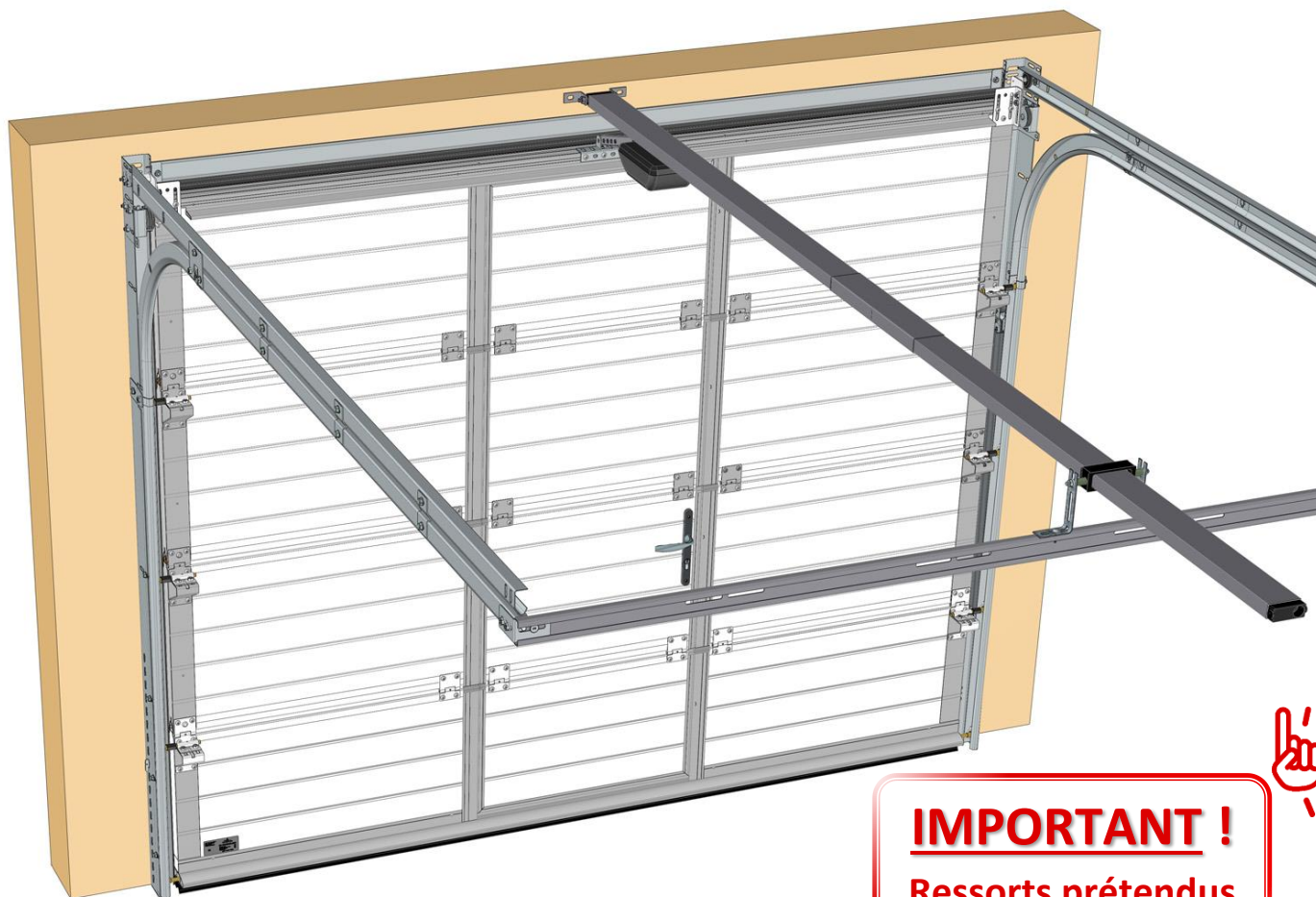
03/25

INSTALLATION

Portes de garage résidentielles Manuelle ou Motorisée



RE100 avec Portillon
avec seuil réduit de 30 mm
ou standard de 60 mm



IMPORTANT !

**Ressorts prétendus
en usine**



(Document réservé aux installateurs)

Sommaire

Instructions d'installation	3
Avant la pose	4
Matériel nécessaire	4
Contenu des kits selon configurations/options de la porte	5
Kits pour porte MOTORISÉE et MANUELLE	5
Kits pour porte MOTORISÉE	6
Kits pour porte MANUELLE	6
Partie portillon	7
Installation des rails verticaux	8
Vérification de la baie	8
Montage des joints verticaux	8
Montage des équerres et du joint sur la traverse	9
Fixation de la traverse au sol	9
Présentation du cadre	10
Fixation des rails verticaux	10
Installation des rails horizontaux	11
Montage des butées (portes motorisées)	11
Montage des courbes	11
Fixation des rails horizontaux	12
Montage des équerres de pige	13
Installation de la pige	13
Mise en place des suspentes	14
Rallonge de pige (option)	14
Contrôle des diagonales	15
Préparation des panneaux	15
Repérage du sens d'ouverture	15
Panneau bas	16
Panneau(x) intermédiaire(s)	16
Montage du tablier	18
Graissage de tous les axes des galets	18
Pose du panneau bas représenté avec seuil standard de 60 mm	18
Informations spécifiques, si seuil réduit de 30 mm	18
Sécuriser le montage du tablier des 2 côtés	22
Pose du panneau intermédiaire 1	23
Pose du panneau haut	25
Finalisation du portillon	27
Réglage du module d'arrêt	27
Retirer la cale	27
Mise en place de la tringle	28
Activation de la serrure	31
Test de fonctionnement des coffres	32
Astuce test 2	33
Réglage du ferme porte	33
Solution « si blocage serrure »	34
Finitions : Bouchons, paumelles et gâches	35
Finitions	36
Réglage des galets	36
Retrait des pièces hautes de sécurité	37
Ouverture du tablier	37
Vérification de l'équilibrage	38
Réglage de la tension des ressorts	38
Fixation des rails verticaux au niveau des poulies droite & gauche	39
Réglage et fixation de la traverse	39
Fixation des supports de galets hauts	40
Installation de la butée d'ouverture (porte manuelle)	40
Montage de la poignée	40
Montage du verrou (option sur porte motorisée)	41
Montage de la corde de tirage (porte manuelle)	41
Seuil caoutchouc (option)	42
Graissage des fonds de rails	42
Montage des caches poulies ressorts	42
Étiquettes des câbles	42
Fixation moteur « SOMMER » sur pige	43
Microcontact & Radio contact	44
Branchement du microcontact de sécurité avec le moteur TD (filaire)	44
Installation : Radio contact de sécurité (sans fil) sur panneau haut portillon	45
Branchement	46
Radio contact de sécurité (sans fil) avec les moteurs TD (SOMMER)	46
Radio contact (sans fil) ou Switch (filaire) de sécurité avec les moteurs Pro* (SOMMER)	46
Radio contact de sécurité (sans fil) avec le moteur Dexxo Smart io 800 (SOMFY)	47
Radio contact de sécurité (sans fil) avec le moteur Dexxo Optimo RTS (SOMFY)	47

Instructions d'installation



**Pour que le montage, l'utilisation et l'entretien de ce produit soient réalisés en toute sécurité, il est nécessaire de suivre les instructions données ici.
Pour la sécurité de tous, respectez les mesures de précaution ci-dessous.**

- Avant de procéder au montage, lisez attentivement cette notice.
- Cette fermeture doit être installée par un installateur professionnel.
- Toutes les pièces livrées sont calculées spécifiquement pour ce produit.
Ajouter et/ou utiliser d'autres éléments peut être préjudiciable à la sécurité et à la garantie du produit.
- Toute modification ou amélioration de cette fermeture doit être conforme à la norme EN 13241 + A2.
Dans ce cas, un dossier " Modification/Transformation " doit être établi par l'installateur suivant la norme EN 12635 annexe C.
- De grandes forces sont exercées par les ressorts d'extension ;
travailler en respectant les consignes de sécurité.
Utiliser les outils nécessaires à la mise en œuvre des produits.
Veiller à travailler sur un sol stable.
- Veiller à avoir un espace de montage suffisamment lumineux, dégagé, propre et balisé.
- Veiller à ce qu'aucune autre personne que les installateurs ne soit présente sur le chantier.
En effet, les personnes non autorisées comme les enfants, pouvant être présents sur le chantier, risquent de se blesser durant le montage.
- Tous les composants de cette fermeture doivent être installés conformément aux instructions d'installations stipulées dans cette notice.
- Toutes les exigences des normes EN 13241 + A2 doivent être satisfaites et vérifiées, si nécessaire.

Couple maxi de serrage :

Vis d'assemblage = 10 Nm

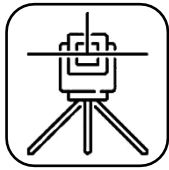
Vis de montage tablier = 12 Nm

Charge de service mini par point de fixation :

Rails = 40 daN

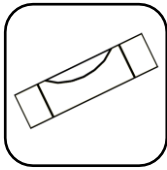
Avant la pose

Matériel nécessaire

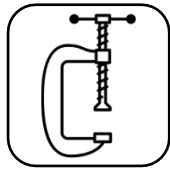


Niveau laser

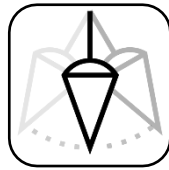
ou



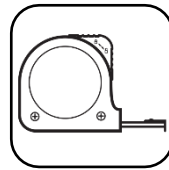
Niveau à bulle



Serre-joints



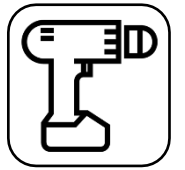
Fil à plomb



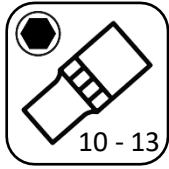
Mètre



Cutter



Visseuse



10 - 13

Douilles

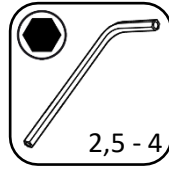


Embout
cruciforme



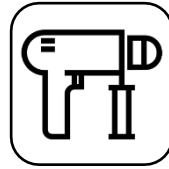
10 - 13

Clés plates

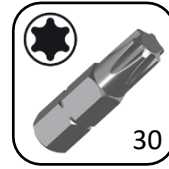


2,5 - 4

Clés Allen



Perforateur



30

Embout Torx



SQ2

Embout carré



Tournevis
cruciforme



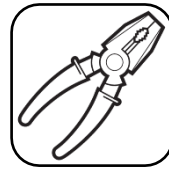
Tournevis
plat



Crayon



Meuleuse



Pince
universelle



Pince
coupante



Pince étau



Forets acier
Ø2-4,2-4,5-10-13



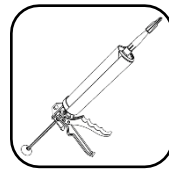
Marteau



Pince
à riveter



Scie
à métaux



Joint silicone



Pinceau



Pot de graisse



Echelle

Contenu des kits selon configurations/options de la porte

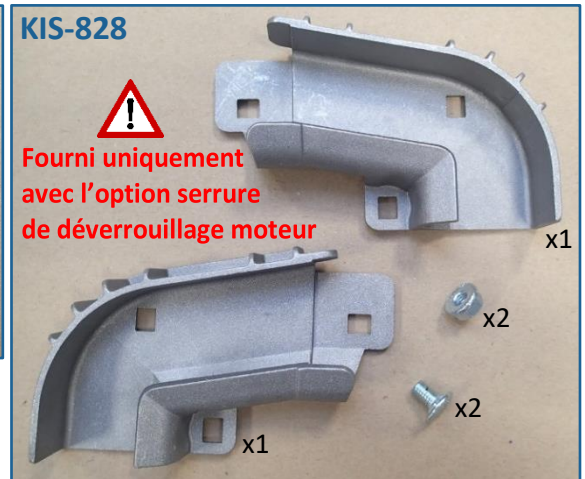
Kits pour porte MOTORISÉE et MANUELLE



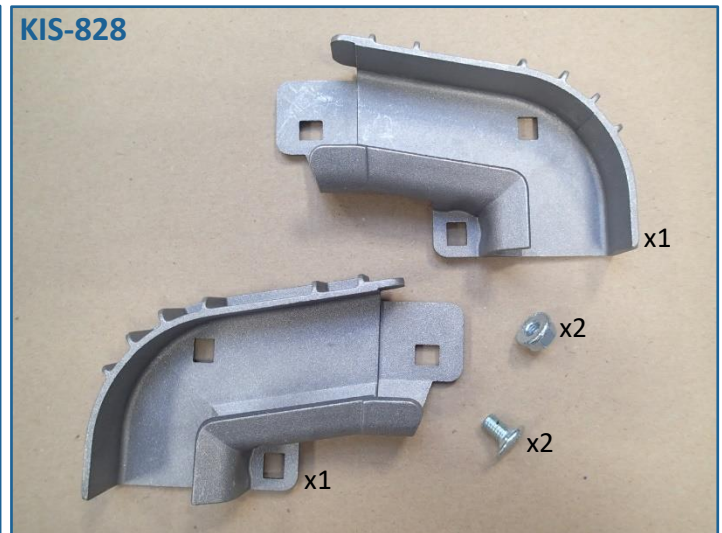
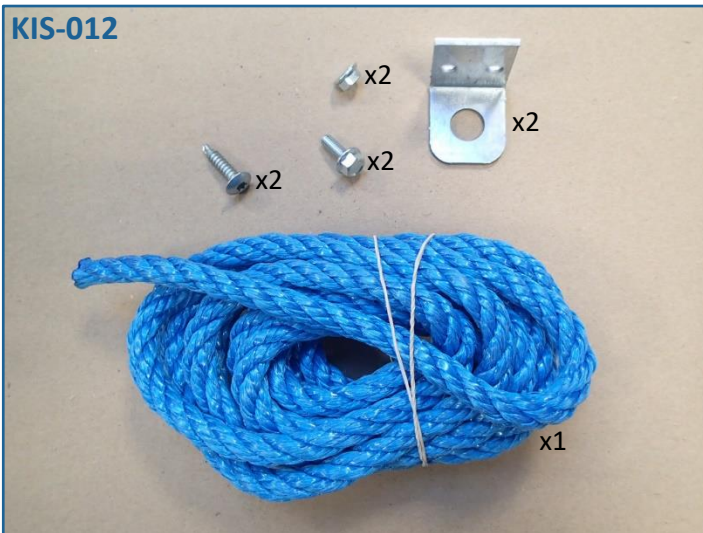
Kit fourni, si seuil réduit de 30 mm

Uniquement, si seuil de 60 mm

Kits pour porte MOTORISÉE

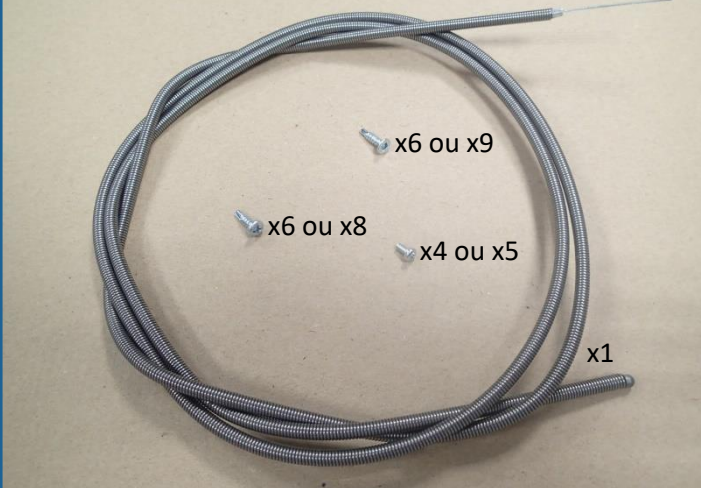


Kits pour porte MANUELLE

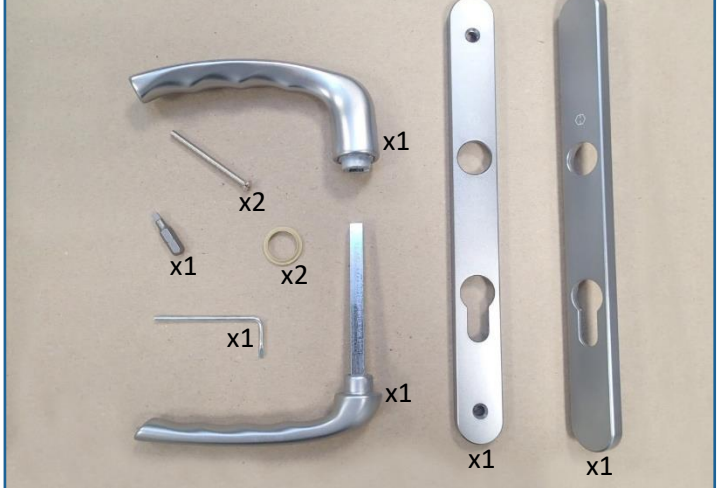


Partie portillon

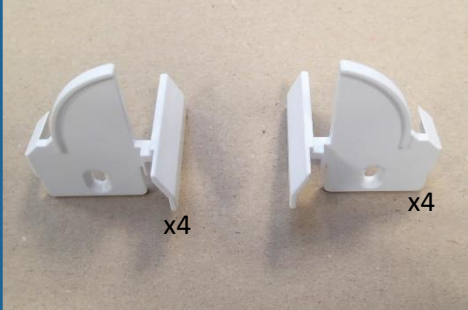
KIS-725 ou 730 ou 732



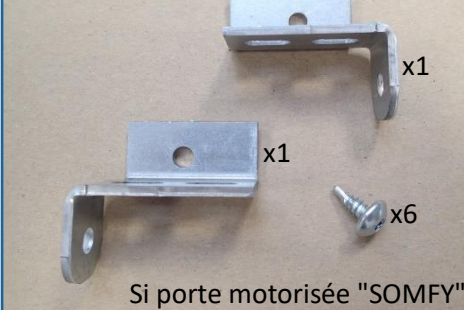
KIS-746



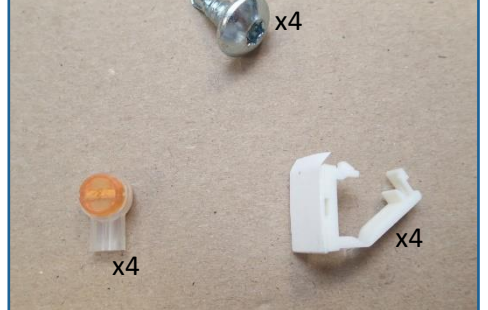
KIS-750



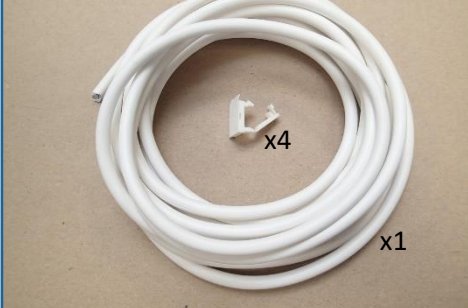
KIS-845



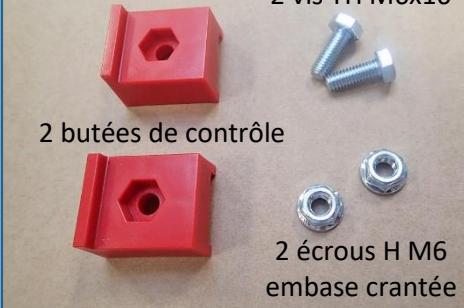
KIS-910



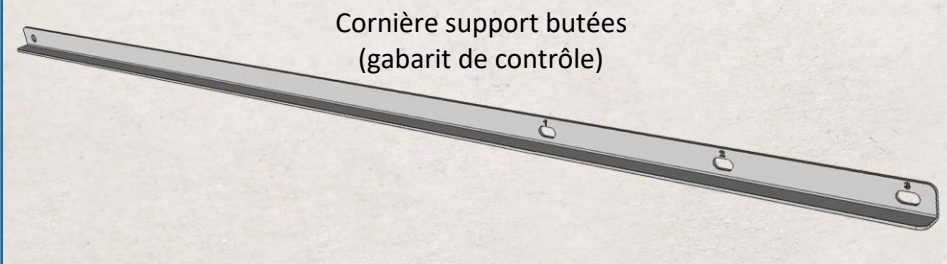
KIS-915



KIS-760

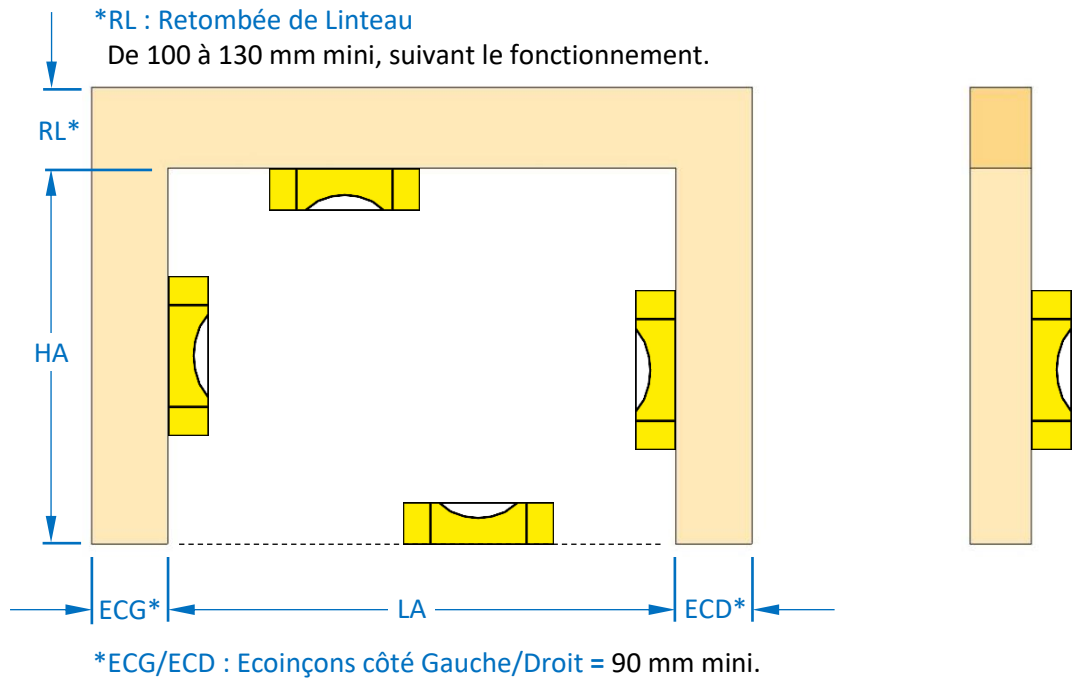
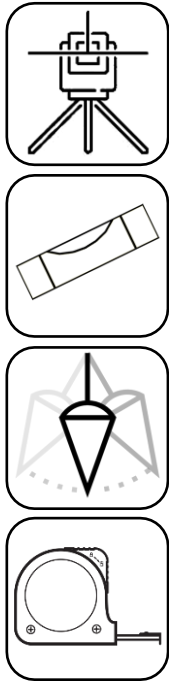


EQU-031

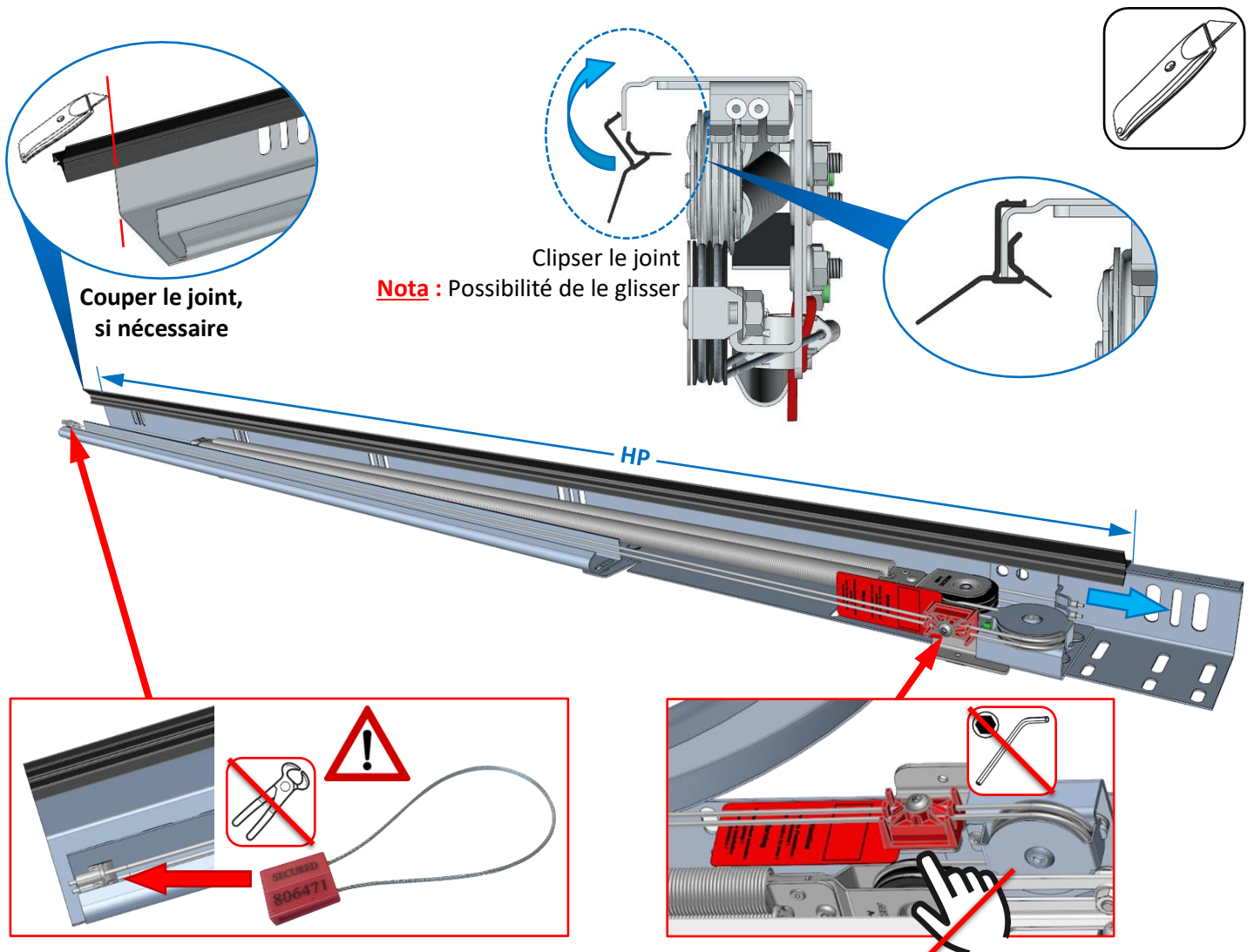


Installation des rails verticaux


Vérification de la baie

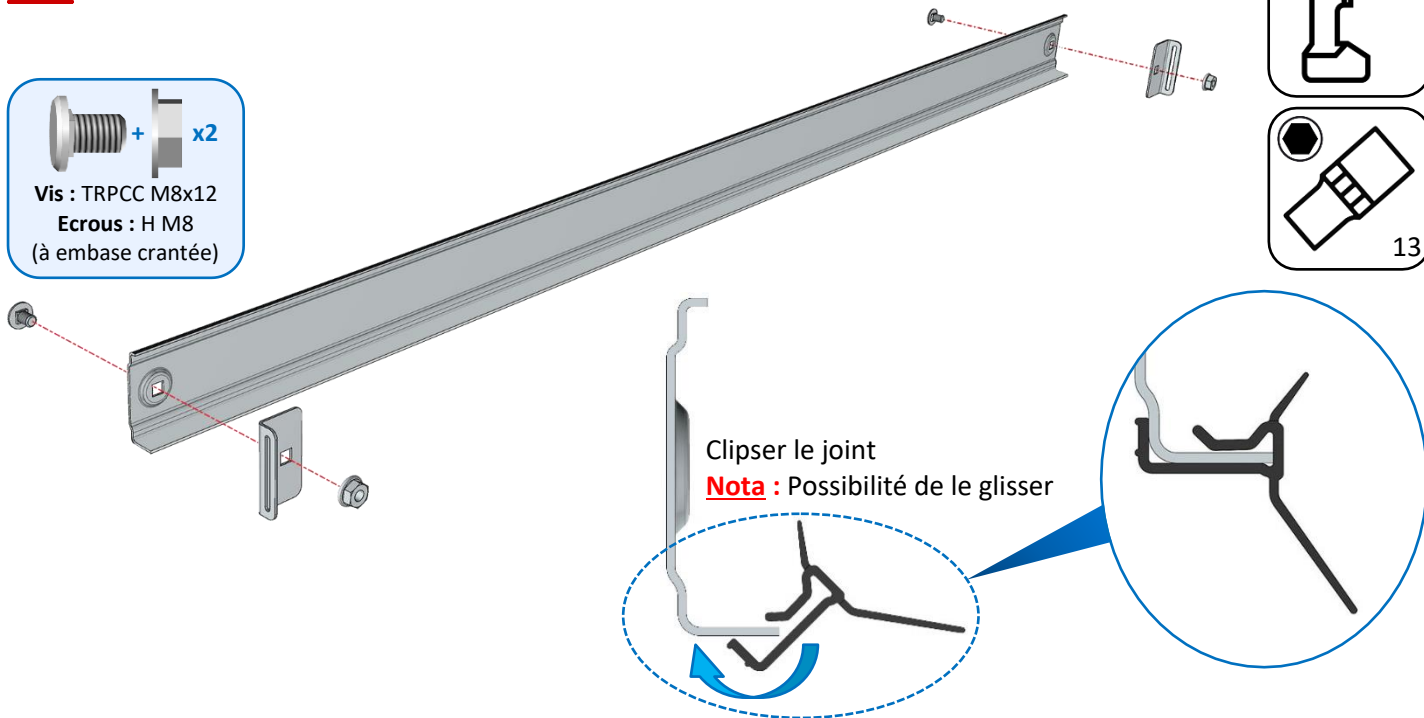
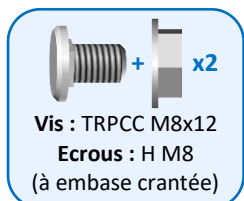


Montage des joints verticaux

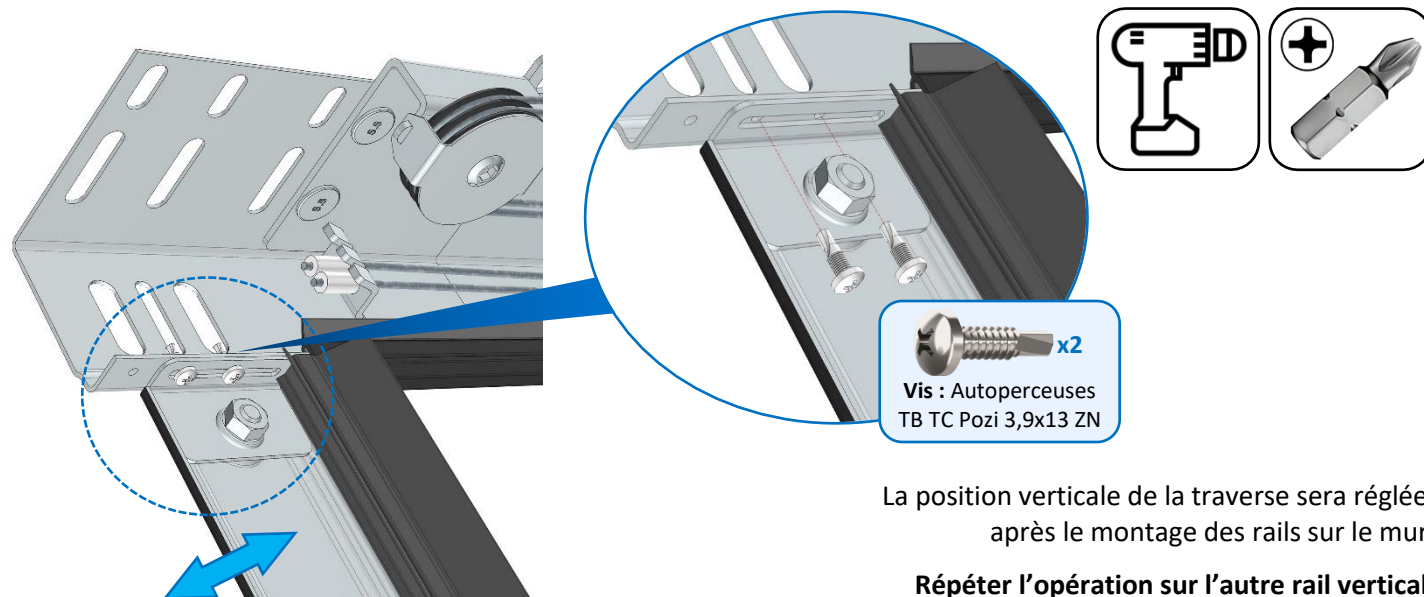


Montage des équerres et du joint sur la traverse

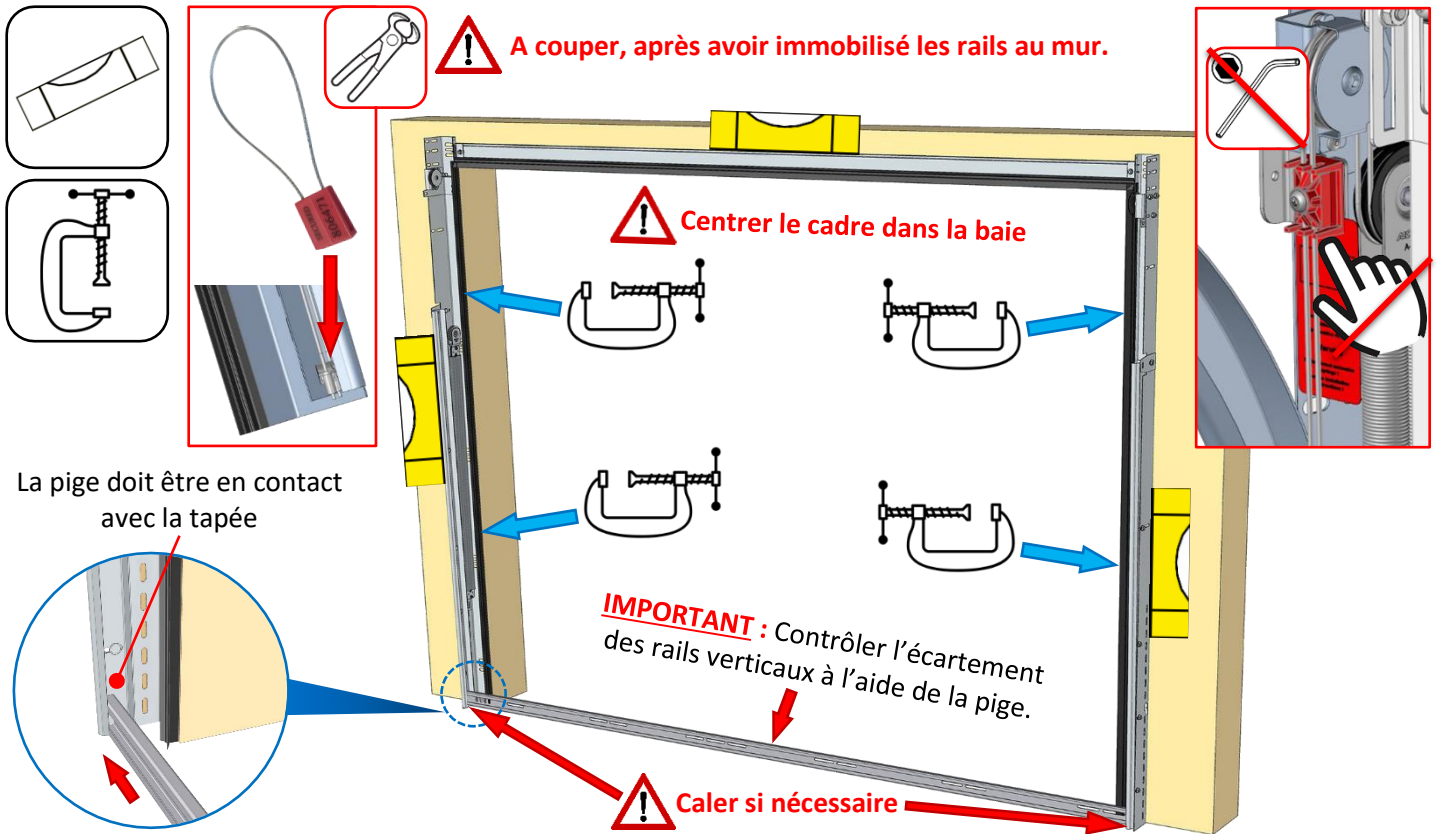
 **Retirer le film de protection, avant de commencer le montage.**



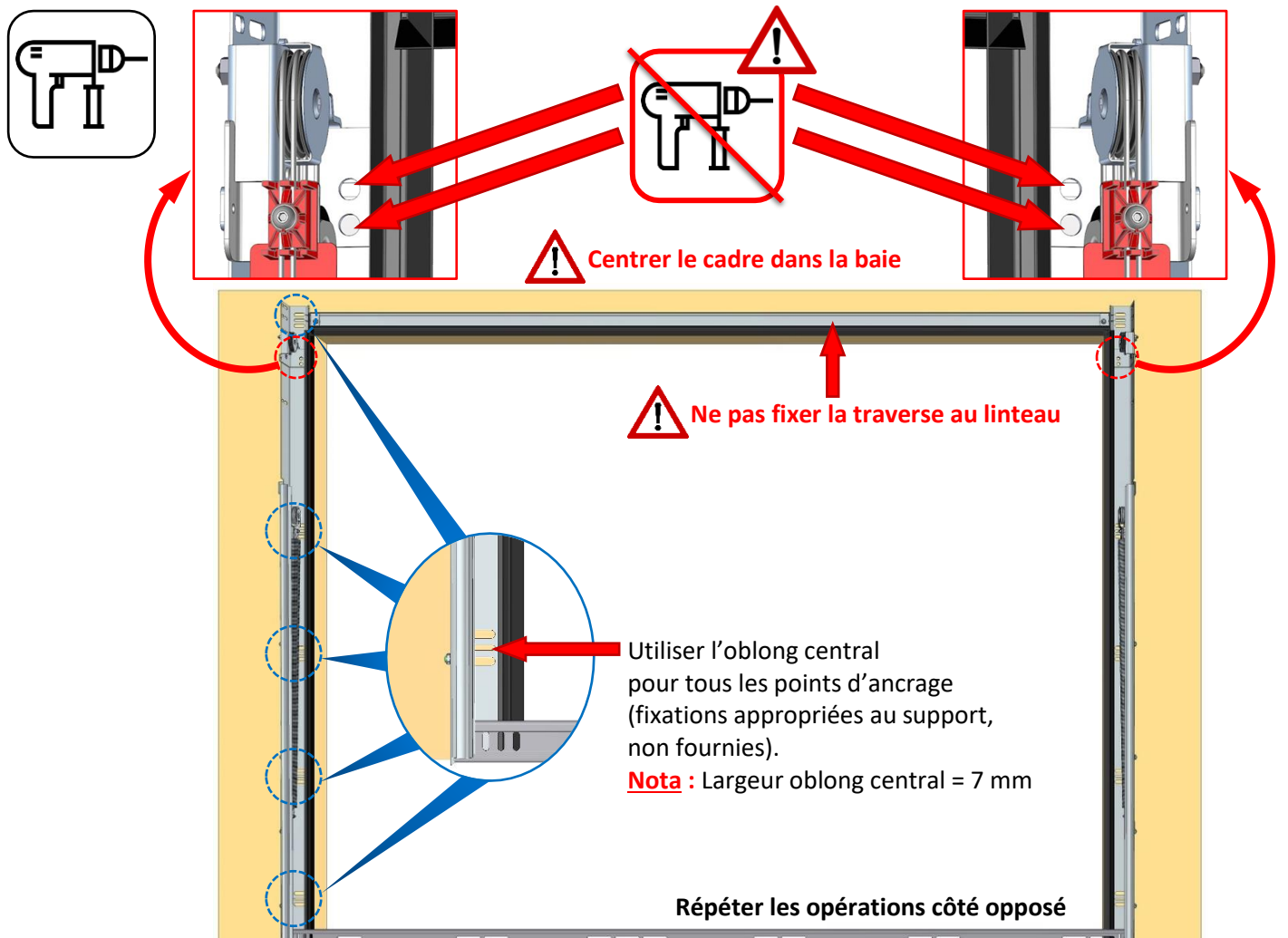
Fixation de la traverse au sol



Présentation du cadre

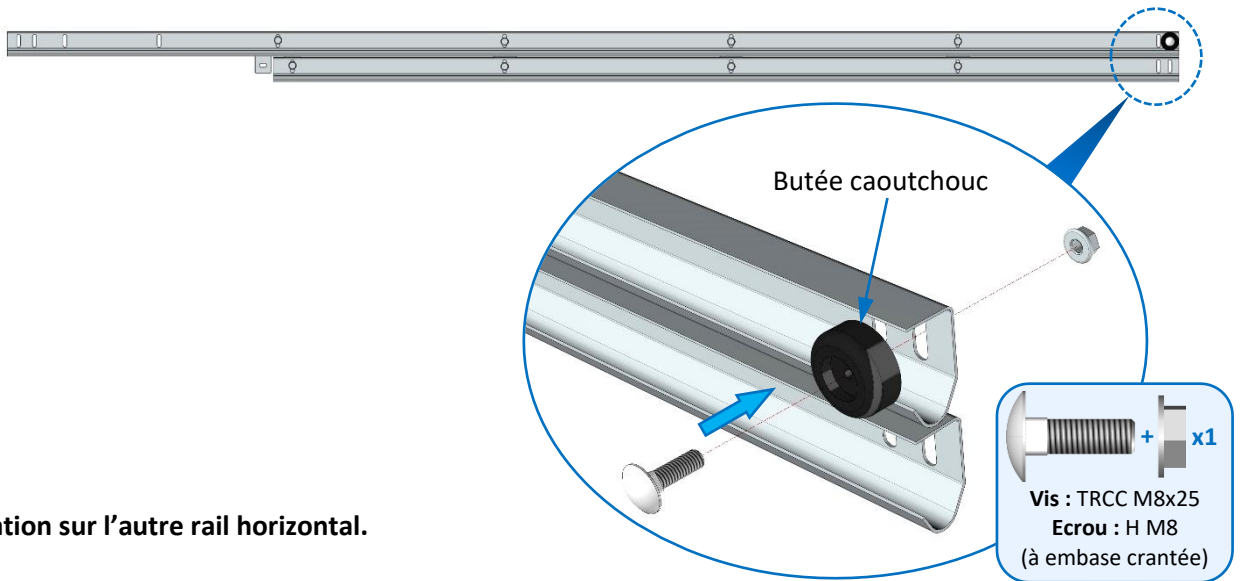


Fixation des rails verticaux



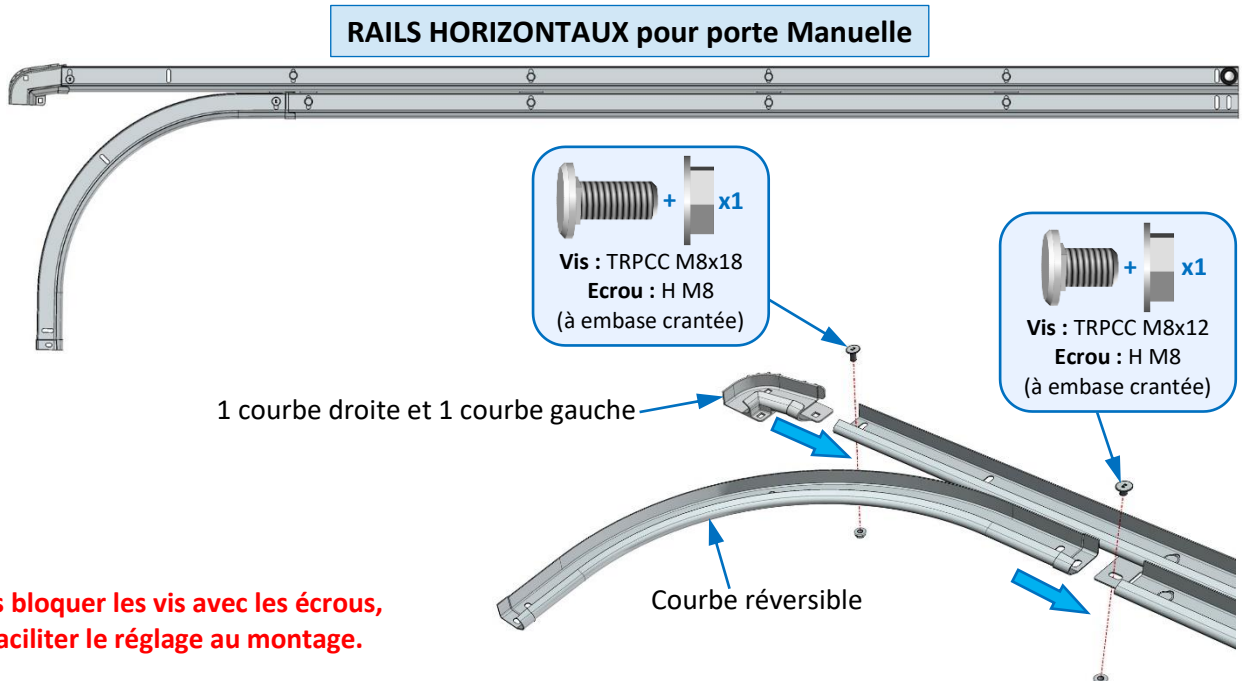
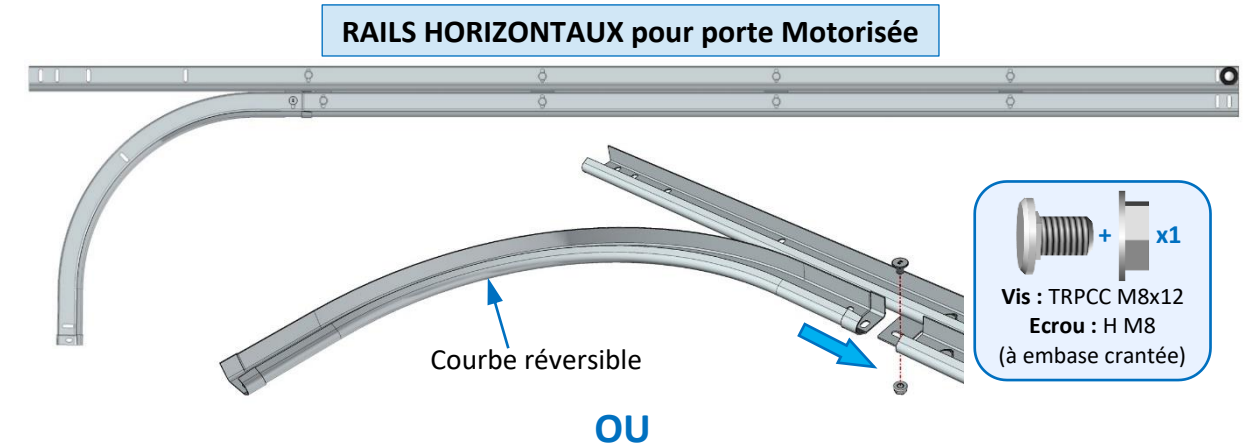
Installation des rails horizontaux

Montage des butées (portes motorisées)



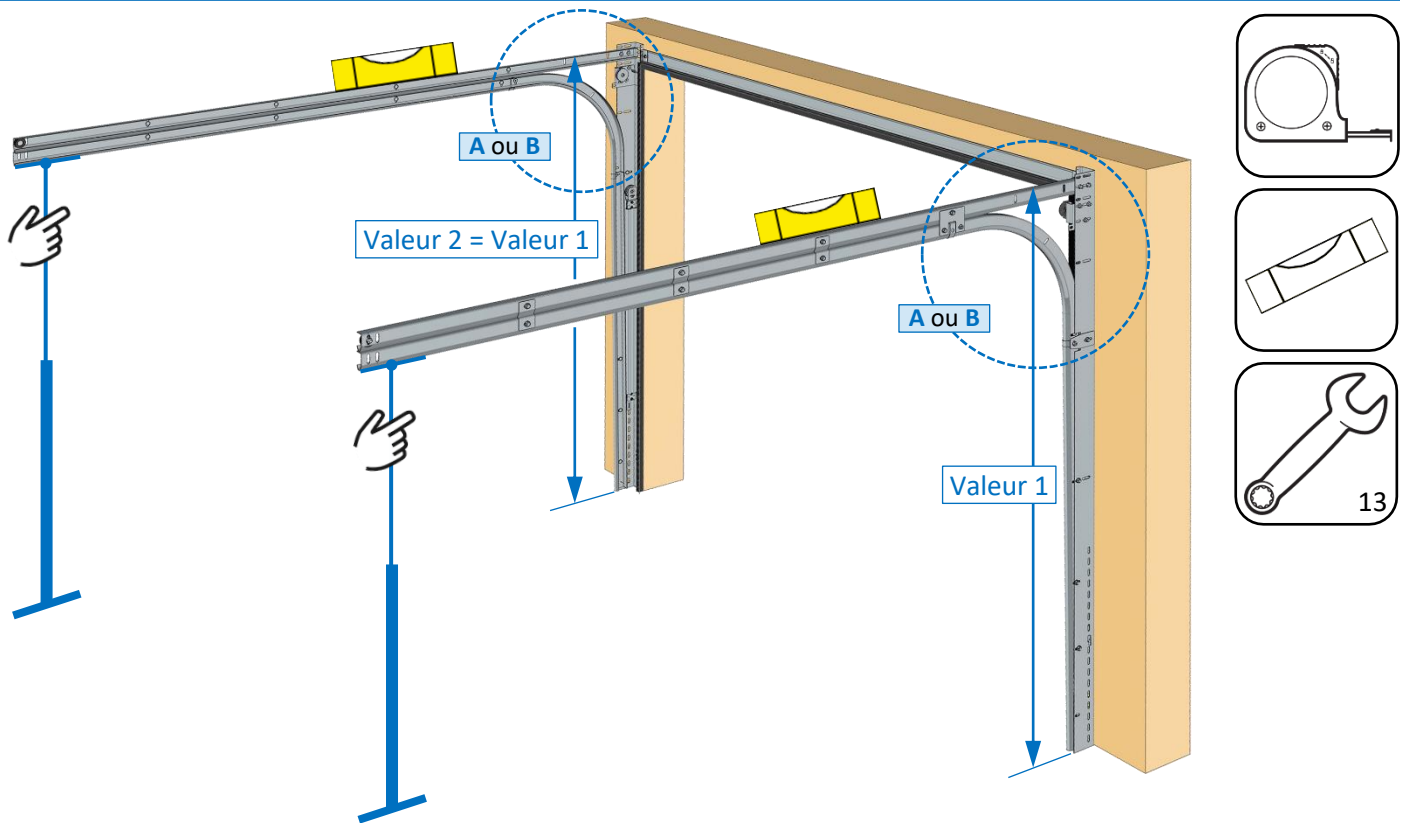
Répéter l'opération sur l'autre rail horizontal.

Montage des courbes



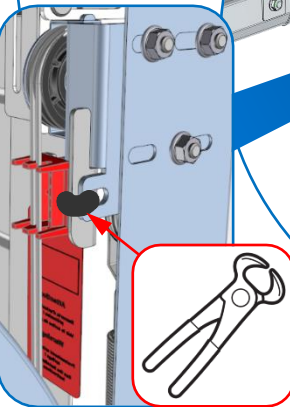
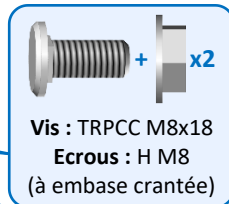
Ne pas bloquer les vis avec les écrous, pour faciliter le réglage au montage.

Fixation des rails horizontaux



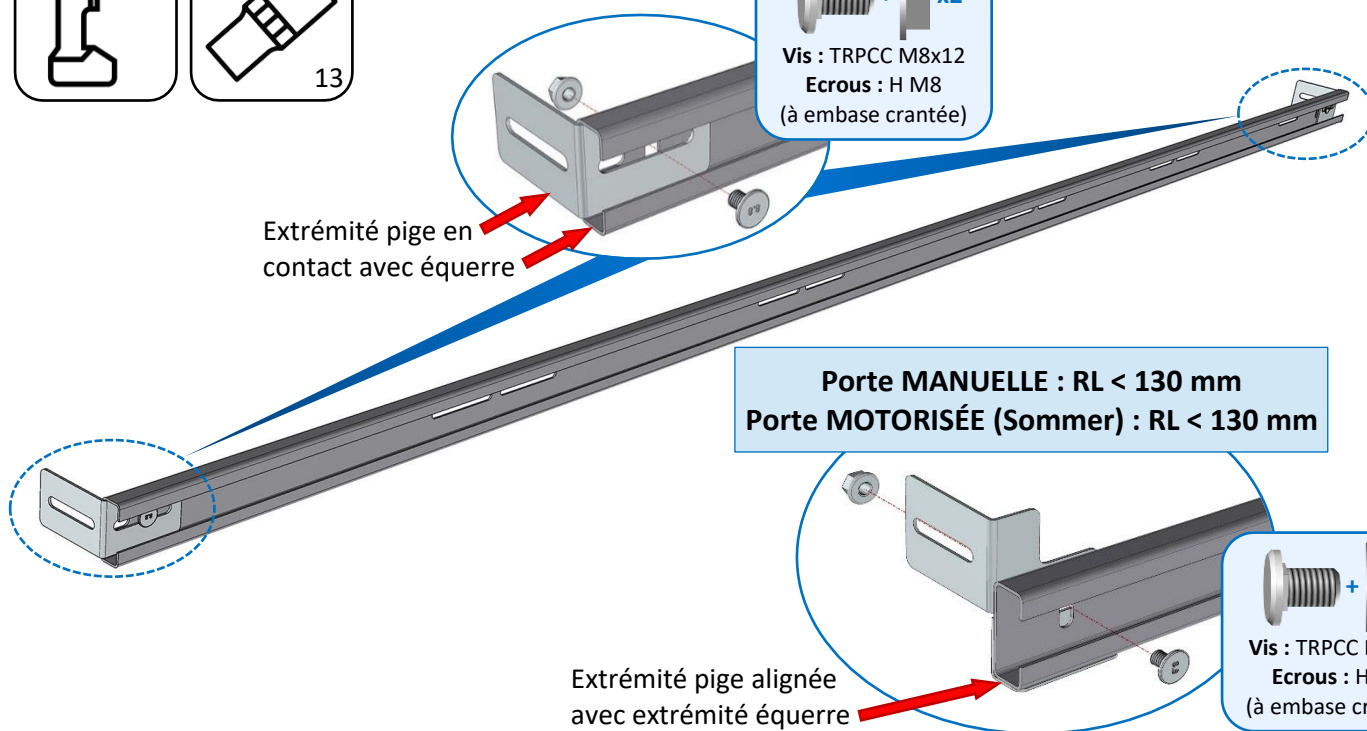
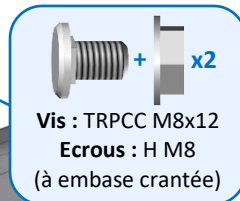
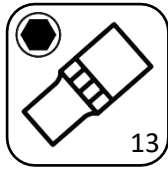
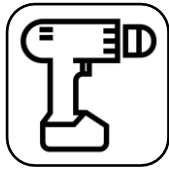
A- Porte MOTORISÉE

B- Porte MANUELLE

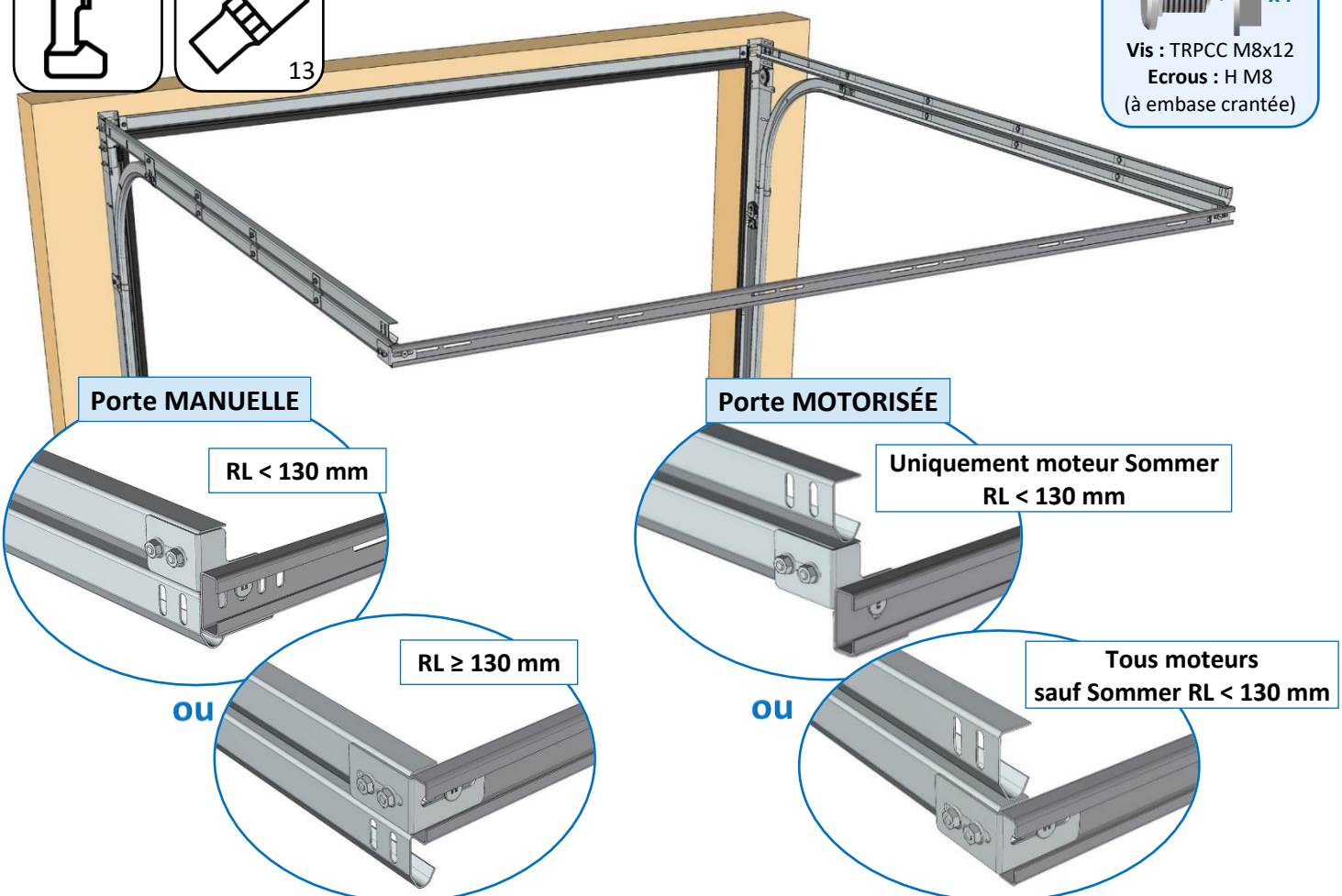
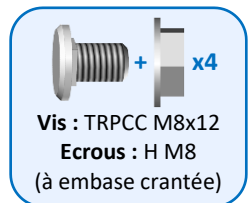


**Couper le collier de serrage
côté gauche & droit**

Montage des équerres de pige



Installation de la pige



Mise en place des suspentes

**Ne pas fixer les suspentes sur la maçonnerie.
Ne pas bloquer les vis et les écrous.**

Vis : TRPCC Torx M8x12 (crantée) x1

Console

4 hauteurs de suspente* :
 X = 176 mm
 X = 350 mm
 X = 408 mm
 X = 611 mm

* Suspentes fournies en fonction de la Retombée de Linteau (RL) indiquée lors de la commande.



Nombre de suspentes en fonction des dimensions des portes :

- 2 suspentes, si LP ≤ 3000 ou HP ≤ 2150 mm
- 4 suspentes, si LP > 3000 ou HP > 2150 mm

Montage : RL ≤ 115 mm

crantée/plate
Rondelles

Equerre

Montage : 115 mm < RL ≤ 670 mm

Suspente (4 modèles possibles)

200 mm

Montage : 670 mm < RL ≤ 1600 mm

Vis : TRPCC M8x12 Ecrous : H M8 (à embase crantée) x2

crantée/plate
Rondelles

Cornière perforée longueur 1500 mm à adapter sur chantier

Rallonge de pigne (option)

Les consoles doivent être montées systématiquement

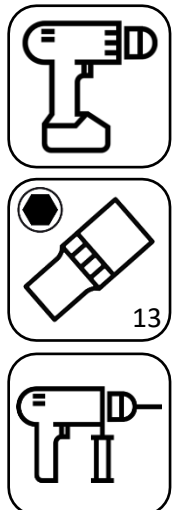
Écoignon ≤ 300 mm

Suspente : 408 mm

Ne pas bloquer les écrous.

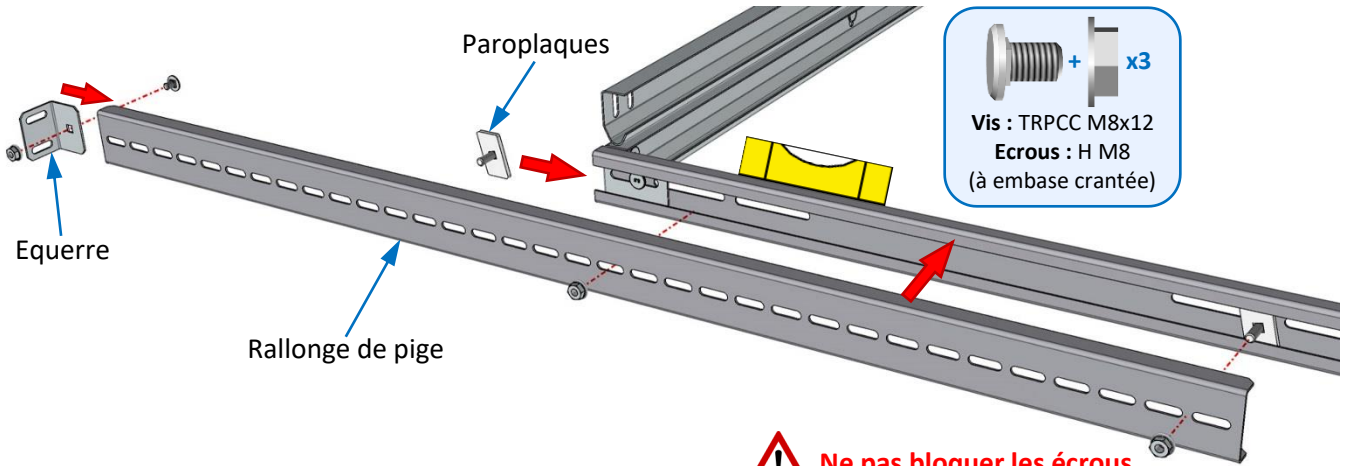
Plaques en C

Vis : TRCC M8x25 Ecrous : H M8 (à embase crantée) x2



Répéter l'opération côté opposé

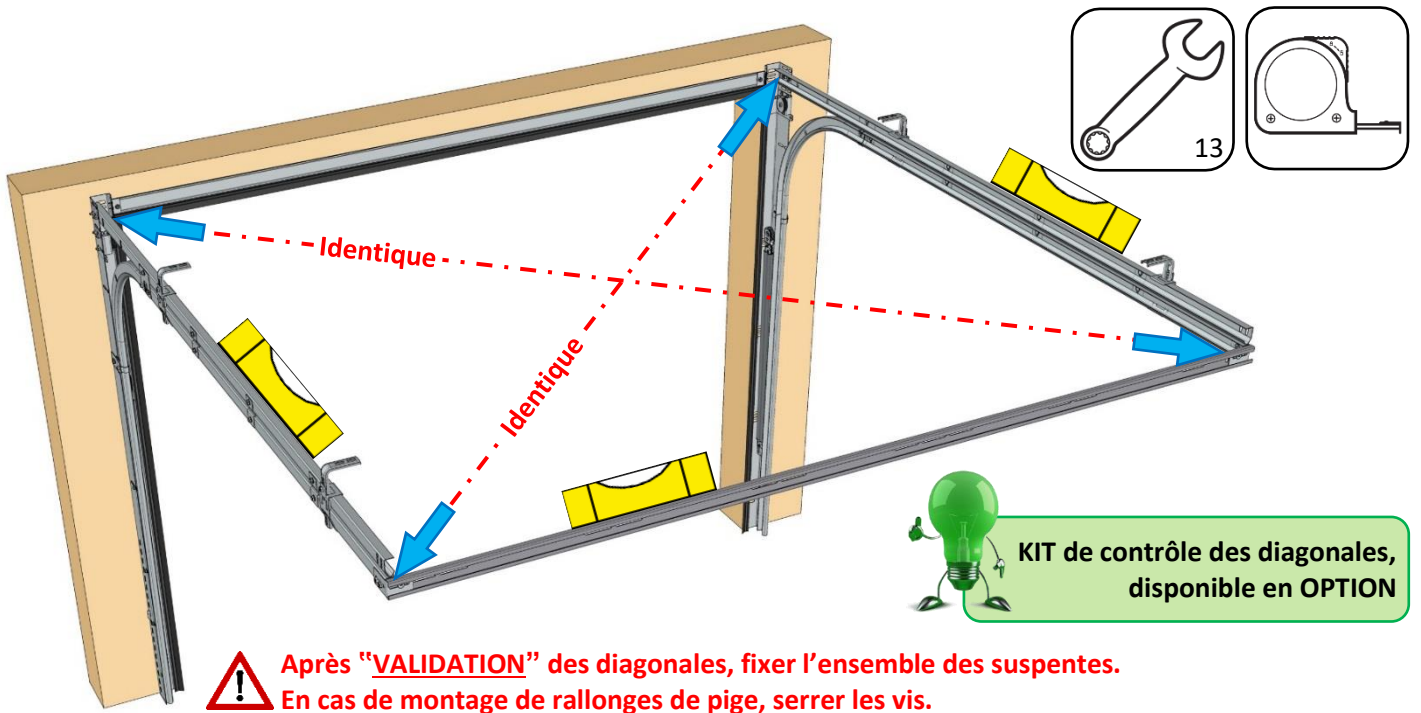
300 mm < Écoinçon ≤ 1000 mm



Répéter l'opération côté opposé.

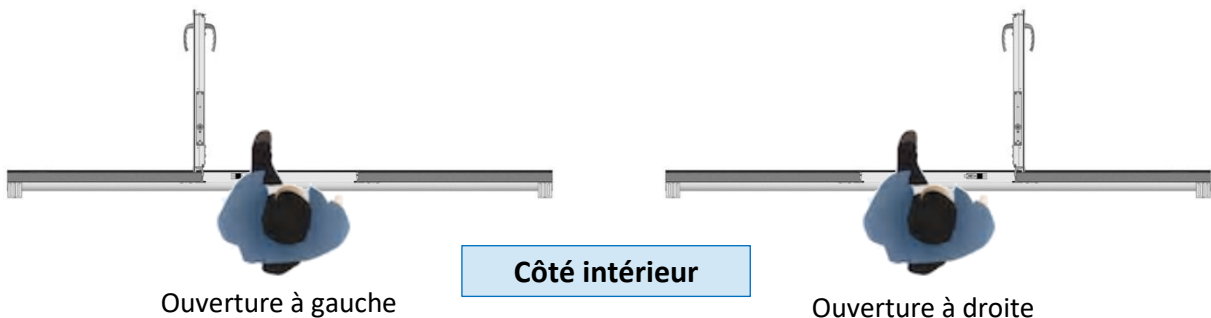
Ne pas bloquer les écrous.

Contrôle des diagonales

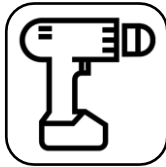


Préparation des panneaux

Repérage du sens d'ouverture

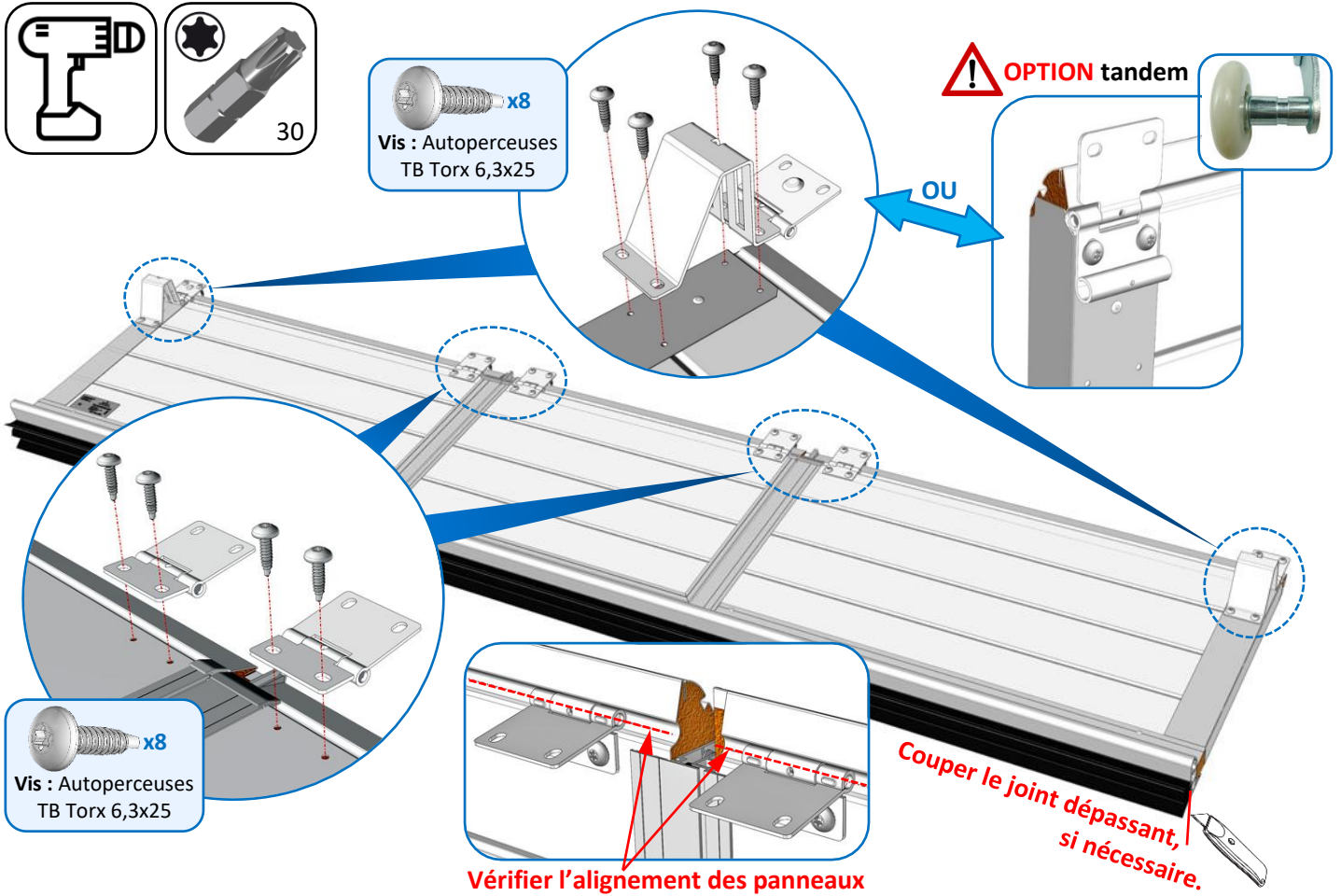


Panneau bas



Vis : Autoperceuses TB Torx 6,3x25 x8

OPTION tandem

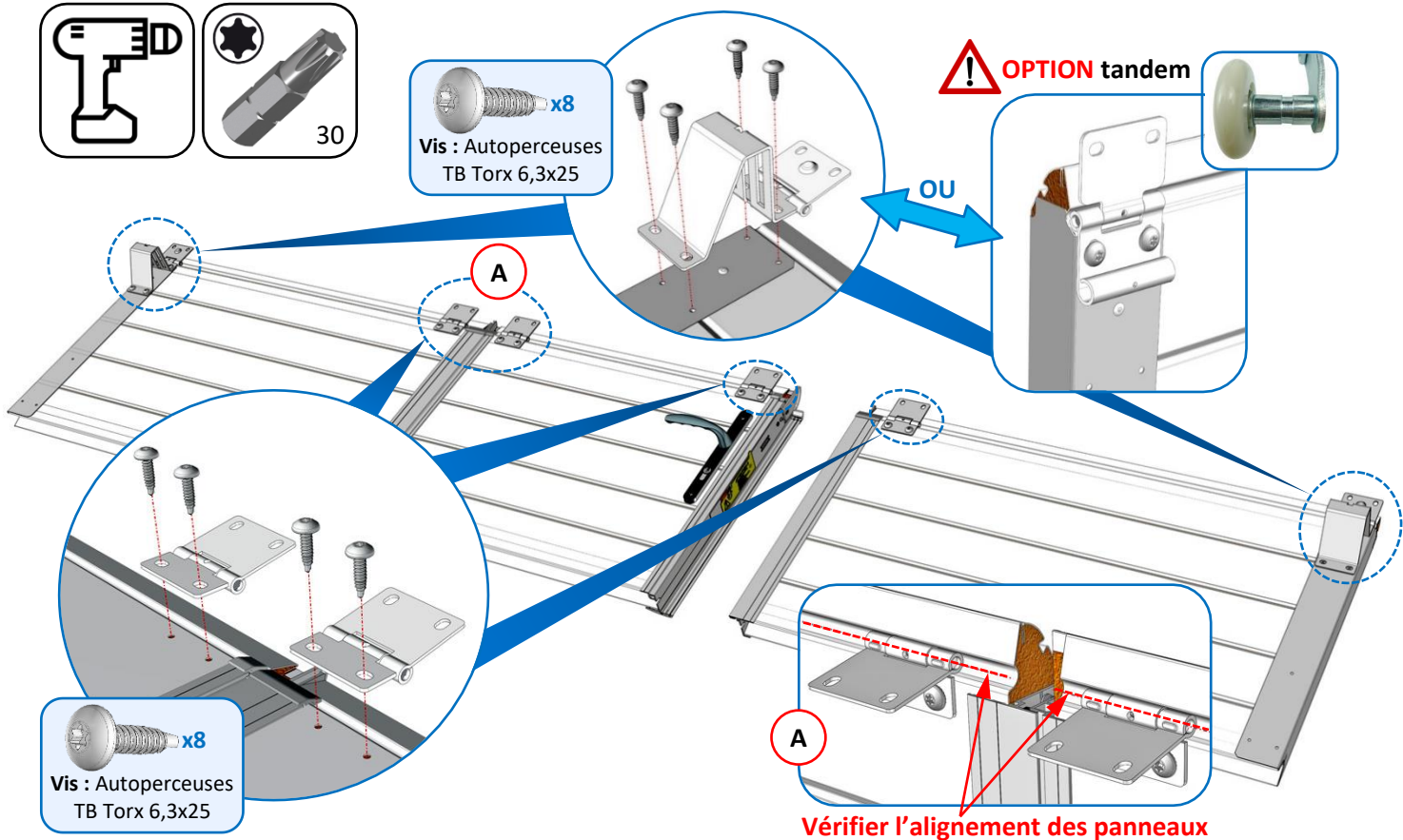


Panneau(x) intermédiaire(s)

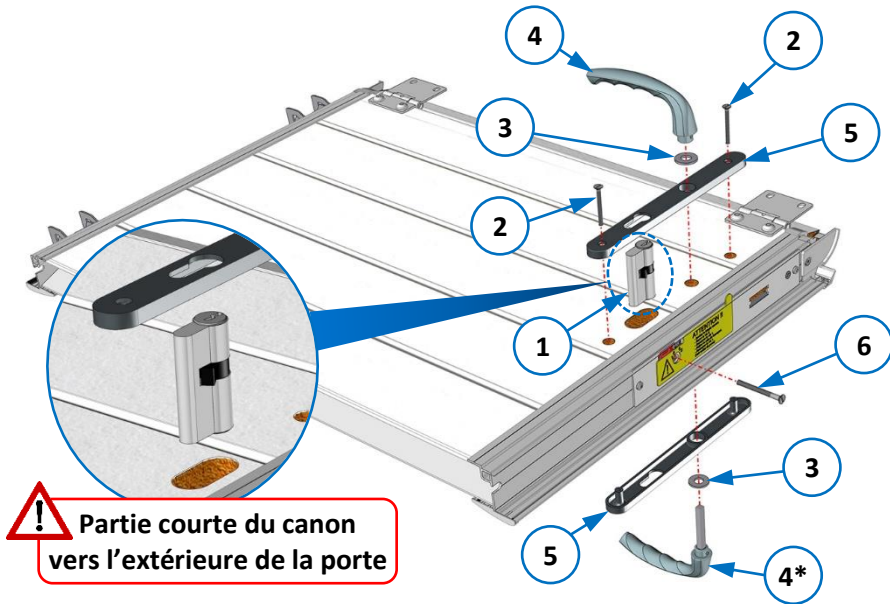


Vis : Autoperceuses TB Torx 6,3x25 x8

OPTION tandem



Montage de la poignée et du canon sur le panneau intermédiaire N° 1 (conseillé) :

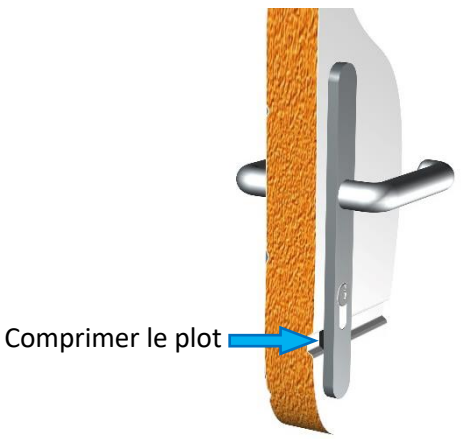
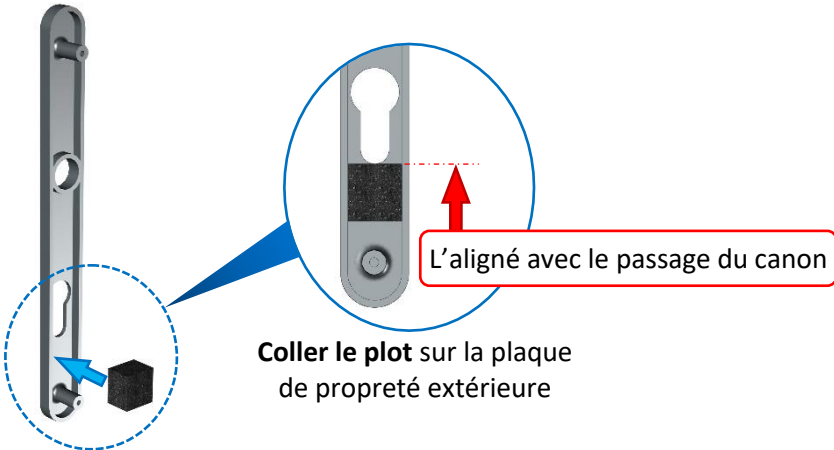


! Les vis des plaques de propreté se montent à l'intérieur de la porte.

- 1. Canon
- 2. Vis TF plates M4x50 (x2)
- 3. Rondelle de calage (x2)
- 4. Poignée (x2)
- 5. Plaque de propreté (x2)
- 6. Vis M5x75 (ajuster si nécessaire)

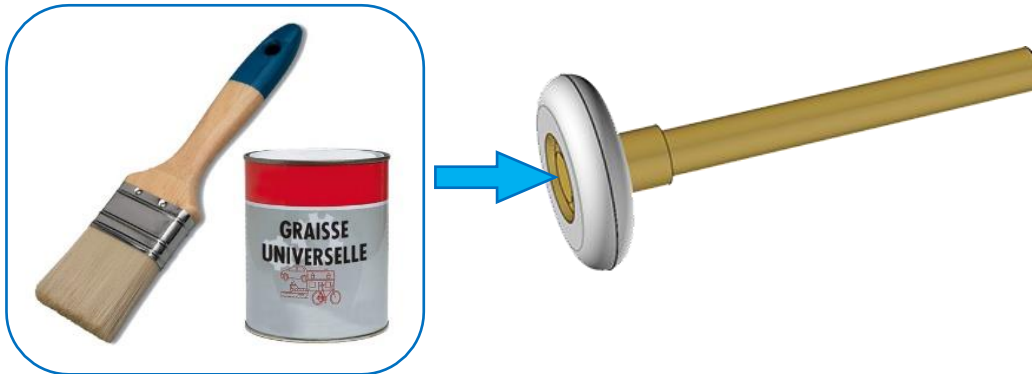
! Si RL ≤ 130 mm, monter la poignée réduite 4* côté extérieur.

Cas particulier : Panneau mono-rainuré



Montage du tablier

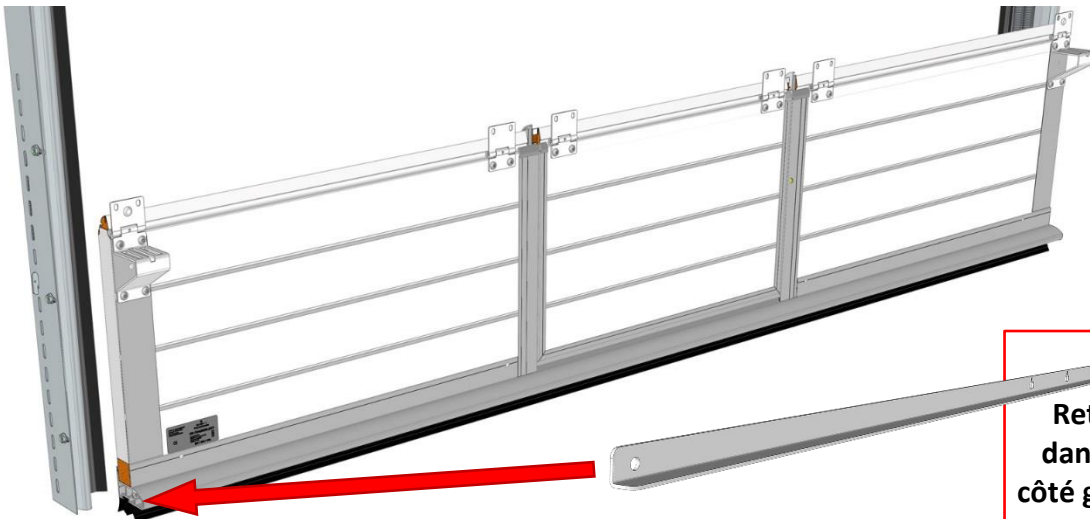
Graissage de tous les axes des galets



Pose du panneau bas représenté avec seuil standard de 60 mm

Informations spécifiques, si seuil réduit de 30 mm

Positionner le panneau devant les rails :

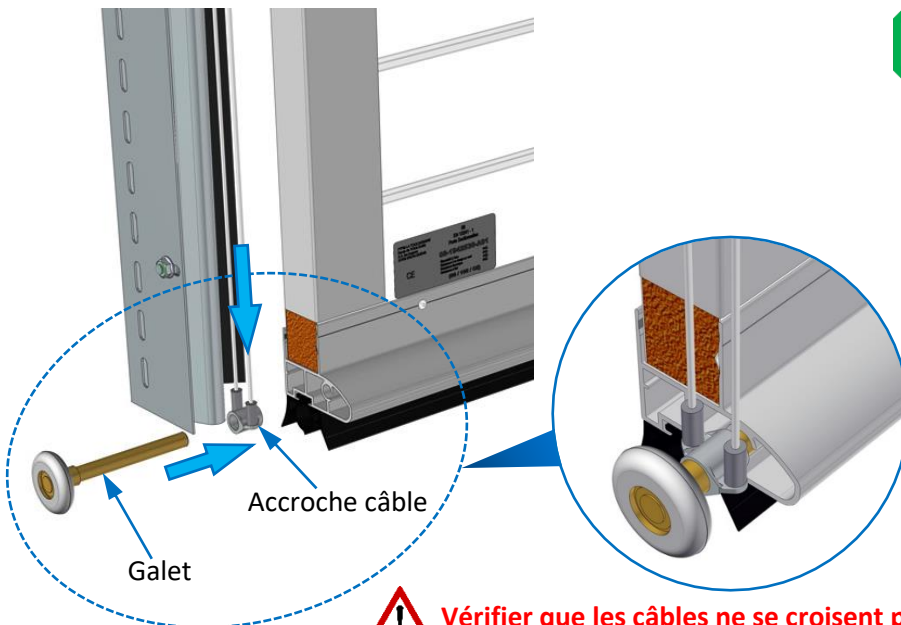
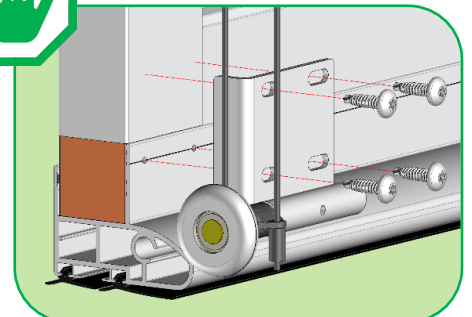


IMPORTANT
Retirer la cornière fixée dans le seuil du portillon, côté gauche (vue intérieure).

Engager « l'accroche câble » et le « galet » dans le seuil côté GAUCHE :

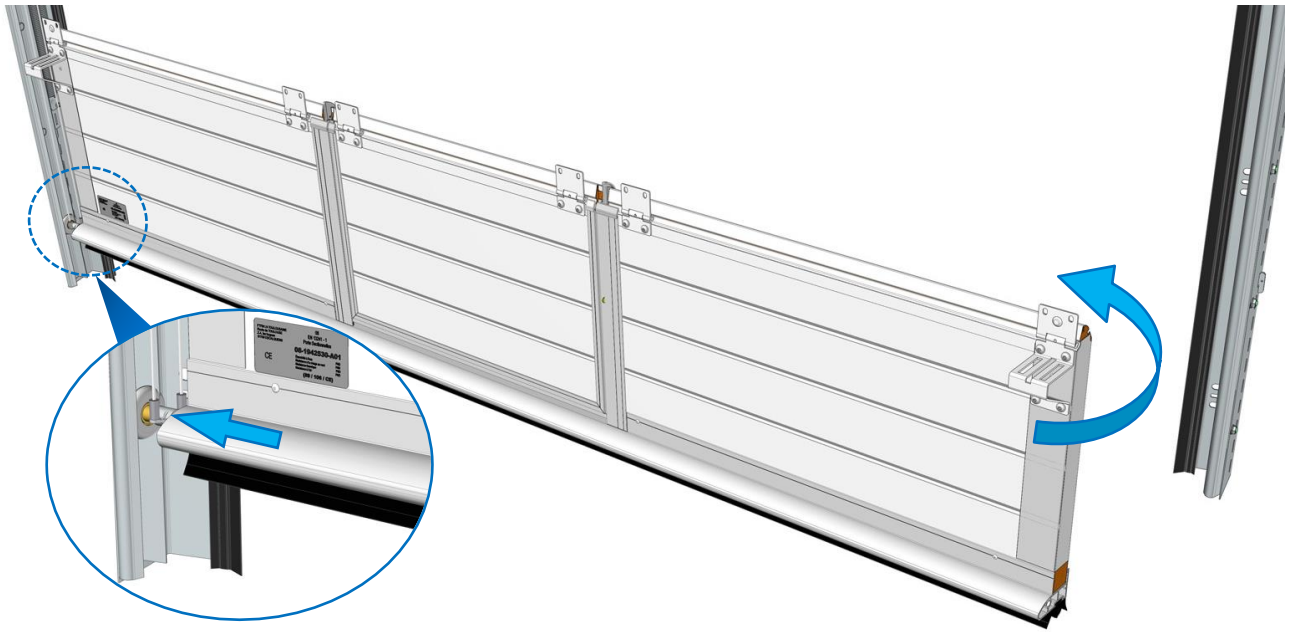


Si seuil réduit de 30 mm = Suspension basse

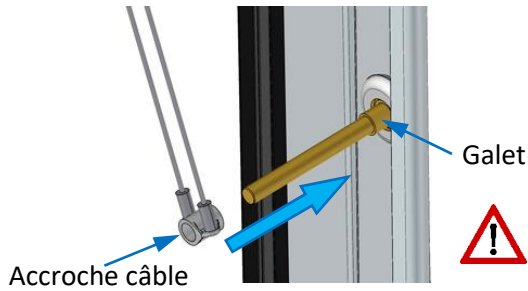


! Vérifier que les câbles ne se croisent pas (câbles parallèles).

Engager « l'ensemble galet/accroche câble » dans le rail vertical GAUCHE :



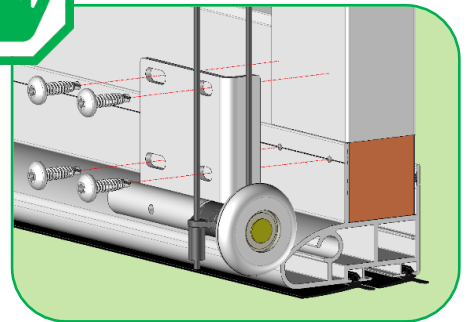
Engager le « galet » et « l'accroche câble » dans le rail vertical DROIT :



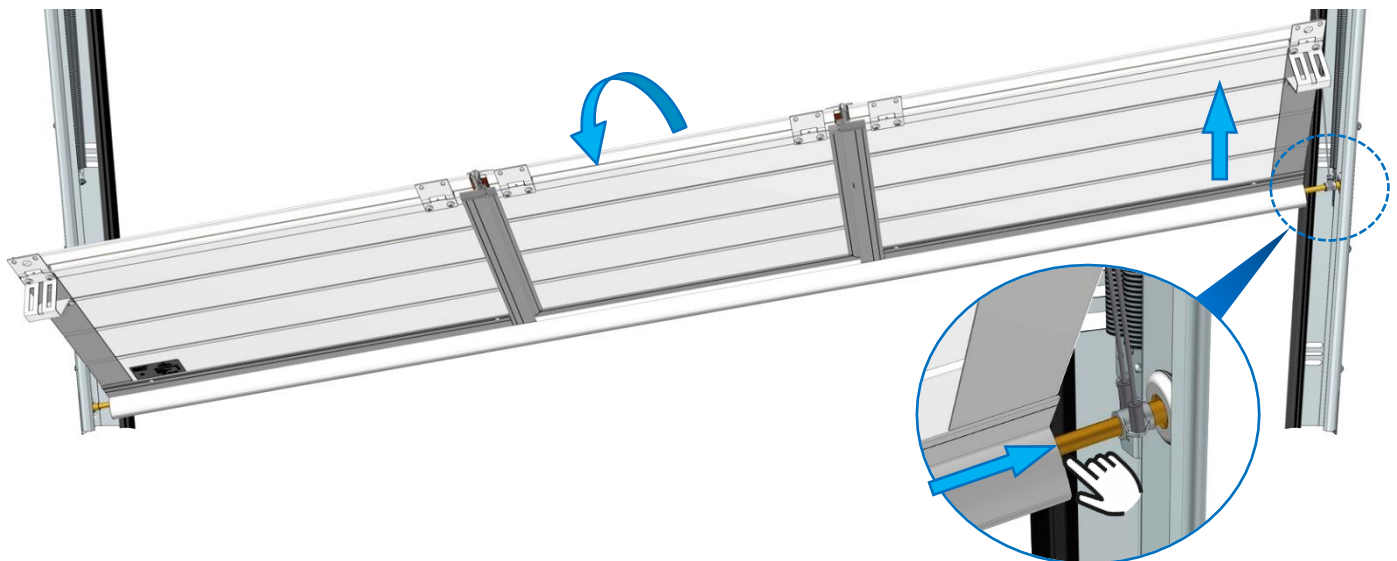
⚠ Vérifier que les câbles ne se croisent pas (câbles parallèles).



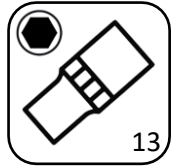
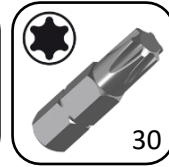
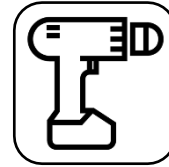
**Si seuil réduit de 30 mm
= Suspension basse**



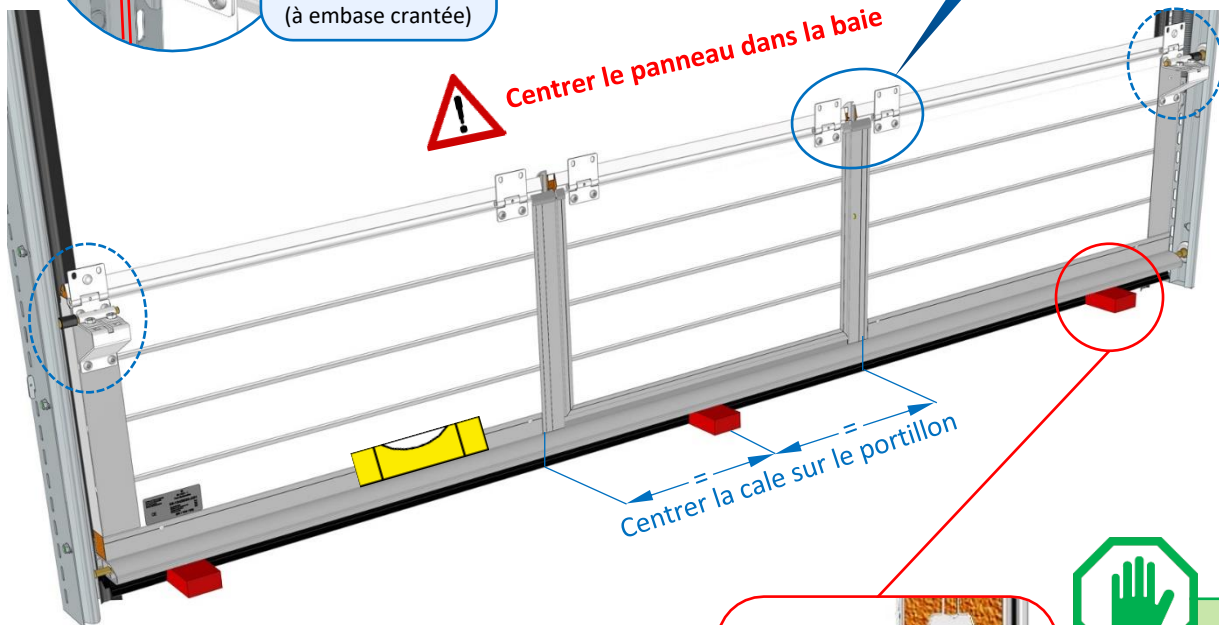
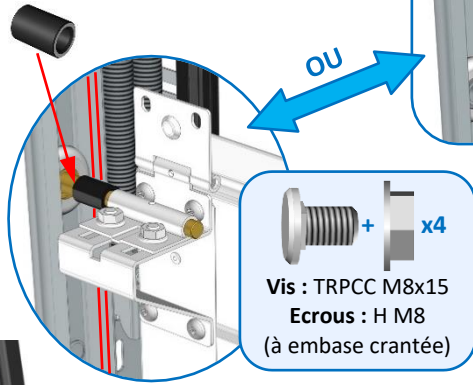
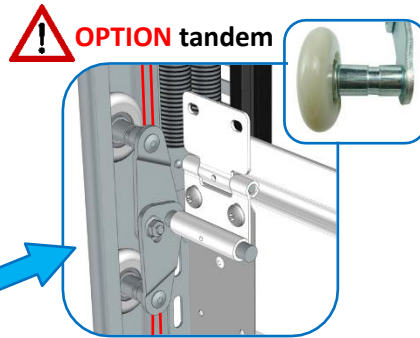
Engager « l'ensemble galet/accroche câble » dans le seuil :



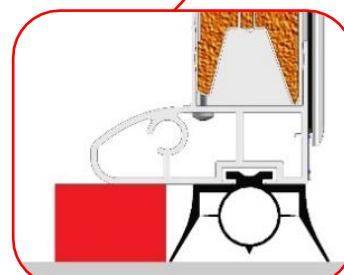
! Lors du montage de chaque panneau :
Ne pas coincer les câbles entre le tablier et les rails.



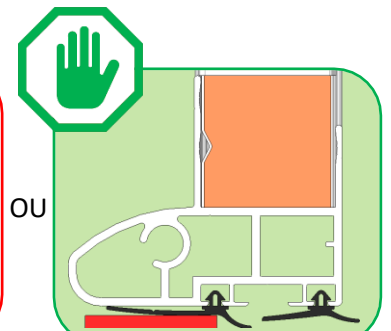
Caler et finaliser les guidages :



! Pour installer le panneau bas de niveau, **placer des cales (non fournies) en appui sous le seuil**, pour ne pas écraser le joint bas lors du montage des panneaux.



Seuil standard de 60 mm
= Cale hauteur 40 mm



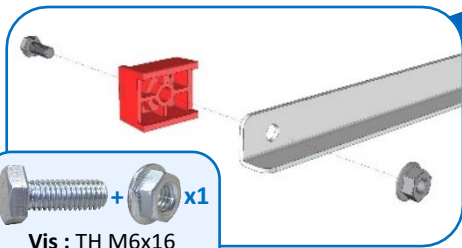
Si seuil réduit de 30 mm
= Cale hauteur 10 mm

Nota : Si portillon décentré, ajouter 1 cale sous le côté le plus long.



Caler et vérifier le portillon :

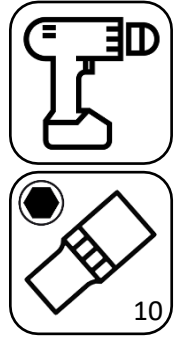
1- Préparer le gabarit de contrôle :



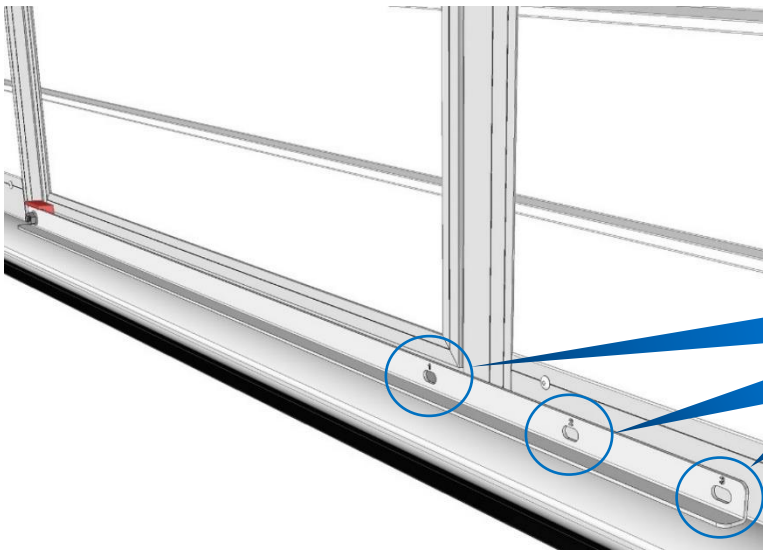
Vis : TH M6x16
Ecrous : H M6
(à embase crantée)

Côté fixe : Assembler la butée, en serrant bien l'écrou.

IMPORTANT
La cornière est fixée dans le seuil du portillon, côté gauche (vue intérieure).



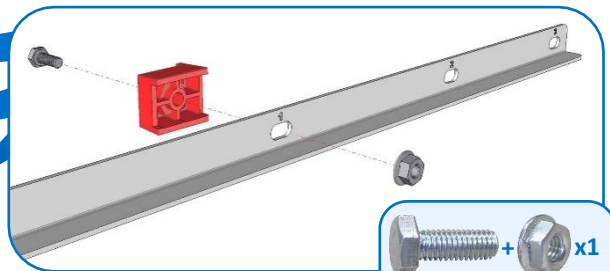
2- Positionner le gabarit sur le seuil du portillon :



Côté mobile :

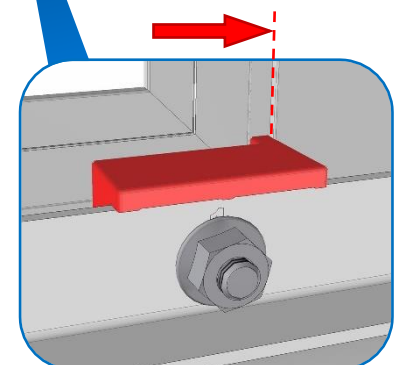
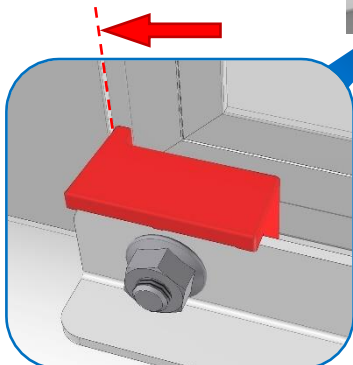
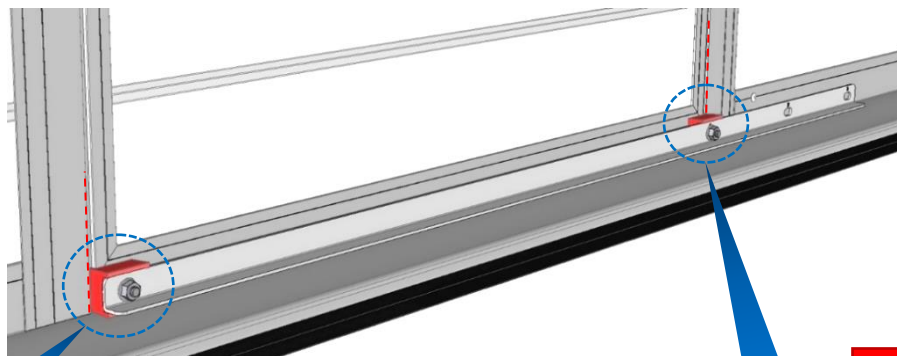
Positionner la butée sur la cornière en fonction de la largeur du portillon ; assemblez-la en serrant bien l'écrou.

Largeur du portillon	Position de la butée
L (659 mm)	1
XL (789 mm)	2
XXL (900 mm)	3



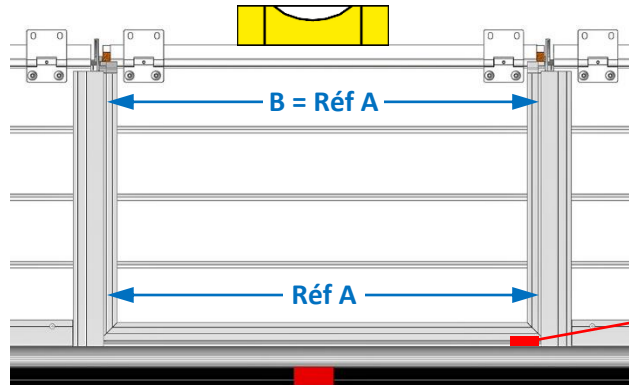
Vis : TH M6x16
Ecrous : H M6
(à embase crantée)

Nota : Les butées doivent être en appui contre les dormants :

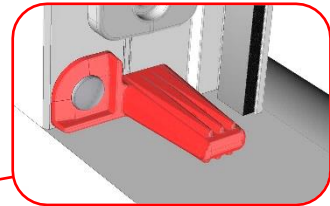


3- Avec le gabarit, contrôler l'écartement entre les dormants :

 **Vérifier l'écartement haut et bas des profils**

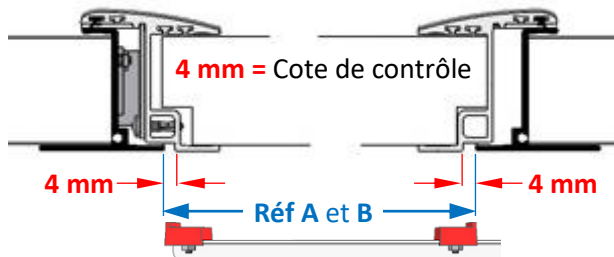


Cale de 8 mm, présente côté serrure

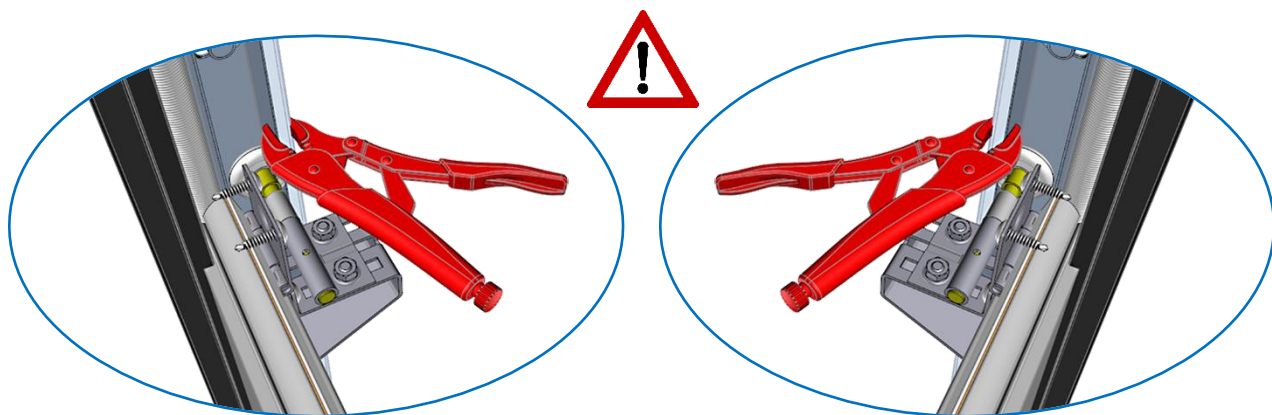


A ne pas retirer

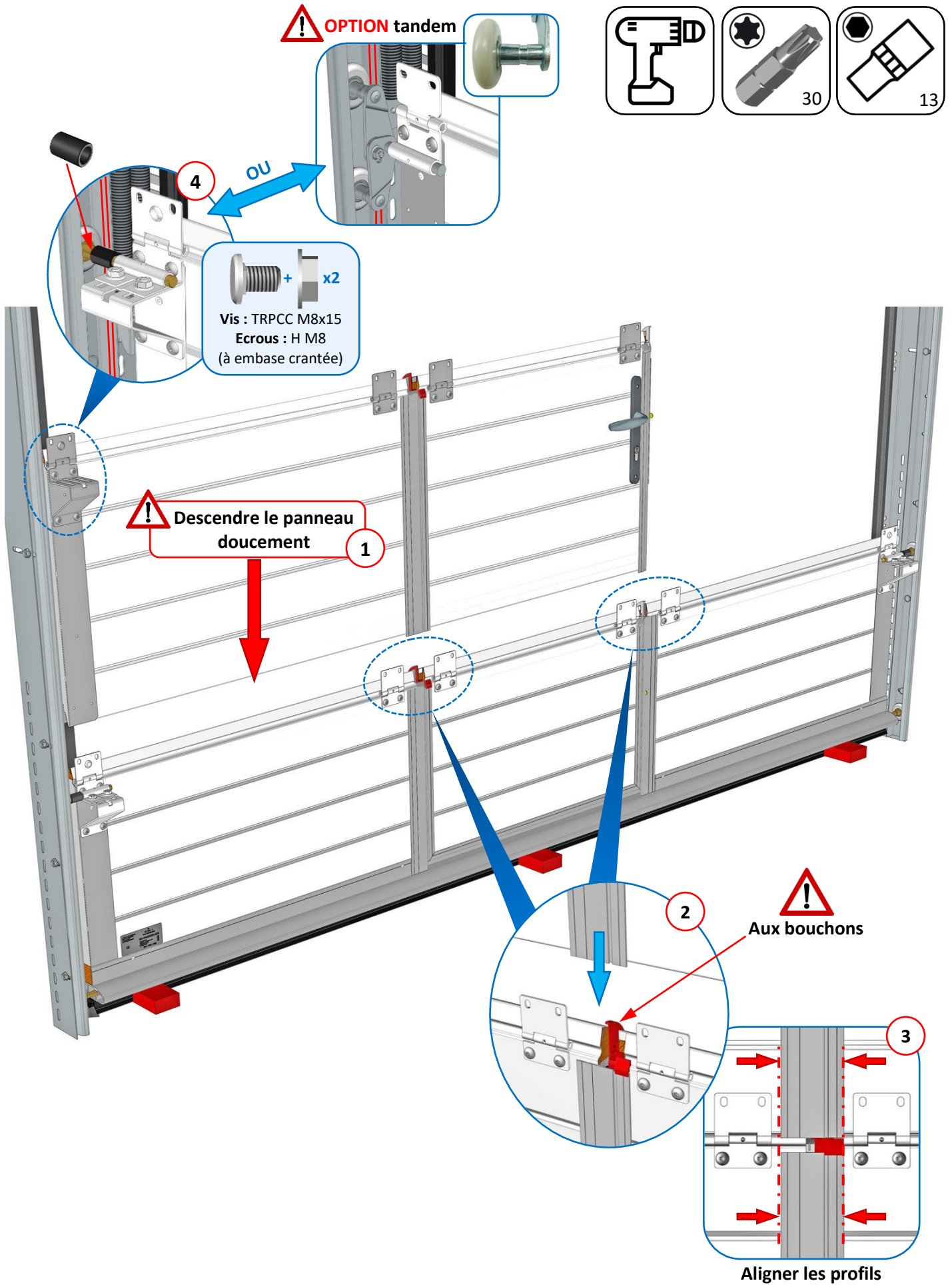
 **Pour B = Référence A, jouer sur l'épaisseur de la cale.**

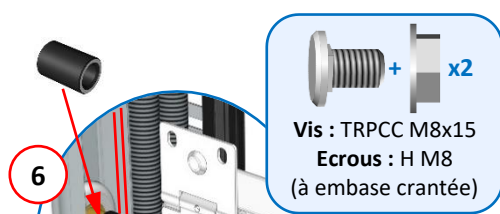
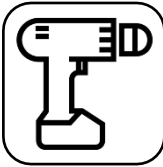


Sécuriser le montage du tablier des 2 côtés

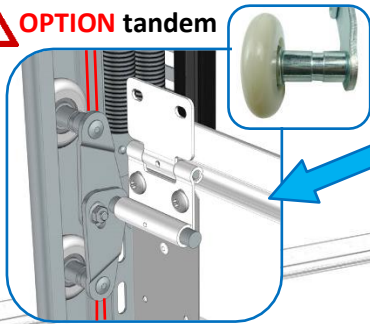


Pose du panneau intermédiaire 1





OPTION tandem



Si portillon décentré (250 mm), appuyer fortement sur le panneau avant de fixer les charnières.

panneaux en appui sur nœuds de charnière

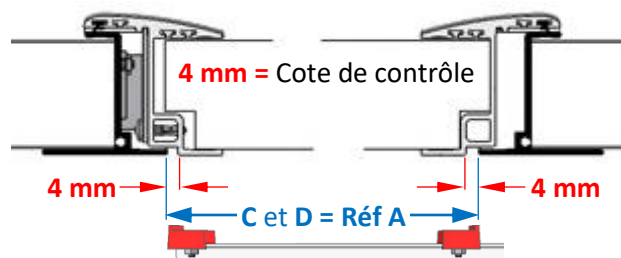
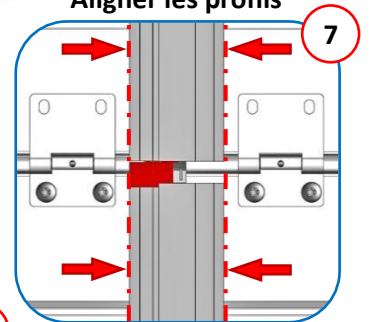
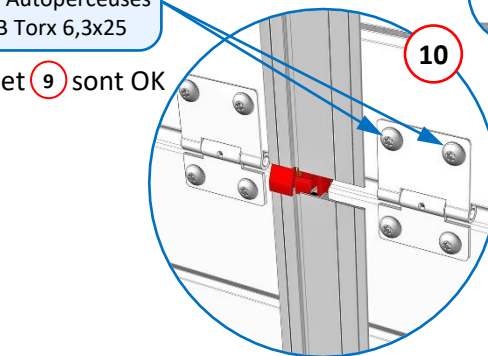
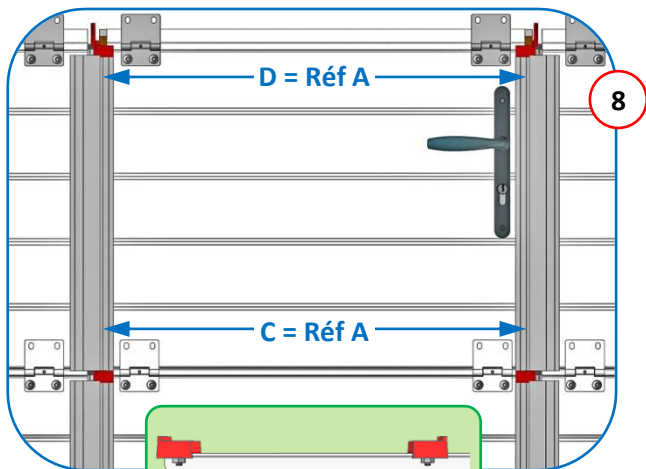
Vérification parallélisme

Réf A

Aligner les profils

Vis : Autoperceuses TB Torx 6,3x25

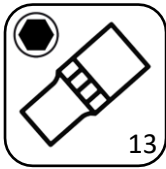
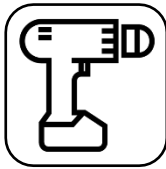
Si 8 et 9 sont OK



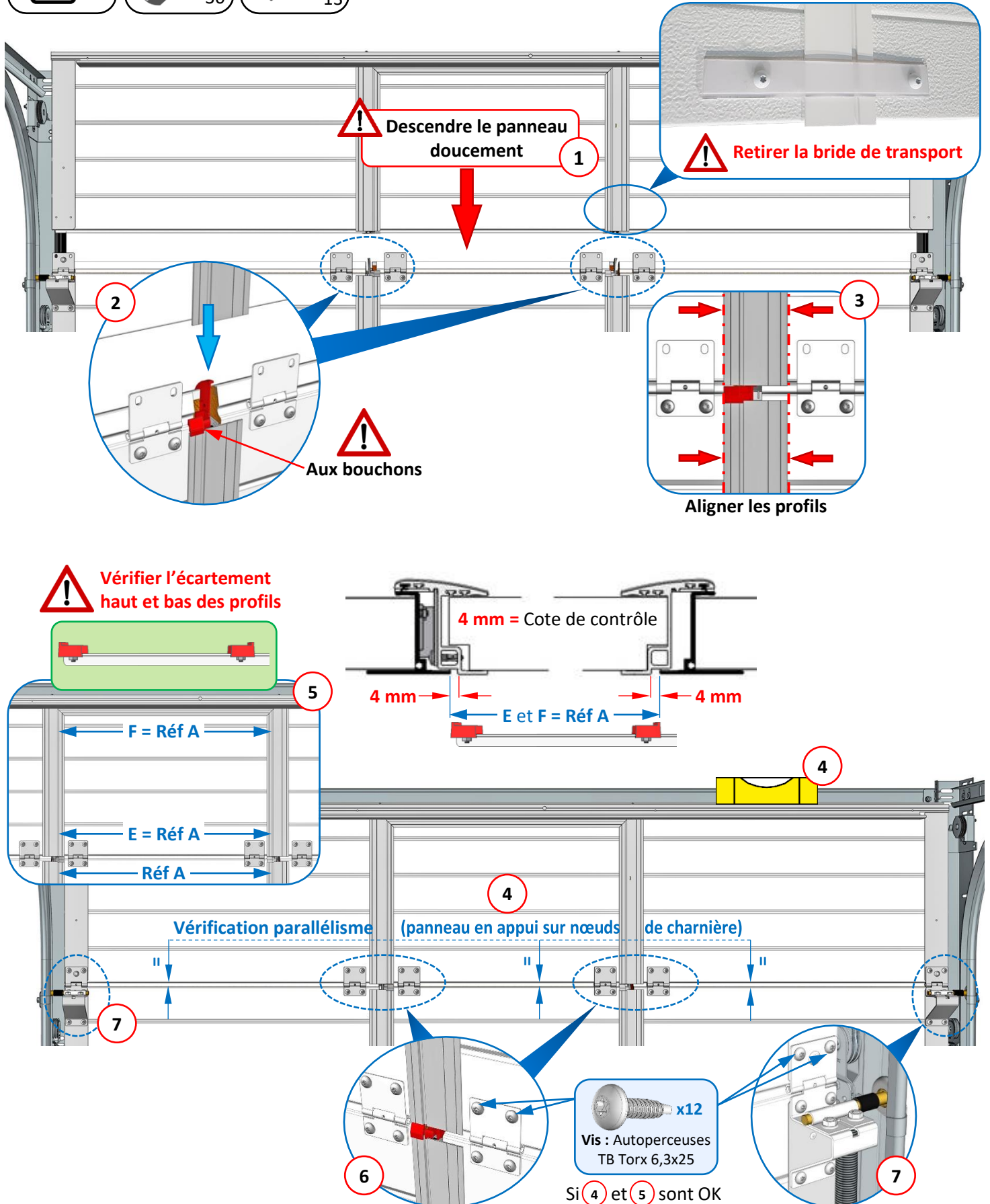
Vérifier l'écartement haut et bas des profils

Nota : Si pose du panneau intermédiaire 2, suivre la même procédure que le panneau intermédiaire 1.

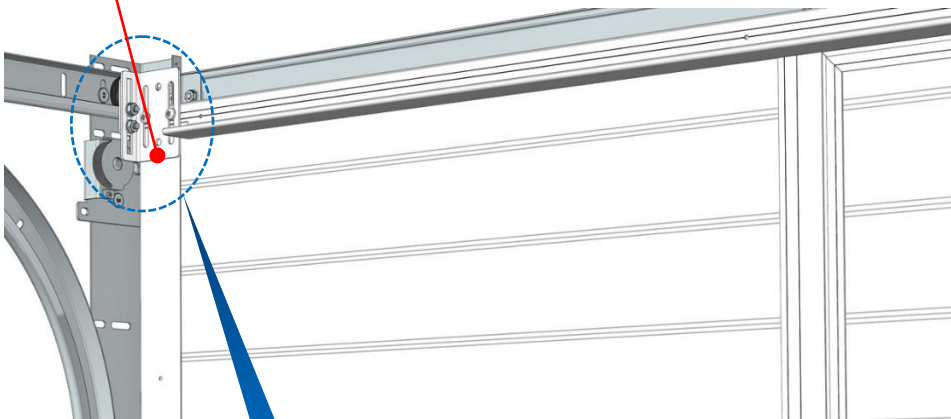
Pose du panneau haut



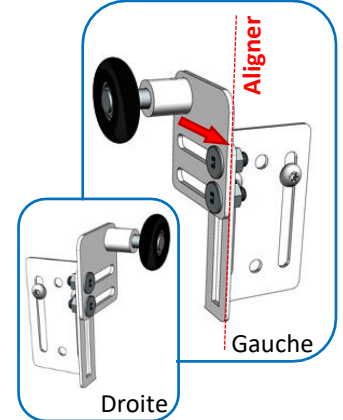
Si l'ouvrant du portillon se trouve à moins de 50 mm du linteau, alors régler le ferme porte avant le montage du panneau haut portillon. Voir chapitre « FINALISATION DU PORTILLON | Réglage du ferme porte »



IMPORTANT : Retirer le rivet de transport du montant de rive, afin que le support de galet haut repose sur une surface plane (opération identique côté opposé).

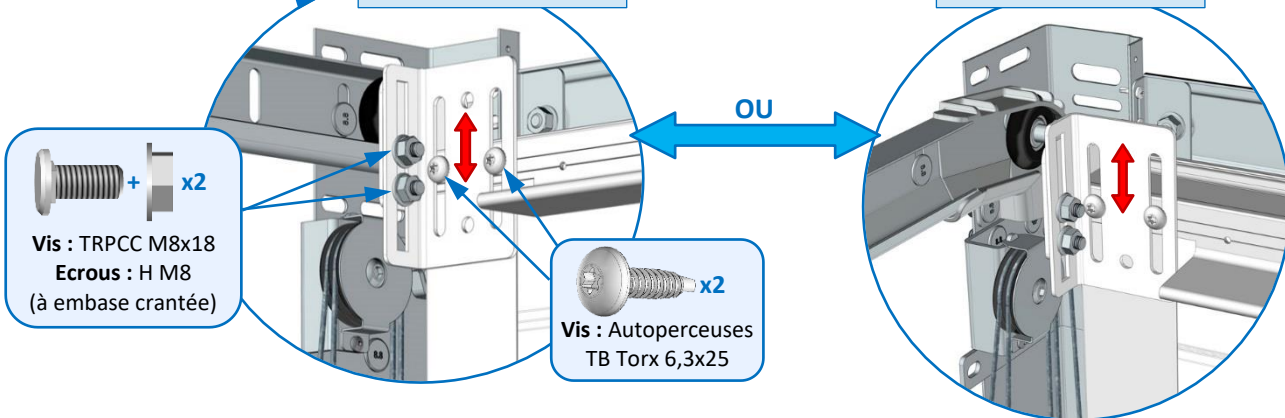


Montage des galets réglables



Porte MOTORISÉE

Porte MANUELLE

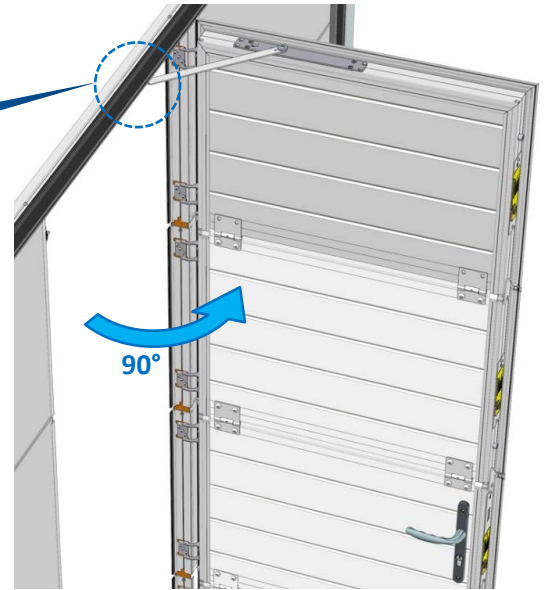
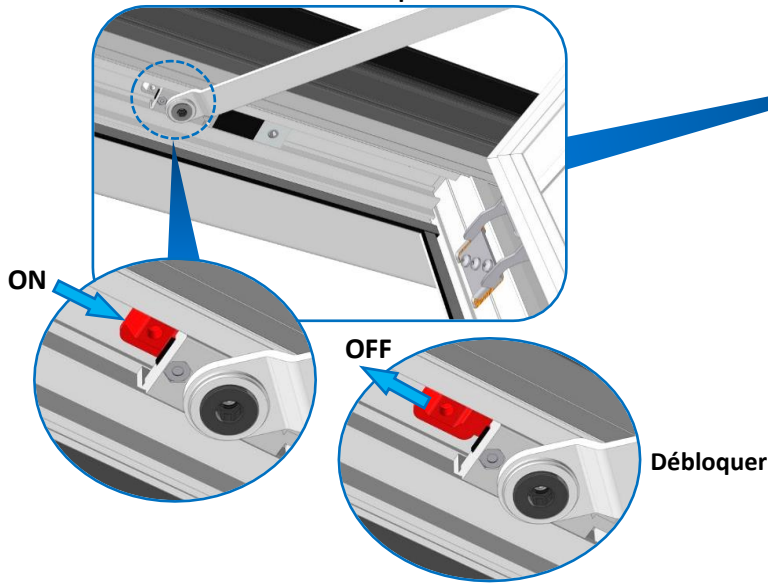


Répéter l'opération côté opposé.

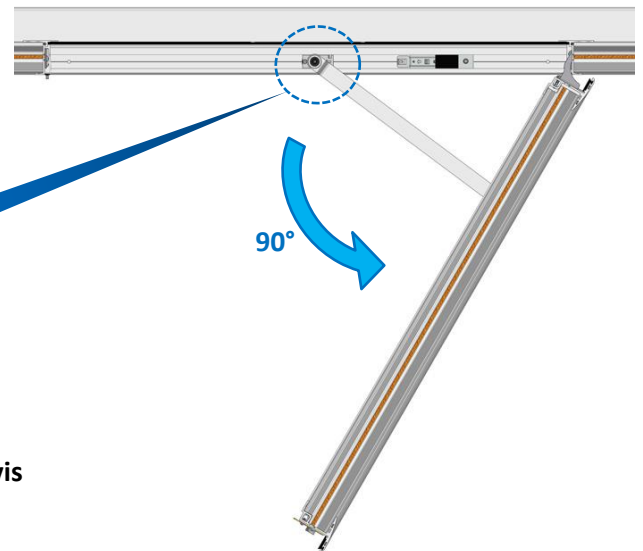
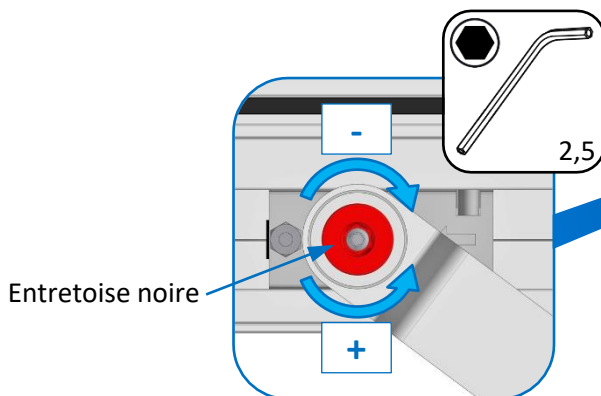
Finalisation du portillon

Réglage du module d'arrêt

Enclencher le bloqueur

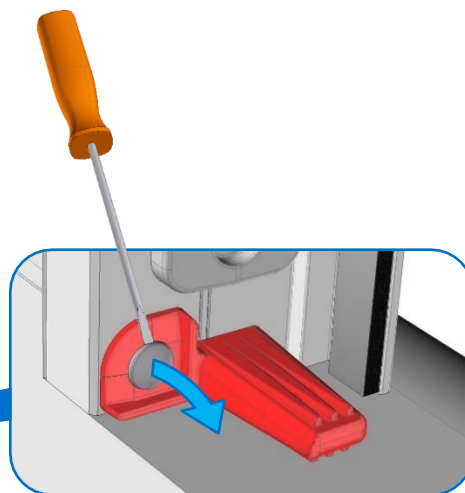
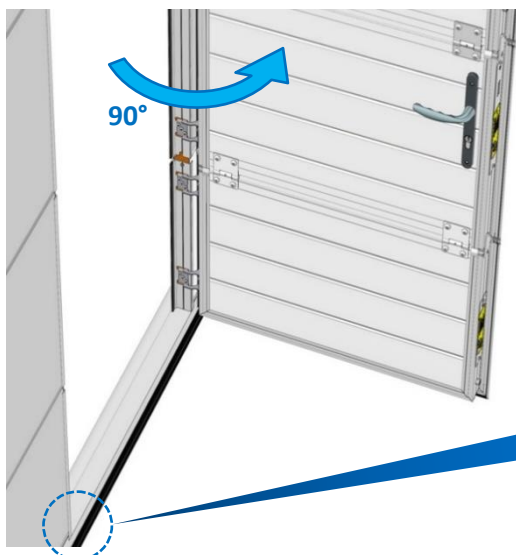


Tester le module d'arrêt : Bloquer le portillon.



Nota : Si le module d'arrêt bloque trop ou pas assez, régler la vis de pression à l'intérieur de la « vis entretoise noire ».

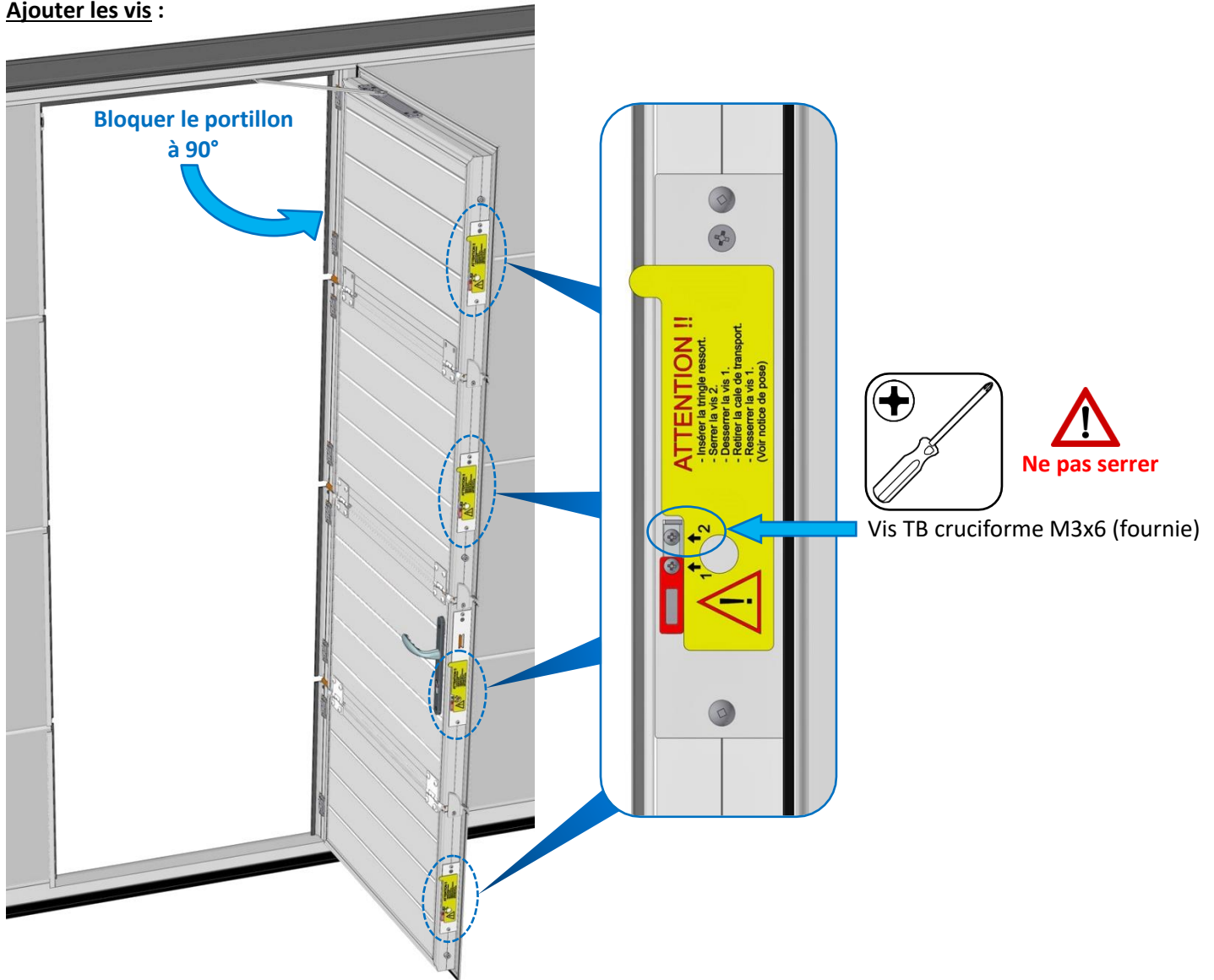
Retirer la cale



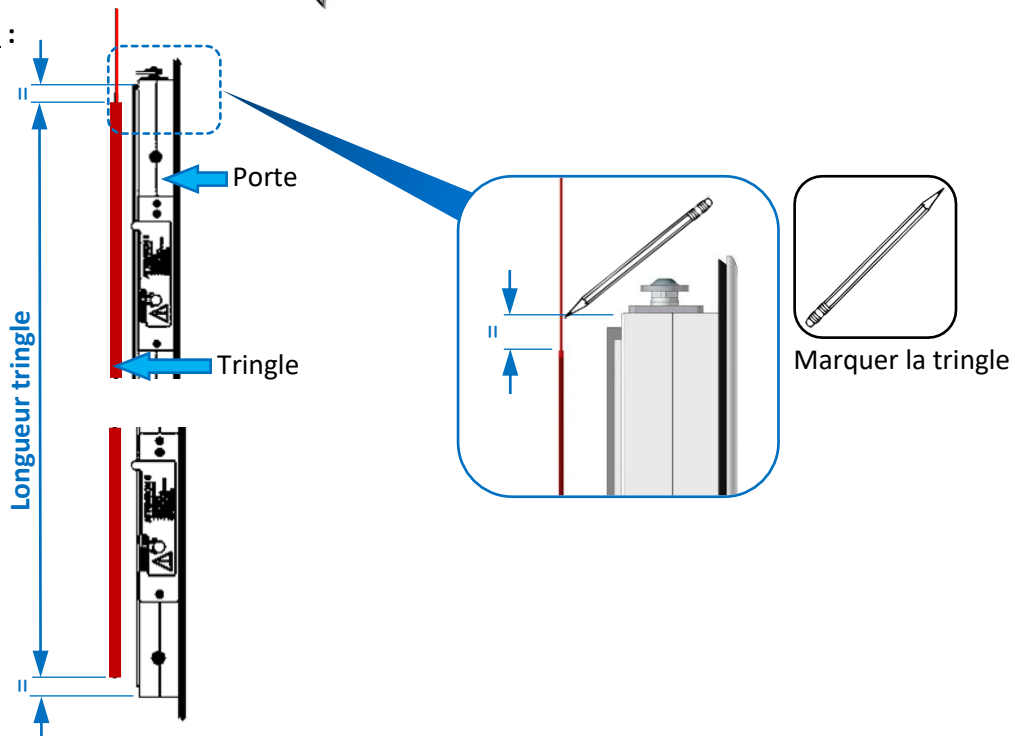
Côté serrure

Mise en place de la tringle

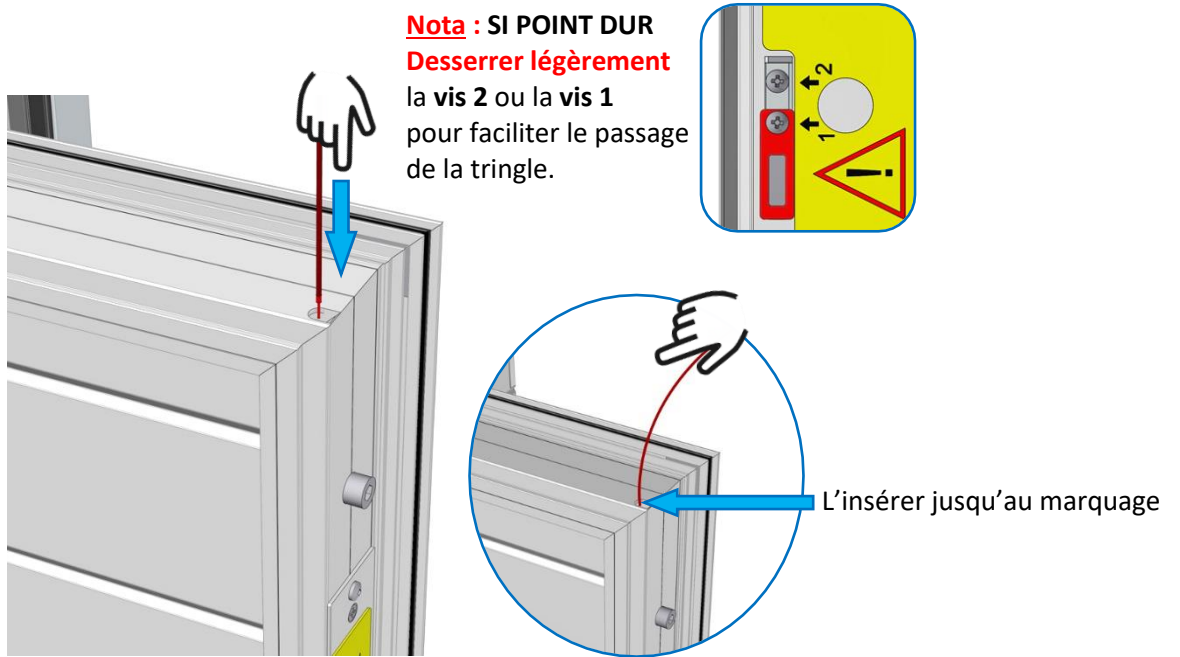
Ajouter les vis :



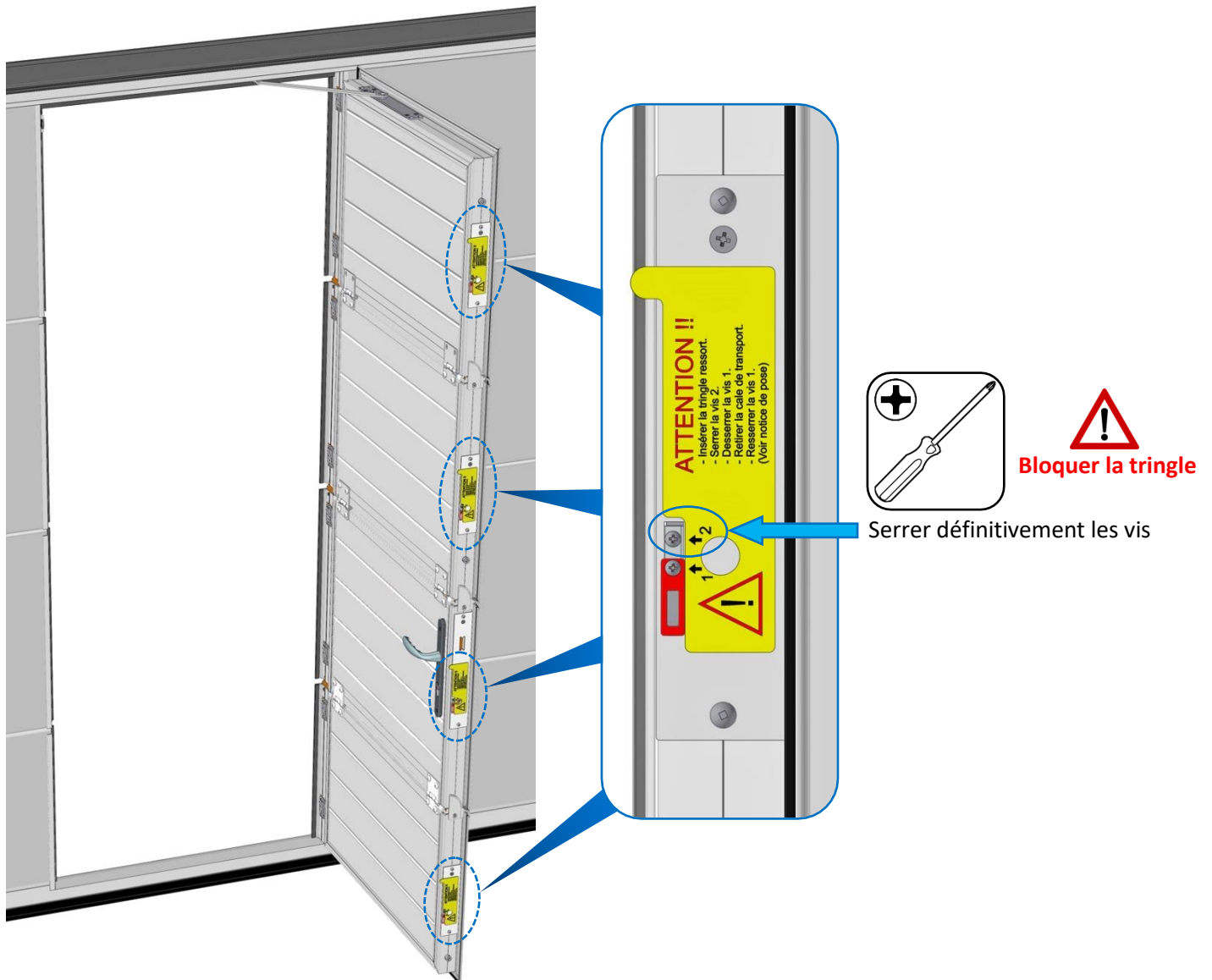
Repérer la tringle :



Insérer la tringle :

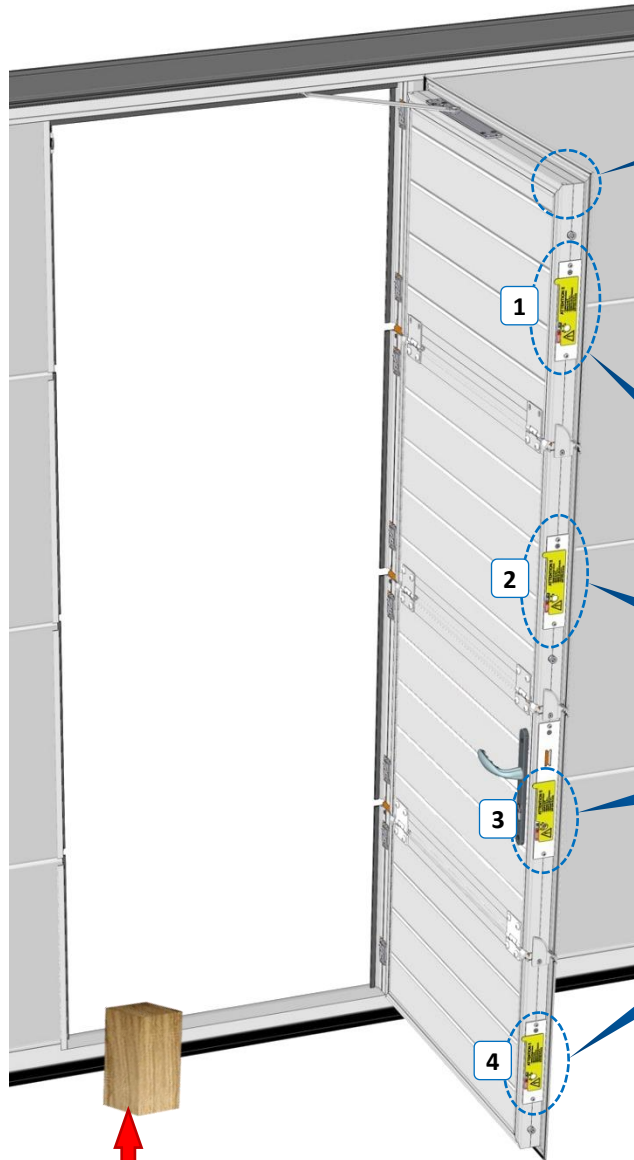
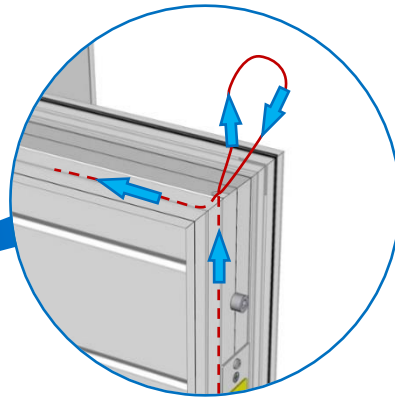


Serrer les vis :



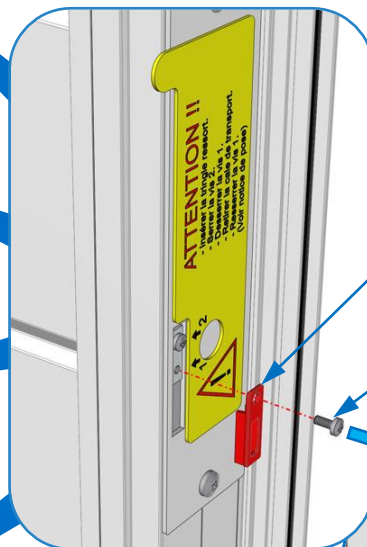


Rentrer le câble



IMPORTANT : Pour le point 1, 2, 3 et 4, effectuer les étapes A et B, pour chaque cale.

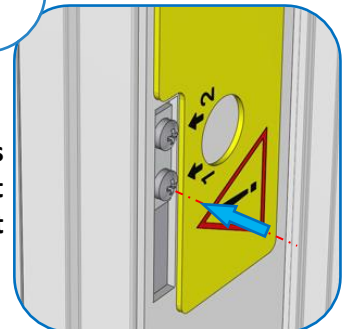
A - Enlever la cale de blocage



Cale de blocage

Vis TB cruciforme M3x6

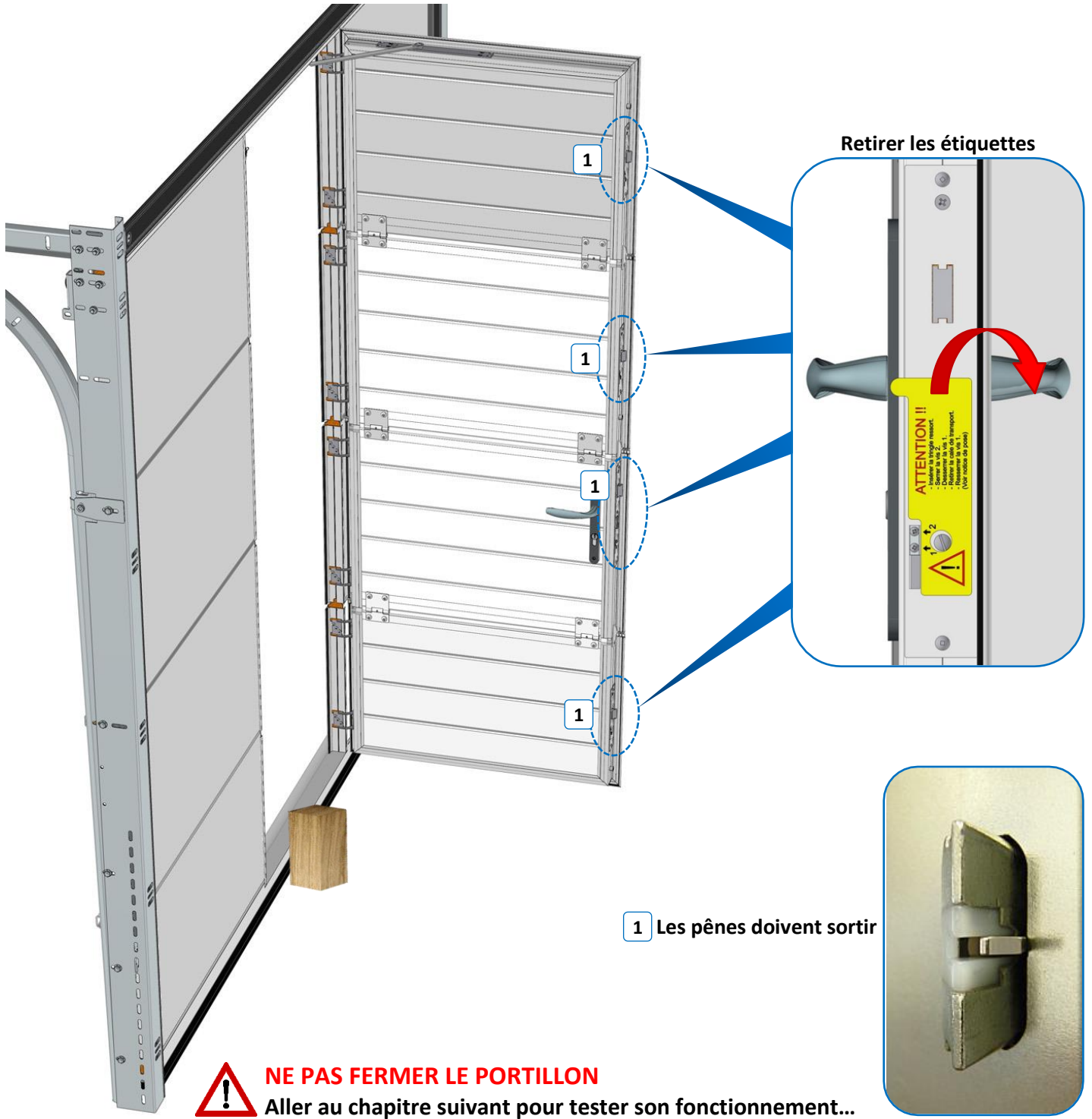
B - Revisser la vis en la serrant définitivement



IMPORTANT : Placer une entrave dans le passage du portillon, pour empêcher sa fermeture.

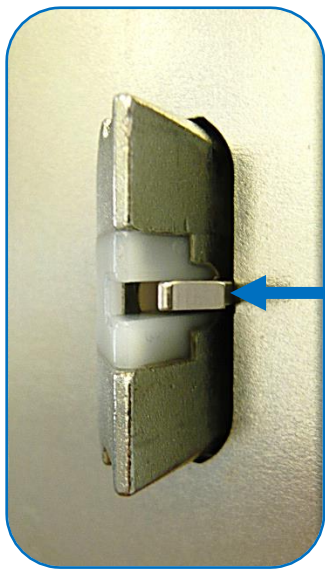
Conservez-la jusqu'à la fin des « Tests de fonctionnement des coffres ».

Activation de la serrure



Test de fonctionnement des coffres

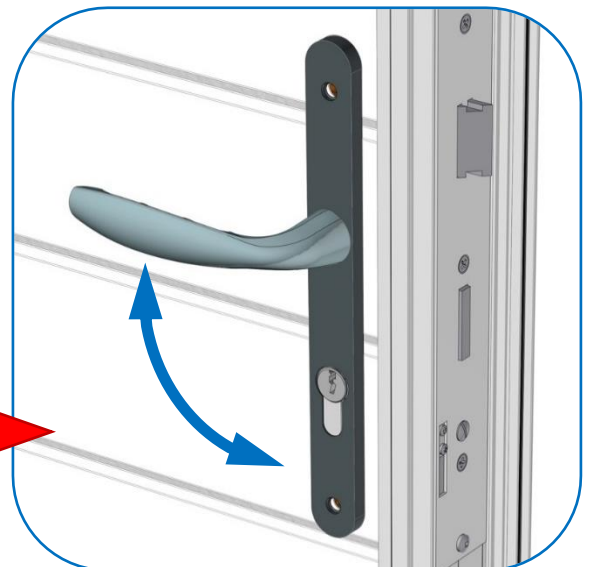
- **Test 1** : Sur tous les coffres, appuyer sur le déclencheur, les pènes doivent sortir en **POSITION 2**.



Position 1



Position 2



Actionner la poignée

IMPORTANT :

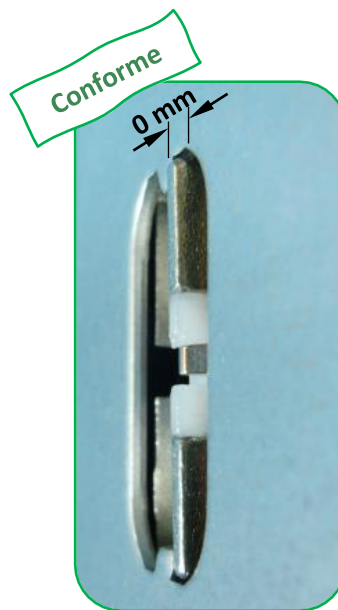
Tous les pènes doivent rentrer et sortir simultanément en revenant sur la **POSITION 1**.

Recommencer le test 2 à 3 fois...

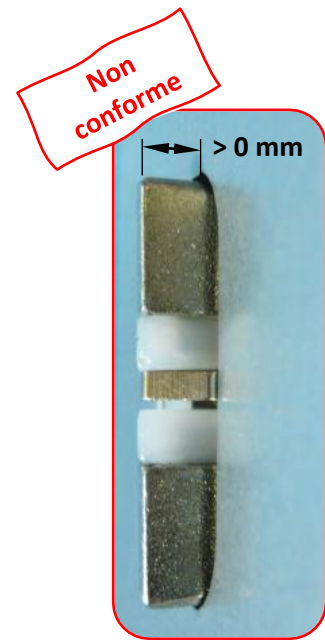
- **Test 2** :



Actionner et maintenir la poignée vers le bas



Les pènes doivent être affleures



Si pêne > 0 mm, suivre « Astuce test 2 »



Si tous les pènes ne fonctionnent pas correctement,
Ne pas fermer le portillon, appeler le SAV.

SI VOUS FERMEZ LE PORTILLON, IL SERA IMPOSSIBLE DE LE RÉOUVRIR.



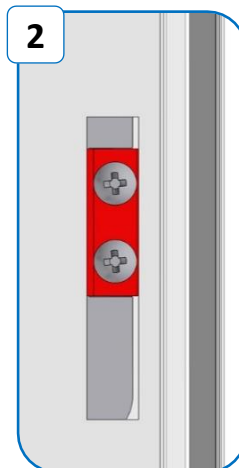
Astuce test 2

Si l'un des pènes ou tous les pènes ne sont pas affleures, suivre la procédure ci-dessous :



1
Actionner et maintenir la poignée vers le bas

IMPORTANT :
Pendant ces étapes, surtout **ne pas lâcher la poignée**

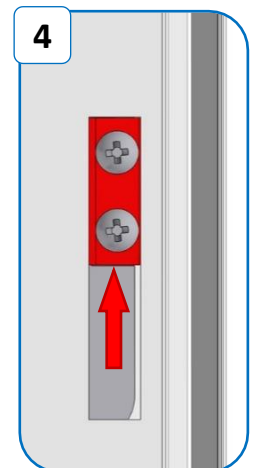


2
Desserrer les 2 vis

3
A l'aide d'un tournevis plat, caler l'agrafe câble au plus haut



Nota : Le pêne doit être affleure

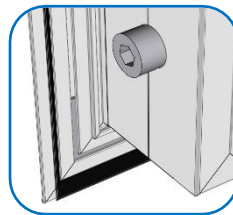


4
Resserrer les 2 vis

Vérifier qu'en maintenant la poignée vers le bas, les **pènes soient affleures**, avant de fermer le portillon.

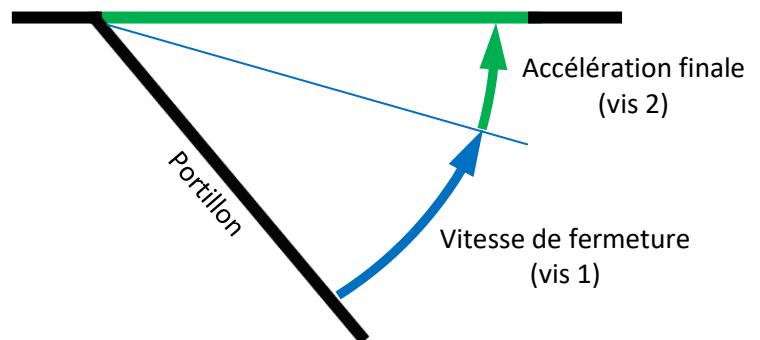
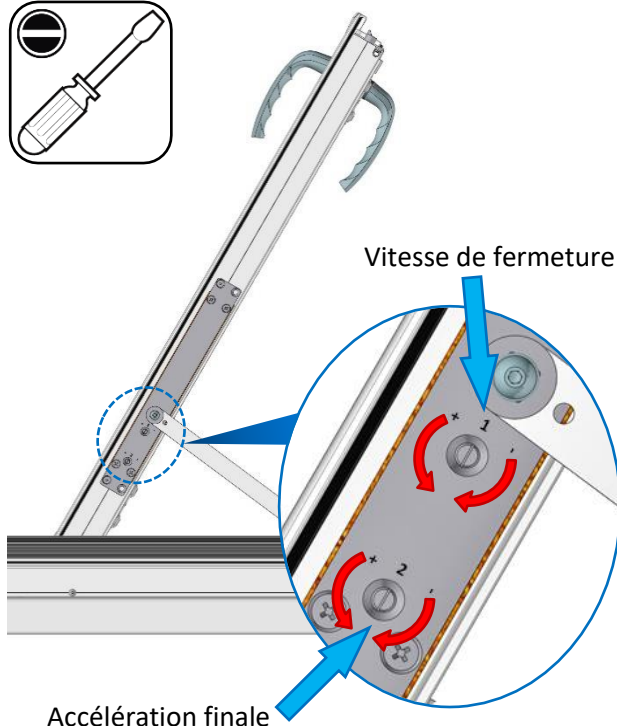
Nota : Si le **portillon est bloqué** après la fermeture, voir le chapitre « **Solution** » page suivante.

Si besoin, **vérifier** et **resserrer** les centreurs



Réglage du ferme porte

Affiner le réglage, si nécessaire :



Nota : Si l'encombrement haut (portillon/linteau) est faible, utiliser la clé coudée plate fournie.



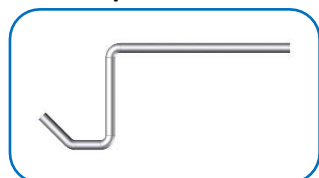
Solution « si blocage serrure »

 Selon les cas de figure, il sera peut-être nécessaire de couper la tringle ressort entre les panneaux.

Identifier la partie bloquée de l'intérieur :

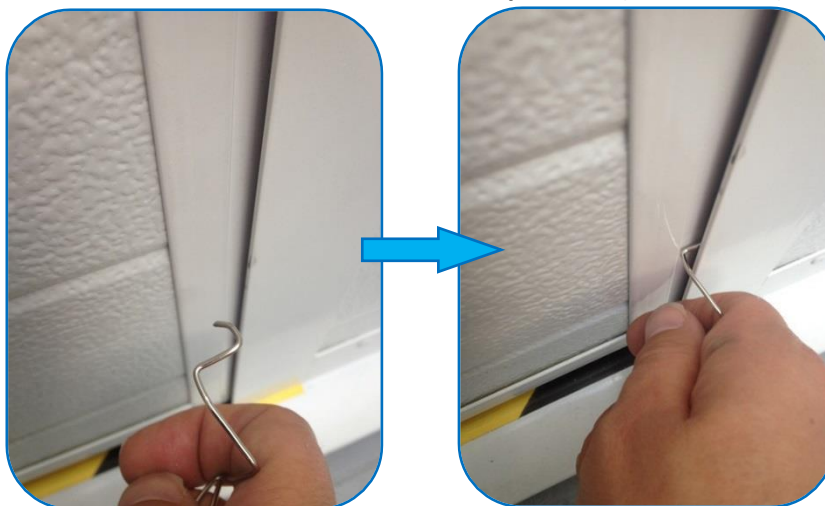
Baisser la poignée et pousser légèrement la porte sur chaque panneau pour identifier la zone bloquée.

Fabriquer le crochet



Taille réelle

Glisser le crochet dans l'ouverture du portillon (côté serrure)

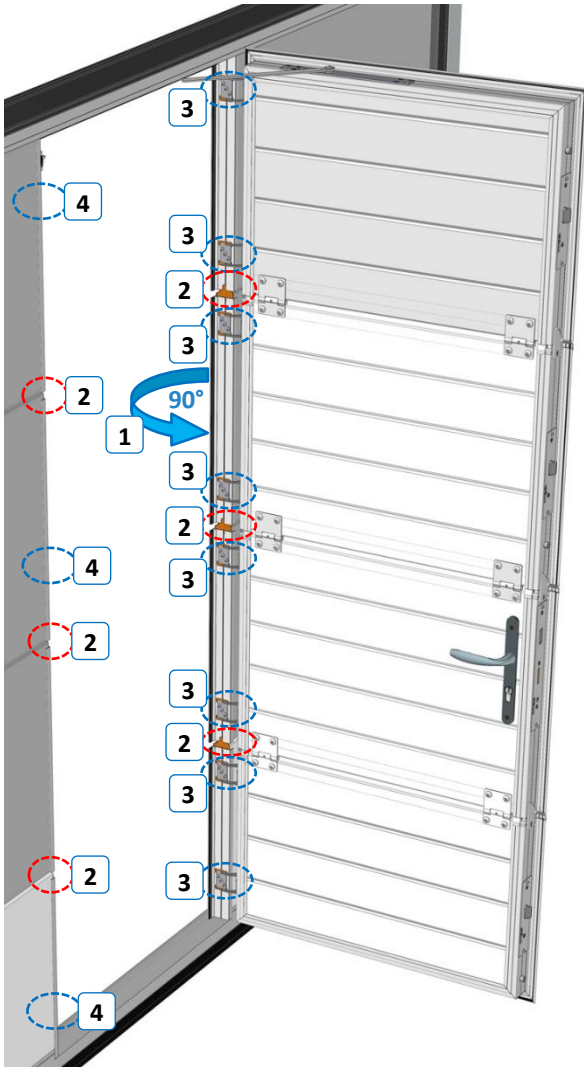


Puis effectuer les opérations suivantes ci-dessous, pour crocheter l'une des serrures en maintenant la poignée vers le bas.



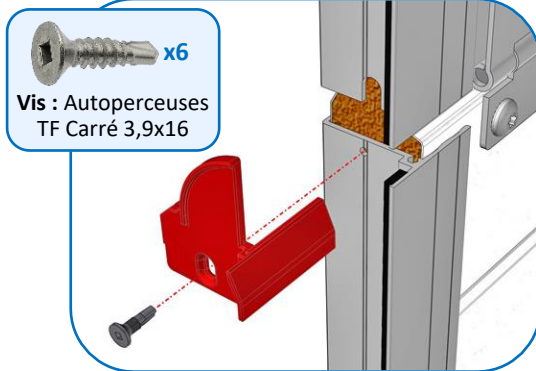
Une fois ouvert, revenir au chapitre : « [Test de fonctionnement des coffres](#) » et régler les pènes correctement en suivant les étapes de Test.

Finitions : Bouchons, paumelles et gâches



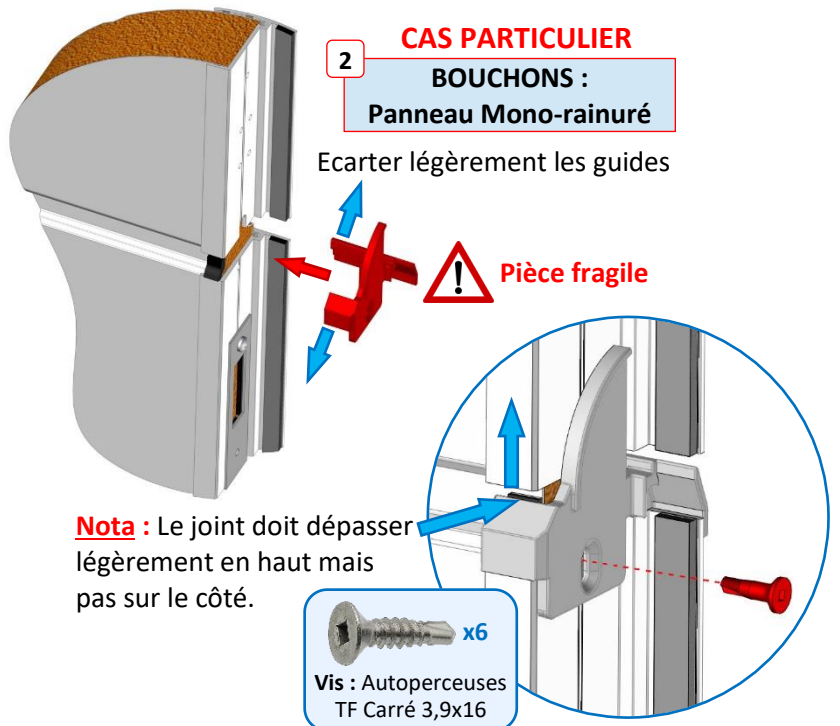
2 BOUCHONS

Monter-les sur les profils dormants

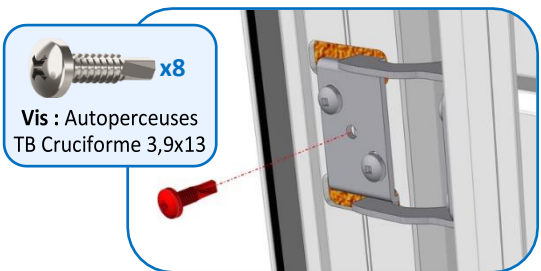


2 CAS PARTICULIER BOUCHONS : Panneau Mono-rainuré

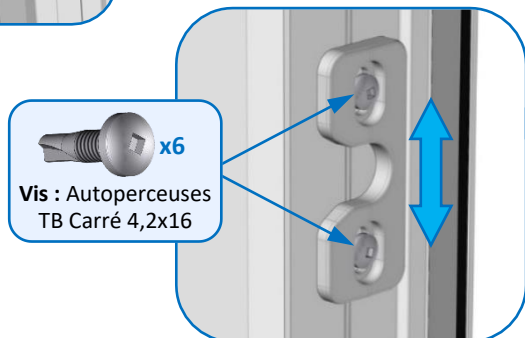
Ecarter légèrement les guides



3 PAUMELLES



4 GÂCHES



Serrer les vis de façon à ce que les gâches bougent légèrement. Fermer et réouvrir le portillon ; les gâches viennent de se positionner. Serrer les vis définitivement.

Finitions

Réglage des galets

1 Fermer le tablier

2 Porte MOTORISÉE

2 Porte MANUELLE

4

4

3 Charnières latérales

Vis de blocage

Réglage des galets hauts

Version MANUELLE

Version MOTORISÉE

OPTION tandem

3 Vis de blocage

4

! La tige du galet doit tourner librement.

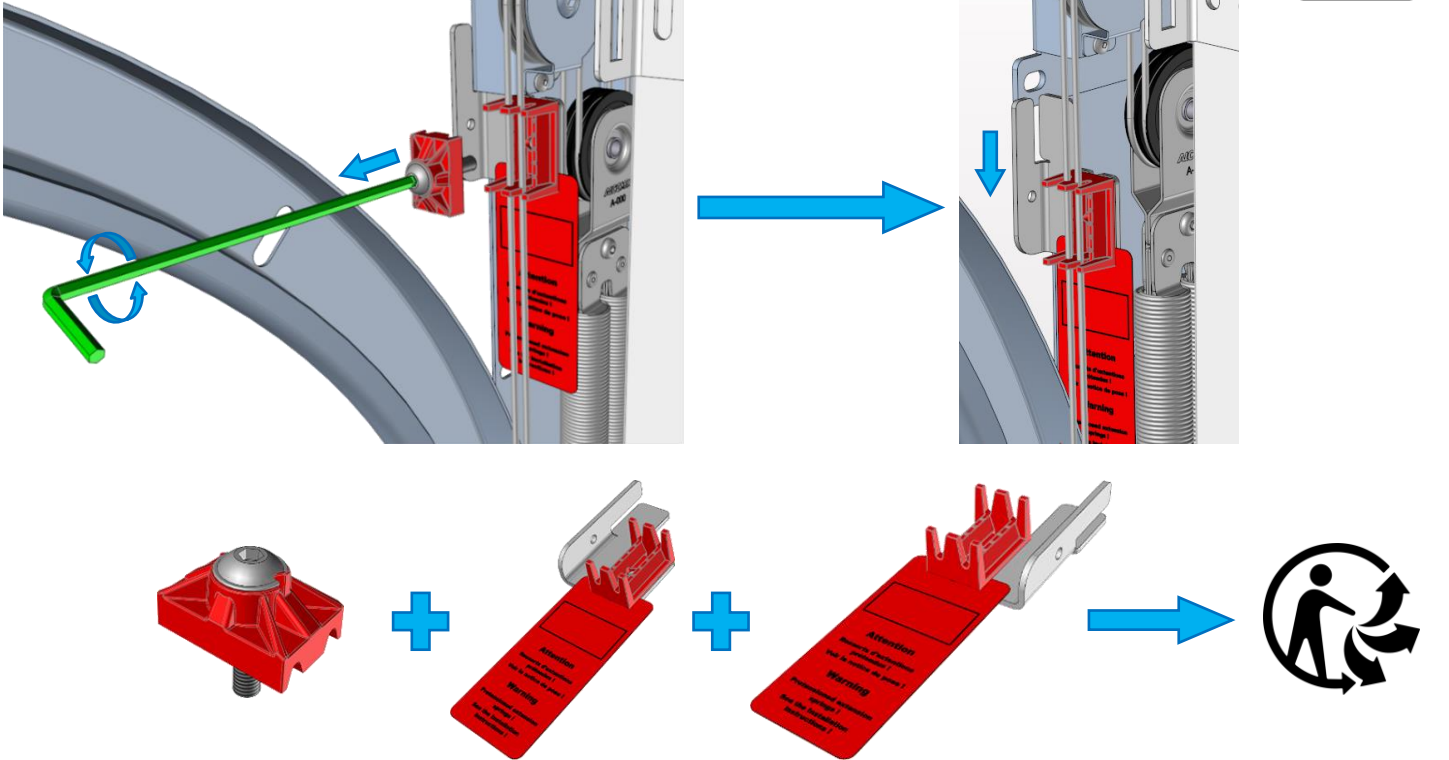
! Ne pas écraser le tablier sur les joints verticaux.

Nota : Si le tablier coince en fin de fermeture, écarter le bas des rails.

Retrait des pièces hautes de sécurité

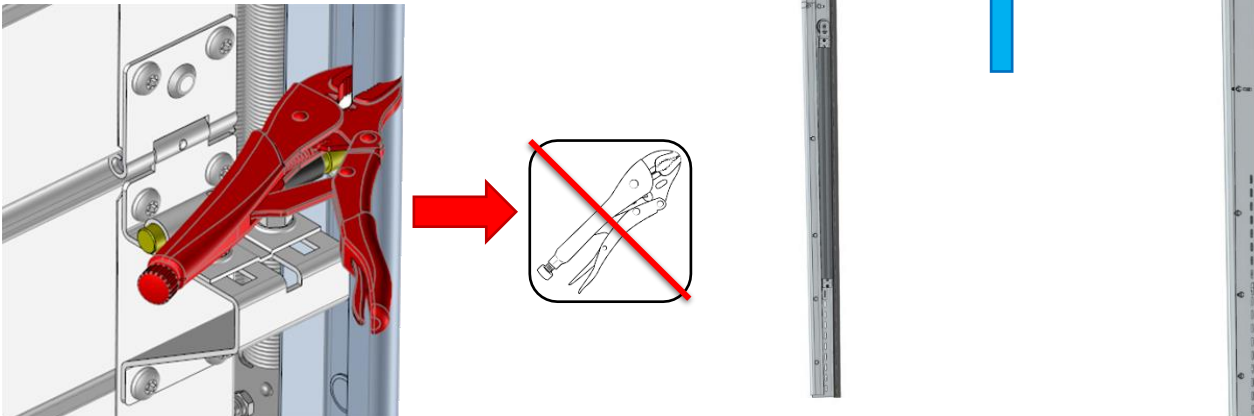
IMPORTANT

A retirer impérativement après le montage du tablier.

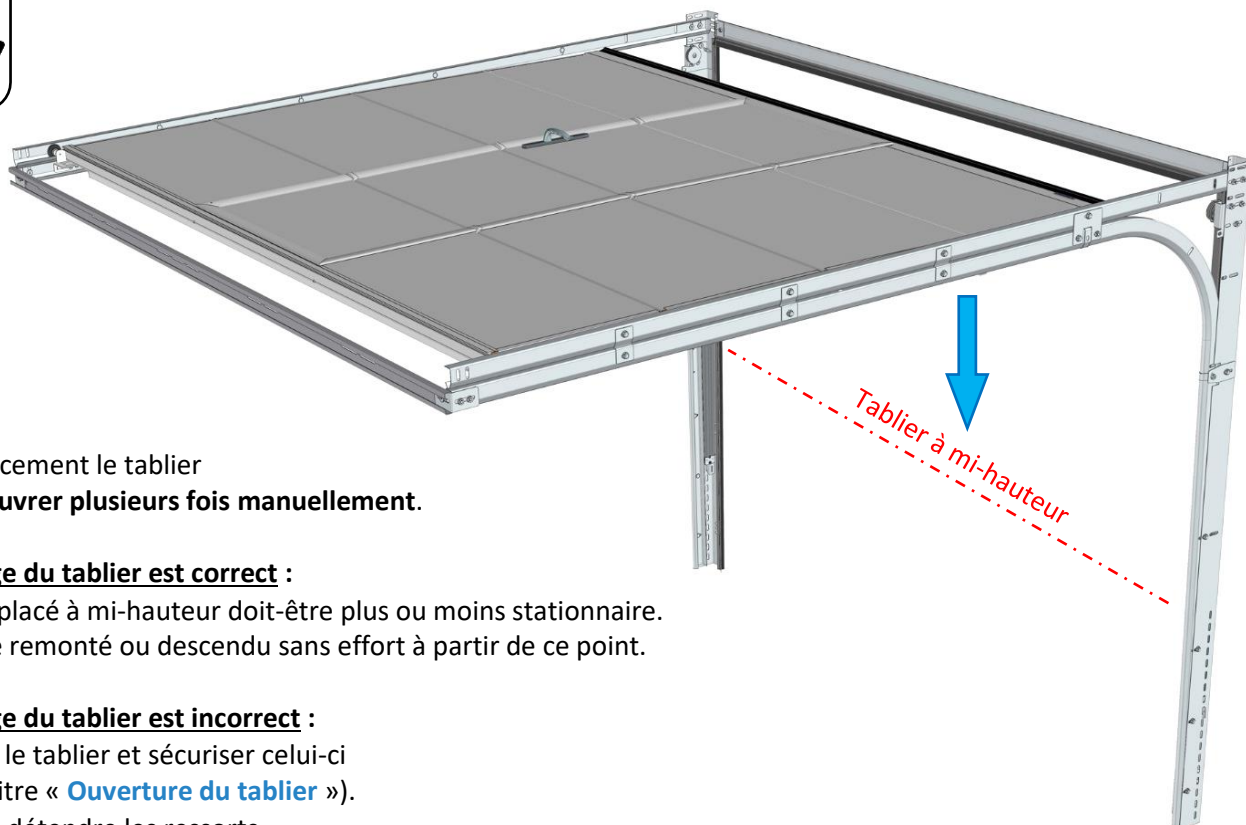


Ouverture du tablier

Retirer les pinces-étaux avant de lever le tablier



Vérification de l'équilibrage



Fermer doucement le tablier et le manœuvrer plusieurs fois manuellement.

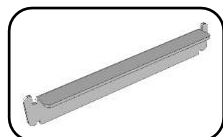
L'équilibrage du tablier est correct :

- Le tablier placé à mi-hauteur doit être plus ou moins stationnaire. Il doit être remonté ou descendu sans effort à partir de ce point.

L'équilibrage du tablier est incorrect :

- Remonter le tablier et sécuriser celui-ci (voir chapitre « [Ouverture du tablier](#) »).
- Tendre ou détendre les ressorts (voir chapitre « [Réglage de la tension des ressorts](#) »).

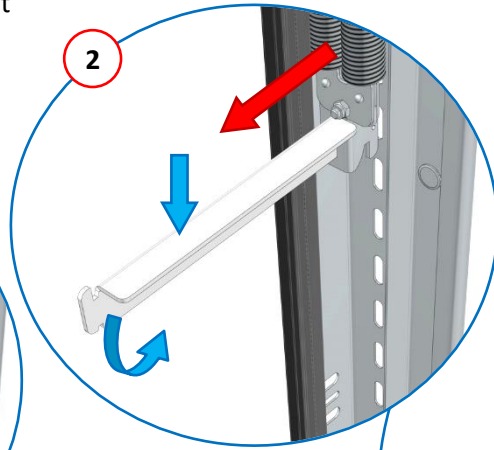
Réglage de la tension des ressorts



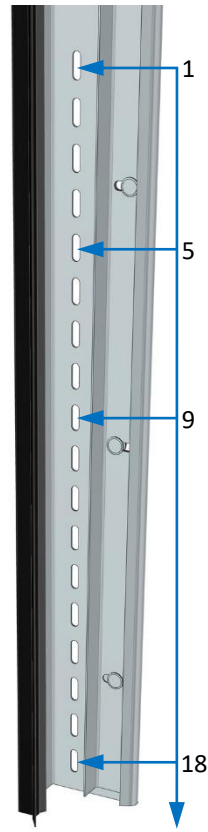
Outil ressort de tension

Décrochage du ressort

2

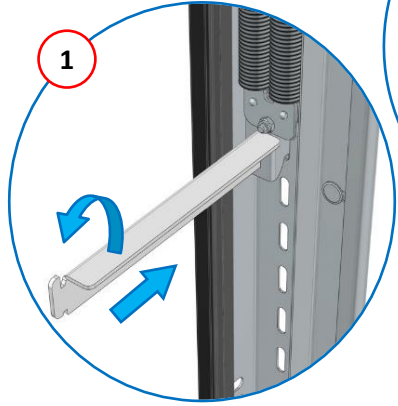


Comptage des crans



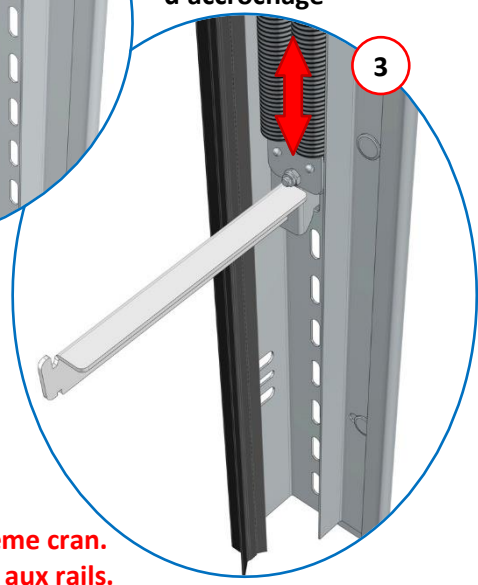
Engagement de l'outil

1



Choix du cran d'accrochage

3



Répéter l'opération sur l'autre ressort.

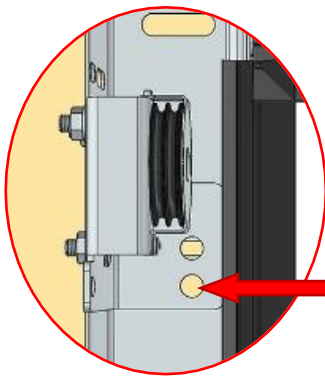
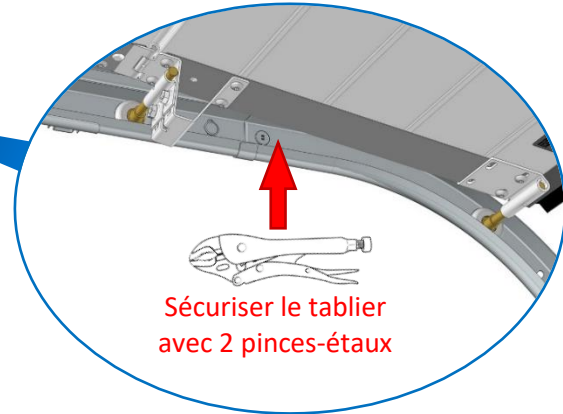
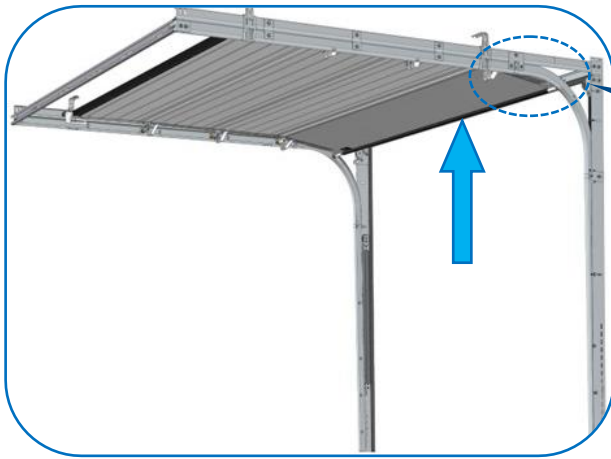


S'assurer que la position des 2 ressorts est sur le même cran. Vérifier que les crochets des ressorts sont bien fixés aux rails.

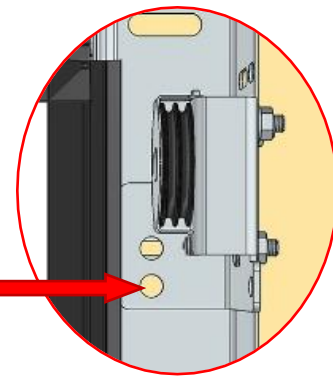
Vérifier à nouveau l'équilibrage : Voir chapitre précédent « [Vérification de l'équilibrage](#) ».

Fixation des rails verticaux au niveau des poulies droite & gauche

Ouvrir le tablier

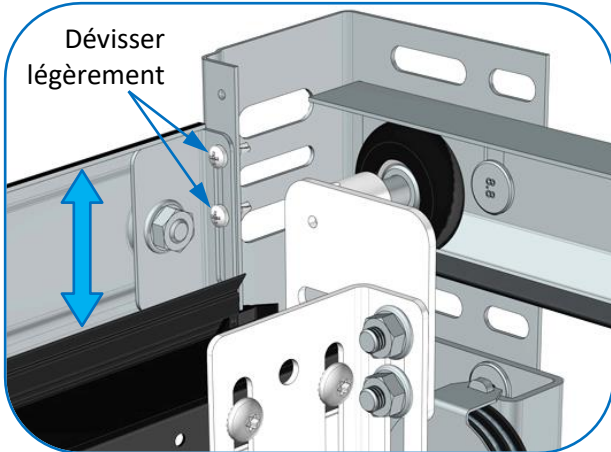


IMPORTANT
Fixer solidement
les 2 supports de poulies



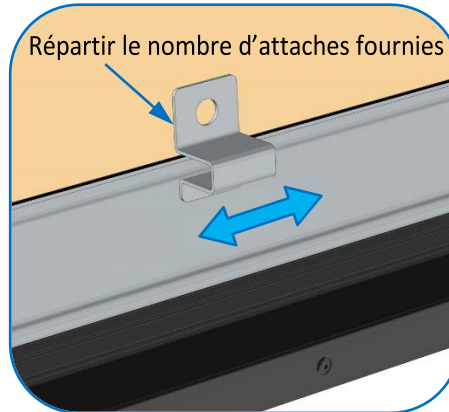
Réglage et fixation de la traverse

Réglage de la traverse

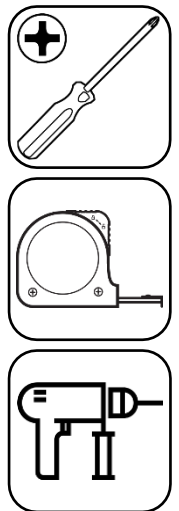


Répéter l'opération côté opposé

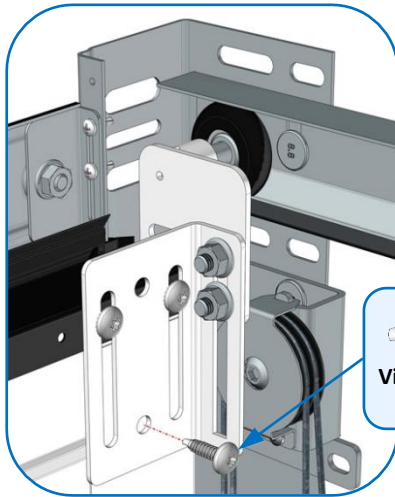
Fixation de la traverse
(Installer après le moteur)



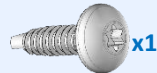
Fixations appropriées au support
(vis et chevilles non fournies)



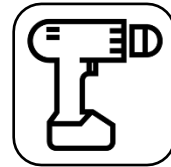
Fixation des supports de galets hauts



Ajouter



Vis : Autoperceuse
TB Torx 6,3x25



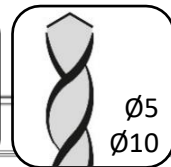
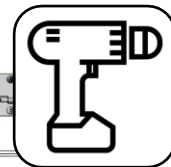
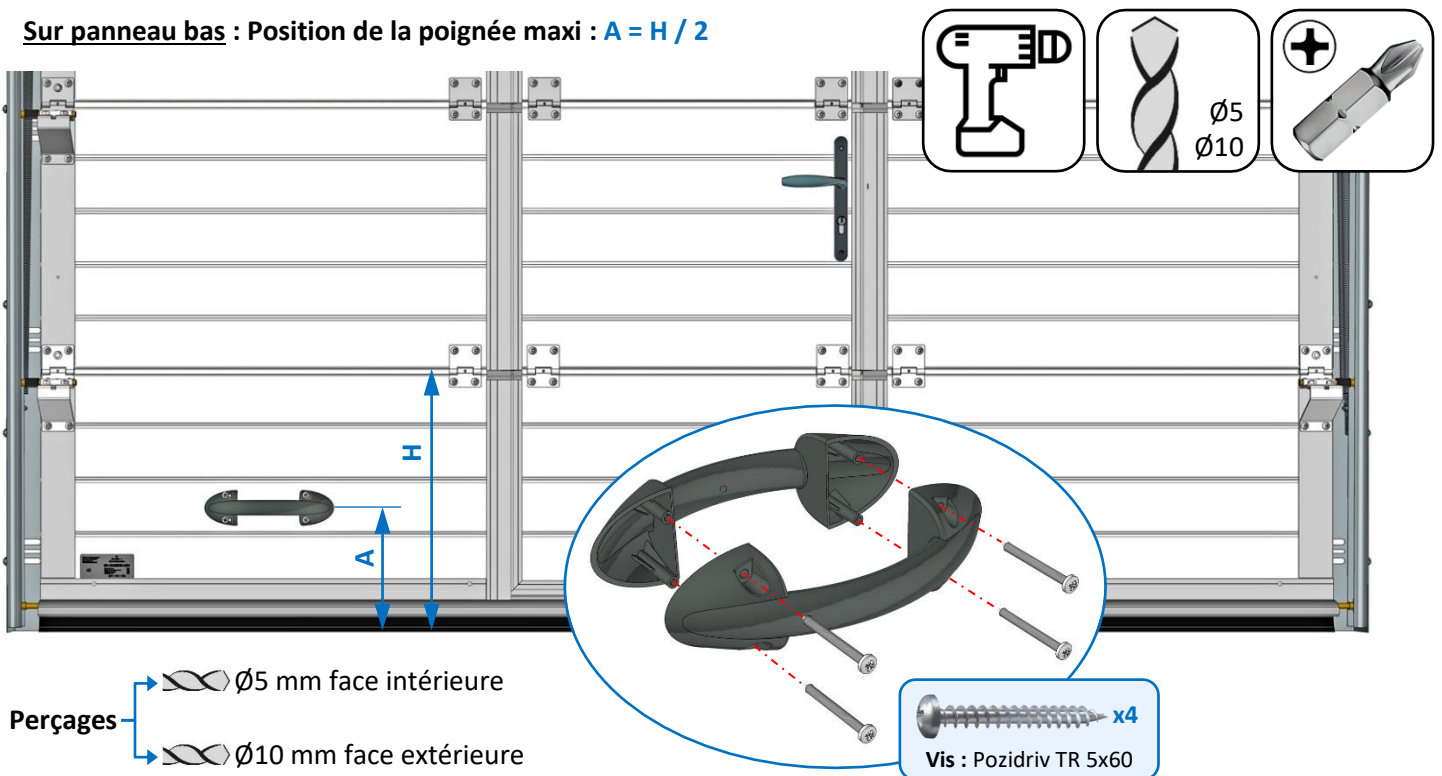
Répéter l'opération côté opposé.

Installation de la butée d'ouverture (porte manuelle)

- Consulter la notice du complément d'installation de la butée d'ouverture.

Montage de la poignée

Sur panneau bas : Position de la poignée maxi : $A = H / 2$



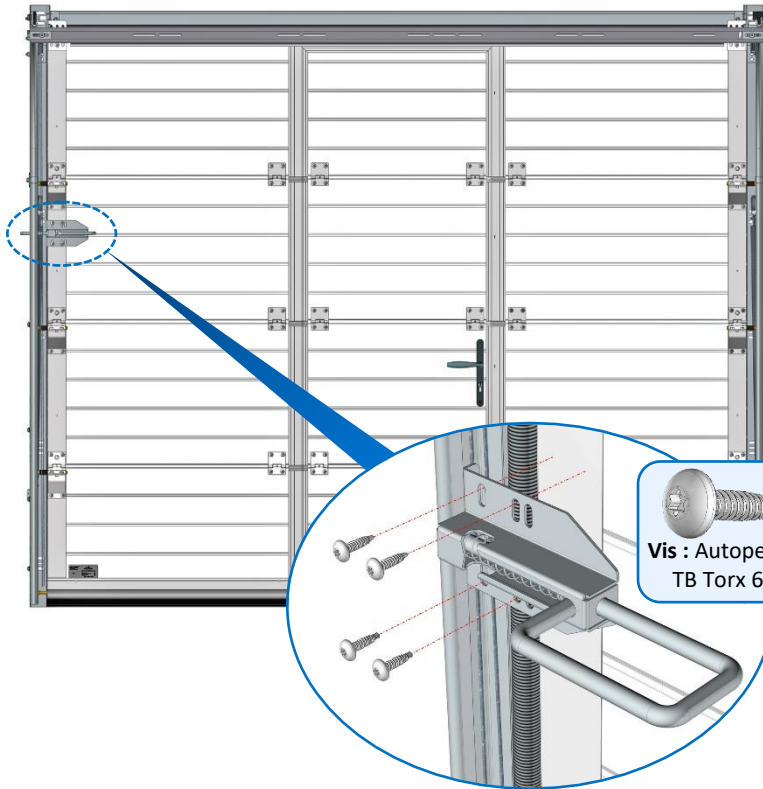
Perçages

- Ø5 mm face intérieure
- Ø10 mm face extérieure

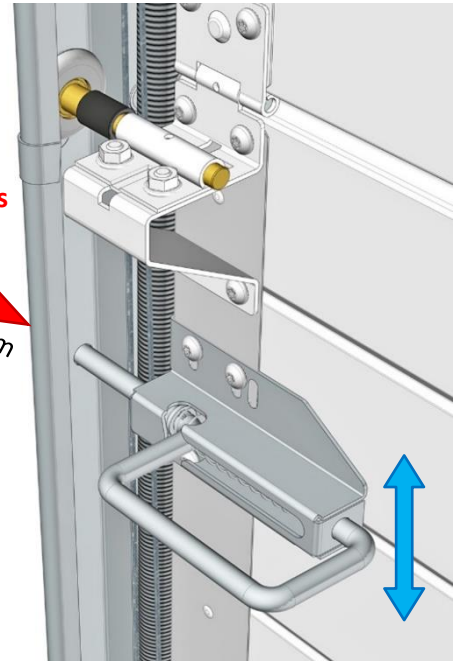
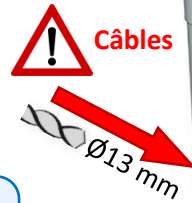
Vis : Pozidriv TR 5x60

Montage du verrou (option sur porte motorisée)

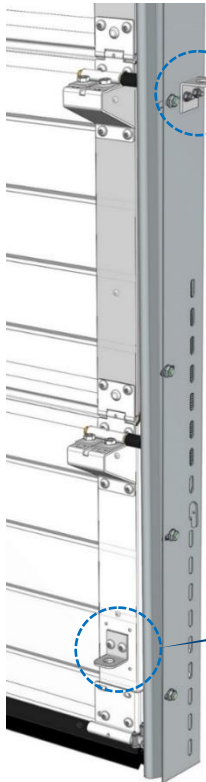
Sur 2^{ème} panneau intermédiaire :



Vis : Autoperceuses TB Torx 6,3x25 x4



Montage de la corde de tirage (porte manuelle)



**Vis : TH M6x16
Ecrus : H M6 (à embase crantée) x2**



**Sur panneau bas
Vis : Autoperceuses TB Torx 6,3x25 x2**

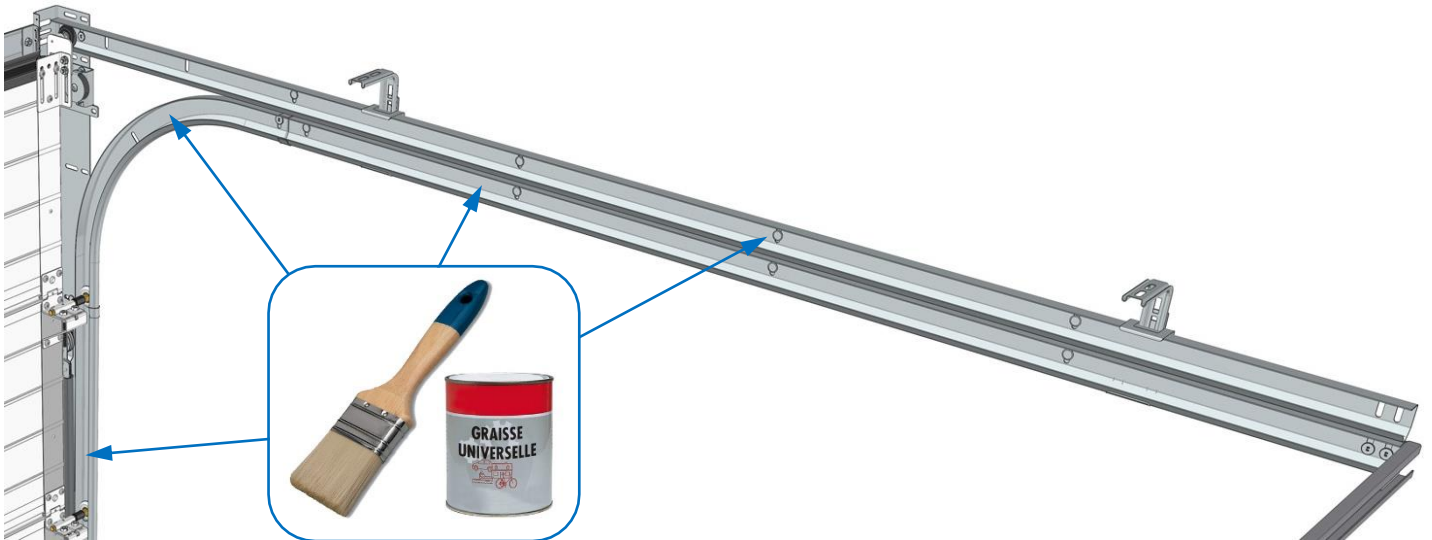
Seuil caoutchouc (option)



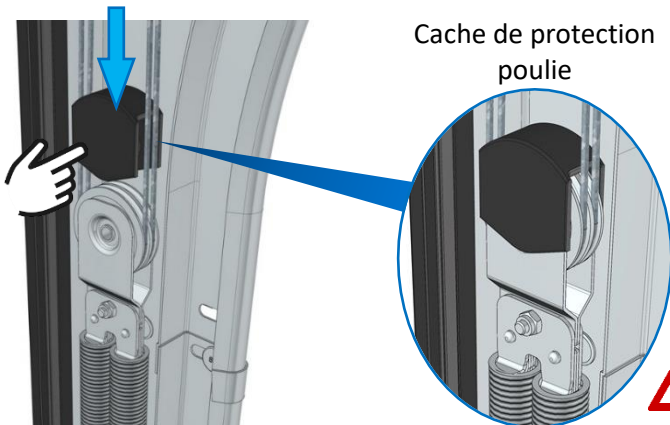
Profil de seuil en caoutchouc à coller au sol entre les rails.

Voir la notice : Seuil caoutchouc.

Graissage des fonds de rails



Montage des caches poulies ressorts



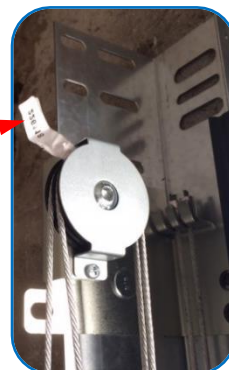
Cache de protection poulie

⚠ Les caches poulies ne sont pas fournis, si les rails sont équipés de l'option capot de protection.

Étiquettes des câbles

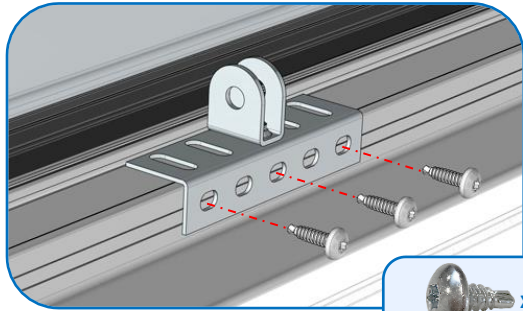
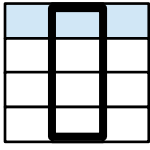


Retirer les étiquettes des câbles.



Fixation moteur « SOMMER » sur pign

Portillon tout hauteur

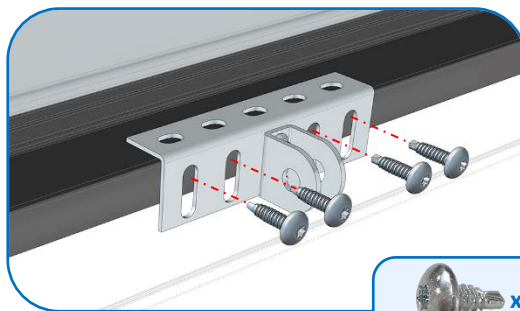
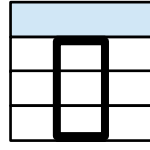


Vis : Autoperceuses
TB Torx 6,3x16

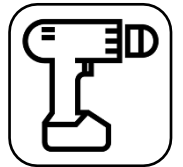


Ne pas ajouter de vis

Portillon en inter



Vis : Autoperceuses
TB Torx 6,3x16



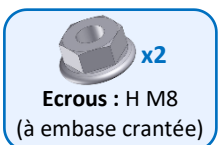
30



13



Couper les suspentes
de rail moteur



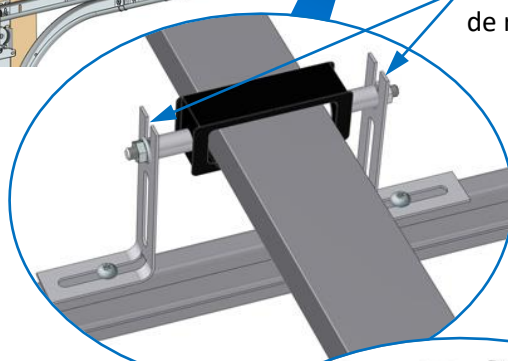
Ecrous : H M8
(à embase crantée)

2 entretoises

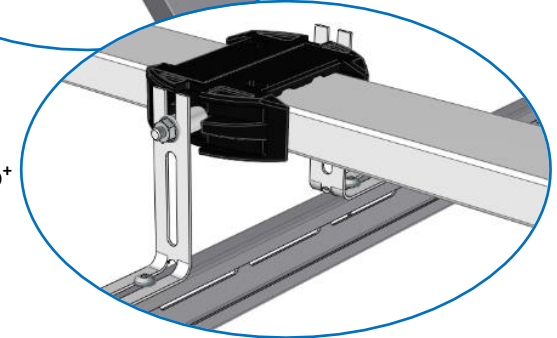
2 vis TRCC M8x50



Vis : Autoperceuses
TB Torx 6,3x25



Kit moteur TD



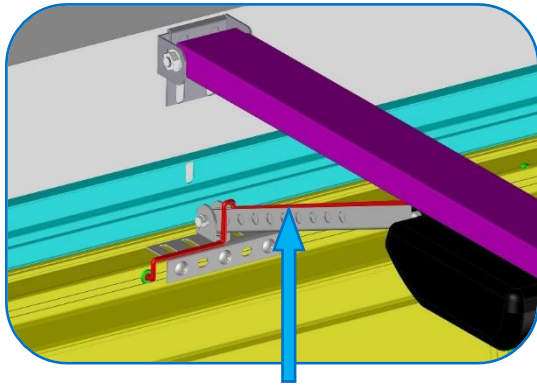
Kit moteur Pro+



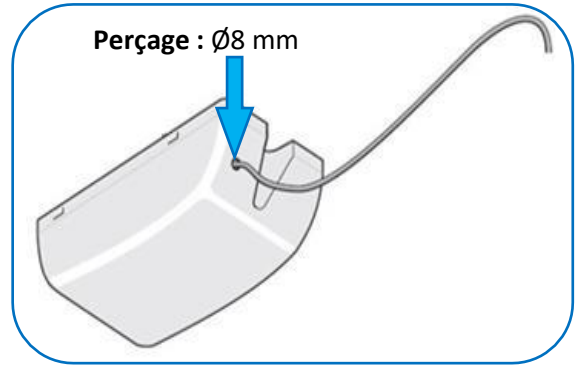
Ce kit de fixation est valable uniquement
sur l'ensemble des moteurs « SOMMER ».

Microcontact & Radio contact

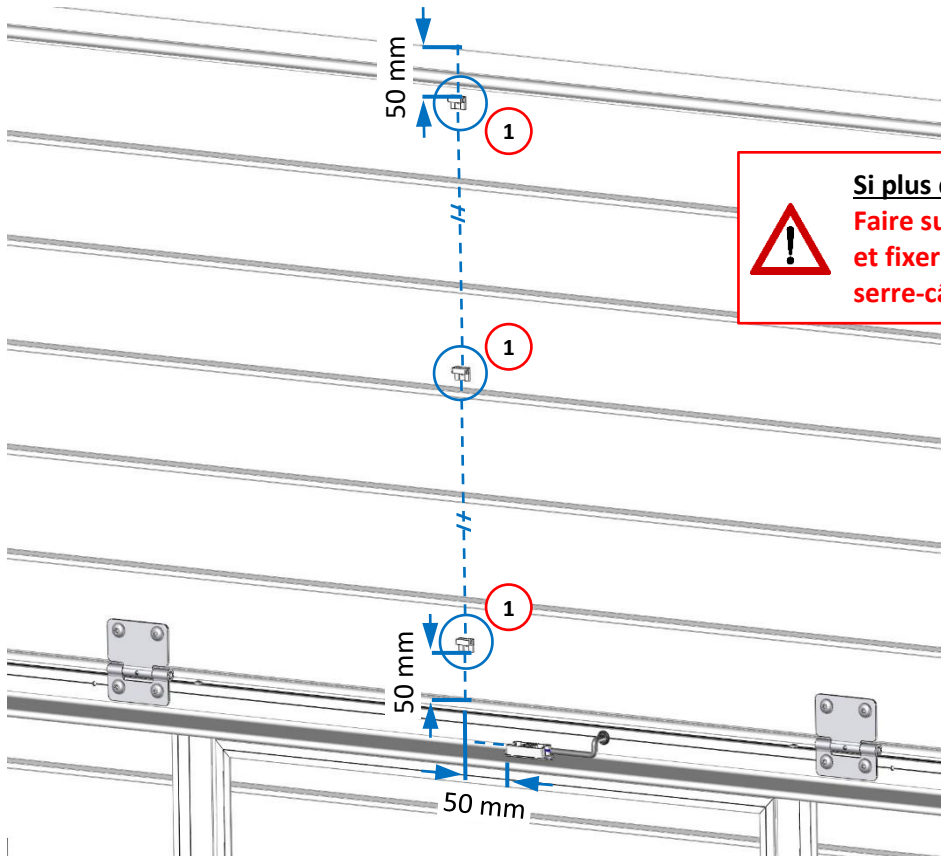
Branchement du microcontact de sécurité avec le moteur TD (filaire)




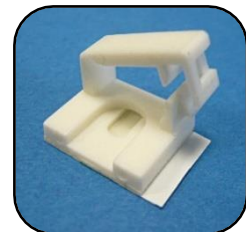
Si 3 ou 4 panneaux : Passage du câble électrique du microcontact le long du bras moteur.



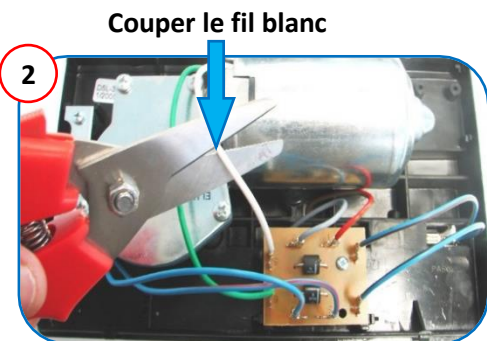
Déclipser le capot



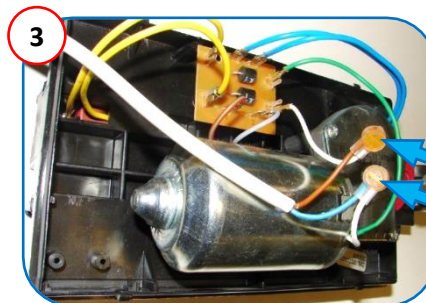
Si plus de 4 panneaux :
 **Faire suivre le câble vers le bras moteur et fixer-le sur les panneaux à l'aide des serre-câbles verrouillables adhésifs (fournis).**



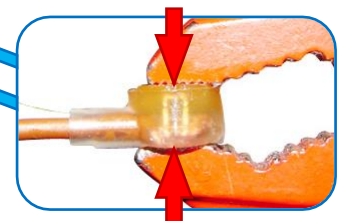
Serre-câble verrouillable adhésif



Couper le fil blanc



Raccorder les 2 fils blancs du moteur en série avec les 2 fils du microcontact.
 2 cosse scotchlocks fournies.



4 Vérifier le fonctionnement du microcontact, puis reclipser le capot moteur.

Installation : Radio contact de sécurité (sans fil) sur panneau haut portillon

Module émetteur
(Portillon gauche poussant)

Aimant

Boîtier

Ouvrant

Dormant

OU

1 Percer le boîtier

Bouchon

Au sens du boîtier

Ø4,5

Module émetteur
(Portillon droite poussant)

Boîtier

Aimant

Dormant

Ouvrant

2

Bouchon

Fixations

Vis 1

Vis 2

Fixer les éléments sur l'ouvrant et le dormant

Vis : Autoperceuses TF Carré 4,2x25 x3

Vis : Autoperceuse TB Carré 4,2x16 x1

SQ2

Bornier côté aimant

Remonter la carte

3

Remonter la carte

4

REMOVE BEFORE USE

Retirer l'isolateur de pile

5

ON

1 2 3 4

Vérifier la position des switches

6

Fermer le boîtier



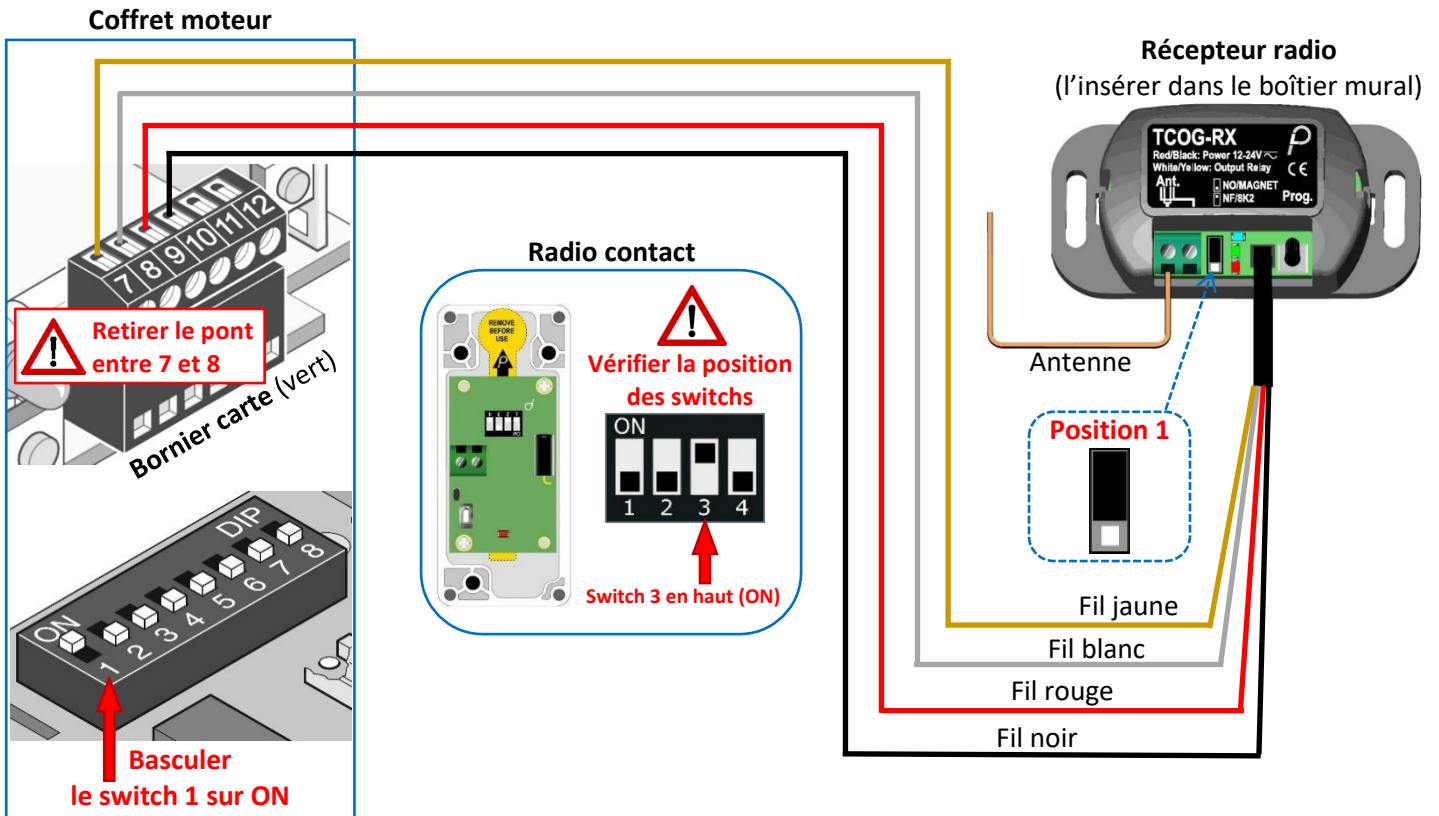
Le radio contact a été programmé en usine.

Il est prêt à l'utilisation.

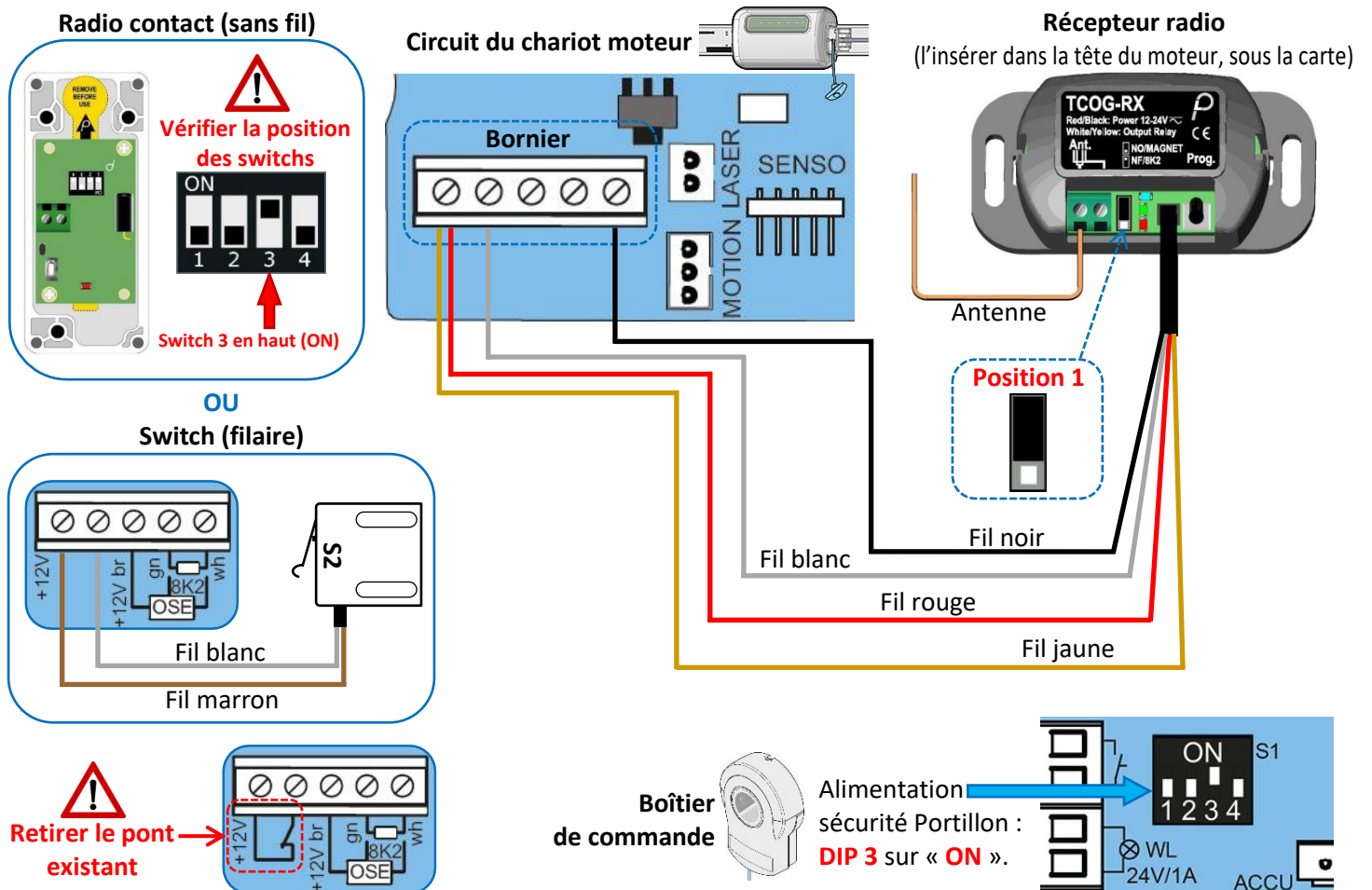
Nota : En cas de défaut, se référer à la documentation de l'émetteur.

Branchement

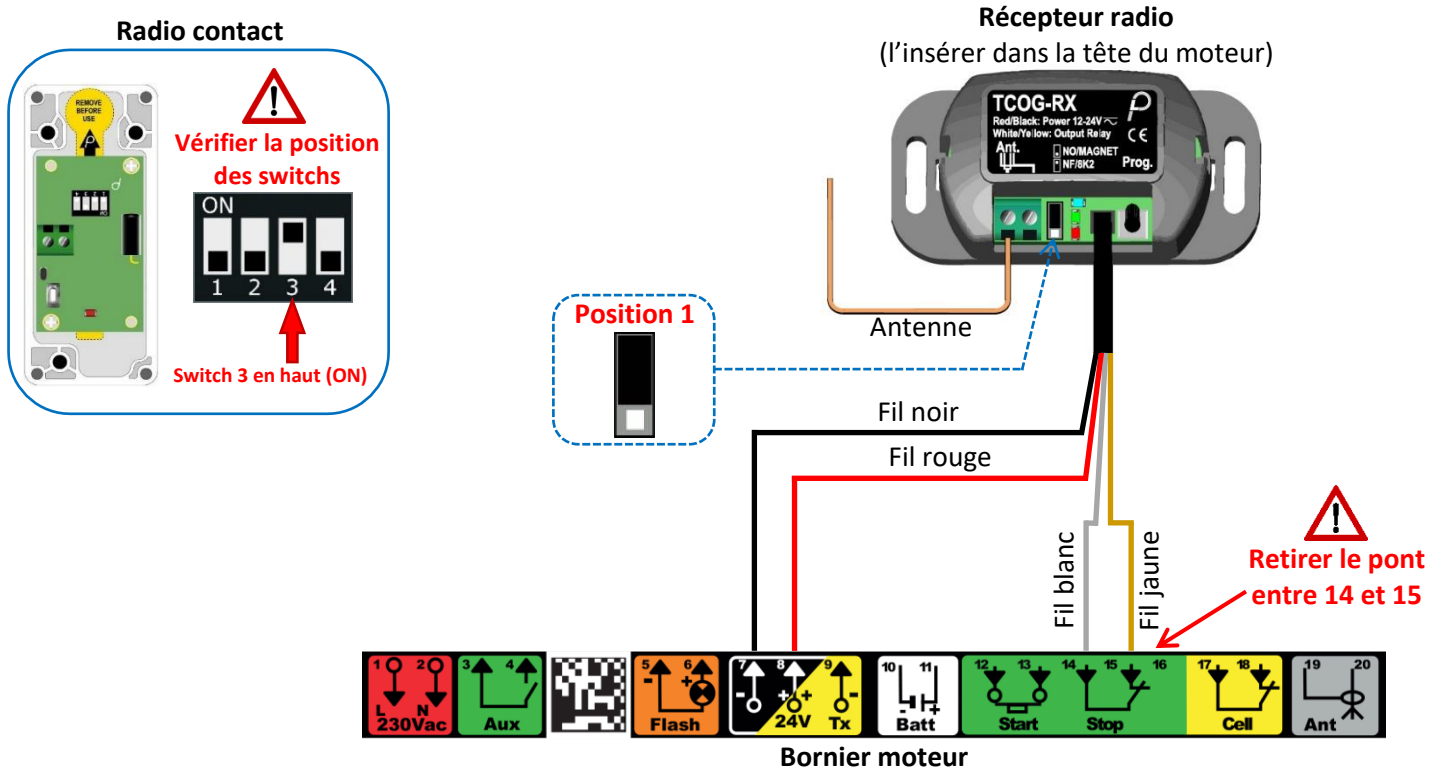
Radio contact de sécurité (sans fil) avec les moteurs TD (SOMMER)



Radio contact (sans fil) ou Switch (filaire) de sécurité avec les moteurs Pro+ (SOMMER)



Radio contact de sécurité (sans fil) avec le moteur Dexxo Smart io 800 (SOMFY)



Radio contact de sécurité (sans fil) avec le moteur Dexxo Optimo RTS (SOMFY)

