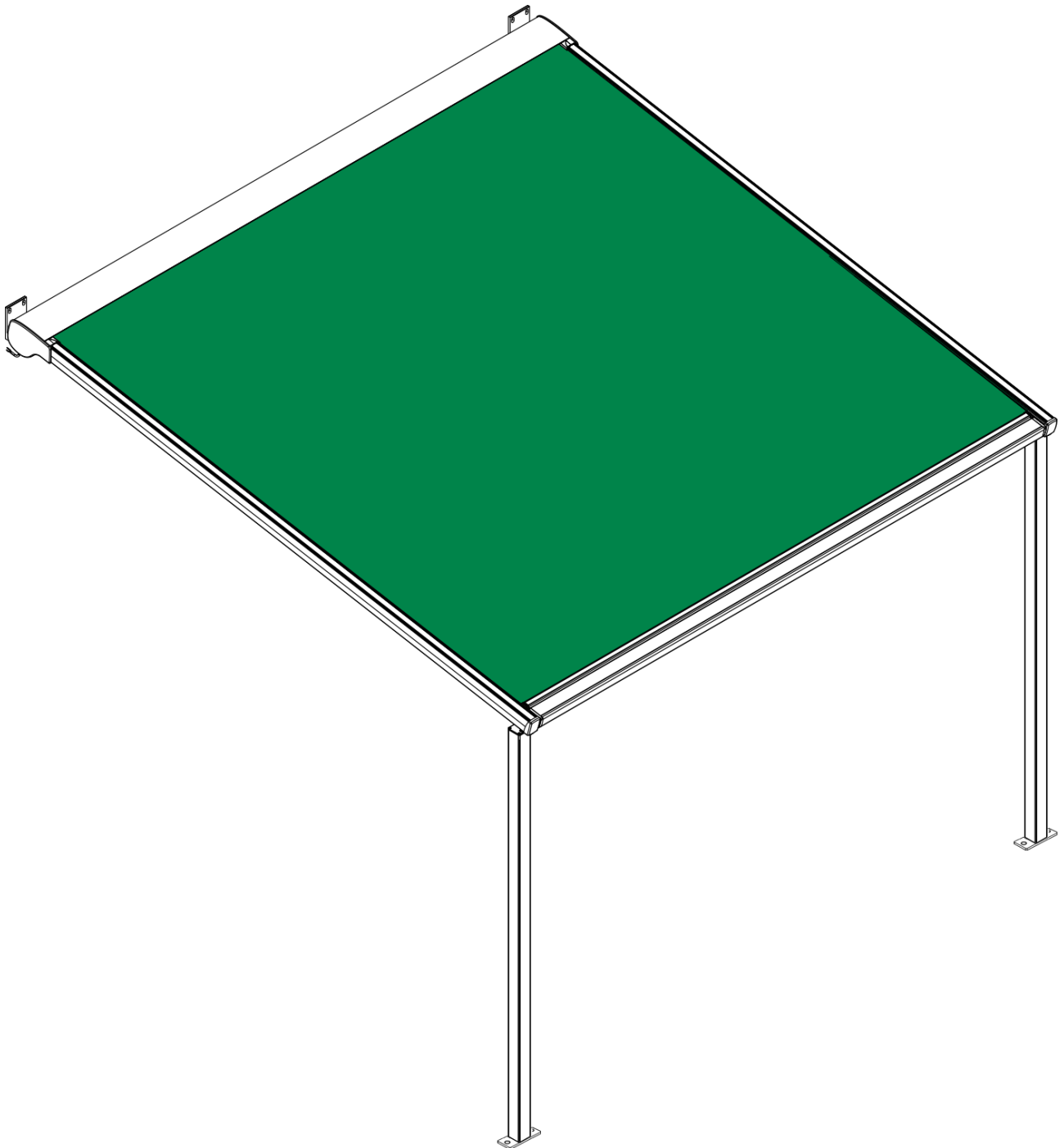


Notice N° 9533

03/25

INSTALLATION

Pergola store - LT 66



(Document réservé aux installateurs)

Sommaire

Instructions d'installation.....	3
A propos de ces instructions	3
Limitation de responsabilité	3
Contact.....	3
Sécurité.....	4
Symboles dans ces instructions	4
Informations de sécurité dans ces instructions	4
Courant électrique (avec entraînement électrique).....	4
Risque de chute	4
Levage à l'aide des cordes	4
Démontage ou remontage d'anciens systèmes	5
Extension de la pergola store	5
Equipement de protection individuelle	5
Personnes qualifiées	5
Aperçu	6
Configuration	6
Vue éclatée	6
Console murale	7
Console plafond	7
Fixation du poteau	7
Support pivotant (standard)	8
Préparation de l'assemblage	8
Préparation de l'installation	8
Montage de la pergola store	9
Détermination de la position des poteaux	9
Espacement des poteaux.....	9
Montage des consoles murales	9
Montage des consoles plafond.....	10
Pré-assemblage de la pergola.....	11
Montage final de la pergola.....	13
Alignement des rails de guidage.....	14
Fixation des rails de guidage.....	14
Poteau avec platine	14
Mise en service de la pergola	15
Réglage des positions finales.....	15
Dépannage.....	16
Caractéristiques techniques	16
Prétension à ressort	16
Tissu acrylique cousu/collé.....	16

Instructions d'installation

A propos de ces instructions



- Ces instructions contiennent des informations importantes pour garantir que la pergola store est assemblée correctement et en toute sécurité.
- Assurez-vous de les lire dans leur intégralité avant d'installer ce produit.
- Le non-respect de ces consignes peuvent entraîner des risques de blessures et d'endommager la pergola.
- Si vous transmettez la pergola store à un tiers, assurez-vous que ces instructions soient également fournies.
- Les illustrations de ces instructions sont destinées à transmettre une compréhension générale et peuvent différer de la conception réelle.

Limitation de responsabilité

Le fabricant décline toute responsabilité dans les cas suivants :

- Non-respect de ces instructions.
- Exécution des travaux et réparations par des personnes non qualifiées.
- Modifications techniques.

Contact

Adresse	FTFM La Toulousaine Service SAV Route de Toulouse CS 57668 31676 LABEGE CEDEX
Téléphone	05 61 75 31 00
Courriel	sav@la-toulousaine.com
Site	www.la-toulousaine.com

Sécurité

Symboles dans ces instructions

Dans ces instructions, les informations de sécurité sont indiquées par des symboles.

Les informations de sécurité commencent par un mot d'avertissement qui indique l'étendue du risque.



DANGER !

Cette combinaison de symbole et de mot d'avertissement indique une situation potentiellement dangereuse qui peut entraîner la mort ou des blessures graves, si elle n'est pas évitée.



AVERTISSEMENT !


Cette combinaison de symbole et de mot d'avertissement indique une situation potentiellement dangereuse qui peut entraîner des dommages matériels, si elle n'est pas évitée.

Informations de sécurité dans ces instructions

Les informations de sécurité peuvent faire référence à des instructions individuelles spécifiques.

Ces consignes de sécurité sont intégrées dans les instructions, afin qu'elles n'interrompent pas le flux de lecture lors de l'exécution de la tâche. Les mots indicateurs décrits ci-dessus sont utilisés.

Exemple : 1 → Desserrez la vis.

2 →  **PRUDENCE !**
Risque de se coincer les doigts dans la housse !
 Fermez le couvercle avec précaution.

3 → Serrez la vis.

Courant électrique (avec entraînement électrique)



AVERTISSEMENT !

Risque de blessure par courant électrique !

Des travaux mal effectués sur les composants électriques de la pergola store peuvent entraîner des blessures graves, voir mortelles.

- Les travaux sur les composants électriques ne doivent être effectués que par des électriciens qualifiés.
- Le store ne peut être raccordé que si les indications sur la plaque signalétique correspondent à la tension d'alimentation.
- Respectez les instructions du moteur ci-jointes.

Risque de chute



AVERTISSEMENT !

Risque de chute et de blessure lors de travaux en hauteur !

Lorsque vous travaillez en hauteur et avec des aides à l'escalade, il existe un risque de chute et de blessure.

- Utilisez un équipement de sécurité approprié.
- Ne vous penchez pas et n'attachez jamais d'aides à l'escalade à la pergola.
- Assurez-vous que les aides à l'escalade ont une base solide et offrent une bonne adhérence.
- Ne jamais se suspendre à la pergola store.

Levage à l'aide des cordes



AVERTISSEMENT !

Danger de soulever la pergola store !

Lors du levage de la pergola, par exemple à l'aide de cordes, il y a un risque de blessure mortelle.

- Fixez solidement les cordes à la pergola.
- Assurez-vous que la pergola ne peut pas glisser hors des cordes.
- Soulevez la pergola en position horizontale.
- Ne pénétrez pas dans la zone dangereuse sous la charge.

Démontage ou remontage d'anciens systèmes



AVERTISSEMENT !

Risque de blessure en cas de démontage ou de remontage incorrect !

Un démontage/remontage incorrect de la pergola présente un risque de blessure due aux pièces mobiles ou au travail en hauteur.

- La pergola ne doit être démontée ou remontée que par un monteur qualifié.
- Si un remontage est prévu, assurez-vous que toute la documentation de la pergola store est disponible. Demandez les documents manquants à FFM La Toulousaine, avant le démontage.
- Assurez-vous d'avoir suffisamment d'espace avant de commencer les travaux.
- Manipulez avec précaution les composants tranchants exposés.
- Gardez l'espace de travail bien rangé et propre ! Les composants et les outils empilés ou éparpillés présentent un risque d'accident.
- Démontez correctement les composants. Dans certains cas, les composants peuvent être lourds. Si nécessaire, utilisez un appareil de levage.
- Sécurisez les composants, pour éviter qu'ils ne tombent ou ne se renversent.

Extension de la pergola store



AVERTISSEMENT !

Risque de dommages matériels lors de l'extension de la pergola store !

Lors de l'extension de la pergola, il y a un risque d'endommagement en cas de collision avec des obstacles.

- Retirez les feuilles mortes et autres objets étrangers de la pergola.
- Ne déployez pas la pergola par temps de gel ou de neige.
- Éliminez tous les obstacles.

Équipement de protection individuelle



Protection auditive

La protection auditive est utilisée pour protéger contre les dommages à l'audition dû au bruit.



Casque de sécurité industriel

Un casque de sécurité industriel protège la tête contre les chutes d'objets, les charges suspendues et les collisions avec des objets fixes.



Lunettes de sécurité

Les lunettes de sécurité protègent les yeux des composants volants et des éclaboussures de liquide.



Chaussures de sécurité

Les chaussures de sécurité protègent les pieds contre l'écrasement, la chute de composants et les glissades sur un sol glissant.

Personnes qualifiées

Monteur qualifié

L'installateur qualifié possède les compétences techniques et l'expérience ainsi que la connaissance des normes et des réglementations en vigueur nécessaires pour effectuer des travaux sur des systèmes d'ombrage et d'identifier les dangers potentiels et d'éviter les risques.

Les exigences sont les suivantes :

- Sensibilisation aux réglementations de sécurité au travail, de sécurité de fonctionnement et de prévention des accidents.
- Évaluation de la structure du bâtiment.
- Manipulation en toute sécurité des échelles et des échafaudages.
- Manutention et transport en toute sécurité de composants longs et lourds.
- Utiliser en toute sécurité les outils et les machines.
- Installation correcte des éléments de fixation.
- Mise en service et utilisation du produit.



Les travaux électriques ne doivent être effectués que par un électricien qualifié.

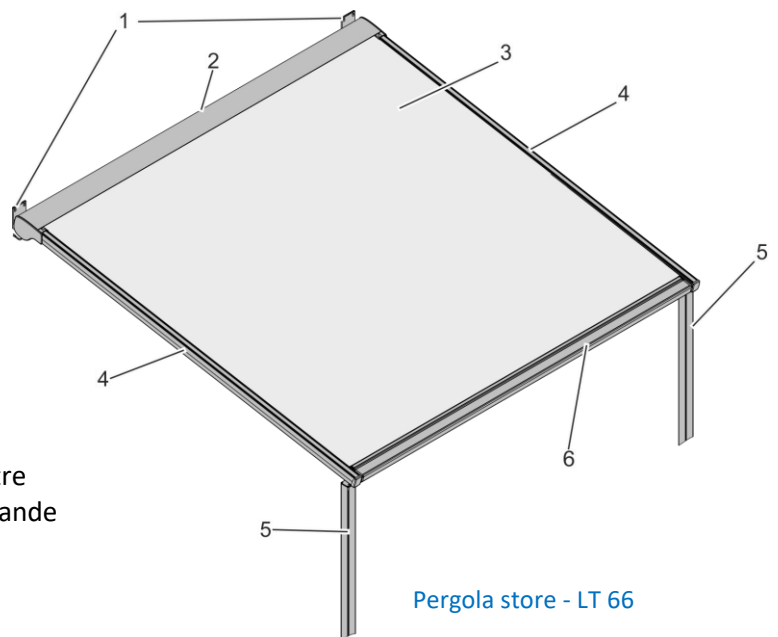
Aperçu

Configuration

La pergola store comprend un coffre (2) dans lequel la toile est enroulée (3). La barre de chute (6) est guidée latéralement par les 2 rails de guidage (4). Ceux-ci garantissent que la toile de la pergola est maintenue tendue.

Les supports de montage (1) sont montés sur des surfaces verticales lors de l'installation. La cassette (2) est fixée aux supports de montage (1). Les poteaux (5) assurent le support à l'avant.

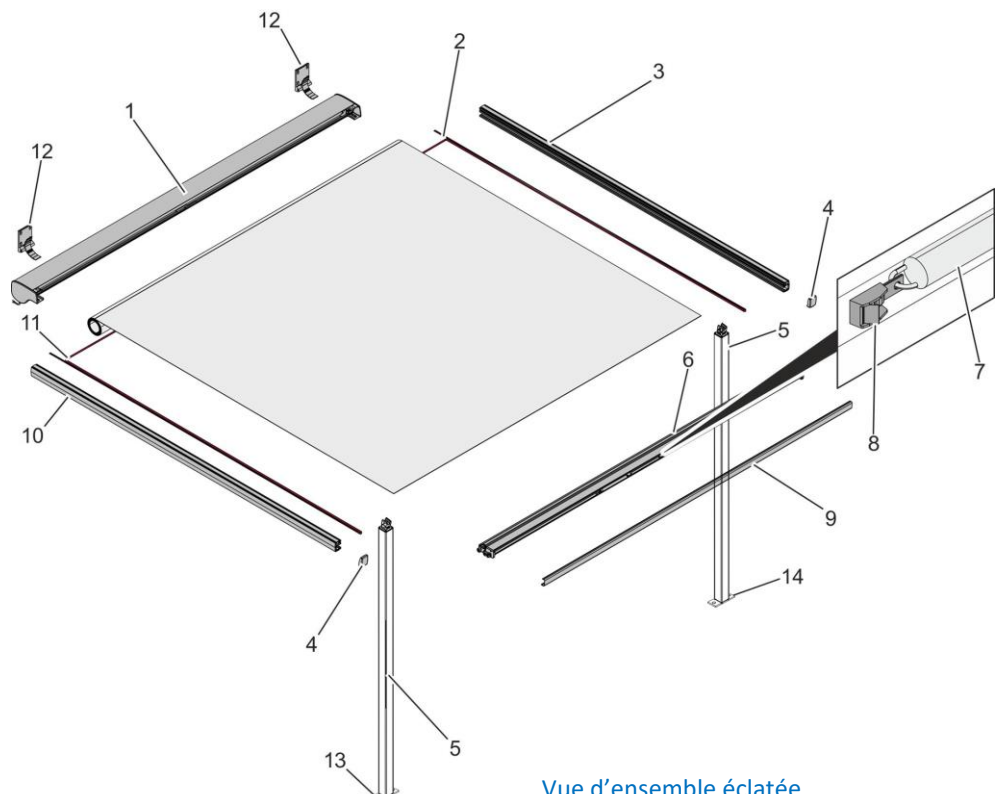
La pergola store est entraînée par un moteur qui peut être actionné à l'aide de boutons-poussoirs, d'une télécommande ou d'une commande automatique.



Pergola store - LT 66

Vue éclatée

- 1- Cassette
- 2- Sangle de tension à droite
- 3- Rail de guidage à droite
- 4- Embouts du rail de guidage
- 5- Poteaux avec support pivotant
- 6- Barre de chute
- 7- Ressort de tension
- 8- Serrure à pince
- 9- Capot d'inspection
- 10- Rail de guidage gauche
- 11- Sangle de tension à gauche
- 12- Consoles murales
- 13- Platine à gauche
- 14- Platine à droite

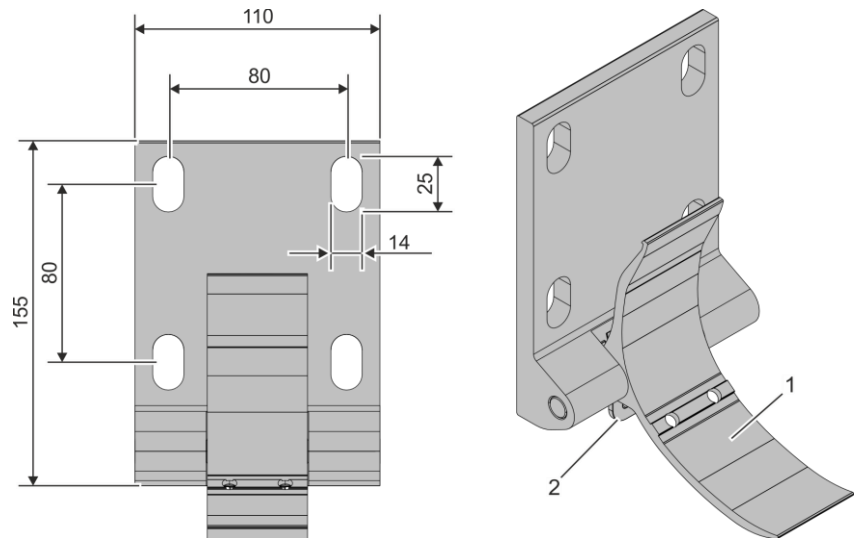


Vue d'ensemble éclatée

Console murale

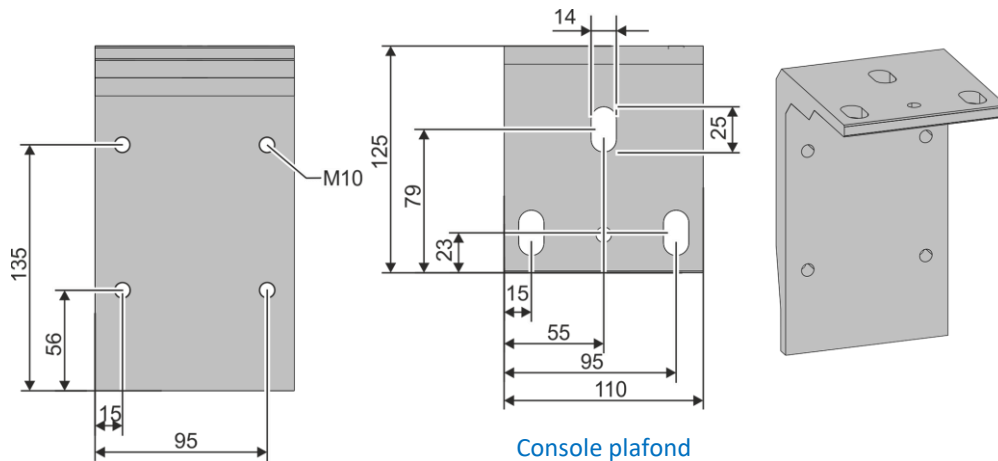


Pour faciliter le montage de la pergola, le support pivotant (1) de la console murale est fixé à l'aide d'une cale (2).



Vue d'ensemble de la console murale

Console plafond



Console plafond

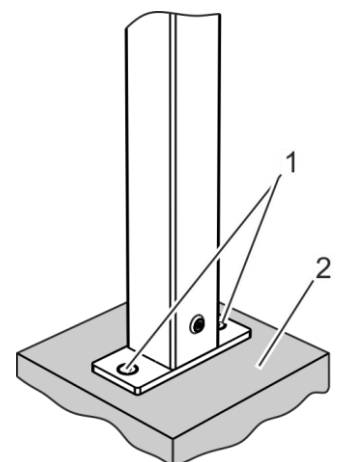
Fixation du poteau



Matériel de montage !

- Les matériaux de montage ne sont pas inclus dans la livraison.
- Les éléments de fixation doivent être choisis sur place, en fonction de la fondation.

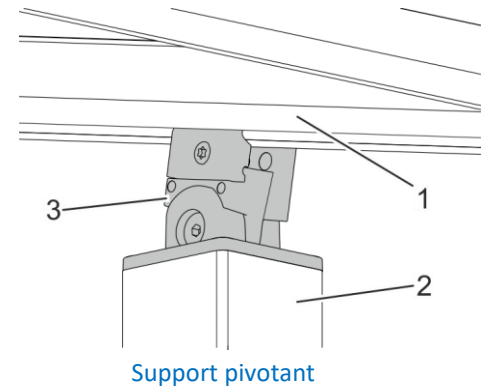
La platine des poteaux est ancrée par 2 boulons d'ancrage (1) sur chacune des fondations résistantes à la pression (2) ou alternativement sur une dalle en béton armé.



Fixation du poteau avec platine

Support pivotant (standard)

Le rail de guidage (1) est boulonné sur le poteau (2) à l'aide du support pivotant (3).



Préparation de l'assemblage

Préparation de l'installation



Au moins 2 personnes sont nécessaires pour l'assemblage.

Personnel : Monteur qualifié.

Equipement de protection : Protection auditive, casque industriel, chaussures de sécurité et lunettes de sécurité.

- 1- Vérifiez que tout ce qui concerne la livraison a été livré :
 - Coffre avec toile de pergola et barre de chute.
 - 2 rails de guidage avec capuchons.
 - 2 poteaux avec support pivotant ou équerre de fixation latérale.
 - Supports de montage.
 - Selon la situation de montage : Supports plafond.
- 2- Assurez-vous que la surface d'appui a une capacité portante suffisante.
- 3- Utilisez des matériaux de fixation appropriés (non inclus dans la livraison).



Matériaux de fixation adaptés !

- A l'extérieur, utilisez des vis en acier inoxydable.
- A proximité des piscines, utilisez des vis en acier galvanisées pour contrer le risque de corrosion causé par une teneur en chlore plus élevée dans l'air.
- Pour éviter la corrosion de contact, n'utilisez pas de pièces en acier et en acier inoxydable ensemble.

Montage de la pergola store

Détermination de la position des poteaux

Déterminez la distance par rapport au mur et marquez-la (X).

Angle d'inclinaison possible de 0° à 45° (min. 15° pour évacuation de l'eau).

$$\alpha^{\circ} (\sin^{-1}) = \left(\frac{UK - Y}{A} \right)$$

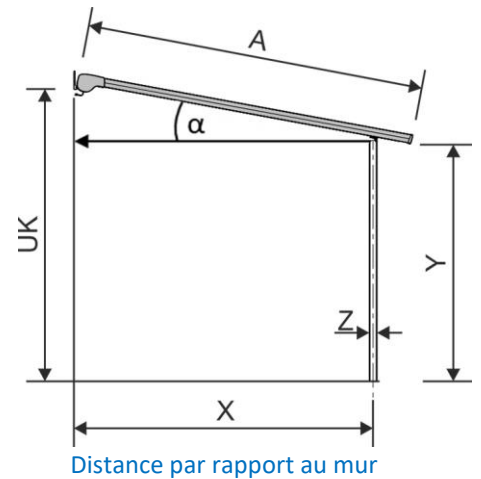
X = La distance par rapport au mur est calculée à partir de la projection (A) et de la hauteur sous plafond (Y).

A = Projection (valeur de projection commande).

Y = Hauteur sous plafond (min. 180 cm).

Z = Largeur du poteau 66 mm.

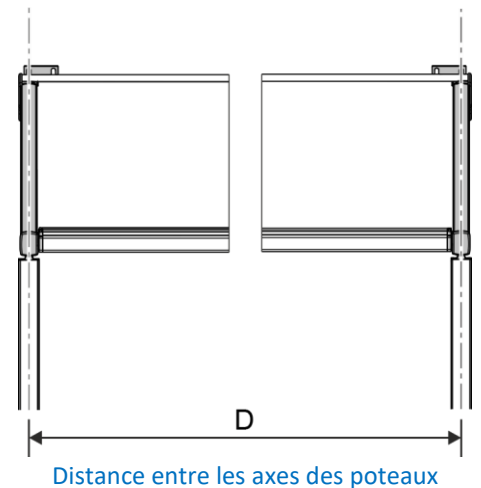
UK = Bord inférieur de la console murale.



Espacement des poteaux

Déterminez la distance entre les axes des poteaux et marquez-la (D).

D = Largeur du système - 66 mm.



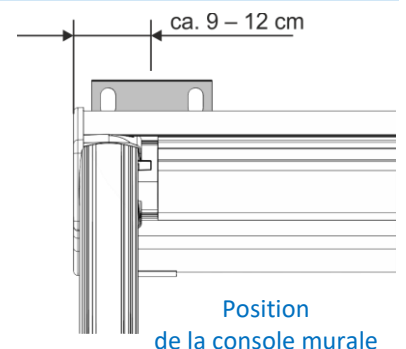
Montage des consoles murales

1- Déterminez la position des consoles murales.

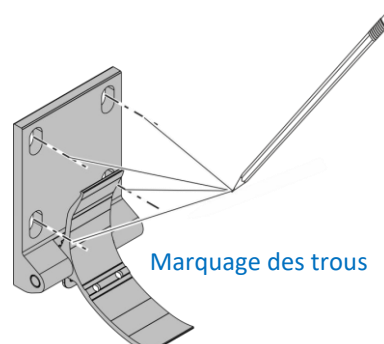
Notez la distance entre les poteaux et le mur.

(Voir chapitre : Détermination de la position des poteaux).

Lors de la détermination de la hauteur de montage, tenez compte de la hauteur libre et de l'angle d'inclinaison de la pergola.



2- Marquez les trous de la console murale.



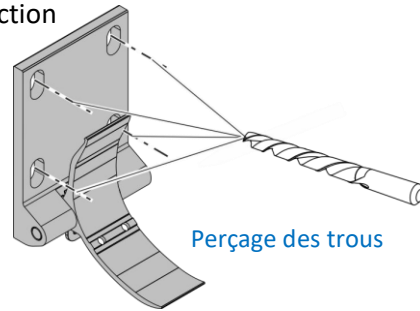
3- Percez les trous et choisissez les matériaux de fixation en fonction de la surface de montage.

4- Vissez la console murale.



Le matériel de fixation n'est pas fourni.

5- Répétez les étapes 2 à 4 pour toutes les consoles murales.

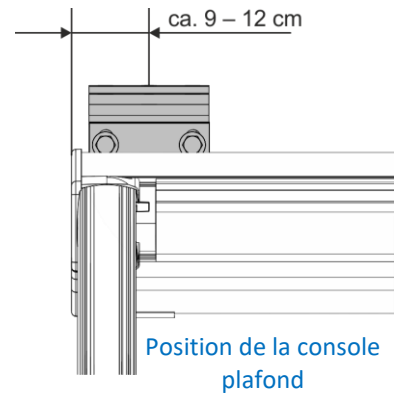


Montage des consoles plafond

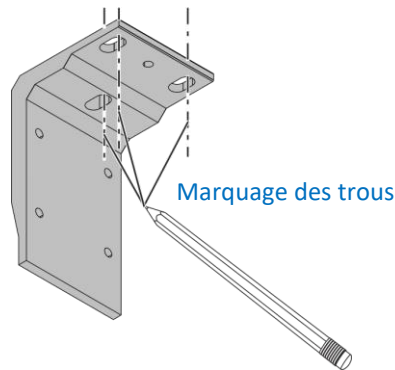
1- Déterminez la position des consoles plafond.

Notez la distance entre les poteaux et le mur.
(Voir chapitre : Détermination de la position des poteaux).

Lors de la détermination de la hauteur de montage, tenez compte de la hauteur libre et de l'angle d'inclinaison de la pergola.



2- Marquez les trous de la console plafond.



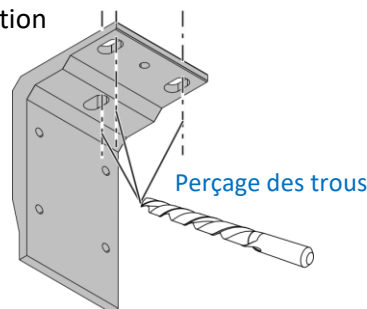
3- Percez les trous et choisissez les matériaux de fixation en fonction de la surface de montage.



Le matériel de fixation n'est pas fourni.

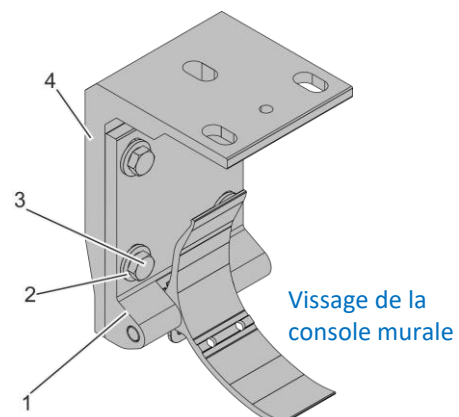
4- Répétez les étapes 2 et 3 pour toutes les consoles plafond.

5- Vissez-les.



6- Vissez la console murale (1) sur la console plafond (4) à l'aide de 4 vis TH M10x30 (3) et des rondelles DIN 125 Ø13 (2).

7- Vissez toutes les autres consoles murales sur les consoles plafond.



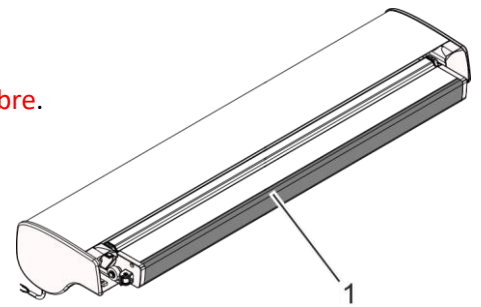
Pré-assemblage de la pergola

1- Posez le coffre de la pergola sur des tréteaux.

2- Retirez le couvercle d'inspection (1) et faites **ATTENTION** de le déposer à l'ombre.



- Pour retirer le capot d'inspection, tirez-le vers le haut par le bas, soit sur le côté gauche ou soit sur le côté droit.
- Il n'est pas possible de l'ouvrir au centre.
- Portez des gants en caoutchouc ; cela facilitera l'ouverture du capot d'inspection.



Capot d'inspection

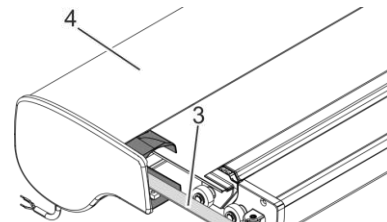
3- Brancher le moteur à l'aide de l'outil « SOMFY ».



4- Dérouler le store de 10 cm.



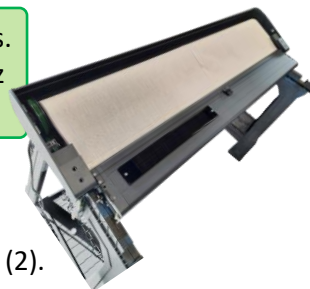
5- Retirez les pièces de transport.



6- Insérez le rail de guidage (2).



- Vérifiez que les sangles ne sont pas endommagées.
- Si nécessaire, ouvrez le toit du coffre (4) et vérifiez que les sangles fonctionnent correctement.



Insertion du rail de guidage

7- Posez la sangle de tension (3) le long du rail de guidage (2).

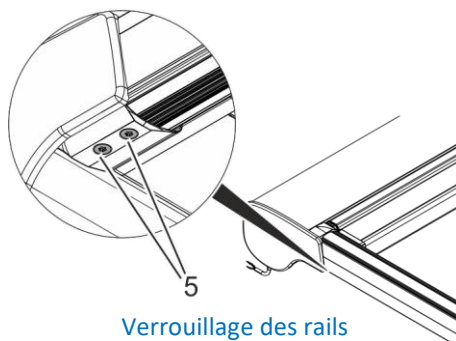
8- Assurez-vous que la sangle de tension n'est pas tordue.



AVERTISSEMENT !

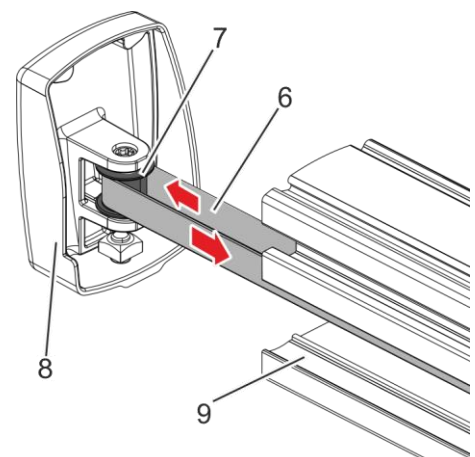
Dommages à la sangle de tension !

9- Verrouillez les rails (5).



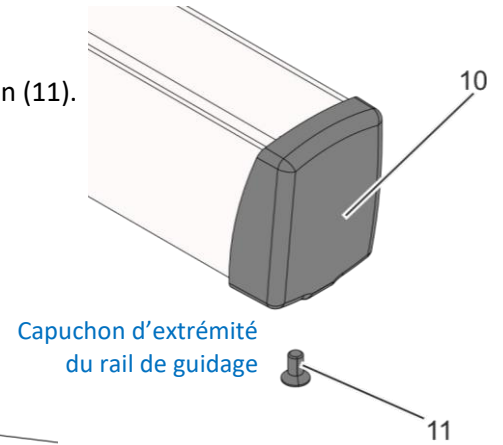
Verrouillage des rails

10- Insérez la sangle de tension (6) autour du galet de déviation (7), de l'extérieur vers l'intérieur, sur l'embout (8) du rail de guidage (9).

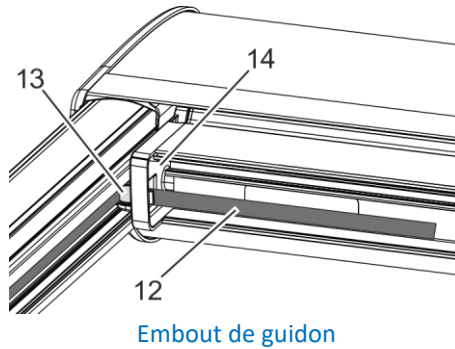


Redirection de la sangle de tension

- 11- Placez les capuchons (10) sur les 2 rails de guidage et serrez la vis de fixation (11).



- 12- Insérez la sangle de tension (12) autour du galet de déviation (13) et à travers le capuchon d'extrémité du guidon (14).

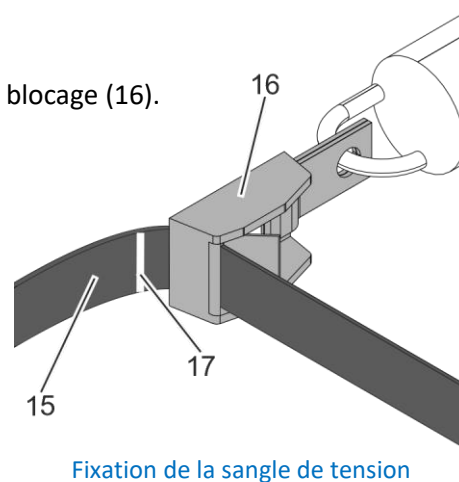


- 13- Relier la sangle (15) au ressort de tension avec la pince de blocage (16).

i Pour fixer la sangle de tension (15), un nœud peut être fait après le verrouillage de la pince (16).

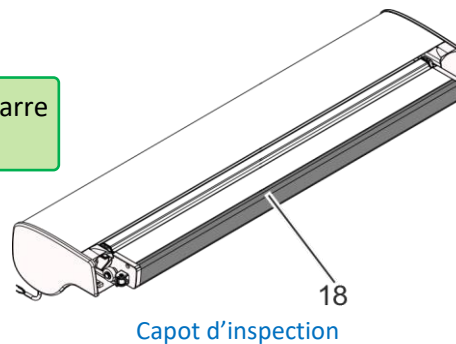
- 14- Répétez les étapes de montage du 2^{ème} rail de guidage du côté opposé.

- 15- Tendrez les 2 sangles (15) jusqu'au repère blanc (17), tracé sur la sangle.
Voir chapitre : Prétension à ressort.



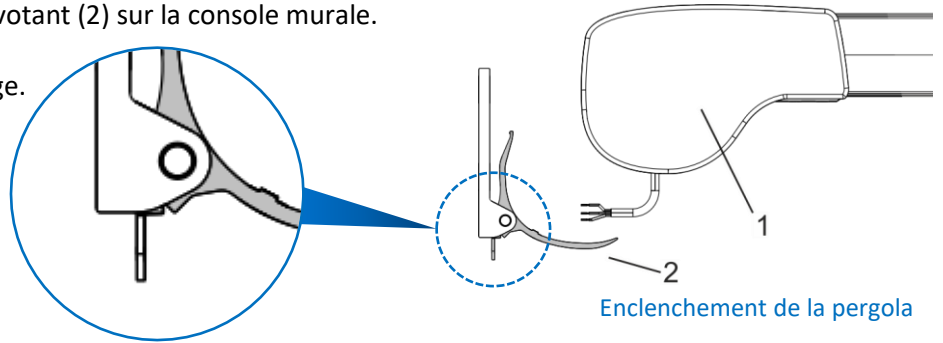
- 16- Fermez le capot d'inspection (18).

i Lors de la fermeture du capot d'inspection, la barre de chute doit être allongée d'au moins 20 cm.

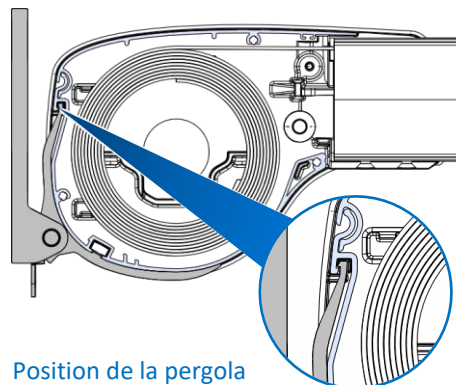


Montage final de la pergola

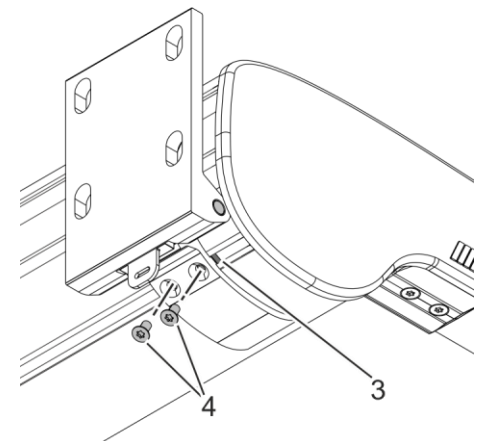
- 1- Positionnez le coffre de la pergola sur 2 lève-plaques.
- 2- Enclenchez la pergola (1) au support pivotant (2) sur la console murale.
- 3- Vérifiez la présence de la cale de blocage.



- 4- Assurez-vous que la pergola est correctement insérée.

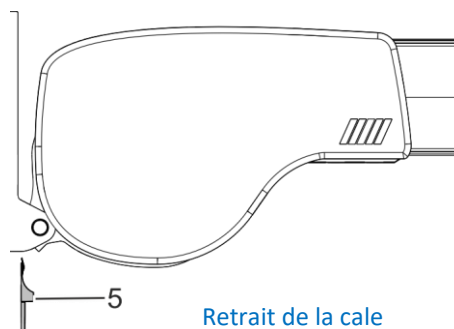


- 5- Pour verrouiller la pergola sur les consoles, faites glisser l'écrou à fente de la cassette (3) sur les trous de montage.
- 6- Fixez-le à l'aide des vis de fixation TX A2 M6x12 (4).
- 7- Répétez cette procédure sur toutes les consoles murales.



La pergola store est connectée et fixée.

- 8- Soulevez légèrement la pergola sur les rails de guidage et retirez la cale (5).

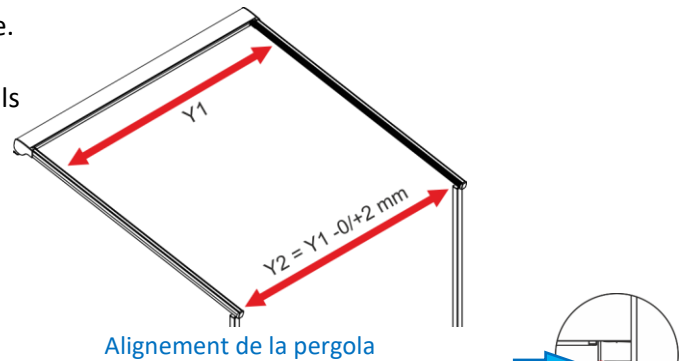


Alignement des rails de guidage

- 1- Alignez les rails de guidage perpendiculairement à la cassette.
- 2- Vérifiez et ajustez la largeur entre les bords intérieurs des rails de guidage à la hauteur des supports de montage.

Entrez les dimensions :

- Y1 =
- Y2 =



Alignement de la pergola

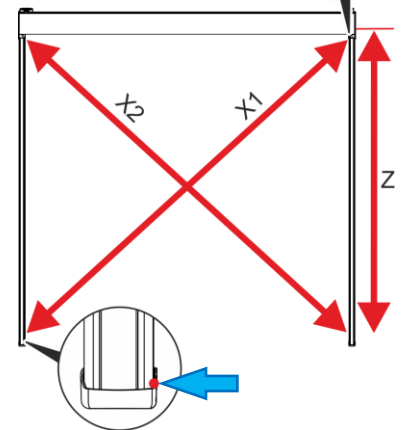
- 3- Vérifiez et ajustez les dimensions diagonales entre l'intérieur des rails de guidage.

Entrez les dimensions :

- Z =
- X1 =
- X2 =

i La différence entre X1 et X2 ne doit pas dépasser 4 mm.

i Marquez les points de mesure sur les rails de guidage. Ils ne doivent pas être à plus de 20 mm de l'extrémité des rails.

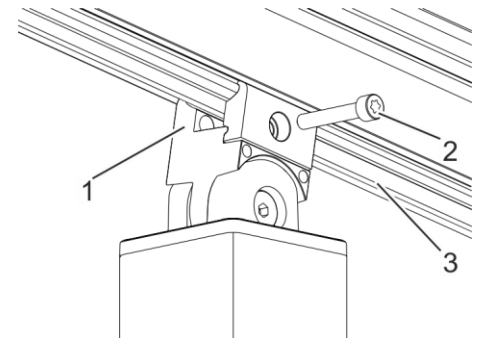


Alignement diagonale de la pergola

- 4- Serrez les vis sur le joint.
- 5- Serrez les vis à 6 pans creux situées dans les parties supérieures des consoles de montage.
Couple de serrage max. = 5 Nm.

Fixation des rails de guidage

- 1- Enclenchez les rails de guidage (3) dans les consoles de clip (1).
- 2- Serrez légèrement les vis de fixation M6x35 (2).
- 3- Étendez la pergola.
- 4- Vérifiez à nouveau les dimensions.
(Voir chapitre précédent : Alignement des rails de guidage).
- 5- Vissez fermement les vis de fixation M6x35 (2).



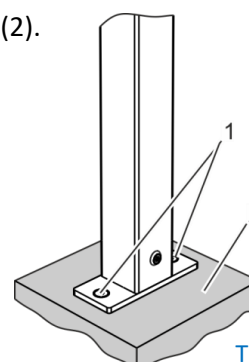
Fixation des rails de guidage

La pergola store est assemblée.

Poteau avec platine

- 1- Marquez les trous de la platine (1) sur la surface de montage (2).
- 2- Percez les trous de montage.
- 3- Insérez les chevilles murales.
- 4- Vissez fermement la platine (1).

Le poteau est installé.



Trous de la platine

Mise en service de la pergola

Réglage des positions finales

Position finale inférieure :

- 1- Déroulez complètement le store de la pergola.
- 2- Rétractez le store d'environ 1 cm.



La position finale inférieure est préréglée, de sorte que la barre de chute s'arrête au moins 1 cm avant l'extrémité du capuchon.

- 3- Vérifiez la position finale et si nécessaire, ajustez-la et fixez-la en suivant les instructions du moteur.

Position finale supérieure :

- 1- Rétractez le store de la pergola.



Le moteur s'éteint en position finale supérieure, en raison de l'augmentation du couple.

- 2- Vérifiez que la cassette est alignée et se ferme correctement.
Si la cassette ne se ferme pas correctement, vérifiez au chapitre : Prétension à ressort.

Vérification du fonctionnement :

- 1- Déroulez complètement le store de la pergola.
Assurez-vous que le moteur s'arrête.
- 2- Rétractez le store.
 - Assurez-vous que le store s'enroule uniformément.
 - Assurez-vous que la cassette se ferme correctement.
 - Assurez-vous que le moteur s'arrête.

Si la cassette ne se ferme pas correctement :

- Vérifiez au chapitre : Prétension à ressort.
- Vérifiez ce chapitre : Réglage des positions finales.



La barre de chute ne doit pas être déployée au-delà des capuchons.

Dépannage

Description du problème	Cause	Solution
Moteur ronronnant en position finale supérieure	Le moteur ne s'éteint pas	<ul style="list-style-type: none"> Vérifiez et ajustez les paramètres de position finale (<u>voir chapitre</u> : Réglage des positions finales).
Moteur ronronnant en position finale inférieure	Le moteur ne s'éteint pas	<ul style="list-style-type: none"> Vérifiez et ajustez les paramètres de position finale (<u>voir chapitre</u> : Réglage des positions finales).
Le store ne se rétracte pas ou ne s'étend pas	Surchauffe du moteur	<ul style="list-style-type: none"> Éteignez le moteur et laissez-le refroidir pendant environ 20 minutes. Respectez les instructions du moteur.
	Moteur défectueux	<ul style="list-style-type: none"> Vérifier le moteur. Vérifier la connexion électrique.
Bruits de claquement lors de la rétraction	La barre de chute ne se rétracte pas en douceur	<ul style="list-style-type: none"> Vérifiez qu'il n'y a pas d'obstruction.
Le store n'atteint plus les positions finales	La pergola s'est déformée	<ul style="list-style-type: none"> Vérifiez et ajustez l'alignement de la pergola (<u>voir chapitre</u> : Alignement des rails de guidage). Vérifiez qu'il n'y a pas d'obstruction.



En cas d'autres problèmes, contactez le service SAV de la FTFM La Toulousaine (voir chapitre : Instructions d'installation - Contact).

Caractéristiques techniques



Les dimensions des produits spéciaux personnalisés ne sont pas répertoriées ici.

Pergola store simple :

Informations	Valeur	Unité
Dimensions maximales	5x4,5	m
Surface maximale	27	m ²

Résistance au vent :

Information	Valeur	Unité
Classe de résistance au vent	2	

Alimentation électrique :

Informations	Valeur	Unité
Alimentation	230	V
Fréquence	50	Hz

Prétension à ressort

Tissu acrylique cousu/collé

Largeur (cm)	Projection (cm)	Distance du support (cm)	Longueur du ressort tendue (cm)	Longueur du ressort non tendue (cm)	Distance de la serrure de la pince (cm)	Toile de la pergola	Barre de chute
100 - 150	100 - 250	Pas de support	46	41.1	17	Acrylique	Prolongé < 200 cm
200 - 600	100 - 200	50	30	25.3	15	Acrylique	Rétracté
200 - 600	250	50	29	25.3	15	Acrylique	Prolongé < 100 cm
200 - 600	300 - 350	100	53	41.1	45	Acrylique	Prolongé < 100 cm
200 - 600	400 - 450	100	55	41.1	45	Acrylique	Prolongé < 200 cm