

CATALOGUE TECHNIQUE

PORTAIL INITIAL

Avril 2026



LA TOULOUSAINE

L'architecte de votre sécurité

la-touloisaine.com

Comparatif des gammes

✓ Standard

○ Option sans plus-value

○ Option avec plus-value

✗ Indisponible

INITIAL

CREATIV

L'ATELIER MECA'CLAV®

GÉNÉRAL

Dimensions	Largeur : 4000 mm Hauteur : 1800 mm	Largeur : 5000 mm Hauteur : 2000 mm	Largeur : 5000 mm Hauteur : 2000 mm
Dimension montants	90 mm x 35 mm	100 mm x 60 mm	80 mm x 60 mm
Dimensions traverses	90 mm x 35 mm	Sans traverse	75 mm x 51 mm / 60 mm x 51 mm
Hauteur des ajourés	Fixes	Fixes et variables	Fixes et variables
Assemblage	Traverses et montants vissés	Toutes les lames vissées	Tenon mortaise claveté
Épaisseur de lame	20 mm	28 mm	28 mm
Coloris	8 standards	18 standards + 200 en option	18 standards + 200 en option
Alignement clôture	Alignement par le haut ou aux lames	Aux lames (clôture CREATIV)	Alignement par le haut ou aux lames
Modèles	18 modèles, 40 combinaisons	25 modèles, 100 combinaisons	183 modèles

BATTANT

Types de pose	Tableau	Tableau/Applique	Tableau/Applique
Sens d'ouverture	Poussant	Poussant/Tirant	Poussant/Tirant
Gond haut laqué	✓	✓	✓
Gonds invisibles	✗	✓	✓
Gonds remonte pente	✓	✓	✓
Gonds à sceller béton	✗	✗	✓
Gonds à sceller chimique	✗	✗	✓
Crapaudine	○	○	○
Butées d'arrêts	○	✓	✓
Seuil passage de câbles	○	○	○
Cache-jour	○ En aluminium laqué	✓ En aluminium laqué	○ Joint brosse
Bâton de Maréchal	✗	○	✗

BATTANT DEUX VANTAUX

Battue	Simple	Double	Double
Sabot	Aluminium laqué RAL 9006	Aluminium laqué couleur du portail	Inox
Motorisation	Sur renfort breveté	Sur renfort breveté	Sur traverse
Vantaux inégaux	✗	○	○
Gâche électrique	✗	✗	○
Verrou	○	○	○
Rallonge montants centraux	○	○	○
Barre de contreventement	○	○	○

BATTANT 1 VANTAIL & PORTILLON

Battue	Ponctuelle ¹	Toute hauteur	Toute hauteur
Gâche électrique	○	○	○
Verrou	○	○	○

COULISSANT

Galets	Dans la traverse basse	Invisibles dans le montant	Dans la traverse basse avec cache-roulette
Réception	Ponctuelle	Toute hauteur	Ponctuelle
Guidage	Par l'extérieur	Faible hauteur dans profilé	Dans profilé
Crémaillère montée	○	✓	○
Crémaillère invisible	○	✓	○
Coulissant autoporté	✗	✗	○
Coulissant contre mur	○	○	○
Coulissant 2 vantaux	✗	✗	○
Moteur invisible TOTEM	✗	✗	○
Kit de pose	○	○	○
Queue de guidage haute ²	300 mm	300 mm	300 mm
Queue de guidage basse ²	300 mm	300 mm	400 mm

1 | Battue toute hauteur disponible en option.

2 | Modification de la longueur disponible en option.

12



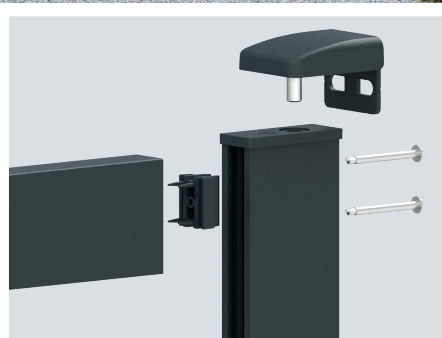
Sommaire

- 2 L'OFFRE**
- 3 Couleurs
- 3 Nomenclature
- 9 Modèles
- 14 CARACTÉRISTIQUES TECHNIQUES**
- 14 Limites dimensionnelles
- 14 Implantation
- 19 Dimensions fabricables
- 30 ACCESSOIRES ET OPTIONS**
- 46 POTEAUX**
- 52 MOTORISATIONS**
- 54 ALIGNEMENT PORTAIL & CLÔTURE**

L'OFFRE



La **gamme INITIAL** est constituée d'une sélection de 18 modèles **à prix doux**. Un design aux **formes droites**, où les lames s'insèrent dans un **cadre discret** et affleurant. Les **propriétés anticorrosives de l'aluminium** et la **technologie vissée** assurent la **durabilité** du produit avec le **remplacement possible des pièces**.



Technologie vissée

COULEURS

STRUCTURA

Aspect mat, légèrement structuré.



FUTURA

Aspect mat, finement sablé et métallisé.

NOMENCLATURE

BATTANT

COMPOSITION

Gond haut laqué



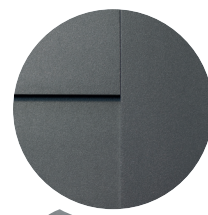
Sabot en aluminium laqué 9006



Renfort de motorisation



Cadre affleurant



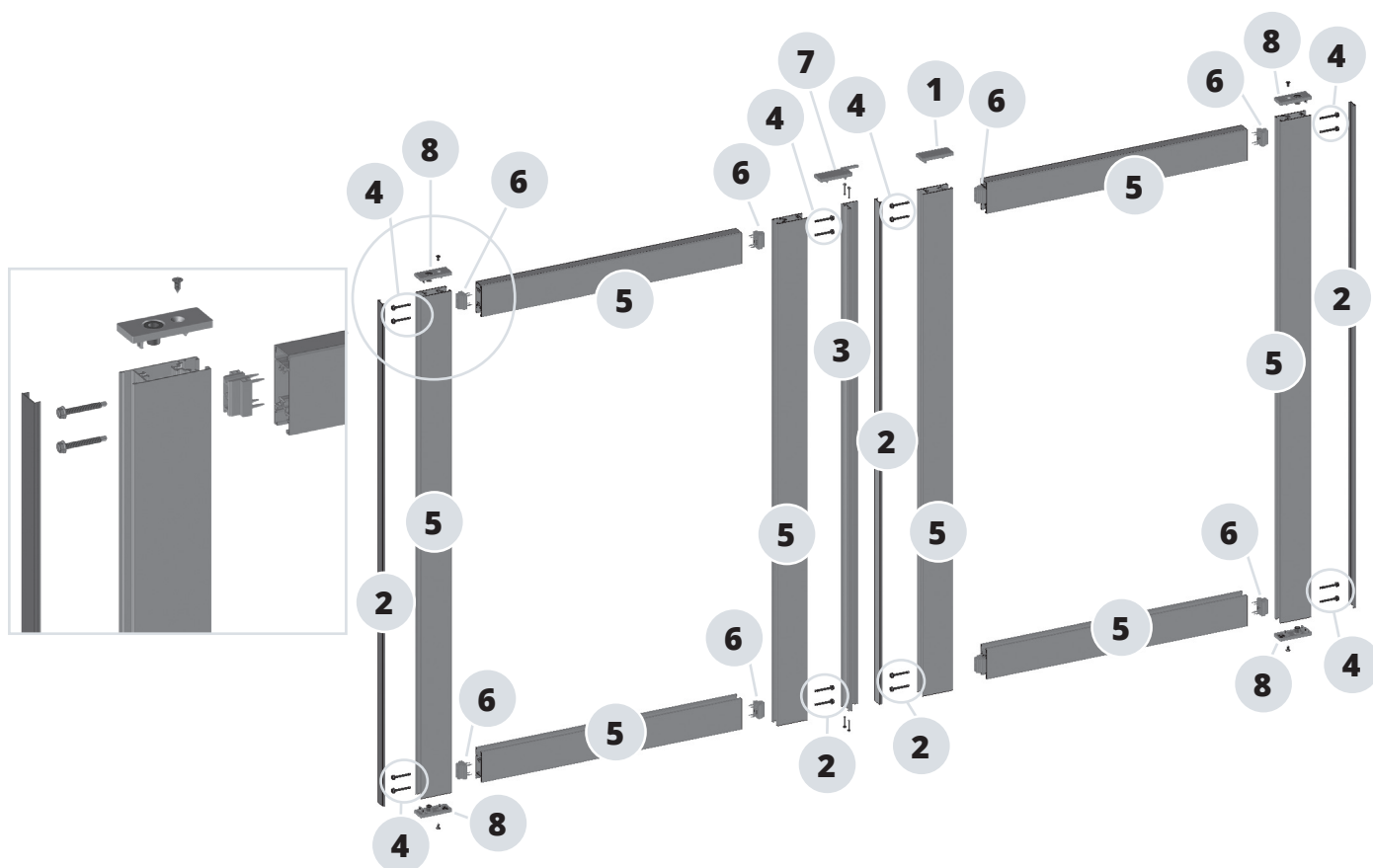
Poignée laquée






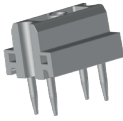



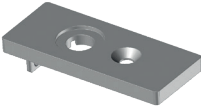
Gond bas RAL 9005



ASSEMBLAGE DU CADRE BATTANT



La structure extérieure du cadre INITIAL est composée d'un profil de 90x35 mm. Il est aussi bien utilisé comme montant que traverse. Pour les traverses intermédiaires horizontales et verticales un profil de 80x30 mm est utilisé. Le cadre est assemblé par vissage aux quatre coins du portail.

1		Bouchon central Code X3 : PMP-093	5		Traverse/Montant 90x35 Code X3 : PRU-392
2		Clip Montant 28 Code X3 : PRU-330	6		Té d'assemblage Code X3 : APO-137
3		Battue Code X3 : PRU-400	7		Bouchon battue Code X3 : PMP-094 ou 095
4		Vis TH autoperceuse 6,3x70 Code X3 : VIS-314	8		Bouchon gond Code X3 : PMP-092

PORTILLON

Gond haut
laqué

Gond bas
RAL 9005

Cadre
affleurant

Poignée
et battue
standard

Vue extérieure

Vue intérieure

Gache électrique (option,
avec battue toute hauteur
et poignée palière incluses)

Battue toute
hauteur (option)

COULISSANT

COMPOSITION

Pièce de réception
avec barre
anti-soulèvement

Galet galva
dans la traverse

Crémaillère

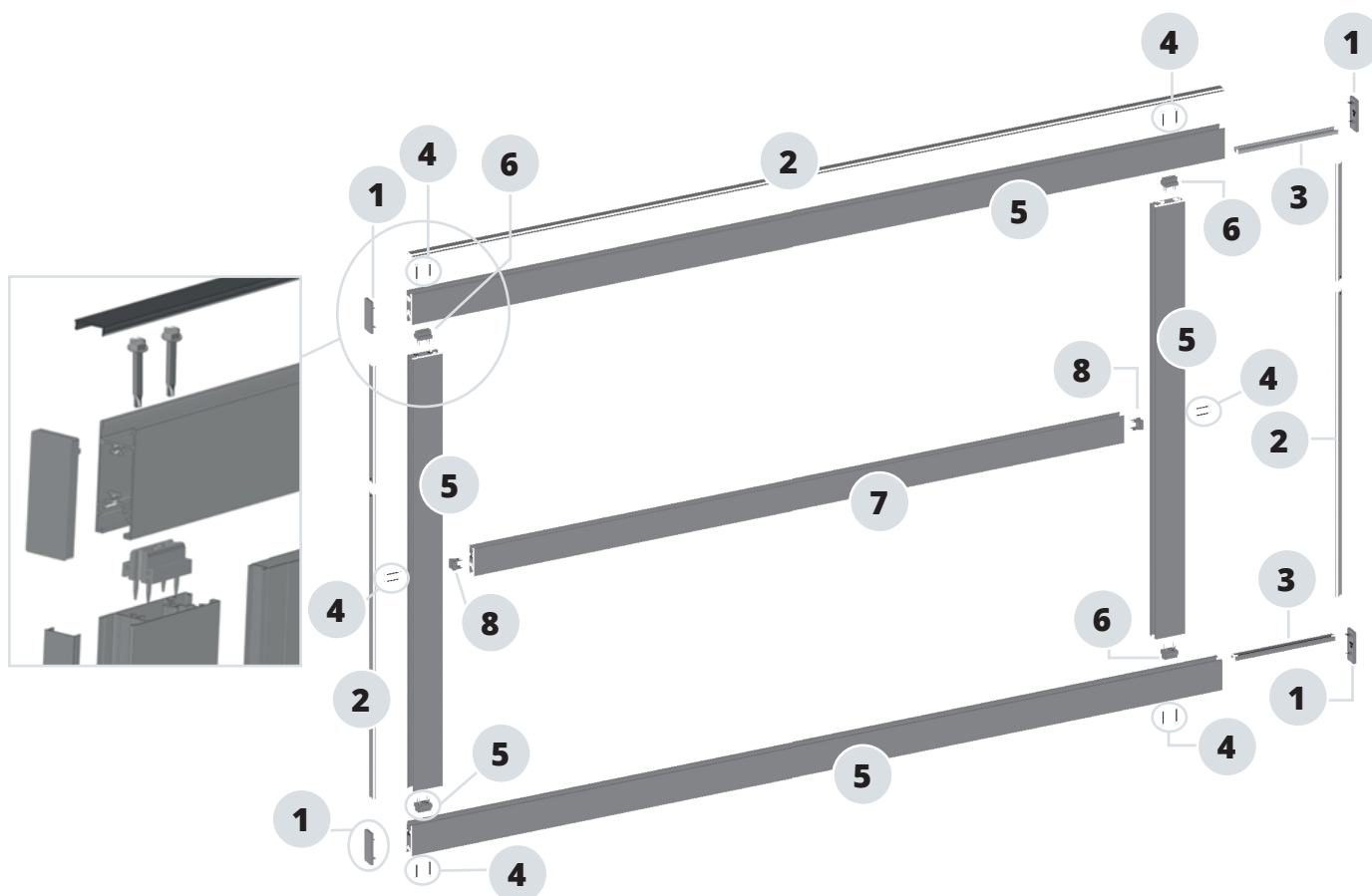
Crémaillère
invisible (option)

Guidage
réversible




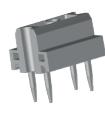
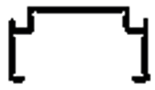
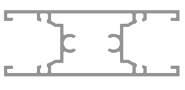


Poignée
laquée

Cadre
affleurant

ASSEMBLAGE DU CADRE COULISSANT





La structure extérieure du cadre INITIAL est composée d'un profil de 90x35 mm. Il est aussi bien utilisé comme montant que traverse. Pour les traverses intermédiaires horizontales et verticales un profil de 80x30 mm est utilisé. Le cadre est assemblé par vissage aux quatre coins du portail.

1		Bouchon central Code X3 : PMP-093	5		Traverse/Montant 90x 35 Code X3 : PRU-392
2		Clip Montant 28 Code X3 : PRU-330	6		Té d'assemblage Code X3 : APO-137
3		Clip Code X3 : PRU-396	7		Traverse intermédiaire Code X3 : PRU-394
4		Vis TH autoperceuse 6,3x70 Code X3 : VIS-314	8		Té d'assemblage trav inter Code X3 : APO-144




LAMES

LAMES AJOURÉES

DÉSIGNATION	100	200
RÉFÉRENCE	PRU-384	PRU-386
DIMENSION	100x20	200x20
ÉPAISSEUR	20	20
SCHÉMA		




LAMES BRISE-VENT BRISE-VUE

La lame brise-vent brise-vue mesure 128 mm avec un recouvrement de 3 mm pour un pas de 125 mm.

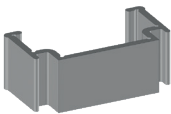
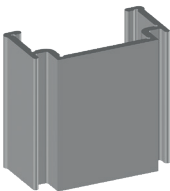
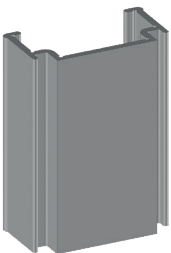

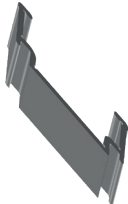
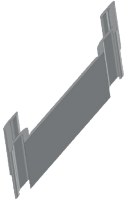
DÉSIGNATION	128 inter	128 haute	128 basse
RÉFÉRENCE	PRU-390	PRU-436	PRU-436
DIMENSION	128x20	128x28	128x28
ÉPAISSEUR	20	20	20
SCHÉMA			

LAMES PLEINES

La rainure est de 20 mm sur tous les modèles plein. La lame de 300 n'est pas proposée sur un modèle mais utilisée pour certains cas de délimitage.

DÉSIGNATION	150	250	300
RÉFÉRENCE	PRU-382	PRU-388	PRU-300
DIMENSION	150x20	250x20	300x20
ÉPAISSEUR	20	20	20
SCHÉMA			

SÉPARATEURS DE LAMES

DÉSIGNATION	Clip de 10 mm	Clip de 25 mm	Clip de 37 mm	Clip de 52 mm	Clip de 8 mm	Clip de 8 mm
RÉFÉRENCE	APO-600	APO-601	APO-603	APO-604	APO-608	APO-609
DIMENSION	10x27	25x27	37x27	52x27	8x27	8x27
SCHÉMA						

MODÈLES

AJOURÉS

ISOLA

Lames verticales de 100 mm espacées de 25 mm.

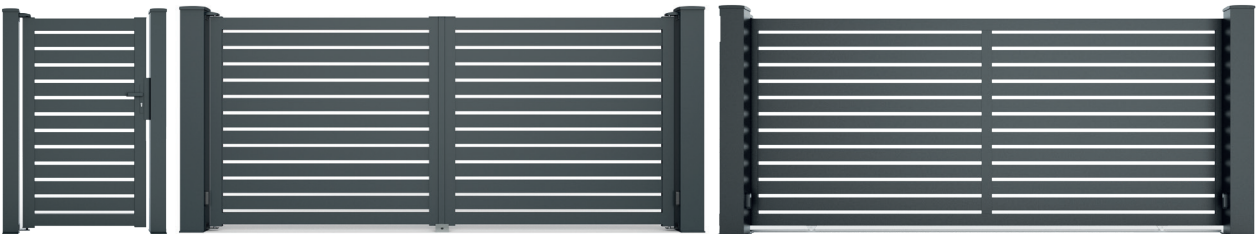
Fabricable sur toutes les hauteurs de la plage dimensionnelle. Disponible uniquement en deux vantaux et portillon. La motorisation des deux vantaux se fait sur un renfort de motorisation.



IZERON

Lames horizontales de 100 mm espacées de 25 mm.

Fabricable sur des hauteurs fixes. Traverse intermédiaire verticale au centre sur les coulissants. La motorisation des deux vantaux se fait sur un renfort de motorisation.



IVORS

Lames horizontales de 100 mm espacées de 10 mm.

Fabricable sur des hauteurs fixes. Traverse intermédiaire verticale au centre sur les coulissants. La motorisation des deux vantaux se fait sur un renfort de motorisation.



ISSON

Lames horizontales de 200 mm espacées de 25 mm.

Fabricable sur des hauteurs fixes. Traverse intermédiaire verticale au centre sur les coulissants. La motorisation des deux vantaux se fait sur un renfort de motorisation.



INOR

Lames horizontales 200 mm espacées de 10 mm.

Fabricable sur des hauteurs fixes. Traverse intermédiaire verticale au centre sur les coulissants. La motorisation des deux vantaux se fait sur un renfort de motorisation.



PLEINS

ISSAC

Lames pleines horizontales de 150 mm.

Fabricable sur toutes les hauteurs de la plage dimensionnelle. Sans traverse intermédiaire horizontale ni verticale, quelque soit la configuration. La motorisation des deux vantaux se fait sur un renfort de motorisation.



ISPAGNAC

Lames pleines horizontales de 250 mm.

Fabricable sur toutes les hauteurs de la plage dimensionnelle. Sans traverse intermédiaire horizontale ni verticale, quelque soit la configuration. La motorisation des deux vantaux se fait sur un renfort de motorisation.



ISSIRAC

Lames pleines verticales de 150 mm.

Fabricable sur toutes les hauteurs de la plage dimensionnelle. Traverse intermédiaire horizontale au centre en option. La motorisation des deux vantaux se fait sur un renfort de motorisation.



IDRAC

Lames verticales de 250 mm.

Fabricable sur toutes les hauteurs de la plage dimensionnelle. Traverse intermédiaire horizontale au centre en option. La motorisation des deux vantaux se fait sur un renfort de motorisation.



BRISE-VENT BRISE-VUE

IRIGNY

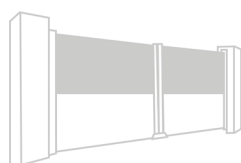
Lames brise-vent brise-vue horizontales de 128 mm avec recouvrement de 3 mm.

Fabricable sur des hauteurs fixes. Traverse intermédiaire verticale au centre sur les coulissants. La motorisation des deux vantaux se fait sur un renfort de motorisation.

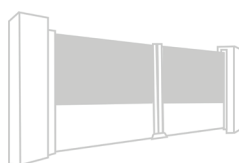


DUO

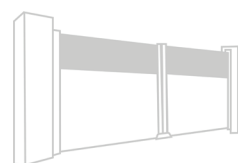
Les **modèles DUO** se caractérisent par un **mix de lames ajourées ou brise-vent brise-vue** sur la partie haute et de **lames pleines de 150 mm** en soubassement, avec **3 choix de répartition** plus ou moins occultante :



Équilibré



Ajouré

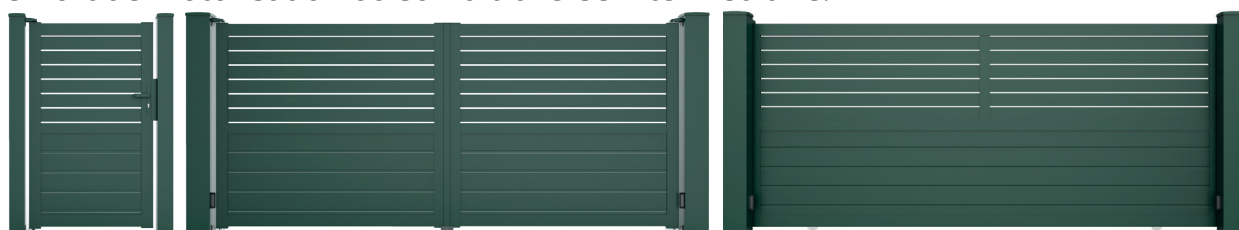


Occultant

IVORS DUO

Lames horizontales de 100 espacement de 10 mm avec un soubassement plein de 150 mm.

Fabricable sur toutes les hauteurs de la plage dimensionnelle. Traverse intermédiaire verticale en coulissant sur la partie ajourée. La motorisation des deux vantaux se fait sur un renfort de motorisation ou sur la traverse intermédiaire.



IZERON DUO

Lames horizontales de 100 espacement de 25 mm avec un soubassement plein de 150 mm. **Fabricable sur toutes les hauteurs** de la plage dimensionnelle. Traverse intermédiaire verticale en coulissant sur la partie ajourée. La motorisation des deux vantaux se fait sur un renfort de motorisation ou sur la traverse intermédiaire.



INOR DUO

Lames horizontales de 200 espacement de 10 mm avec un soubassement plein de 150 mm. **Fabricable sur toutes les hauteurs** de la plage dimensionnelle. Traverse intermédiaire verticale en coulissant sur la partie ajourée. La motorisation des deux vantaux se fait sur un renfort de motorisation ou sur la traverse intermédiaire.



ISSON DUO

Lames horizontales de 200 espacement de 25 mm avec un soubassement plein de 150 mm. **Fabricable sur toutes les hauteurs** de la plage dimensionnelle. Traverse intermédiaire verticale en coulissant sur la partie ajourée. La motorisation des deux vantaux se fait sur un renfort de motorisation ou sur la traverse intermédiaire.



ISOLA DUO

Lames verticale de 100 espacement de 25 mm avec un soubassement plein de 150 mm. **Fabricable sur toutes les hauteurs** de la plage dimensionnelle. La motorisation des deux vantaux se fait sur un renfort de motorisation ou sur la traverse intermédiaire. Contrairement aux modèles DUO à lames horizontales la proportion de mixage est exactement $1/2$, $1/3$ ou $2/3$.



IRIGNY DUO

Lames brise-vent brise-vue de 128 recouvrement de 3 mm avec un soubassement plein de 150 mm.

Fabricable sur toutes les hauteurs de la plage dimensionnelle. Traverse intermédiaire verticale en couissant sur la partie ajourée. La motorisation des deux vantaux se fait sur un renfort de motorisation ou sur la traverse intermédiaire.



MIXTES

IZIER

Lames horizontales pleines de 150 mm et décor central avec lames ajourées de 100 mm espacées de 10 mm.

Fabricable sur des hauteurs fixes. Largeur et position du décor fixes (largeur de 250 mm pour 2 vantaux et portillon et 500 mm pour le coulissant). La motorisation des deux vantaux se fait sur un renfort de motorisation.



ISTRES

Lames horizontales pleines de 150 mm et décor central avec lames ajourées de 100 mm espacées de 25 mm.

Fabricable sur des hauteurs fixes. Largeur et position du décor fixes (largeur de 250 mm pour 2 vantaux et portillon et 500 mm pour le coulissant). La motorisation des deux vantaux se fait sur un renfort de motorisation.



CARACTÉRISTIQUES TECHNIQUES

LIMITES DIMENSIONNELLES

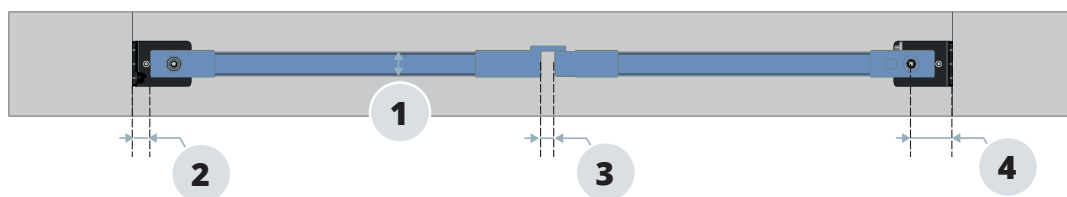
DIMENSIONS (MM)	PORTILLON		PORTAIL 1 VANTAIL		PORTAIL 2 VANTAUX		PORTAIL COULISSANT	
	MINI	MAXI	MINI	MAXI	MINI	MAXI	MINI	MAXI
Largeur	700	1250	1251	2000	2000	4000	1500	4000
Hauteur	800	1800	800	1800	800	1800	800	1800

IMPLANTATION

PORTAIL BATTANT 2 VANTAUX

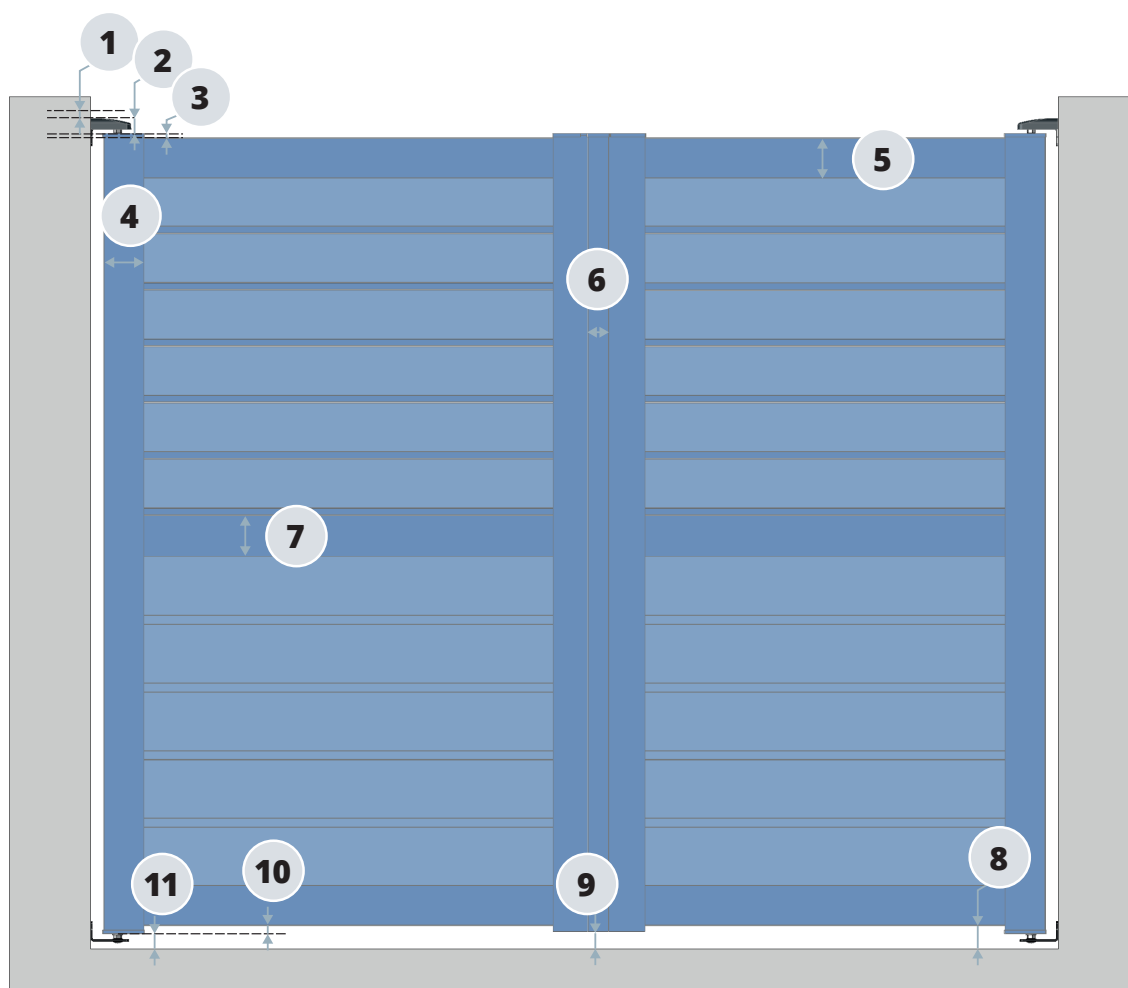
VUE DE DESSUS

1	Épaisseur traverse = 35 mm	3	Jeu entre montants centraux = 24 mm
2	Distance mur/montant = 28 mm	4	Distance Axe gond/mur = 60 mm



VUE DE FACE

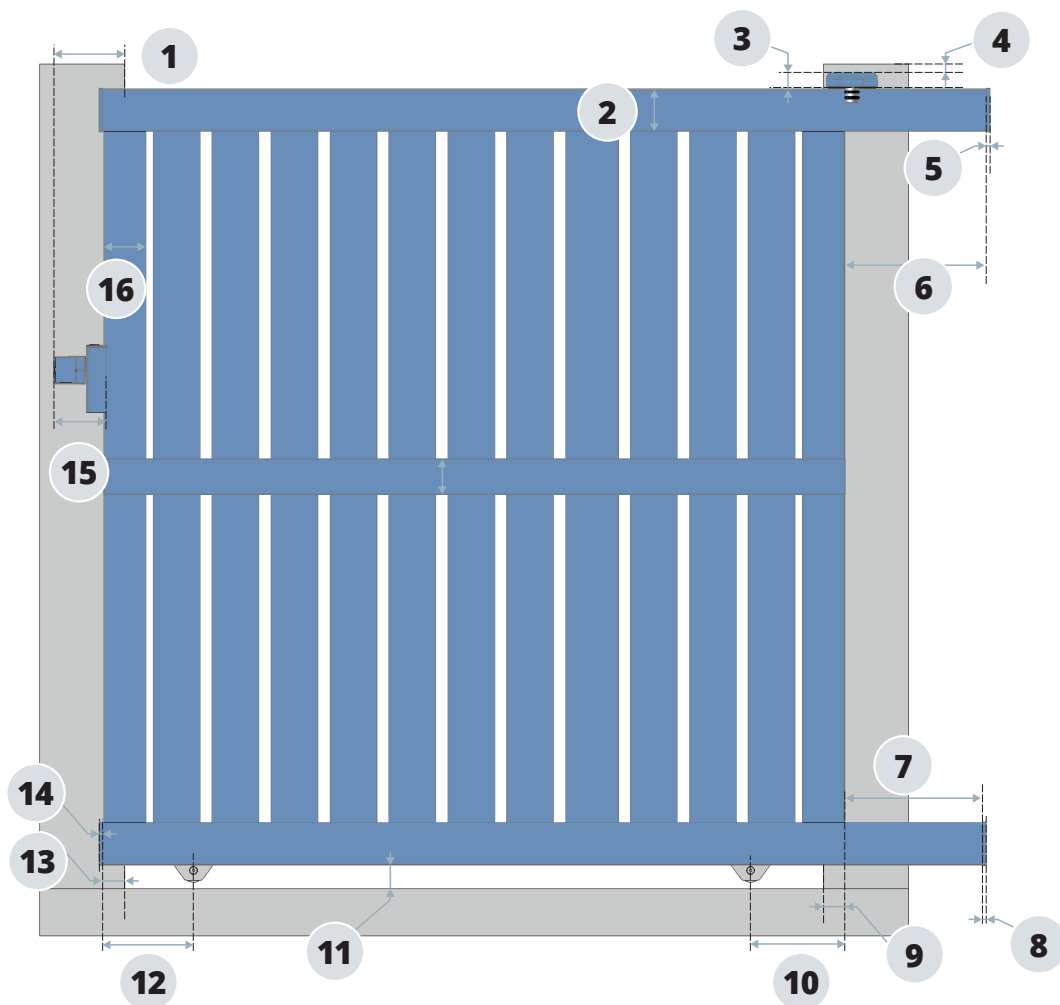
1	Jeu = 10 mm	7	Dimension traverse inter = 80 mm
2	Hauteur gond haut = 31 mm	8	Hauteur sous traverse basse = 50 mm
3	Hauteur bouchon haut + jeu = 8 + 1 mm	9	Hauteur sous montant centraux = 39 mm - RMC
4	Dimension montant = 90 mm	10	Hauteur bouchon bas + jeu = 8 + 8 mm
5	Hauteur traverse haute ou basse = 90 mm	11	Hauteur gond bas = 34 mm
6	Dimension battue = 48 mm		



PORTAIL COULISSANT

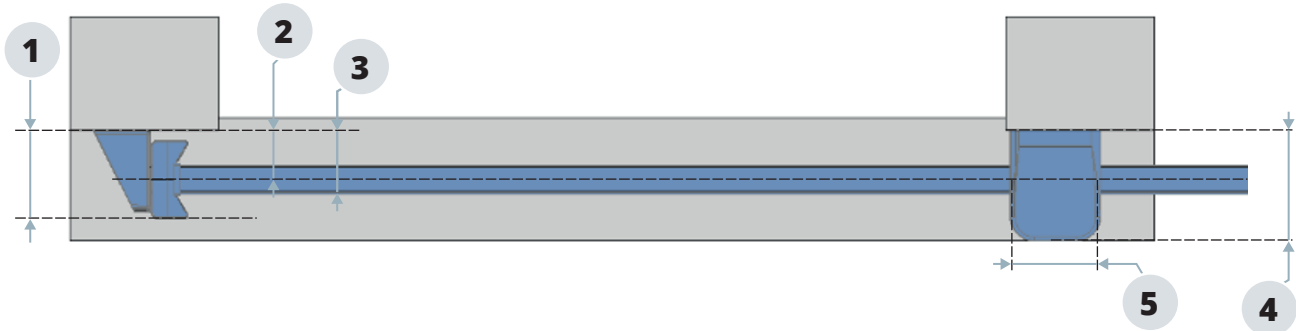
VUE DE FACE

1	Ecoinçon coté ouverture : sans serrure = 151 mm avec serrure = 126 mm	9	Recouvrement côté refoulement = 45 mm
2	Hauteur traverse = 90 mm	10	Position galet = maxi de LEP/6 ou 500 mm
3	Hauteur guide haut = 34 mm	11	Hauteur sous traverse basse = 50 mm
4	Jeu = 10 mm	12	Position galet = maxi de LEP/6 ou 500 mm
5	Bouchon + jeu = 8+1 mm	13	Recouvrement côté ouverture : Sans serrure = 45 mm Avec serrure = 20 mm
6	Rallonge queue haute = 300 mm en standard	14	Bouchon + jeu = 8+1 mm
7	Rallonge queue basse = 300 mm en standard	15	Réception = 112 mm
8	Bouchon + jeu = 8+1 mm	16	Dimension montant = 90 mm



VUE DE DESSUS

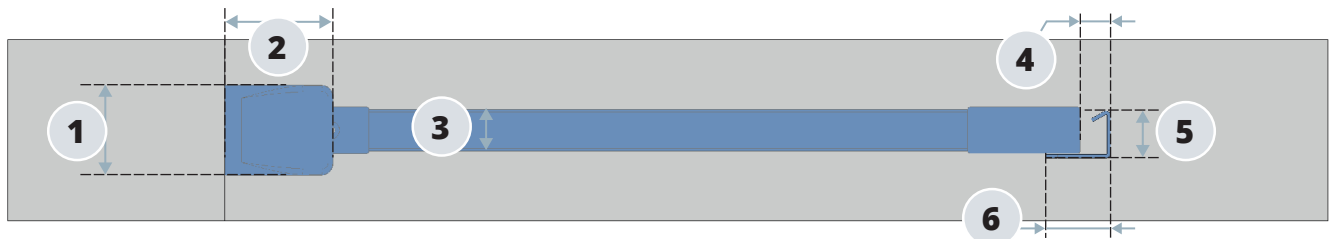
1	Encombrement réception = 110 mm	4	Profondeur guide = 135 mm
2	Axe rail par rapport au mur = 60 mm	5	Largeur guide = 110 mm
3	Encombrement portail sans crémaillère = 80mm		



PORTILLON

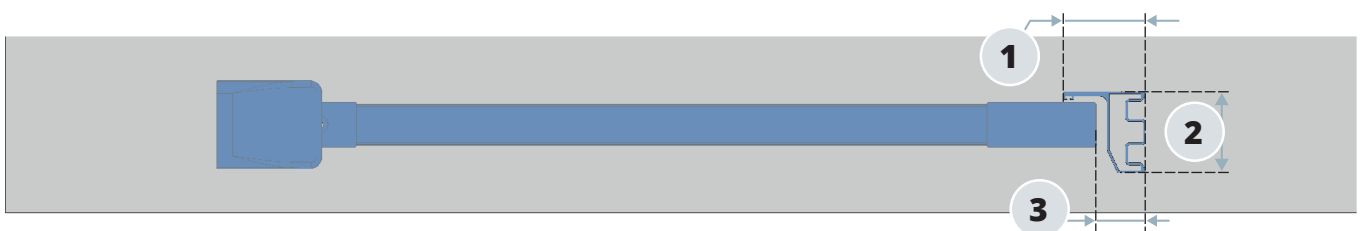
VUE DE DESSUS AVEC BATTUE STANDARD

1	Largeur chapeau = 75 mm	4	Distance montant/mur = 28 mm
2	Profondeur chapeau = 90 mm	5	Profondeur battue = 39 mm
3	Épaisseur traverse = 35 mm	6	Largeur battue = 45 mm



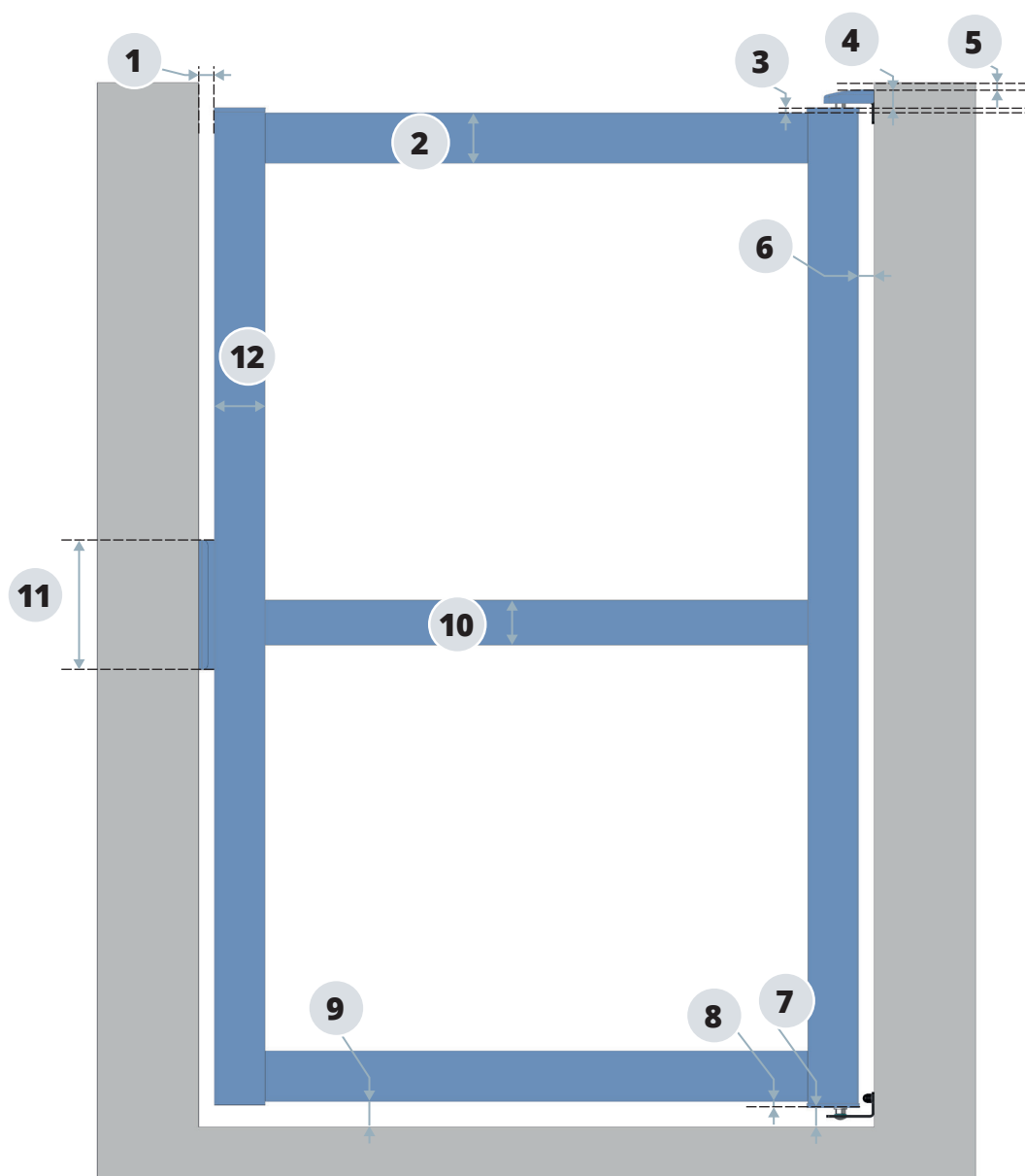
VUE DE DESSUS AVEC BATTUE TOUTE HAUTEUR

1	Largeur battue = 70 mm	3	Distance montant/mur : Sans gâche électrique = 53 mm Avec gâche électrique 48 = mm
2	Profondeur battue = 69 mm		



VUE DE FACE

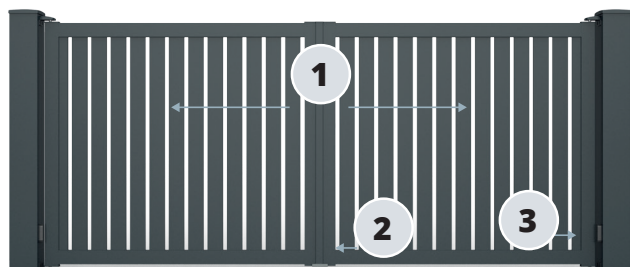
1	Distance mur/montant = 28 mm (standard) Battue toute hauteur = 53 mm Battue avec gâche électrique = 48 mm	7	Hauteur gond bas = 34 mm
2	Hauteur traverse = 90 mm	8	Hauteur bouchon haut + jeu = 8 + 8 mm
3	Hauteur bouchon haut + jeu = 8 + 1 mm	9	Hauteur sous traverse basse = 50 mm
4	Hauteur gond haut = 31 mm	10	Hauteur traverse inter = 80 mm
5	Jeu = 10 mm	11	Hauteur battue = 320 mm
6	Distance mur/montant = 28 mm	12	Dimension montant = 90 mm



DIMENSIONS FABRICABLES

MODÈLE AJOURÉ À LAMES VERTICALES

Sur le modèle ISOLA la répartition des lames commence coté serrure avec un espacement puis une lame de 100. Le premier espacement peut être de 10 ou de 25 mm. Coté gond il est possible d'avoir une lame délimitée ou un clip recoupé.



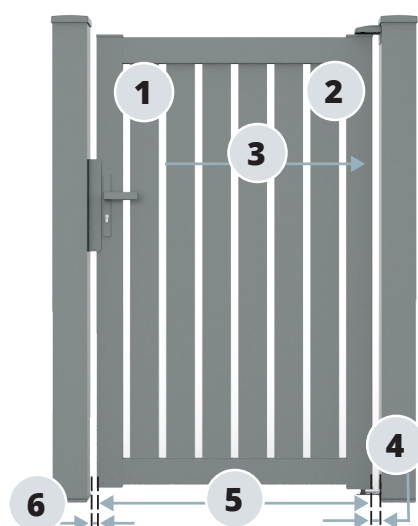
- | | |
|----------|----------------------|
| 1 | Sens de distribution |
| 2 | Clip côté serrure |
| 3 | Lame/clip côté gond |

Lames ajourées verticales de 100 mm, espacées de 25 mm.

ISOLA - Portail battant deux vantaux

LAMES	LARGEUR	CLIP CÔTÉ SERRURE	LAME/CLIP CÔTÉ GOND
7 lames/vantail	2000 à 2189	25 mm	Lame visible entre 20 et 99,5
	2190 à 2211	10 mm	Clip recoupé de 15 à 25,5
	2212 à 2239	25 mm	Clip recoupé de 11 à 24,5
8 lames/vantail	2240 à 2261	10 mm	Lame visible entre 15 et 25,5
	2262 à 2439	25 mm	Lame visible entre 11 et 99,5
	2440 à 2461	10 mm	Clip recoupé de 15,5 à 25,5
	2462 à 2489	25 mm	Clip recoupé de 11 à 24,5
9 lames/vantail	2490 à 2511	10 mm	Lame visible entre 15 et 25,5
	2512 à 2689	25 mm	Lame visible entre 11 et 99,5
	2690 à 2711	10 mm	Clip recoupé de 15,5 à 25,5
	2712 à 2739	25 mm	Clip recoupé de 11 à 24,5
10 lames/vantail	2740 à 2761	10 mm	Lame visible entre 15 et 25,5
	2762 à 2939	25 mm	Lame visible entre 11 et 99,5
	2940 à 2961	10 mm	Clip recoupé de 15,5 à 25,5
	2962 à 2989	25 mm	Clip recoupé de 11 à 24,5
11 lames/vantail	2990 à 3011	10 mm	Lame visible entre 15 et 25,5
	3012 à 3189	25 mm	Lame visible entre 11 et 99,5
	3190 à 3211	10 mm	Clip recoupé de 15,5 à 25,5
	3212 à 3239	25 mm	Clip recoupé de 11 à 24,5
12 lames/vantail	3240 à 3261	10 mm	Lame visible entre 15 et 25,5
	3262 à 3439	25 mm	Lame visible entre 11 et 99,5
	3440 à 3461	10 mm	Clip recoupé de 15,5 à 25,5
	3462 à 3489	25 mm	Clip recoupé de 11 à 24,5
13 lames/vantail	3490 à 3511	10 mm	Lame visible entre 15 et 25,5
	3512 à 3689	25 mm	Lame visible entre 11 et 99,5
	3690 à 3711	10 mm	Clip recoupé de 15,5 à 25,5
	3712 à 3739	25 mm	Clip recoupé de 11 à 24,5

14 lames/vantail	3740 à 3761	10 mm	Lame visible entre 15 et 25,5
	3762 à 3939	25 mm	Lame visible entre 11 et 99,5
	3940 à 3961	10 mm	Clip recoupé de 15,5 à 25,5
	3962 à 3989	25 mm	Clip recoupé de 11 à 24,5
15 lames/vantail	3990 à 4000	10 mm	Lame visible entre 15 et 20



1	Clip côté serrure	4	Distance mur/montant = 28 mm
2	Lame/clip côté gond	5	Largeur cadre
3	Sens de distribution	6	Montant/Mur : Standard = 28 mm Battue toute hauteur = 53 mm Gâche électrique = 48 mm

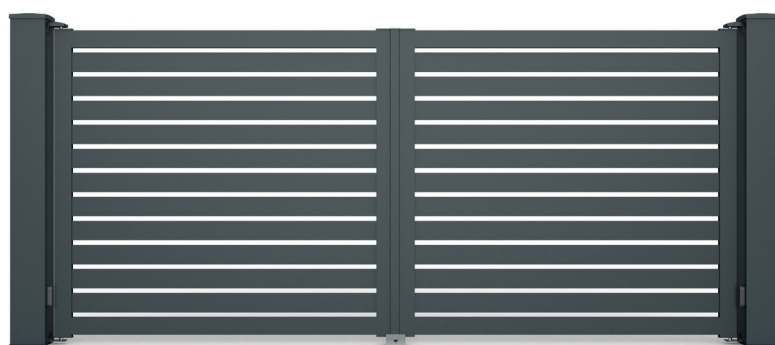
ISOLA - Portillon & battant un vantail			
LAMES	CADRE	CLIP CÔTÉ SERRURE	LAME/CLIP CÔTÉ GOND
4	644 à 679	25 mm	Lame visible entre 64 et 99
	680 à 690	10 mm	Clip recoupé de 15 à 25
	691 à 704	25 mm	Clip recoupé de 11 à 24
5	705 à 715	10 mm	Lame visible entre 15 et 25
	716 à 804	25 mm	Lame visible entre 11 et 99
	805 à 815	10 mm	Clip recoupé de 16 à 25
	816 à 829	25 mm	Clip recoupé de 11 à 24
6	830 à 840	10 mm	Lame visible entre 15 et 25
	841 à 929	25 mm	Lame visible entre 11 et 100
	930 à 940	10 mm	Clip recoupé de 16 à 25
	941 à 954	25 mm	Clip recoupé de 11 à 24
7	955 à 965	10 mm	Lame visible entre 15 et 25
	966 à 1054	25 mm	Lame visible entre 11 et 100
	1055 à 1065	10 mm	Clip recoupé de 16 à 25
	1066 à 1079	25 mm	Clip recoupé de 11 à 24
8	1080 à 1090	10 mm	Lame visible entre 15 et 25
	1091 à 1179	25 mm	Lame visible entre 11 et 100
	1180 à 1190	10 mm	Clip recoupé de 16 à 25
	1191 à 1204	25 mm	Clip recoupé de 11 à 24

9	1205 à 1215	10 mm	Lame visible entre 15 et 25
	1216 à 1304	25 mm	Lame visible entre 11 et 100
	1305 à 1315	10 mm	Clip recoupé de 16 à 25
	1316 à 1329	25 mm	Clip recoupé de 11 à 24
10	1330 à 1340	10 mm	Lame visible entre 15 et 25
	1341 à 1429	25 mm	Lame visible entre 11 et 100
	1430 à 1440	10 mm	Clip recoupé de 16 à 25
	1441 à 1454	25 mm	Clip recoupé de 11 à 24
11	1455 à 1465	10 mm	Lame visible entre 15 et 25
	1466 à 1554	25 mm	Lame visible entre 11 et 100
	1555 à 1565	10 mm	Clip recoupé de 16 à 25
	1566 à 1579	25 mm	Clip recoupé de 11 à 24
12	1580 à 1590	10 mm	Lame visible entre 15 et 25
	1591 à 1679	25 mm	Lame visible entre 11 et 100
	1680 à 1690	10 mm	Clip recoupé de 16 à 25
	1690 à 1704	25 mm	Clip recoupé de 11 à 24
13	1705 à 1715	10 mm	Lame visible entre 15 et 25
	1716 à 1804	25 mm	Lame visible entre 11 et 100
	1805 à 1815	10 mm	Clip recoupé de 16 à 25
	1816 à 1829	25 mm	Clip recoupé de 11 à 24
14	1830 à 1840	10 mm	Lame visible entre 15 et 25
	1841 à 1829	25 mm	Lame visible entre 11 et 100
	1930 à 1940	10 mm	Clip recoupé de 16 à 25
	1941 à 1946	25 mm	Clip recoupé de 11 à 14

MODÈLES AJOURÉS À LAMES HORIZONTALES, BRISE-VENT BRISE-VUE ET MIXTES

Les modèles **ajourés, brise-vent brise-vue** ainsi que les modèles **ISTRES** et **IZIER** sont fabricables **uniquement sur des hauteurs fixes**, en fonction du nombre lames et de l'espacement.

IZERON	
LAMES	HAUTEUR TRAVERSE
5	880
6	1005
7	1130
8	1255
9	1380
10	1505
11	1630
12	1755



Lames ajourées de 100 mm espacées de 25 mm.

IVORS

LAMES	HAUTEUR TRAVERSE
6	900
7	1010
8	1120
9	1230
10	1340
11	1450
12	1560
13	1670
14	1780



Lames ajourées de 100 mm espacées de 10 mm.

ISSON

LAMES	HAUTEUR TRAVERSE
3	930
4	1155
5	1380
6	1605



Lames ajourées de 200 mm espacées de 25 mm.

INOR

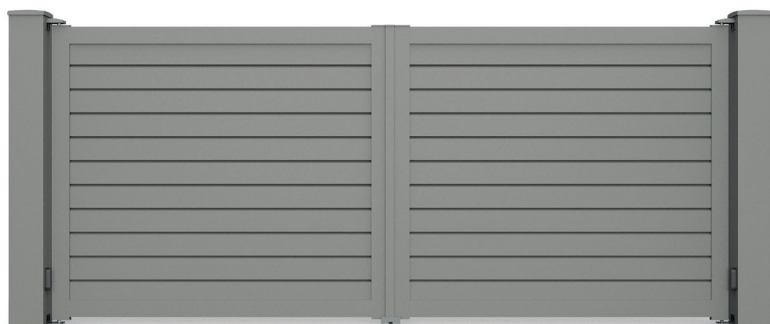
LAMES	HAUTEUR TRAVERSE
3	870
4	1080
5	1290
6	1500
7	1710



Lames ajourées de 200 mm espacées de 10 mm.

IRIGNY

LAMES	HAUTEUR TRAVERSE
5	819
6	944
7	1069
8	1194
9	1319
10	1444
11	1569
12	1694



Lames brise-vent brise-vue horizontales de 128 mm avec recouvrement de 3 mm.

ISTRES	
LAMES	HAUTEUR TRAVERSE
5	880
6	1005
7	1130
8	1255
9	1380
10	1505
11	1630
12	1755



Lames horizontales pleines de 150 mm et décor central avec lames ajourées de 100 mm espacées de 25 mm.

IZIER	
LAMES	HAUTEUR TRAVERSE
6	900
7	1010
8	1120
9	1230
10	1340
11	1450
12	1560
13	1670
14	1780

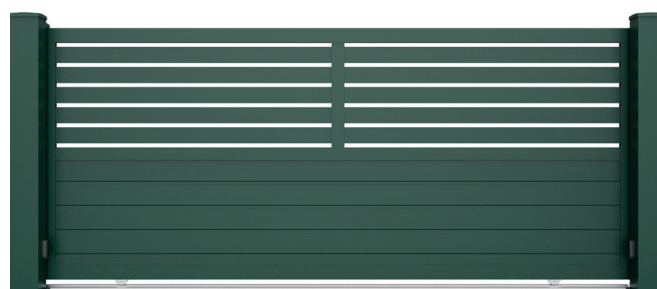


Lames horizontales pleines de 150 mm et décor central avec lames ajourées de 100 mm espacées de 10 mm.

MODÈLES DUO

Les modèles **DUO** sont composés de lames ajourées ou brise-vent brise vue en partie haute et de lames pleines en partie basse. Le **nombre de lames ajourées** est déterminé par la **hauteur du portail** et le **type de répartition** choisi (équilibré, occultant ou ajouré).

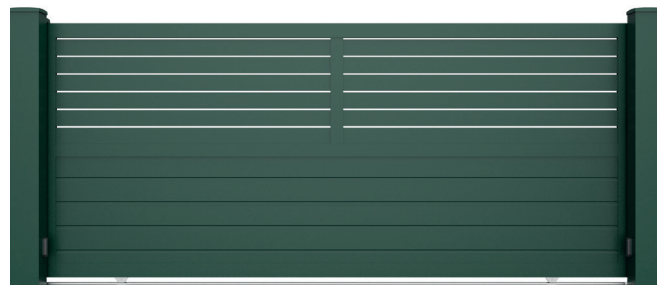
IZERON DUO			
LAMES	HAUTEUR TRAVERSE		
	ÉQUILIBRÉ	OCCULTANT	AJOURÉ
2	800 à 985	948 à 1322	800 à 816
3	986 à 1235	1323 à 1697	817 à 1003
4	1236 à 1485	1698 à 1800	1004 à 1191
5	1486 à 1735		1192 à 1378
6	1736 à 1800		1379 à 1566
7			1567 à 1753
8			1754 à 1800



Lames horizontales de 100 espacées de 25 mm avec un soubassement plein de 150 mm.

IVORS DUO

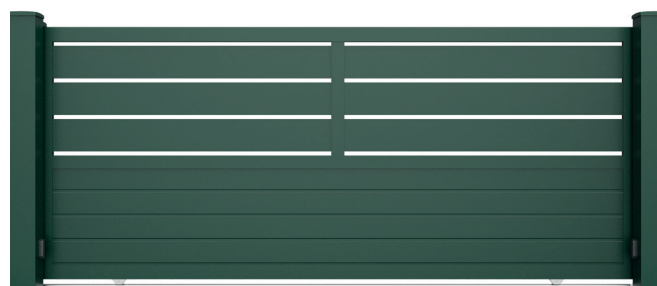
LAMES	HAUTEUR TRAVERSE		
	ÉQUILIBRÉ	OCCULTANT	AJOURÉ
2	800 à 880	836 à 1165	
3	881 à 1100	1166 à 1495	800 à 902
4	1101 à 1320	1496 à 1800	903 à 1067
5	1321 à 1540		1068 à 1232
6	1541 à 1760		1233 à 1397
7	1761 à 1800		1398 à 1562
8			1563 à 1727
9			1728 à 1800



Lames horizontales de 100 espacées de 10 mm avec un soubassement plein de 150 mm.

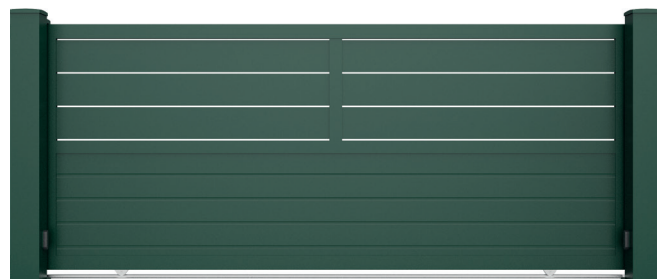
ISSON DUO

LAMES	HAUTEUR TRAVERSE		
	ÉQUILIBRÉ	OCCULTANT	AJOURÉ
2	961 à 1380	1245 à 1800	800 à 1112
3	1381 à 1800		1113 à 1427
4			1428 à 1742
5			1743 à 1800



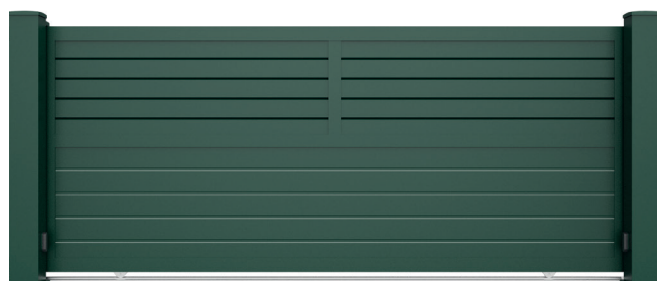
Lames horizontales de 200 espacées de 25 mm avec un soubassement plein de 150 mm.

INOR DUO			
LAMES	HAUTEUR TRAVERSE		
	ÉQUILIBRÉ	OCCULTANT	AJOURÉ
2	961 à 1380	1245 à 1800	800 à 1112
3	1381 à 1800		1113 à 1427
4			1428 à 1742
5			1743 à 1800



Lames horizontales de 200 espacées de 10 mm avec un soubassement plein de 150 mm.

IRIGNY DUO			
LAMES	HAUTEUR TRAVERSE		
	ÉQUILIBRÉ	OCCULTANT	AJOURÉ
2	800 à 863	800 à 1139	
3	864 à 1113	1140 à 1514	800 à 912
4	1114 à 1363	1515 à 1800	913 à 1099
5	1364 à 1613		1100 à 1287
6	1614 à 1800		1288 à 1474
7			1475 à 1662
8			1663 à 1800



Lames brise-vent brise-vue de 128 mm recouvrement de 3 mm avec un soubassement plein de 150 mm.

MODÈLES PLEINS À LAMES HORIZONTALES

Sur les modèles à lames pleines horizontales, la **lame basse** est **déignée** en fonction de la hauteur.



Lames pleines horizontales de 150 mm.

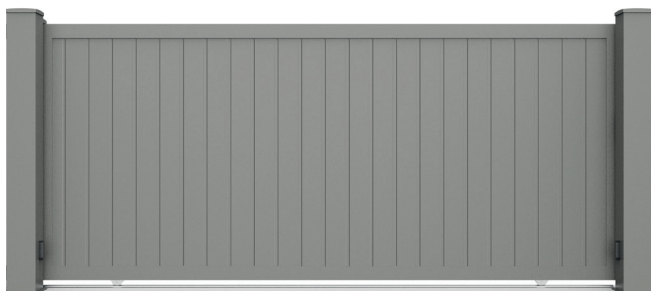
ISSAC		
LAMES	HAUTEUR TRAVERSE	LAME BASSE
4	800 à 820	déignée entre 160 et 180
	821 à 939	déignée entre 31 et 149
5	940	Lame basse entière
	941 à 970	déignée entre 151 et 180
6	971 à 1089	déignée entre 31 et 149
	1090	Lame basse entière
	1091 à 1120	déignée entre 151 et 180
7	1121 à 1239	déignée entre 31 et 149
	1240	Lame basse entière
	1241 à 1270	déignée entre 151 et 180
	1271 à 1389	déignée entre 31 et 149
8	1390	Lame basse entière
	1391 à 1420	déignée entre 151 et 180
	1421 à 1539	déignée entre 31 et 149
	1540	Lame basse entière
9	1541 à 1570	déignée entre 151 et 180
	1571 à 1689	déignée entre 31 et 149
	1690	Lame basse entière
10	1691 à 1720	déignée entre 151 et 180
	1721 à 1800	déignée entre 31 et 110



Lames pleines horizontales de 250 mm.

ISPAGNAC		
LAMES	HAUTEUR TRAVERSE	LAME BASSE
3	821 à 939	déignée entre 110 et 249
	940	Lame basse entière
4	941 à 970	déignée entre 251 et 280
	971 à 1189	déignée entre 31 et 249
5	1190	Lame basse entière
	1191 à 1220	déignée entre 251 et 280
	1221 à 1439	déignée entre 31 et 249
6	1440	Lame basse entière
	1441 à 1470	déignée entre 251 et 280
	1471 à 1689	déignée entre 31 et 249
7	1690	Lame basse entière
	1691 à 1720	déignée entre 251 et 280
7	1721 à 1800	déignée entre 31 et 110

MODÈLES PLEINS À LAMES VERTICALES



Lames pleines verticales de 150 mm.

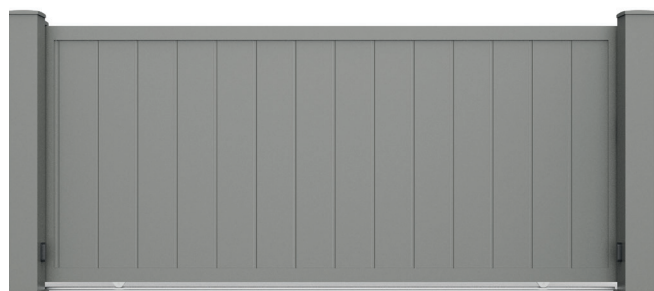
ISSIRAC - Battant deux vantaux		
LAMES	LARGEUR	LAME BASSE
5	2000 à 2159	déignée entre 70 et 149.5
	2160	Lame entière
6	2161 à 2220	déignée entre 150.5 et 180
	2460	Lame entière
7	2221 à 2459	déignée entre 30.5 et 149.5
	2760	Lame entière
8	2461 à 2520	déignée entre 150.5 et 180
	3060	Lame entière
9	2521 à 2759	déignée entre 30.5 et 149.5
	3360	Lame entière
10	2761 à 2820	déignée entre 150.5 et 180
	3660	Lame entière
11	2821 à 3059	déignée entre 30.5 et 149.5
	3960	Lame entière
	3061 à 3120	déignée entre 150.5 et 180
	3660	Lame entière
	3121 à 3359	déignée entre 30.5 et 149.5
	3660	Lame entière
	3361 à 3420	déignée entre 150.5 et 180
	3660	Lame entière
	3421 à 3659	déignée entre 30.5 et 149.5
	3660	Lame entière
	3661 à 3720	déignée entre 150.5 et 180
	3960	Lame entière
	3721 à 3959	déignée entre 30.5 et 149.5
	3960	Lame entière
	3961 à 4000	déignée entre 150.5 et 170
	3960	Lame entière

ISSIRAC - Portillon & battant un vantail		
LAMES	LARGEUR	LAME BASSE
3	700 à 795	déignée entre 54 et 149
	796	Lame entière
4	797 à 826	déignée entre 151 et 180
	946	Lame entière
5	827 à 945	déignée entre 31 et 149
	1096	Lame entière
6	947 à 976	déignée entre 151 et 180
	1246	Lame entière
7	977 à 1095	déignée entre 31 et 149
	1396	Lame entière
8	1097 à 1126	déignée entre 151 et 180
	1546	Lame entière
9	1127 à 1245	déignée entre 31 et 149
	1696	Lame entière
10	1247 à 1276	déignée entre 151 et 180
	1846	Lame entière
11	1277 à 1395	déignée entre 31 et 149
	1996	Lame entière
	1397 à 1426	déignée entre 151 et 180
	1996	Lame entière
	1427 à 1595	déignée entre 31 et 149
	1996	Lame entière
	1547 à 1576	déignée entre 151 et 180
	1996	Lame entière
	1577 à 1695	déignée entre 31 et 149
	1996	Lame entière
	1697 à 1726	déignée entre 151 et 180
	1996	Lame entière
	1727 à 1895	déignée entre 31 et 149
	1996	Lame entière
	1847 à 1876	déignée entre 151 et 180
	1996	Lame entière
	1877 à 1995	déignée entre 31 et 149
	1996	Lame entière
	1997 à 2000	déignée entre 151 et 154
	1996	Lame entière

ISSIRAC - Coulissant

LAMES	LARGEUR	LAME BASSE
9	1500 à 1549	déignée entre 100 et 149
	1550	Lame entière
10	1551 à 1580	déignée entre 151 et 180
	1700	Lame entière
11	1581 à 1699	déignée entre 31 et 149
	1850	Lame entière
12	1701 à 1730	déignée entre 151 et 180
	2000	Lame entière
13	1731 à 1849	déignée entre 31 et 149
	2150	Lame entière
14	1851 à 1880	déignée entre 151 et 180
	2300	Lame entière
15	1881 à 1999	déignée entre 31 et 149
	2450	Lame entière
16	2001 à 2030	déignée entre 151 et 180
	2600	Lame entière
17	2031 à 2149	déignée entre 31 et 149
	2750	Lame entière
	2151 à 2180	déignée entre 151 et 180
	2300	Lame entière
	2181 à 2299	déignée entre 31 et 149
	2450	Lame entière
	2301 à 2330	déignée entre 151 et 180
	2600	Lame entière
	2331 à 2449	déignée entre 31 et 149
	2750	Lame entière
	2451 à 2480	déignée entre 151 et 180
	2600	Lame entière
	2481 à 2599	déignée entre 31 et 149
	2750	Lame entière
	2601 à 2630	déignée entre 151 et 180
	2750	Lame entière
	2631 à 2749	déignée entre 31 et 149
	2750	Lame entière
	2751 à 2780	déignée entre 151 et 180
	2750	Lame entière

18	2781 à 2899	déignée entre 31 et 149
	2900	Lame entière
19	2901 à 2930	déignée entre 151 et 180
	3050	Lame entière
20	2931 à 3049	déignée entre 31 et 149
	3200	Lame entière
21	3051 à 3080	déignée entre 151 et 180
	3350	Lame entière
22	3081 à 3199	déignée entre 31 et 149
	3500	Lame entière
23	3201 à 3230	déignée entre 151 et 180
	3650	Lame entière
24	3231 à 3349	déignée entre 31 et 149
	3800	Lame entière
25	3351 à 3380	déignée entre 151 et 180
	3950	Lame entière
26	3381 à 3499	déignée entre 31 et 149
	4000	Lame entière
	3501 à 3530	déignée entre 151 et 180
	3650	Lame entière
	3531 à 3649	déignée entre 31 et 149
	3800	Lame entière
	3651 à 3680	déignée entre 151 et 180
	3950	Lame entière
	3681 à 3799	déignée entre 31 et 149
	4000	Lame entière
	3801 à 3830	déignée entre 151 et 180
	3950	Lame entière
	3831 à 3949	déignée entre 31 et 149
	4000	Lame entière
	3951 à 3980	déignée entre 151 et 180
	4000	Lame entière
	3981 à 4000	déignée entre 31 et 50
	4000	Lame entière



Lames pleines verticales de 250 mm.

IDRAC - Battant deux vantaux

LAMES	LARGEUR	LAME BASSE
4	2000 à 2359	déignée entre 70 et 249,5
	2360	Lame entière
5	2361 à 2420	déignée entre 250,5 et 280
	2860	Lame entière
	2421 à 2859	déignée entre 30,5 et 149,5
	2920	Lame entière
	2861 à 2920	déignée entre 150,5 et 180
	2920	Lame entière

IDRAC - Battant deux vantaux		
LAMES	LARGEUR	LAME BASSE
6	2921 à 3359	délimitée entre 30,5 et 149,5
	3360	Lame entière
7	3361 à 3420	délimitée entre 150,5 et 180
	3421 à 3859	délimitée entre 30,5 et 149,5
7	3860	Lame entière
	3861 à 3920	délimitée entre 150,5 et 180
8	3921 à 4000	délimitée entre 30,5 et 70

IDRAC - Portillon & battant un vantail		
LAMES	LARGEUR	LAME BASSE
2	700 à 726	délimitée entre 254 et 280
	727 à 945	délimitée entre 31 et 249
3	946	Lame entière
	947 à 976	délimitée entre 251 et 280
4	977 à 1195	délimitée entre 31 et 249
	1196	Lame entière
5	1197 à 1226	délimitée entre 251 et 280
	1227 à 1445	délimitée entre 31 et 249
5	1446	Lame entière
	1447 à 1476	délimitée entre 251 et 280
6	1477 à 1595	délimitée entre 31 et 249
	1696	Lame entière
7	1697 à 1726	délimitée entre 251 et 280
	1727 à 1945	délimitée entre 31 et 249
7	1946	Lame entière
	1947 à 1976	délimitée entre 251 et 280
8	1977 à 2000	délimitée entre 31 et 54

IDRAC - Coulissant		
LAMES	LARGEUR	LAME BASSE
5	1500 à 1549	délimitée entre 200 et 249
	1550	Lame entière
6	1551 à 1580	délimitée entre 251 et 280
	1581 à 1799	délimitée entre 31 et 249
6	1800	Lame entière
	1801 à 1830	délimitée entre 251 et 280
7	1831 à 2049	délimitée entre 31 et 249
	2050	Lame entière
8	2051 à 2080	délimitée entre 251 et 280
	2081 à 2299	délimitée entre 31 et 249
8	2300	Lame entière
	2301 à 2330	délimitée entre 251 et 280
9	2331 à 2549	délimitée entre 31 et 249
	2550	Lame entière
10	2551 à 2580	délimitée entre 251 et 280
	2581 à 2799	délimitée entre 31 et 249
10	2800	Lame entière
	2801 à 2830	délimitée entre 251 et 280
11	2831 à 3049	délimitée entre 31 et 249
	3050	Lame entière
12	3051 à 3080	délimitée entre 251 et 280
	3081 à 3299	délimitée entre 31 et 249
12	3300	Lame entière
	3301 à 3330	délimitée entre 251 et 280
13	3331 à 3549	délimitée entre 31 et 249
	3550	Lame entière
14	3551 à 3380	délimitée entre 251 et 280
	3381 à 3799	délimitée entre 31 et 249
14	3800	Lame entière
	3801 à 3830	délimitée entre 251 et 280
15	3831 à 4000	délimitée entre 31 et 200

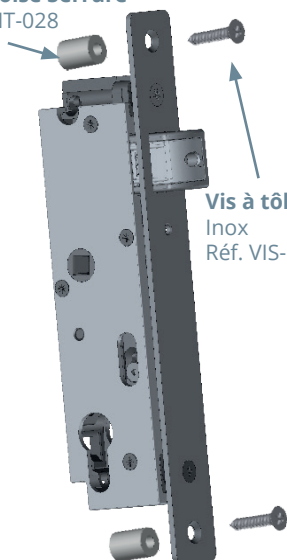
ACCESSOIRES & OPTIONS

ACCESSOIRES DE SÉRIE

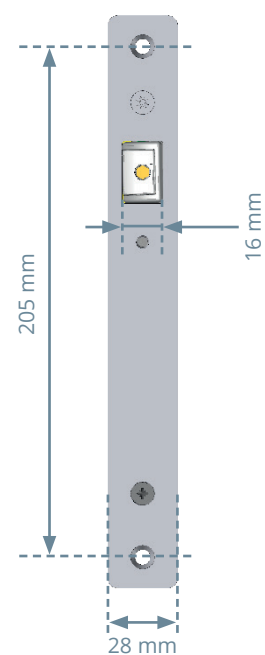
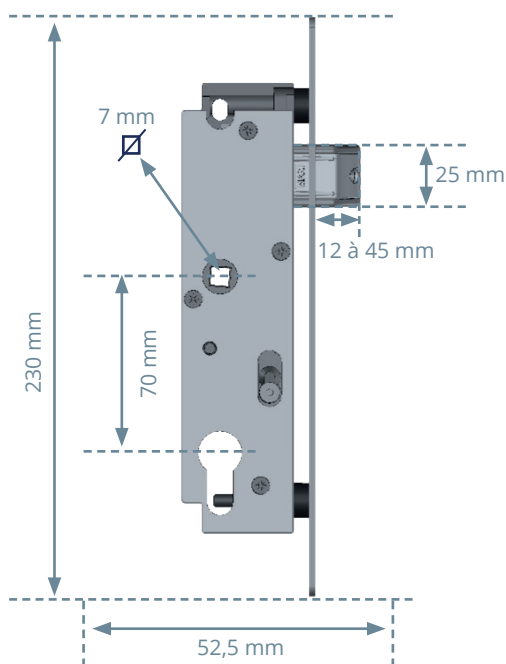
ACCESSOIRES POUR PORTAIL BATTANT & PORTILLON

SERRURE

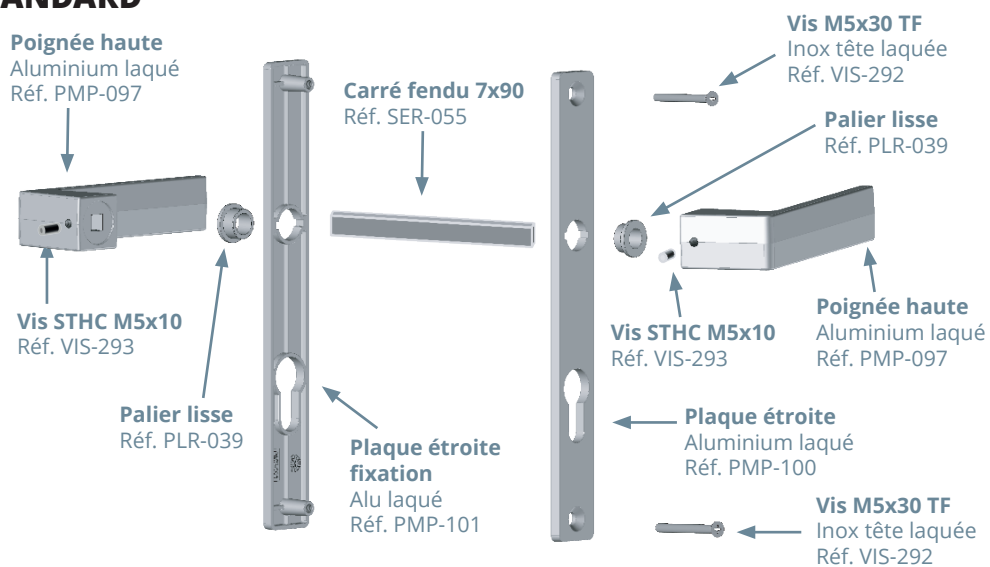
Entretoise Serrure
Réf. ENT-028



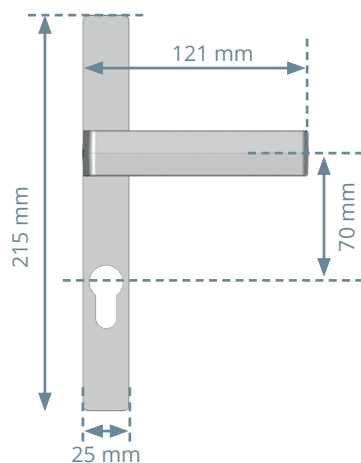
Vis à tôle 4,2x25
Inox
Réf. VIS-158



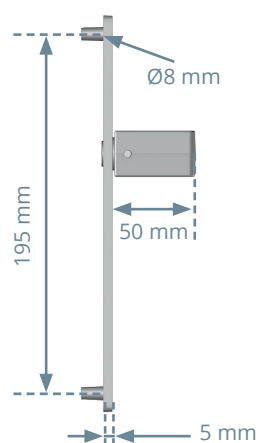
POIGNÉE STANDARD



Vue de face

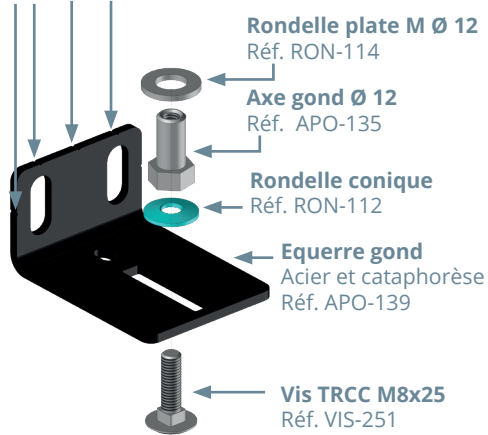


Vue de côté

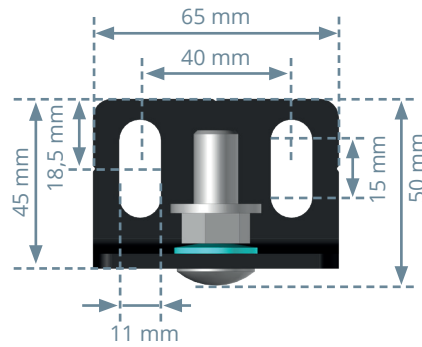


GOND BAS

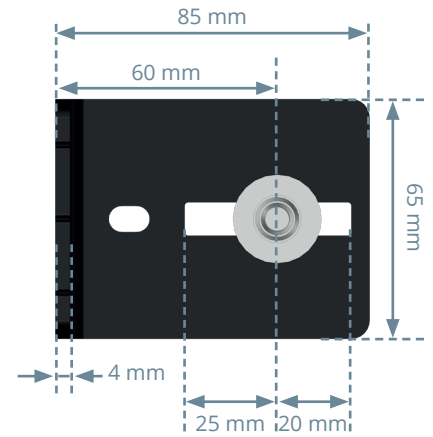
Encoches de repérage permettant de tracer sur chantier



Vue de face

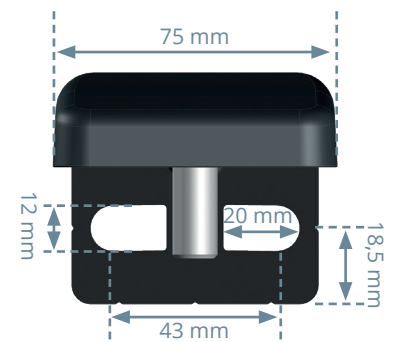
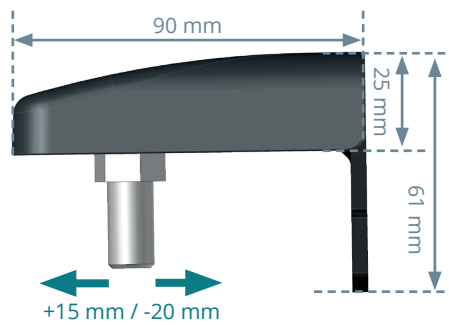
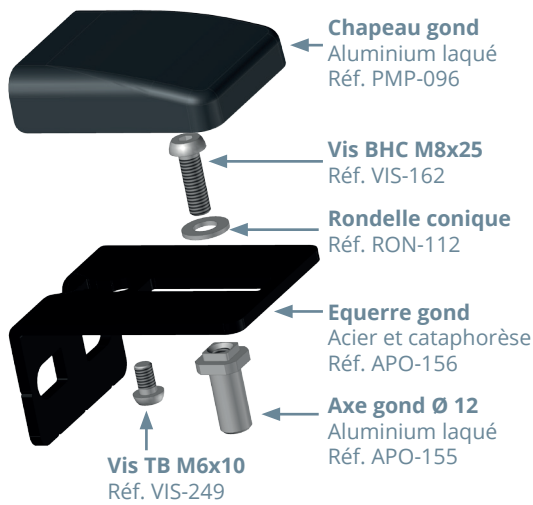


Vue de dessus



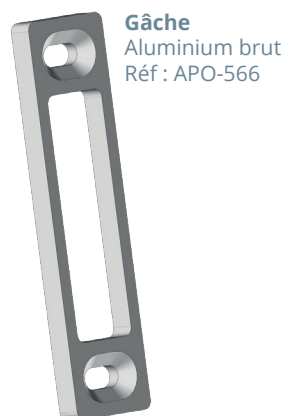
Réglage :
-20 mm / +15 mm

GOND HAUT

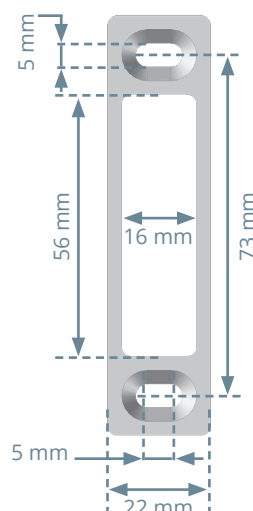


ACCESSOIRES POUR PORTAIL BATTANT 2 VANTAUX

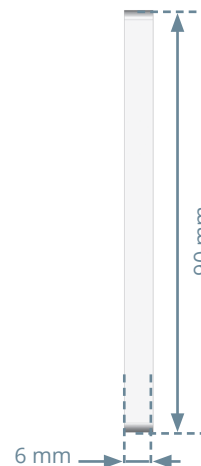
GÂCHE



Vue de dessus



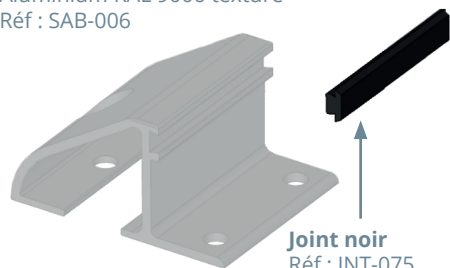
Vue de côté



SABOT MOTORISÉ ET MOTORISABLE

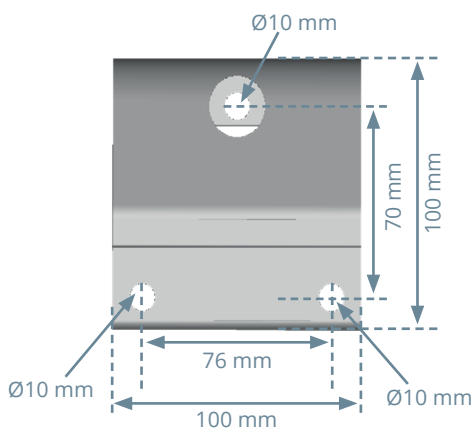
Sabot

Aluminium RAL 9006 texturé
Réf : SAB-006

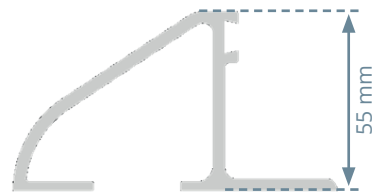


Joint noir
Réf : JNT-075

Vue de dessus



Vue de côté



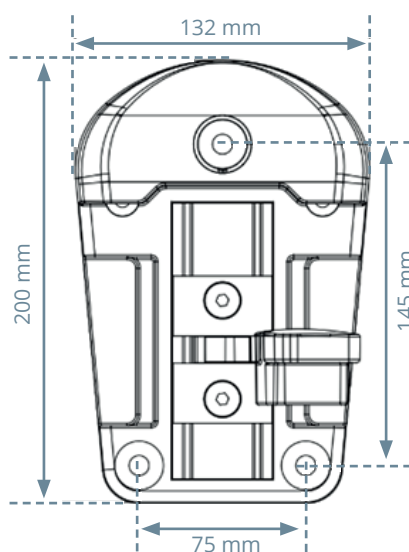
SABOT MANUEL

Sabot manuel et cale

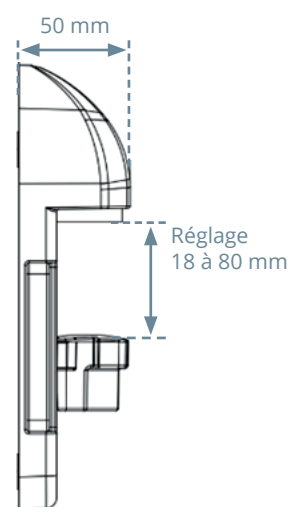
Composite noir
Réf : SAB-004



Vue de dessus



Vue de côté

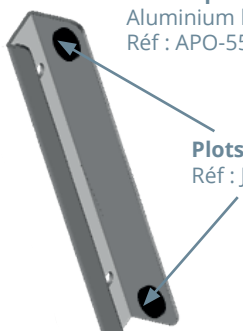


ACCESSOIRES POUR PORTILLON

BATTUE PORTILLON STANDARD

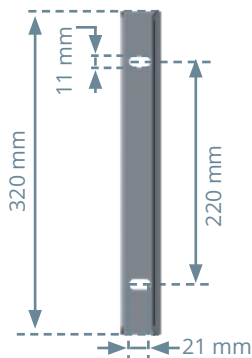
Battue portillon

Aluminium laqué
Réf : APO-559

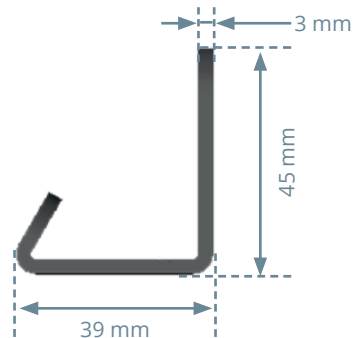


Plots adhésifs EPDM
Réf : JNT-081

Vue de face



Vue de dessus



ACCESSOIRES POUR PORTAIL COULISSANT

GUIDE

Chapeau guide haut

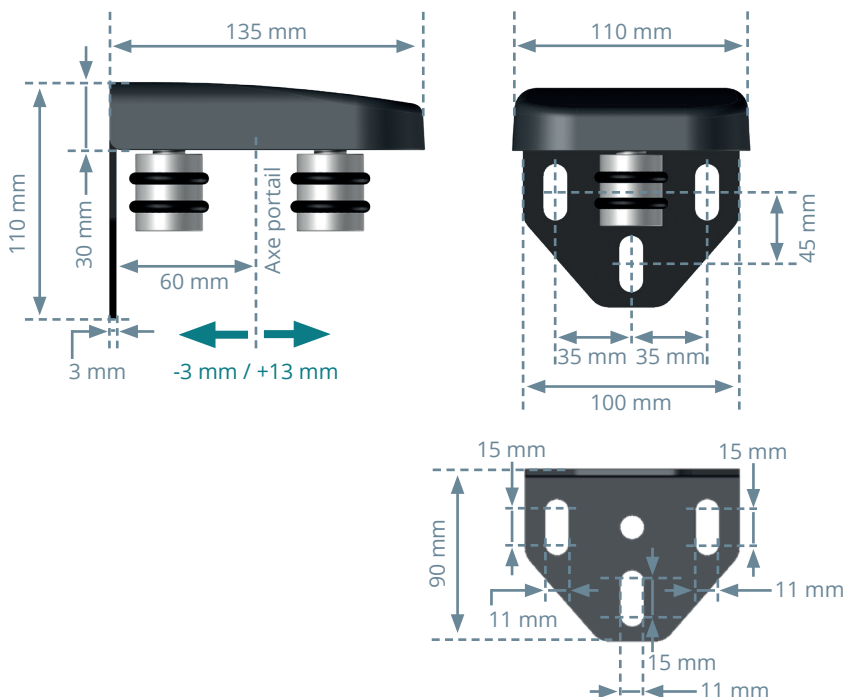
Aluminium laqué
Réf : PMP-102



Équerre guide haut
Acier & cataphorèse
Réf : APO-140

Galet de guidage
Réf : GAL-050

Vis tête bombée M6x10
Réf : VIS-249



BUTÉE

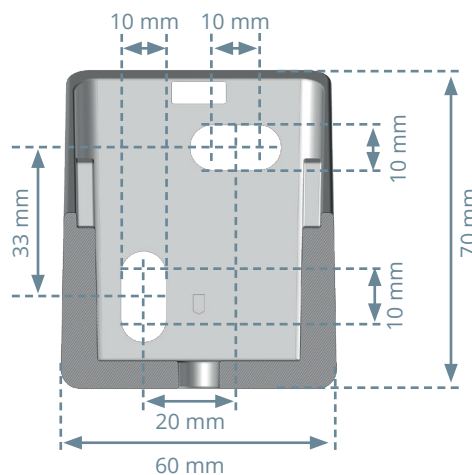
Vis TF M3x5
Réf : VIS-257

Équerre butée
Aluminium laqué
Réf : PMP-081

Vis M5x20
Réf : Vis-073

Butée caoutchouc
Réf : BUT-007

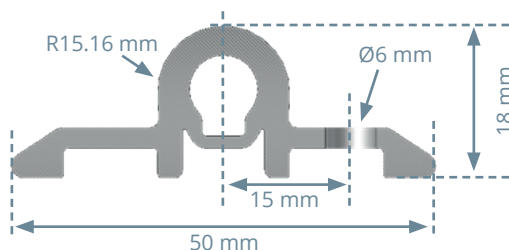
Tôle équerre
Aluminium laqué
Réf : APO-112



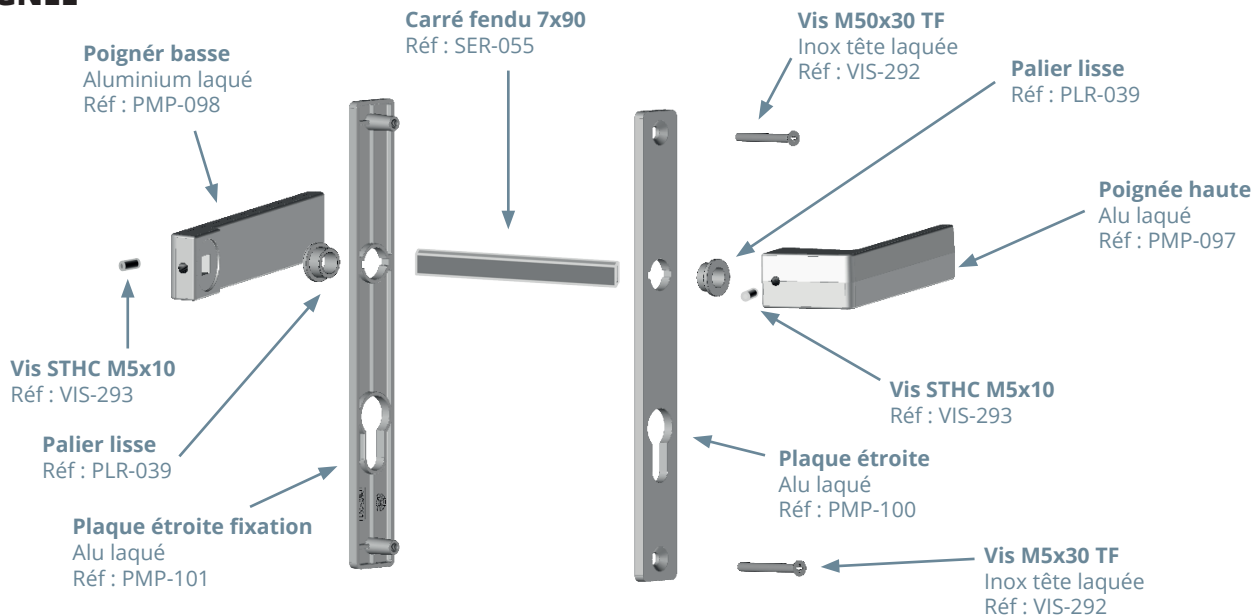
RAIL

Goupil de jonction de rail
Réf : GOU-013

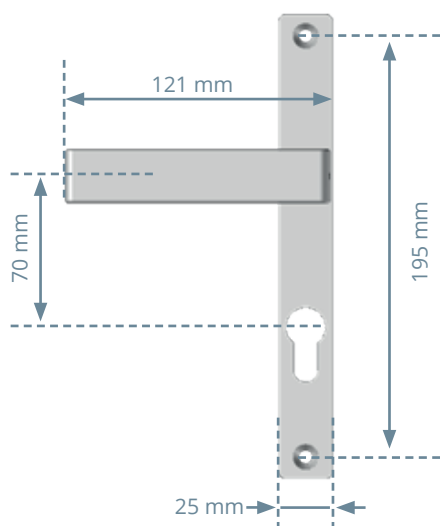
Rail
Aluminium
Réf : PRU-401



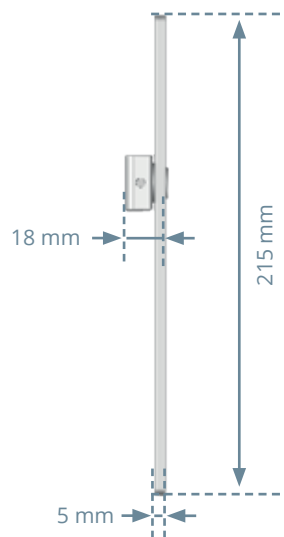
POIGNÉE



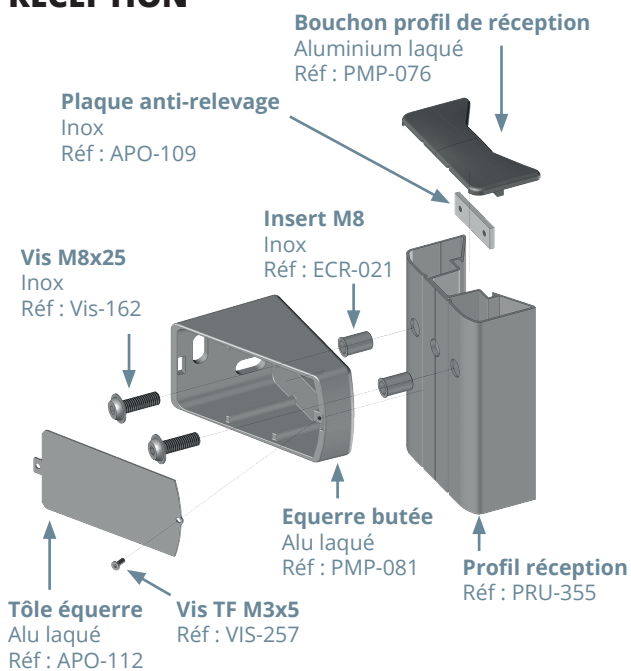
Vue de face



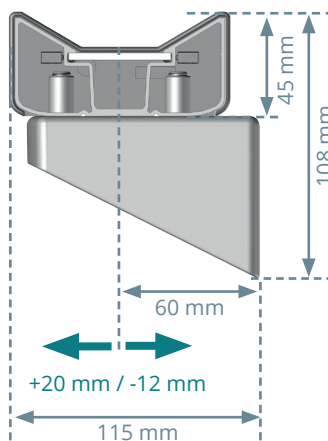
Vue de côté



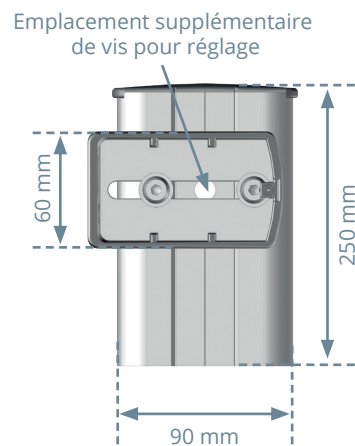
RÉCEPTION



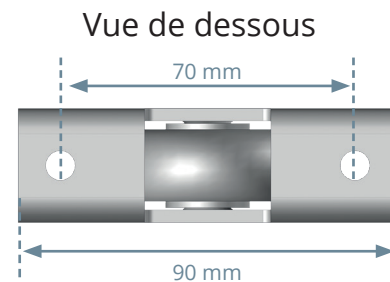
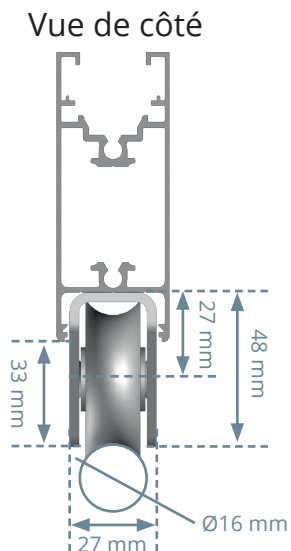
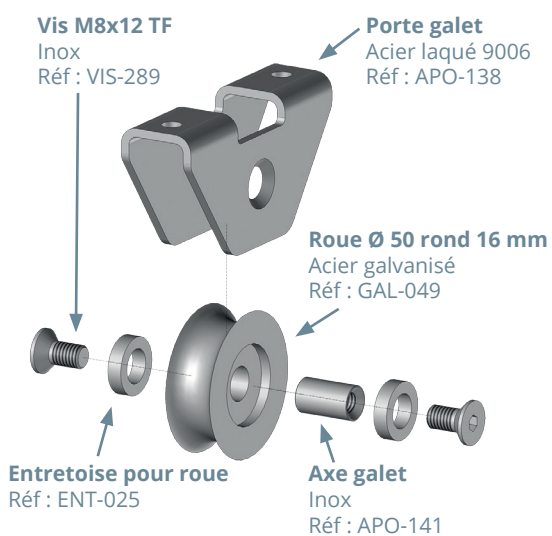
Vue de dessous



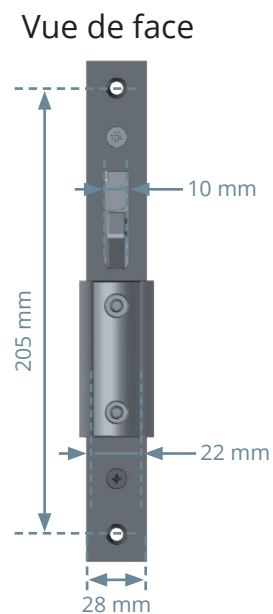
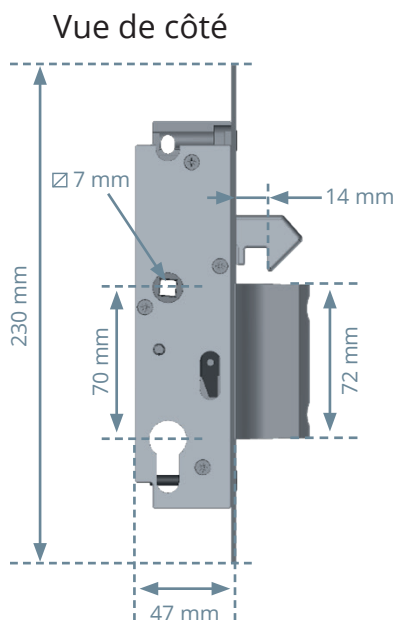
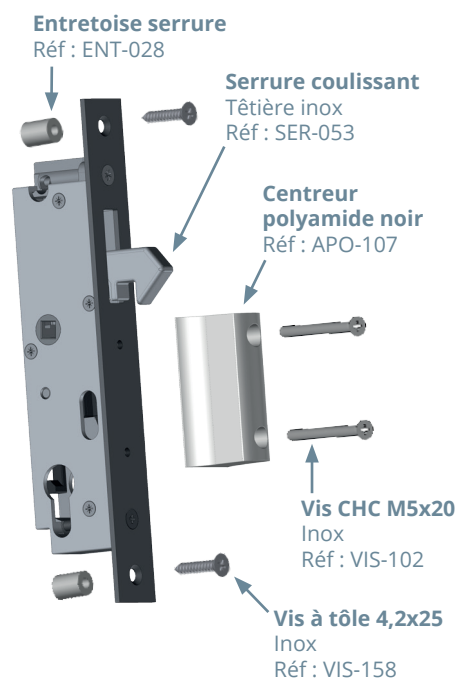
Vue arrière



GALET



SERRURE ET CENTREUR



OPTIONS

OPTIONS DE GAMME

	○ Option avec plus-value ✘ Indisponible		
	PORTILLON	PORTAIL 2 VANTAUX	PORTAIL COULISSANT
Kit de scellement	○	○	○
Serrure ¹	○	○	○
Option traverse horizontale ²	ISSIRAC / IDRAC	ISSIRAC / IDRAC	ISSIRAC / IDRAC

OPTIONS POUR PORTAIL BATTANT

	○ Option avec plus-value ✘ Indisponible	
	PORTAIL 2 VANTAUX	PORTILLON
Pose tableau	○	○
Pose applique	✘	✘
Vantaux inégaux	✘	✘
Sens d'ouverture	Poussant droite/gauche	Poussant droite/gauche
Cache jour	○	○ ³
Barre de contreventement	○	✘
Rallonge montant centraux	○ ⁴	✘
Gâche électrique	✘	○ ⁵
Battue toute hauteur	✘	○
Seuil aluminium	○	○
Serrure électrique	✘	✘
Verrou	○	○
Crapaudine	○	○
BUTÉES D'ARRÊT		
Butées d'arrêt manuelles	○	○
Butées d'arrêt motorisées	○	✘
GONDS SPÉCIAUX		
Gond invisible	✘	✘
Gond remonte pente	○	○

1 | Le portillon est par défaut proposé avec une serrure.

2 | La traverse horizontale est toujours positionnée au centre de l'habillage et associée à l'option renfort de motorisation pour les portails 2 vantaux motorisés.

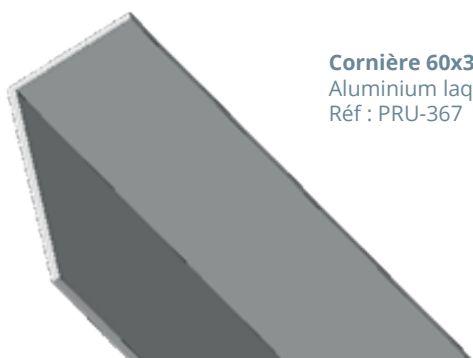
3 | Le cache jour est inclus avec la battue toute hauteur.

4 | De 0 à 150 mm.

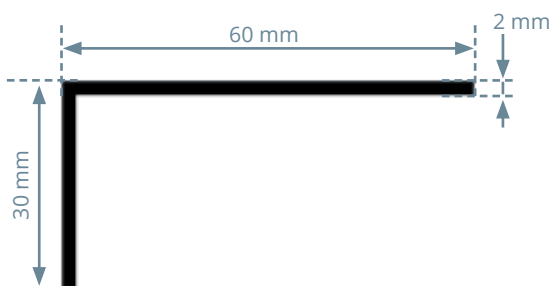
5 | La battue toute hauteur est comprise avec la gâche électrique.

CACHE JOUR

À fixer directement sur les poteaux du portail. Dans le cas d'un portail motorisé ou motorisable, un espacement de 25 mm est à respecter entre le cache jour et le montant.

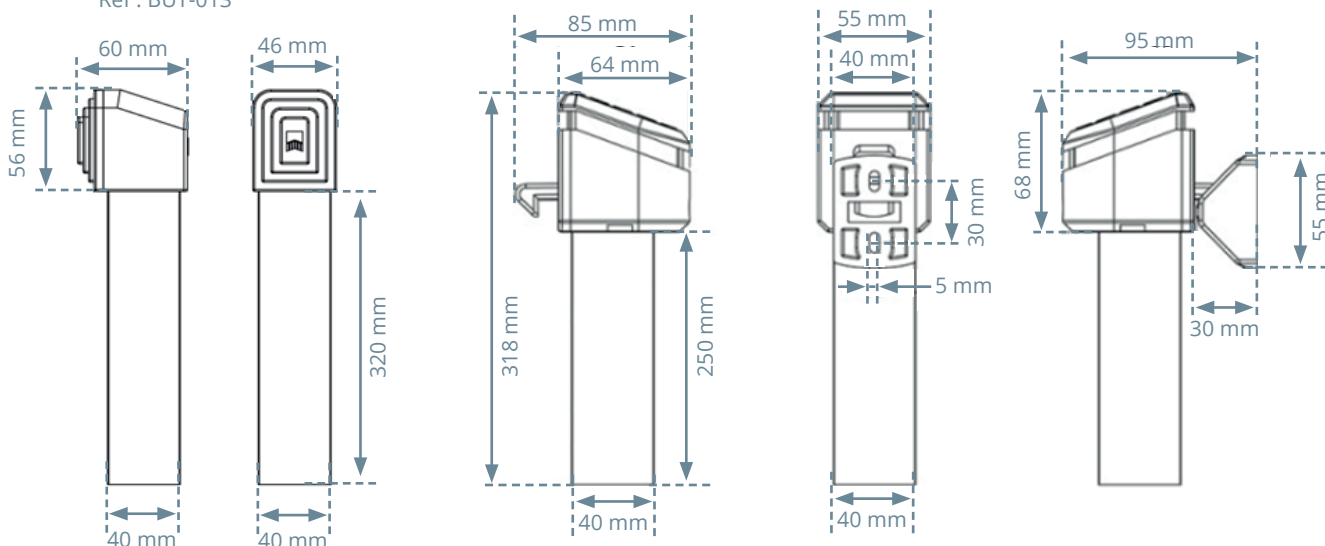


Cornière 60x30x2
Aluminium laqué
Réf : PRU-367



BUTÉES D'ARRÊT

Arrêt portail motorisé
Tube aluminium noir
Réf : BUT-013



VERROU

- Course de 140 mm
- Réglage de la course de -50 mm à +50 mm
- 3 clefs
- Kit d'installation fournie (2 clés Allen 5 et 3 + vis de fixation + bouchon)



Verrou keyrop
Aluminium 9006
Réf : VER-012

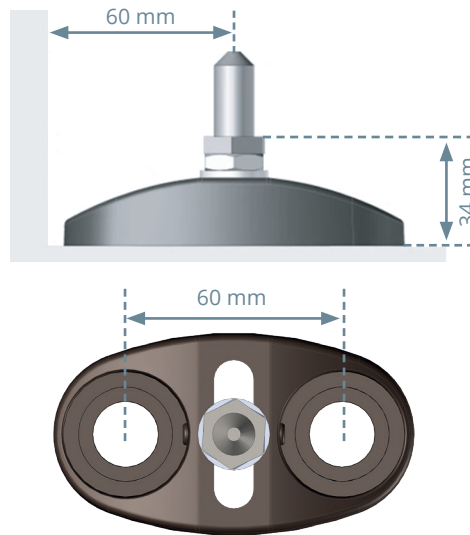
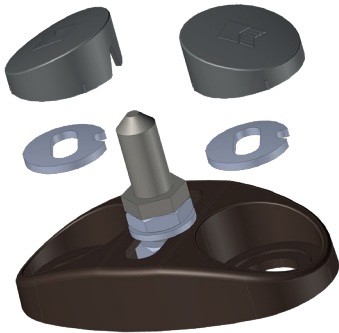


Sabot EGS
Réf : SAB-009

CRAPAUDINE

Crapaudine

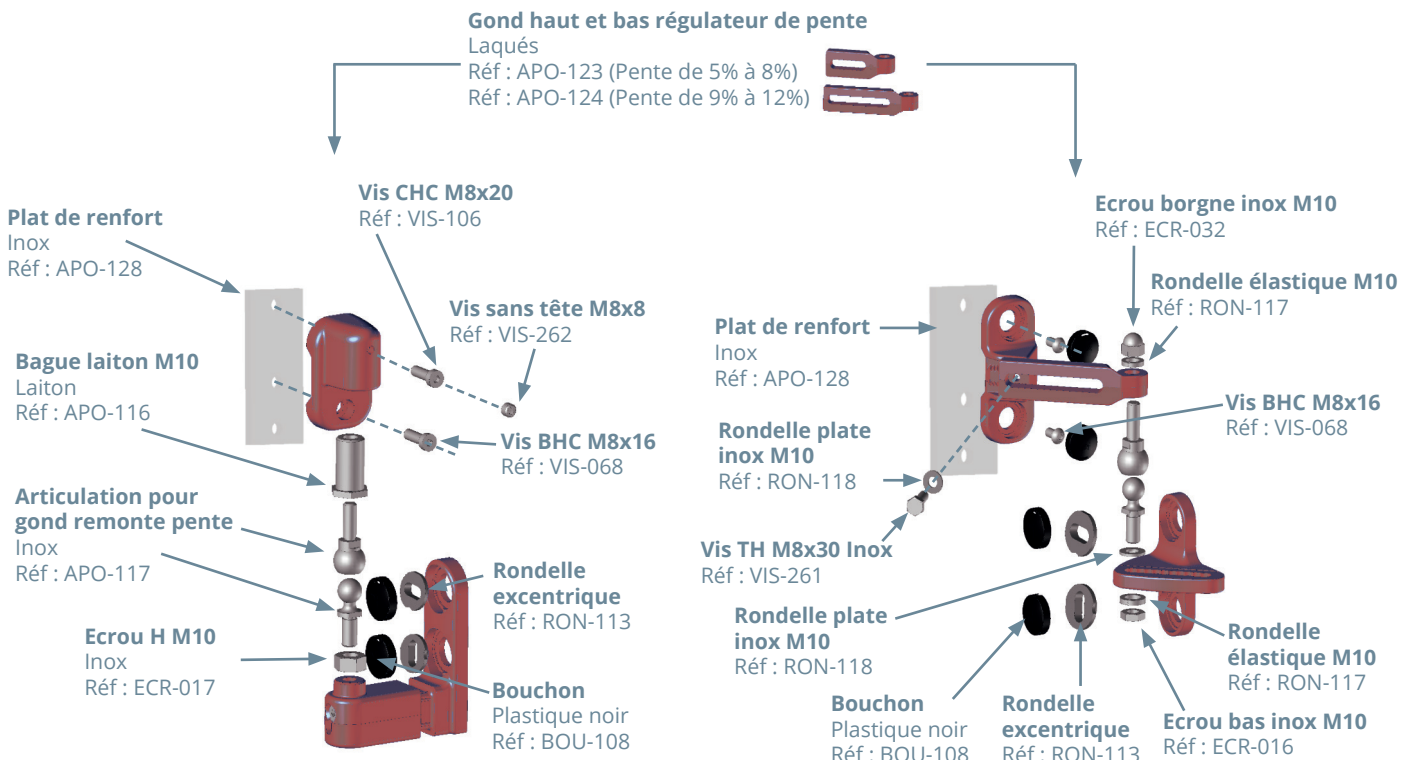
Laqué à la couleur du portail
Réf : CRA-002



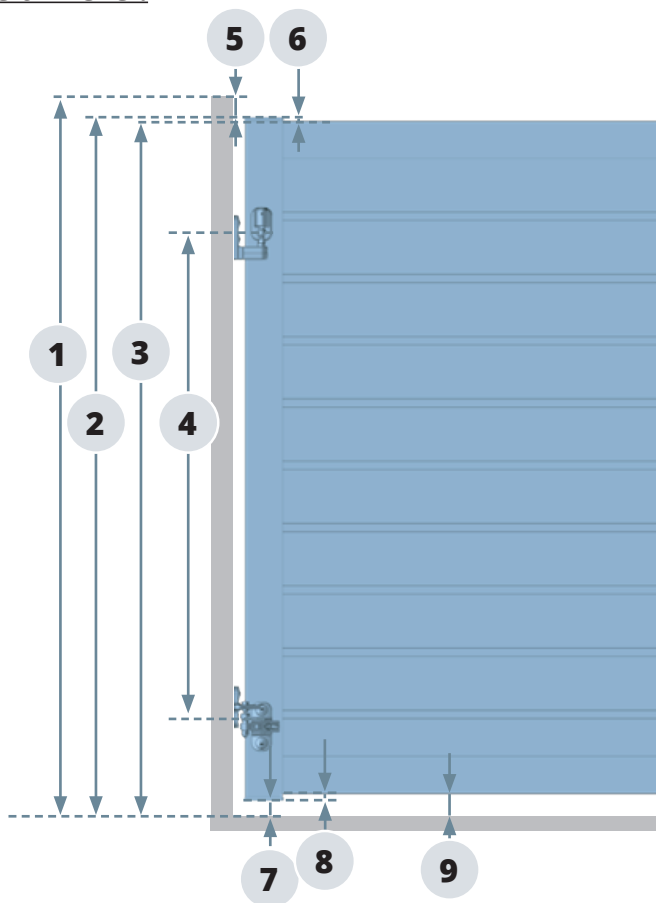
GOND REMONTE PENTE

L'option gond remonte pente est disponible sur l'ensemble des portails battants. Elle est disponible uniquement sur les portails manuels.

DIMENSIONS (MM)	PORTILLON		PORTAIL 1 VANTAIL		PORTAIL 2 VANTAUX	
	MINI	MAXI	MINI	MAXI	MINI	MAXI
Largeur entre poteaux	700	1250	1251	2000	2000	4000
Hauteur traverse	1230	1800	1230	1800	1230	1800
Pente	5 %	12 %	5 %	12 %	5 %	12 %

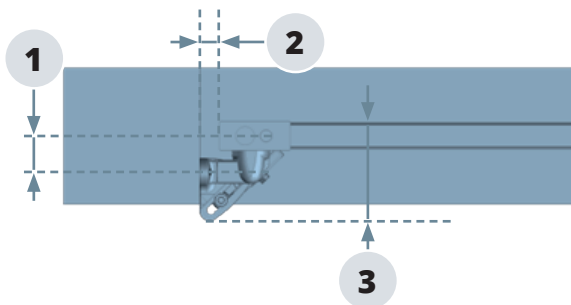


Vue arrière :



1	Hauteur sous chapeau = HSC
2	Hauteur au-dessus bouchon = HCPOR
3	Hauteur au-dessus traverse = HDPOR
4	Espacement fixe entre gond = 1040 mm
5	Jeu = 10 mm
6	Hauteur bouchon = 9 mm
7	Hauteur sous bouchon = 34 mm
8	Hauteur bouchon = 16 mm
9	Hauteur sous traverse basse = 50 mm

Vue de dessus :



1	Différence entre axe gond et axe portail = 47,5 mm
2	Jeu entre montant et mur = 25 mm
3	Encombrement total = 130 mm

BARRE DE CONTREVENTEMENT

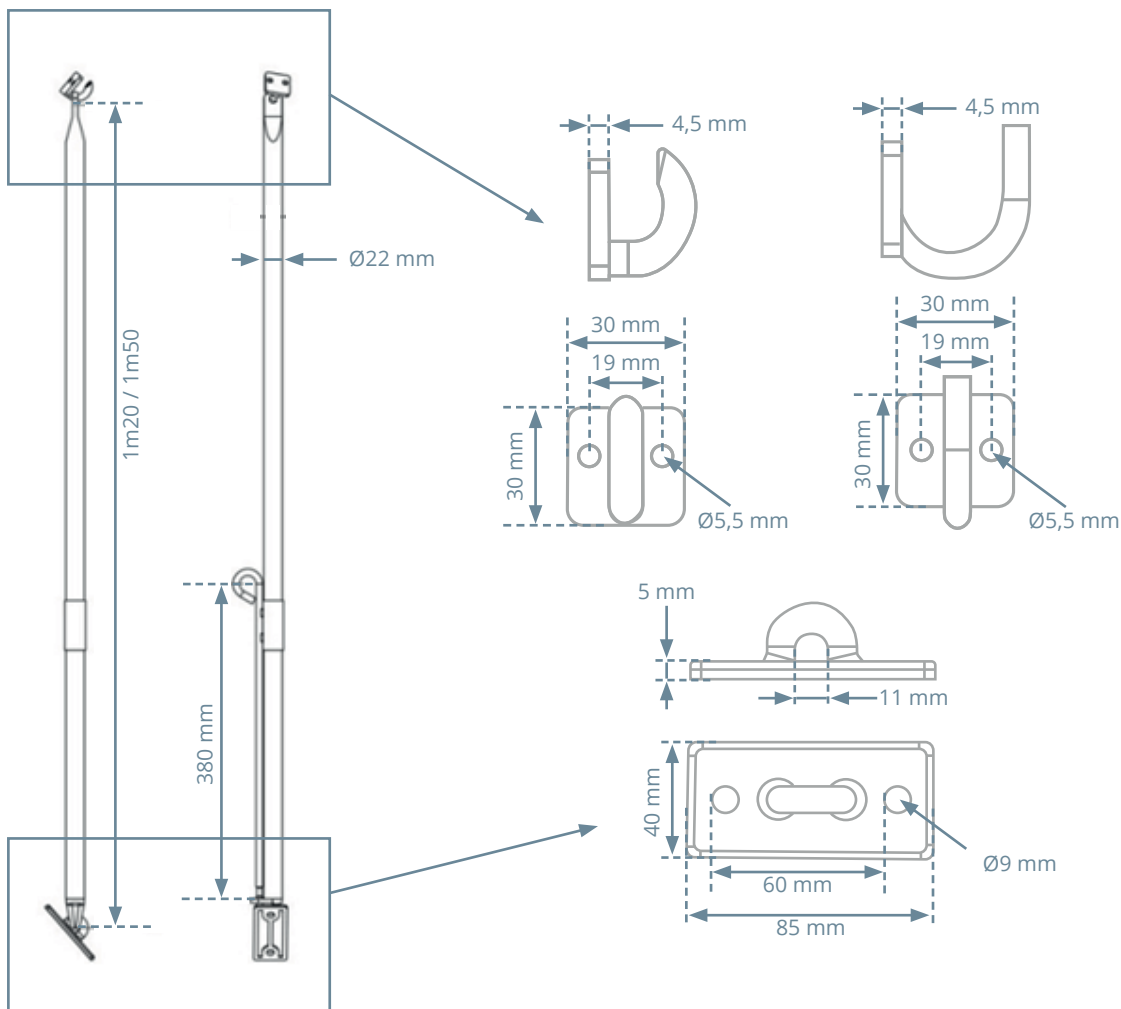
La barre de contreventement est en option pour les portails deux vantaux manuels avec serrure. Elle est disponible en deux longueurs (1,2 ou 1,5 m) en fonction de la hauteur du portail.

Si hauteur traverse ≤ 1600 mm :

Longueur barre de contreventement = 1200 mm (Réf : APO-017)

Si hauteur traverse > 1600 mm :

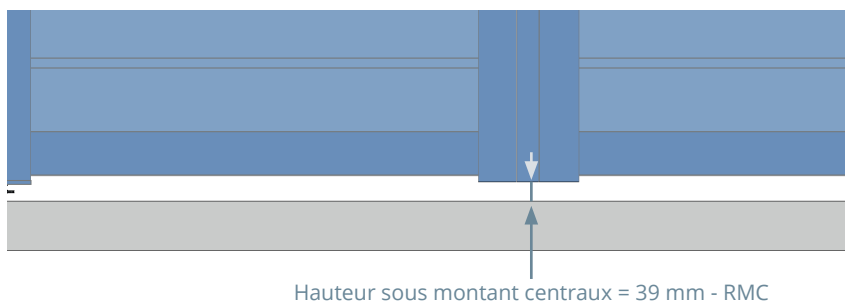
Longueur barre de contreventement = 1500 mm (Réf.APO-018)



RALLONGE MONTANTS CENTRAUX

La rallonge de montants centraux permet d'augmenter la longueur des deux montants centraux d'un portail pour s'assurer d'un plaquage sur le sabot central. Cette option peut être indiquée lorsque le seuil n'est pas droit, que le portail est posé plus haut que la préconisation ou encore si le sabot est encastré.

La hauteur des montants par rapport au sol est de 39 mm et peut être diminuée de la valeur de rallonge. La valeur de rallonge peut être de 1 à 150 mm.



BATTUE TOUTE HAUTEUR

La battue toute hauteur est proposé en option sur le portillon pour une finition supérieure. Elle permet de cacher le jour entre le montant serrure et le pilier. Pour harmoniser l'esthétique global du portail le cache jour est fourni automatiquement avec la battue toute hauteur. La fixation de la battue se fait en trois points.

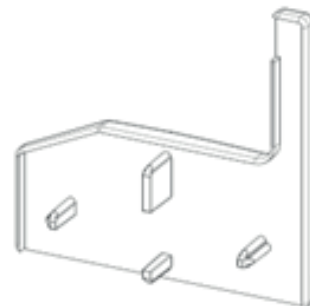
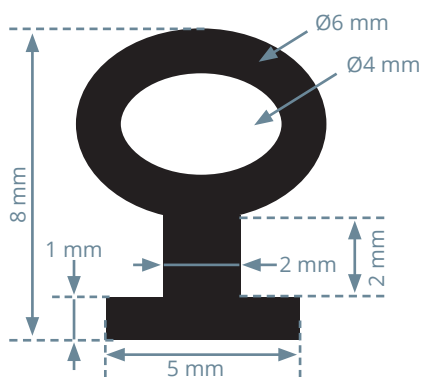
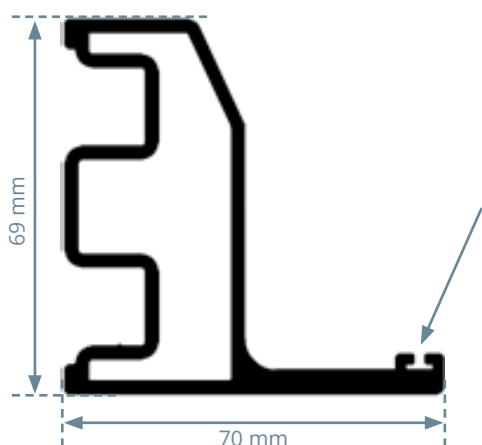
Vis et chevilles fournies :

3 x Chevilles nylon (Réf : FIX-003)

3 x Vis 4.8 x 70 (Réf : VIS-219)

Profil battue portillon

Réf : PRU-342



Bouchon battue portillon

Poussant gauche - Réf : PMP-074

Poussant droit - Réf : PMP-073

GÂCHE ÉLECTRIQUE

L'option gâche électrique est disponible sur le portillon. Elle est composée de la gâche électrique avec sa têtière, de la battue toute hauteur et d'une poignée palière à l'extérieur.

Têtière gâche électrique

Inox

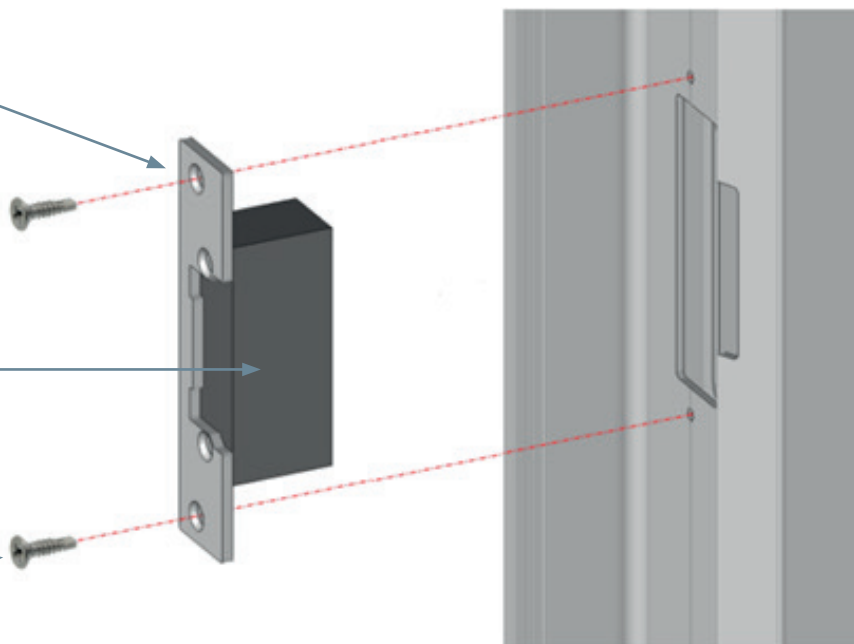
Réf : GAC-026

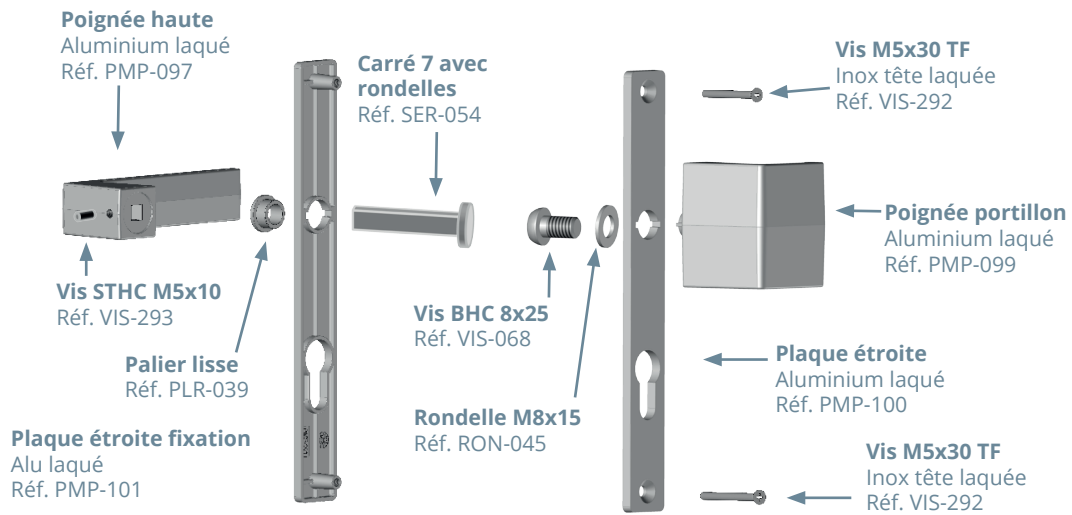
Gâche électrique

Réf : GAC-024

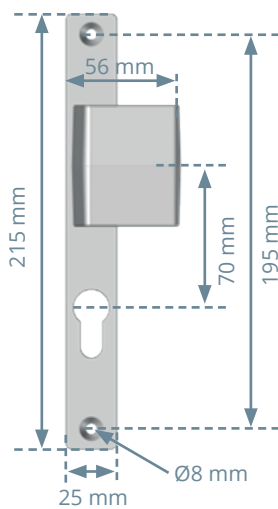
Vis TF 4,2x25

Réf : VIS-066

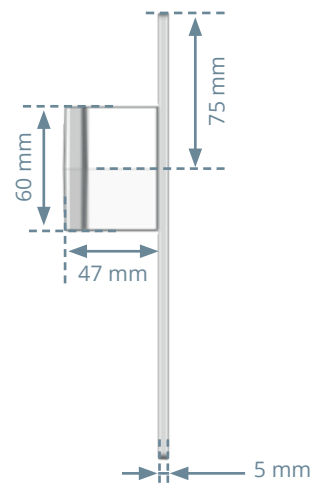




Vue de face



Vue de côté



POUR PORTAILS COULISSANT

✓ Standard ○ Option avec plus-value ✗ Indisponible

PORTAIL COULISSANT

Crémaillère invisible	○
Montage de la crémaillère	○
Pose contre mur	○
Modification longueur queue haute ¹	○
Modification longueur queue basse ¹	○
GUIDE HAUT	
Guide standard	✓
Guide poteau de 120 platine	○
Guide poteau de 120 à sceller	○

¹ | Longueur standard = 300 mm, modification possible avec plus-value de 100 à 500 mm.

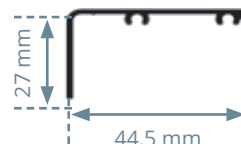
CRÉMAILLÈRE INVISIBLE

La crémaillère invisible se fixe sur la traverse basse du portail coulissant.

Crémaillère nylon armé
longueur 1 m
Réf : AMO-030



Profil cache crémaillère
Laqué
Réf : PRU-354



Support crémaillère
Réf : APO-106



Bouchon cache crémaillère
Réf : PMP-079 gauche vue intérieur
Réf : PMP-080 droite vue intérieur

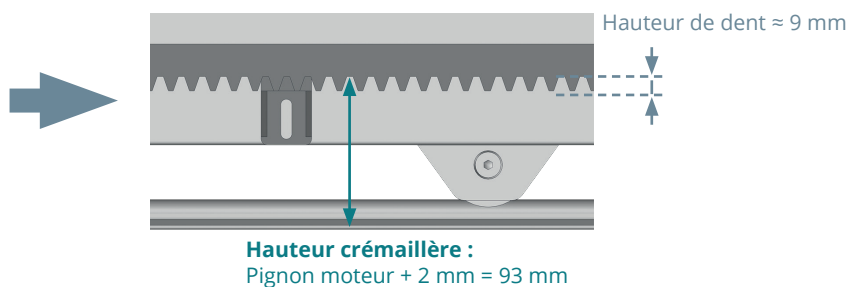
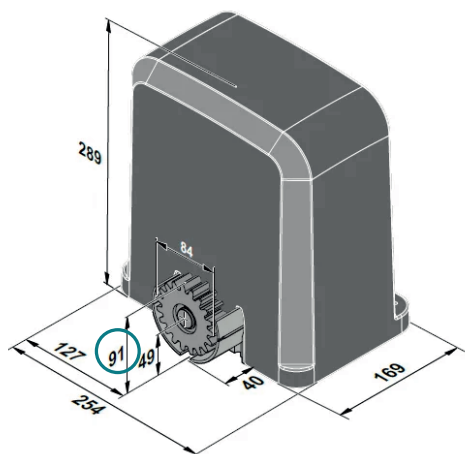


Montage de la crémaillère :

Dans le cas d'une crémaillère montée, il est possible de choisir une hauteur comprise entre 91 mm et 129 mm. Cette hauteur correspond à la hauteur du creux de la dent de crémaillère par rapport au sol et se détermine avec la hauteur du pignon moteur + 2 mm.

Exemple avec le moteur STARTER SOMMER :

Les valeurs de montage par défaut sont les suivantes :



	HAUTEUR DE MONTAGE CRÉMAILLÈRE	HAUTEUR DE MONTAGE CRÉMAILLÈRE PAR DÉFAUT
Manuel sans serrure	Entre 91 et 129 mm	120 mm
Sommer Starter	Entre 91 et 129 mm	93 mm
Somfy Elixio 3S IO	Entre 91 et 129 mm	120 mm ¹
BFT Deimos	Entre 91 et 129 mm	105 mm ¹

1 | Valeurs communiquées par le fournisseur de moteur avec un espace sous moteur.

POSE CONTRE MUR

Dans le cas d'une pose contre mur, la réception toute hauteur est fournie et la largeur du portail est réduite. Ce profil ne peut être utilisé comme profil de réception toute hauteur.



GUIDE HAUT

Guide standard : Pose sur le poteau extérieur (aluminium ou béton)



Guide sur poteau de 120 platine : guide identique posé sur un poteau 120 mm avec platine coté intérieur



Guide sur poteau de 120 à sceller : guide identique posé sur un poteau de 120 mm à sceller coté intérieur



POTEAUX

○ Option avec plus-value ✗ Indisponible

	PORTILLON	PORTAIL 2 VANTAUX	PORTAIL COULISSANT
Poteau 120 à sceller	○	✗	✗
Poteau 120 sur platine	○	✗	✗
Poteau 180 à sceller	○	○	○
Poteau 180 sur platine	○	○	○
Poteau 180 technique sur platine	○	○	○
Poteau 220 à sceller	✗	✗	✗
Poteau 220 sur platine	✗	✗	✗
Poteau 290 sur platine	✗	✗	✗

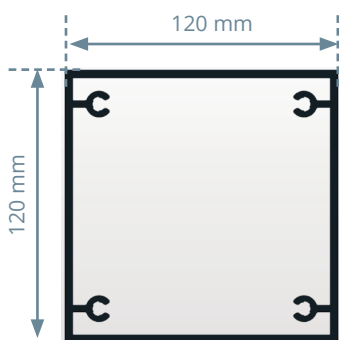
POTEAU DE 120X120

- ✓ Pour portillon
- ✓ À sceller ou à sur platine

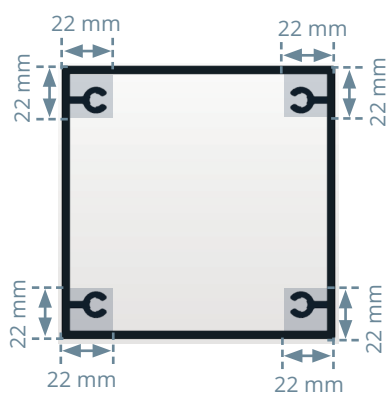


Poteau de 120x120 mm
Réf : PRU-364

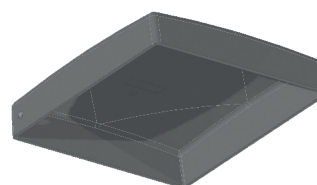
Dimensions :



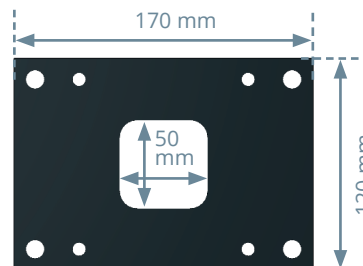
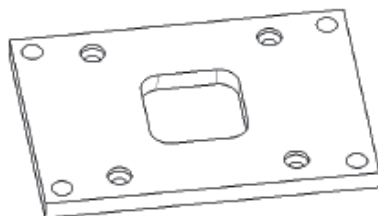
Zones d'exclusion
de fixation :



Chapeau de 120x120 mm laqué
Recouvrement de 20 mm
Maintien par 2 vis pointeau
Réf : REG-429



Platine acier 120x170 mm
Cataphorèse et laquage
Réf : APO-125

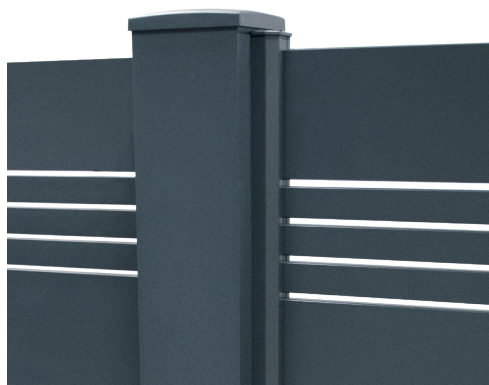


Platine affleurante sur deux côtés et débordante de 25 mm sur les deux côtés de fixation au sol (4xM8).
Une ouverture de 50x50 mm au centre est prévue pour passer une gaine.

L'assemblage de la platine sur le poteau est réalisé à l'aide de 4 vis (Réf : VIS-274).

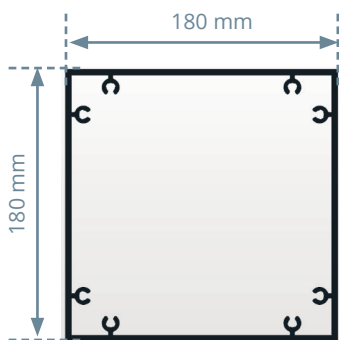
POTEAU DE 180X180

- ✓ Pour portail
- ✓ À sceller ou à sur platine

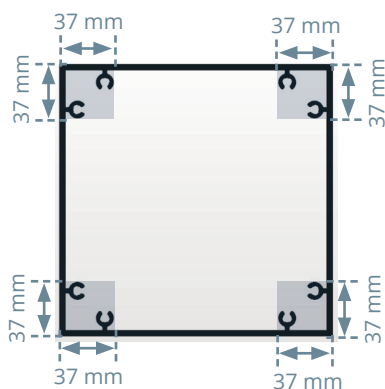


Poteau de 180x180 mm
Réf : PRU-365

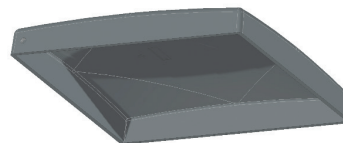
Dimensions :



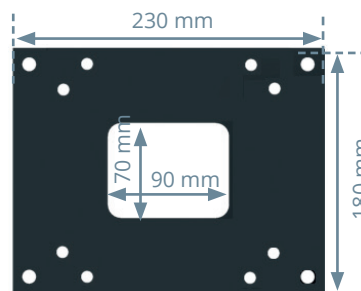
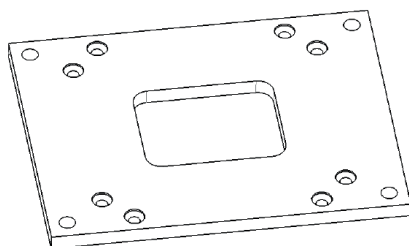
Zones d'exclusion
de fixation :



Chapeau de 180x180 mm laqué
Réf : REG-428
Recouvrement de 20 mm
Maintien par 2 vis pointeau



Platine acier 230x180 mm
Cataphorèse et laquage
Réf : APO-126



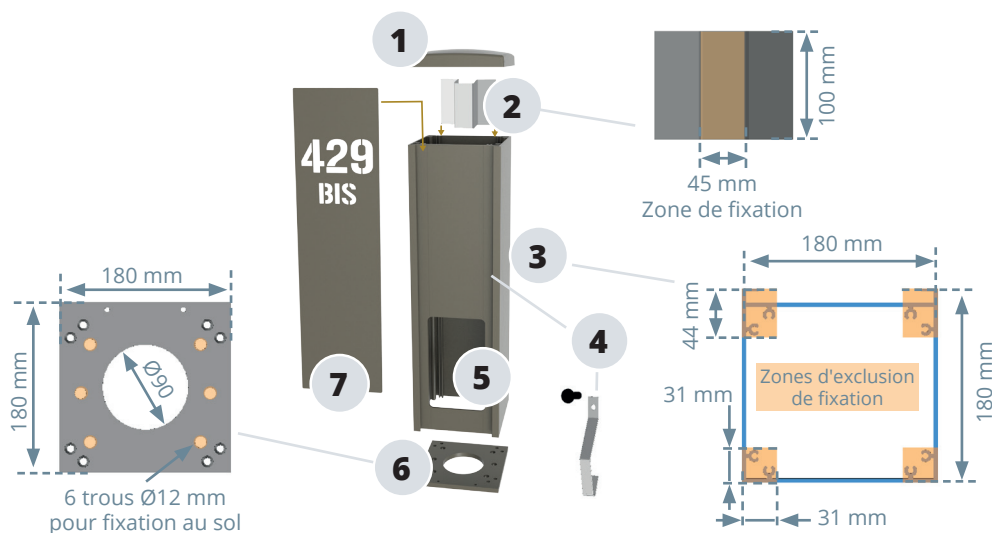
Platine affleurante sur deux cotés et débordante de 25 mm sur les deux côtés de fixation au sol (4xM8). Le débord de 25 mm permet un positionnement simplifié du rail coulissant. Une ouverture de 70x90 mm au centre est prévue pour passer une gaine mais également une main.

L'assemblage de la platine sur le poteau est réalisé à l'aide de 8 vis (Réf : VIS-274).

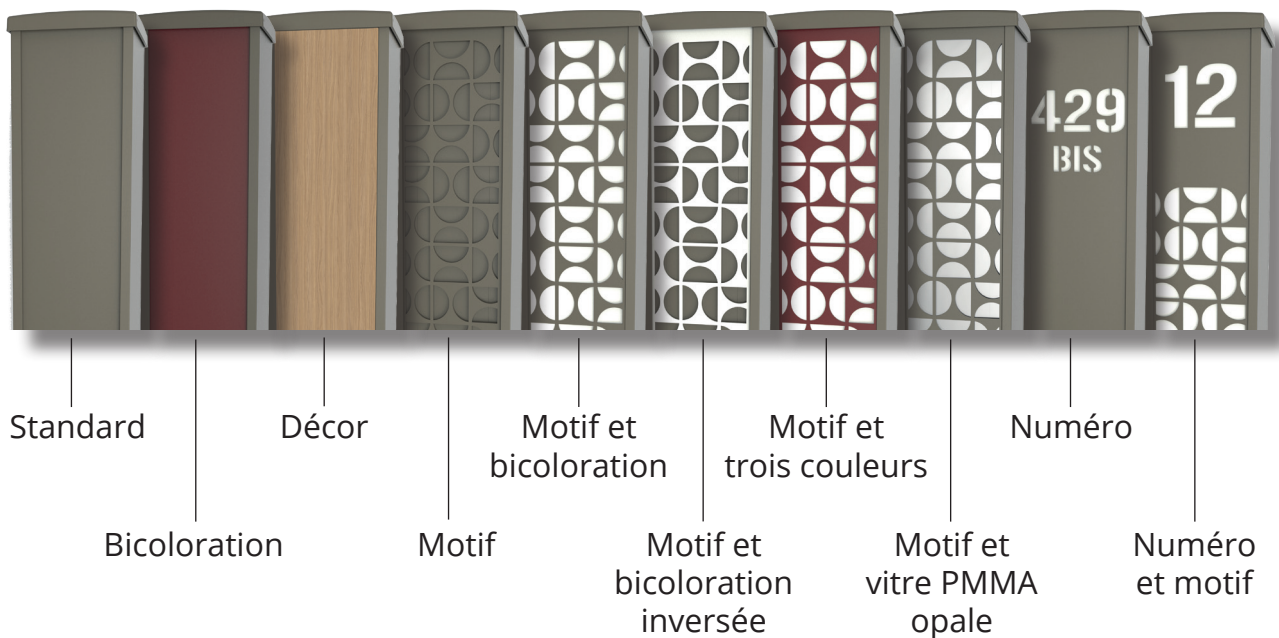
POTEAU TECHNIQUE 180X180

- ✓ Pour portail & portillon (hors moteur IM5000)
- ✓ Sur platine
- ✓ Hauteur sous chapeau mini : 400 mm
- ✓ Hauteur sous chapeau maxi : 2 219 mm

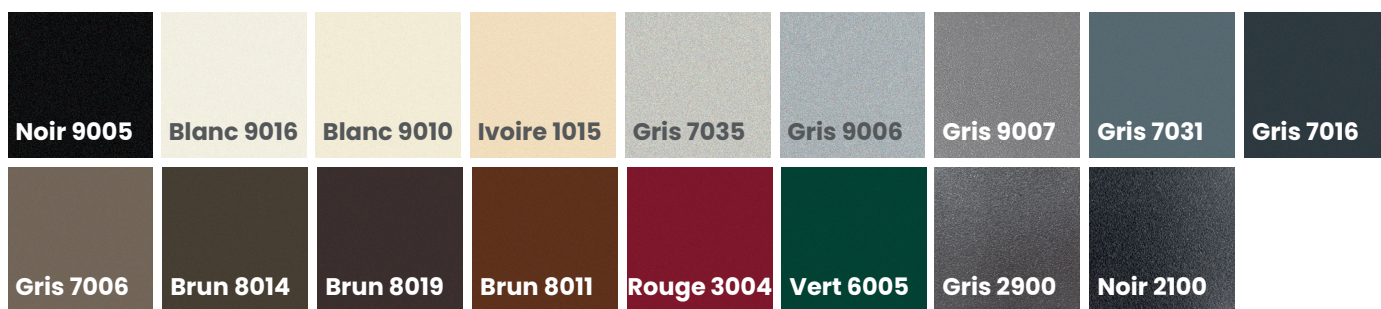




1	Chapeau de 180x180 laqué (réf. REG-428) : recouvrement de 20 mm, maintien par deux vis pointeau (réf. VIS-270)
2	Accessoire oméga (réf. APO-556) : pièce en aluminium brut permettant la fixation d'élément à l'intérieur du poteau, déplaçable sur la hauteur
3	Profil poteau technique 180x180 laqué (réf. PRU-379)
4	Ressort plat Inox (réf. RES-130) et rivet sapin nylon (réf. RIV-041) : permet le plaquage de l'habillage du poteau en fonction des différentes épaisseurs de décor
5	Trappe d'accès : simplification des câblages moteur
6	Platine invisible : acier cataphorèse laqué, fixation au sol à l'intérieur du poteau (Réf. APO-136) avec vis TF Inox 6,3x38 torx (Réf. VIS-274)
7	Plaque décor (réf. PRU-378) : bicoloration, numéro de rue, motifs perforés, décors bois... 2,5 mm d'épaisseur

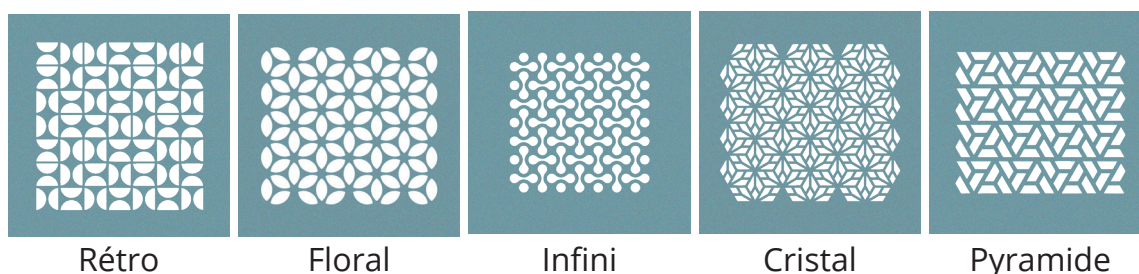


Le profil plaque décor peut être de la couleur du poteau ou d'une couleur différente dans les 17 choix ci-dessous. Dans le cas d'un fond laqué, une couleur par défaut (9016 ou 9005) sera proposée en fonction de la couleur de la tôle décorative.



Les motifs :

Il est possible de combiner le motif avec un numéro de rue. Ce dernier peut aller jusqu'à 4 chiffres et avoir le complément BIS, TER ou QUATER. Dans le cas de plusieurs poteaux sur le chantier, le numéro peut être placé sur un seul poteau, les motifs seront alignés sur les deux poteaux.



Les décors :



Compatibilité :

	INITIAL	CREATIV	MECA'CLAV®
Poteau 120 à sceller	✓	✓	✓
Poteau 120 à visser	✓	✓	✓
Poteau 180 à sceller ¹	✓	✓	✓
Poteau 180 à visser ¹	✓	✓	✓
Poteau 180 technique à visser ¹	✓	✓	✓
Poteau 220 à sceller	✗	✗	✓
Poteau 220 à visser	✗	✗	✓
Poteau 290 à visser	✗	✗	✓

Calcul des hauteurs de poteaux :

	LONGUEUR DE DÉBIT
Poteau 180 à sceller	Hauteur sous chapeau + 20 (Recouvrement chapeau) + 400 (Scellement)
Poteau 180 sur platine	Hauteur sous chapeau+ 20 (Recouvrement chapeau) - 10 (Hauteur platine)
Poteau 120 à sceller	Hauteur sous chapeau + 20 (Recouvrement chapeau) + 400 (Scellement)
Poteau 120 sur platine	Hauteur sous chapeau+ 20 (Recouvrement chapeau) - 10 (Hauteur platine)

Fixation sur poteau :

Un kit de chevilles est systématiquement fourni pour la fixation des accessoires (KIT-052) :

- Un outil de pose en acier zingué (VIS-276 et ECR-010)
- 4 chevilles à expansion (INS-009 et INS-010)
- 4 vis INOX M8 x45 mm (VIS-275)
- 4 rondelles INOX M8 (RON-045)
- Notice de pose des chevilles 9849



¹ | Incompatible avec le moteur IM5000.

MOTORISATIONS

		MOTEURS POUR PORTAIL BATTANT			
		somfy.		BFL <small>Be ahead</small>	
		Axovia® 3S io	Multipro 3S io	IGEA	Virgo
Ouverture	Classique	✓	✓	✓	✓
Fonctionnement	Option Solaire	✓	✓		
	IO ⁽¹⁾ compatible Tahoma	✓	✓		
Caractéristiques techniques	Ouverture angle max ⁽³⁾	100°	150° max	125°	120°
	Nb de cycle ⁽²⁾ /jour	20	40	usage intensif	usage semi intensif
Accessoires fournis	2 télécommandes Feu clignotant Photocellules	✓	✓	✓	✓
	Batterie	✓	✓		

		MOTEURS POUR PORTAIL COULISSANT			
		SOMMER	somfy.	BFL <small>Be ahead</small>	
		STARTER S2	ELIXO® 3S+ io	Deimos Ultra 400	Deimos Ultra 600
Ouverture	1 vantail	✓	✓	✓	✓
	Double coulissant				✓
	1 vantail autoporté				✓
Fonctionnement	Option Solaire		✓		
	Compatible Tydom	✓			
	IO ⁽¹⁾ Compatible Tahoma		✓		
Caractéristiques techniques	Nb de cycle ⁽²⁾ /jour	30	30	100	100
	Nb de cycle ⁽²⁾ /jour solaire				
Accessoires fournis	Télécommande Feu clignotant Photocellules	✓	✓	✓	✓
	Batterie	✓	✓		

Nos moteurs sont en conformité avec la nouvelle Règlementation européenne relative à la basse consommation des moteurs (Regulation EU 2023/826). La consommation en veille est désormais inférieure à 0,5W.

ACCESSOIRES DE COMMANDE

	SOMMER	somfy.	BFT <small>Be-nomad</small>		
	STARTER S2	Io	Deimos Ultra 400	IGEA	Virgo
Télécommande					
Télécommande murale					
Digicode					
Sélecteur à clés					
Récepteur					

ALIGNEMENT PORTAIL & CLÔTURE

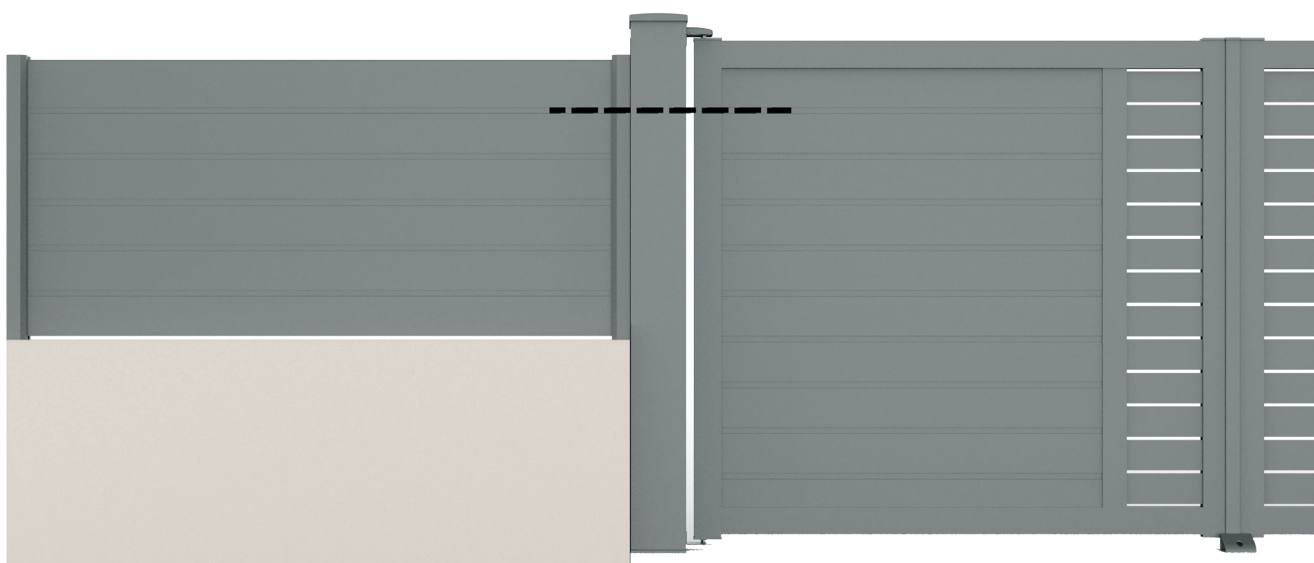
ALIGNEMENT AVEC LE HAUT DE LA TRAVERSE

Les lames de la clôture et du portail/portillon ne seront pas alignées :



ALIGNEMENT AVEC LES LAMES

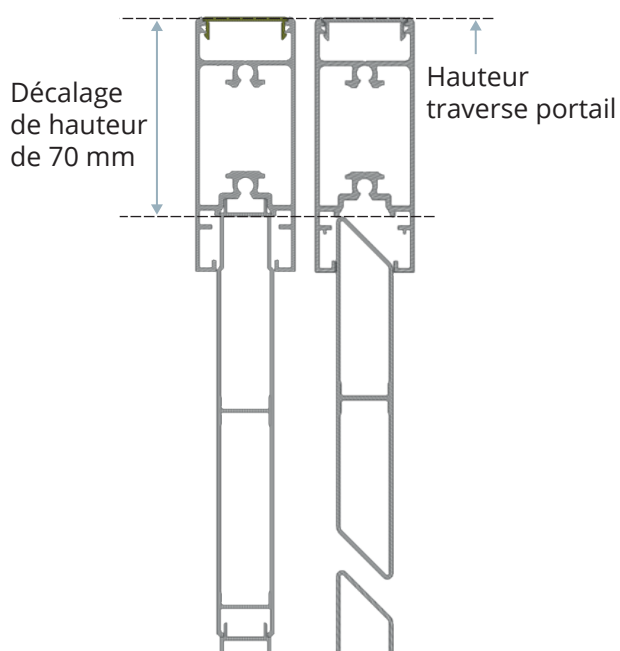
La hauteur du portail et de la clôture sera différente :



Pour un alignement des lames le décalage de hauteur entre portail et clôture doit être le suivant :

**Lames pleines (150, 250 mm)
et lames brise-vent brise-vue (128 mm)**

La hauteur de clôture doit être
70 mm plus basse.



Lames ajourées (100, 200 mm)

La hauteur de clôture doit être
100 (90+10) mm ou **115 (90+25) mm**
plus basse.

