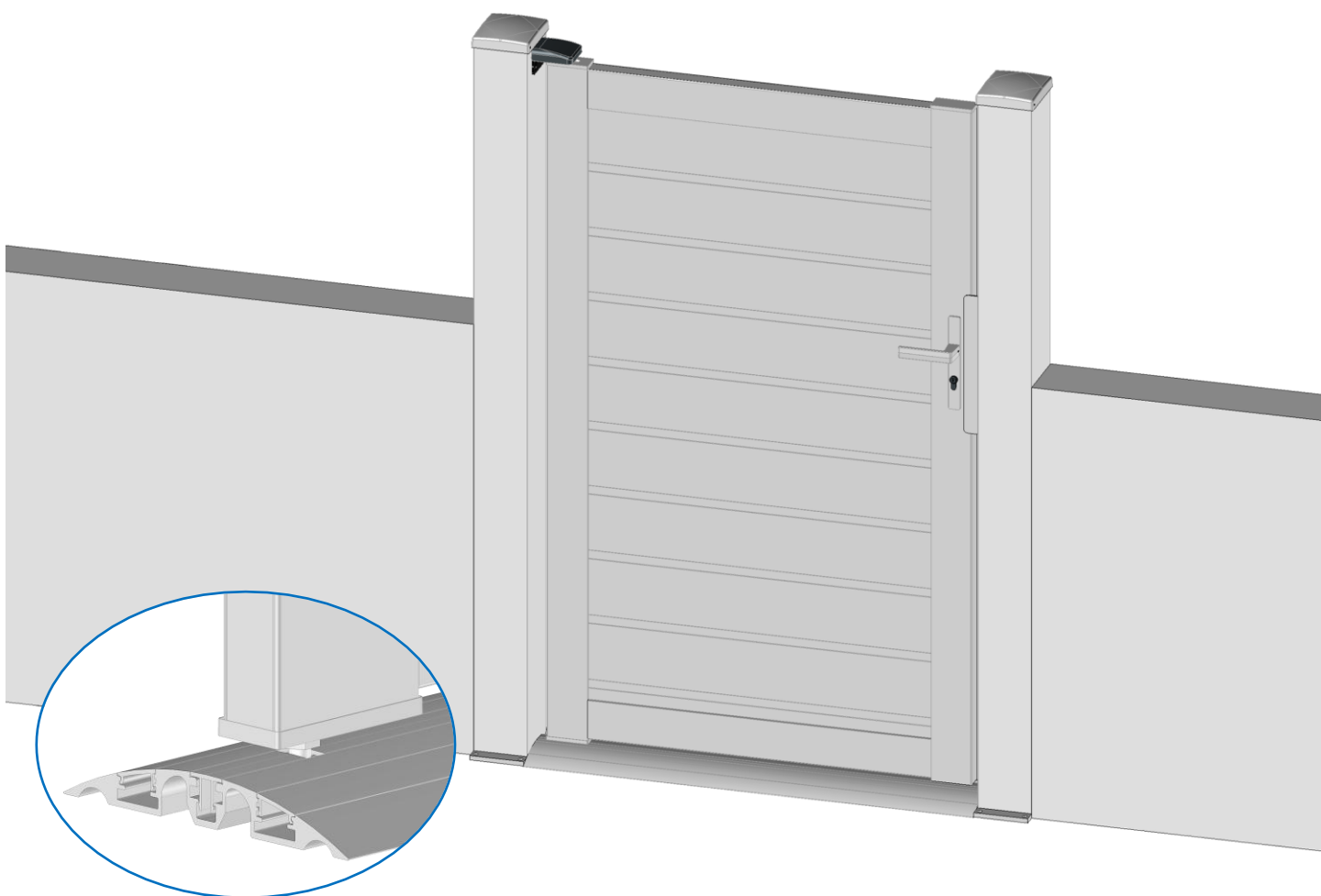


## INSTALLATION

# Portillon ou Vantail Gamme INITIAL



**En tableau avec seuil**



(Document réservé aux installateurs)

# Sommaire

Instructions d'installation.....	3
Avant la pose .....	3
<b>Matériel nécessaire</b> .....	<b>3</b>
Vérifier les cotes chantier.....	4
Vérifier le niveau 0, l'aplomb .....	4
et l'alignement des poteaux.....	4
Installation.....	5
Assembler le doigt de gond .....	5
Préparer et installer le seuil.....	5
Positionner les perçages de l'équerre du gond haut.....	6
Installer le portillon ou le vantail.....	7
Monter les clips d'extrémité.....	8
Finitions .....	8
Régler le portillon ou le vantail.....	8
OPTION : Monter le cylindre et l'ensemble poignées .....	9
OPTION gâche électrique : Monter le cylindre, les poignées et la gâche.....	9
Installer la battue pliée.....	10
OPTION : Installer la battue .....	11
OPTION : Si 1 vantail, installer le renfort de motorisation .....	12
Fixer le chapeau.....	13
OPTION : Monter la cornière cache jour .....	14
OPTION : Installer l'arrêt universel (portillon ou vantail manuel).....	14
ou la butée de fin de course (vantail motorisé) .....	14

# Instructions d'installation

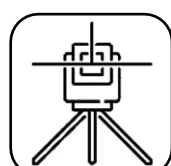


**Pour que le montage, l'utilisation et l'entretien de ce produit soient réalisés en toute sécurité, il est nécessaire de suivre les instructions données ici.**  
**Pour la sécurité de tous, respectez les mesures de précaution ci-dessous.**

- Avant de procéder au montage, lisez attentivement cette notice.
- Cette fermeture doit être installée par un installateur professionnel.
- Toutes les pièces livrées sont calculées spécifiquement pour ce produit. Ajouter et/ou utiliser d'autres éléments peut être préjudiciable à la sécurité et à la garantie du produit.
- Toute modification ou amélioration de cette fermeture doit être conforme à la norme EN 13241 + A2. Dans ce cas, un dossier " Modification/Transformation " doit être établi par l'installateur suivant la norme EN 12635 annexe C.
- Travailler en respectant les consignes de sécurité. Utiliser les outils nécessaires à la mise en œuvre des produits. Veiller à travailler sur un sol stable.
- Veiller à avoir un espace de montage suffisamment dégagé, propre et balisé.
- Veiller à ce qu'aucune autre personne que les installateurs ne soit présente sur le chantier. En effet, les personnes non autorisées comme les enfants, pouvant être présents sur le chantier, risquent de se blesser durant le montage.
- Tous les composants de cette fermeture doivent être installés conformément aux instructions d'installations stipulées dans cette notice.
- Toutes les exigences des normes EN 13241 + A2 doivent être satisfaites et vérifiées, si nécessaire.

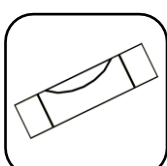
## Avant la pose

### Matériel nécessaire



Niveau laser

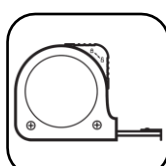
ou



Niveau à bulle



Fil à plomb



Mètre



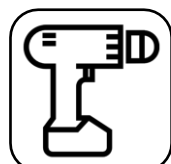
Crayon



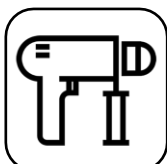
Cutter



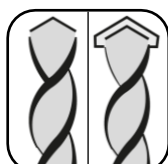
Cordex



Visseuse avec embouts



Perforateur



Jeu de forets acier/béton



Clés Allen



Clés plates



Tournevis cruciforme



Tournevis plat



Pince multiprise



Maillet



Marteau



Scie à métaux



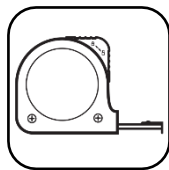
Meuleuse



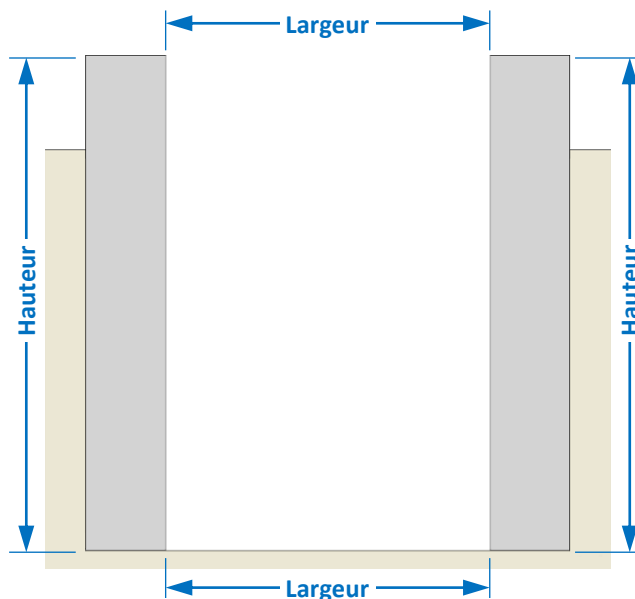
Règle de maçon

Visseries et chevilles adaptées aux supports.

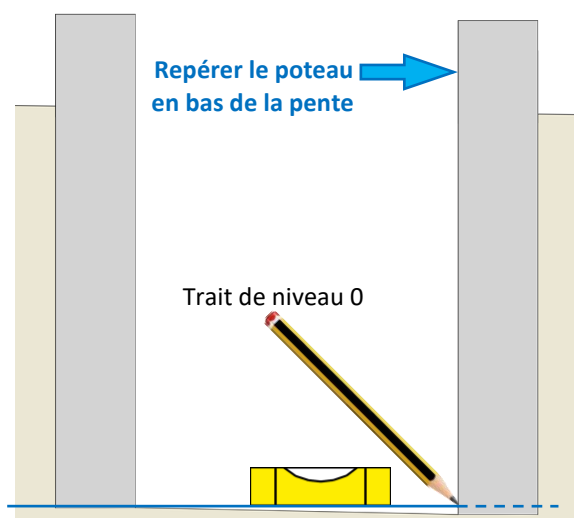
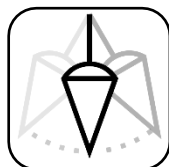
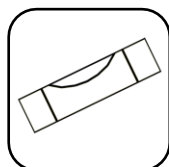
## Vérifier les cotes chantier



- Contrôler les largeurs entre les poteaux.
- Contrôler les hauteurs des poteaux sous chapeau.

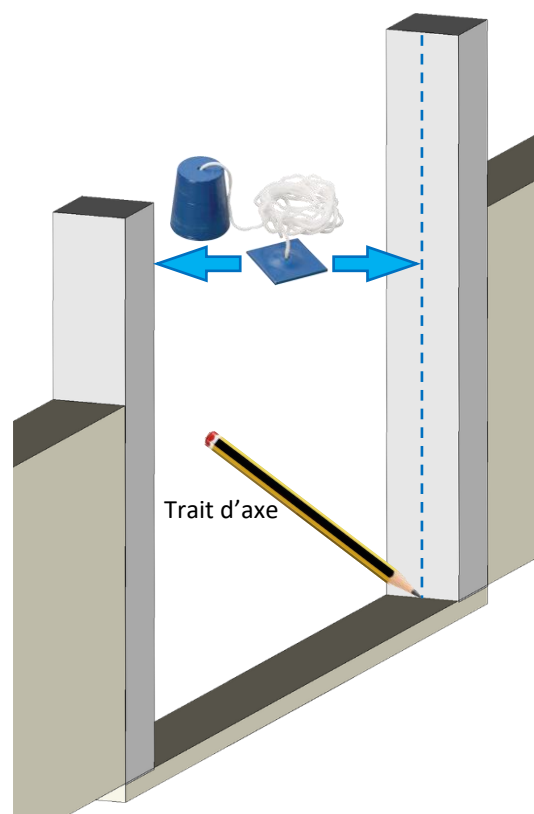


## Vérifier le niveau 0, l'aplomb et l'alignement des poteaux



### Si poteaux non alignés :

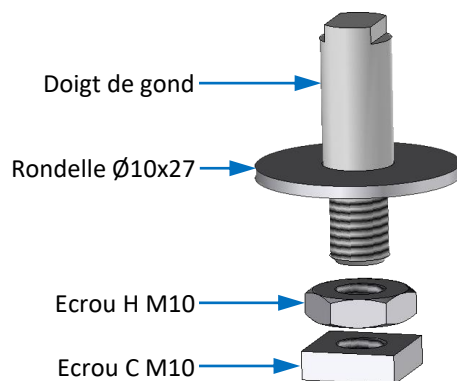
A l'aide d'un fil à plomb, tracer les axes sur les poteaux de manière à ce qu'ils soient alignés.



# Installation

**IMPORTANT, avant l'installation du PORTILLON ou du VANTAIL :**  
**Vérifier les cotes chantier, le niveau 0, l'aplomb et l'alignement des poteaux ;**  
**détaillés dans les chapitres précédents.**

## Assembler le doigt de gond

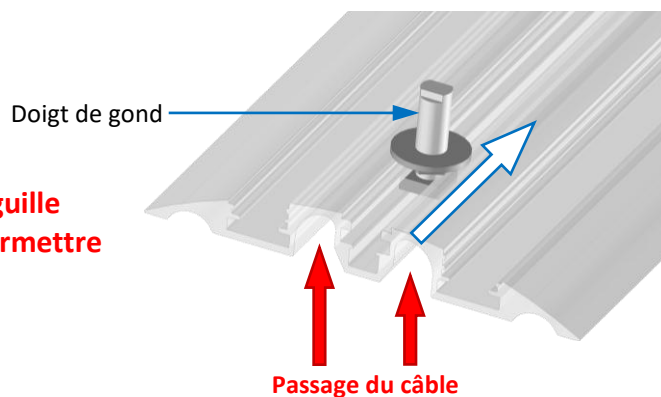


## Préparer et installer le seuil

1. Insérer le doigt de gond assemblé dans la rainure du seuil :

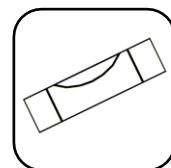
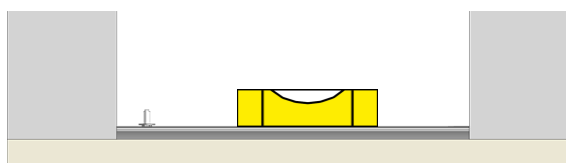


**Avant d'installer le seuil au sol, prévoir une aiguille ou une gaine dans le passage du câble pour permettre par la suite de passer un câble.**

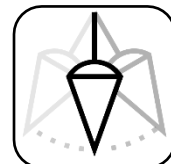
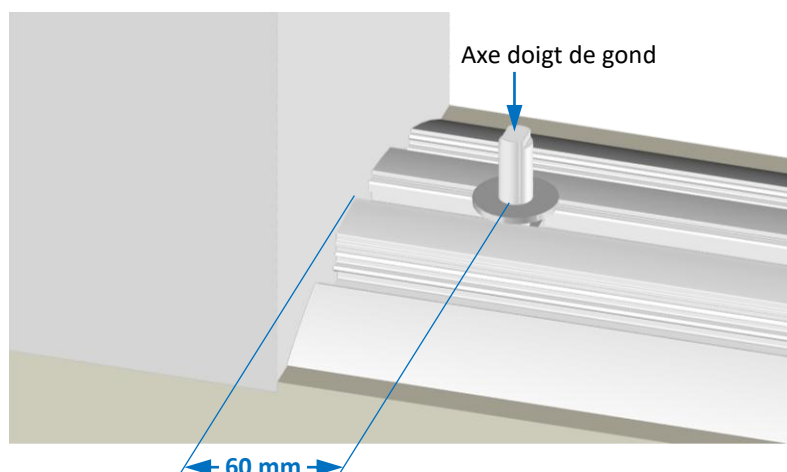


**Nota :** Si vantail motorisé, faire une saignée dans le poteau pour passer les câbles avant de fixer le seuil.

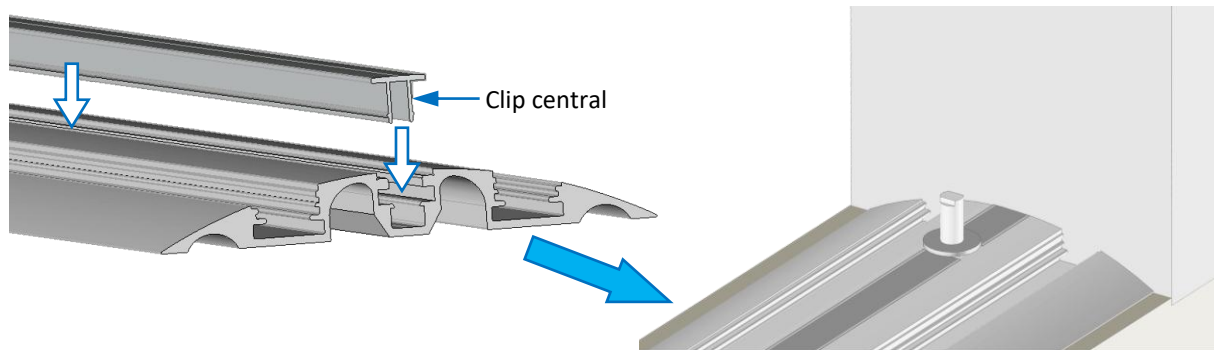
2. Positionner le seuil de niveau entre les poteaux.  
 Ensuite, fixer le seuil au sol en y adaptant des fixations (non fournies) en fonction du support.



3. Régler la position de l'axe du doigt de gond par rapport à l'aplomb du poteau :



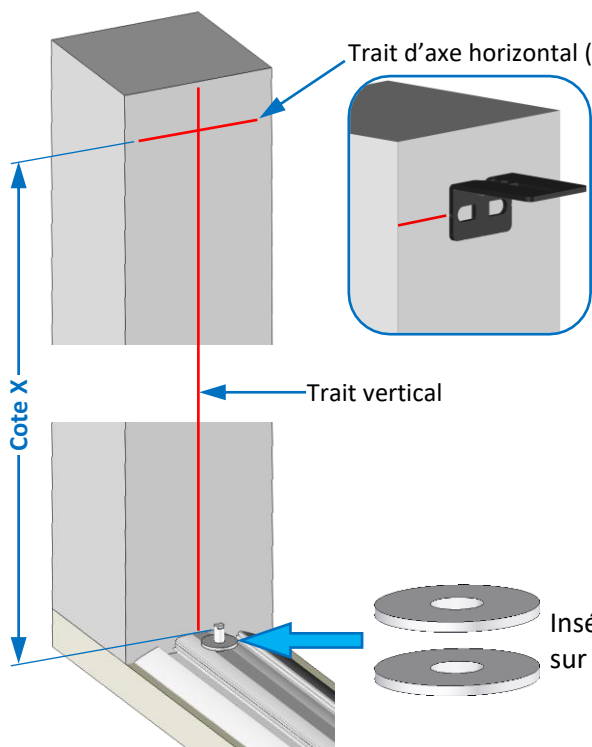
4. Couper le clip central en fonction de la position du doigt de gond, puis clipser-le.



### Positionner les perçages de l'équerre du gond haut

1. Calculer la **Cote X**, pour tracer un trait d'axe horizontal en haut du poteau.

**Cote X** = Hauteur entre l'axe de perçage de l'équerre du gond haut et le dessus du seuil.



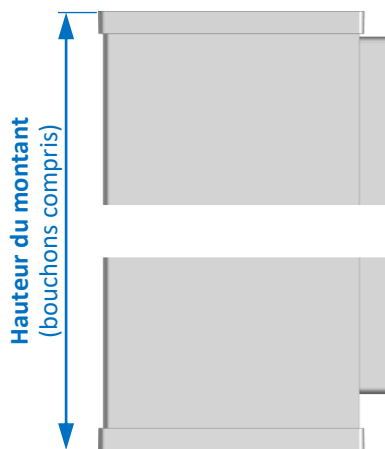
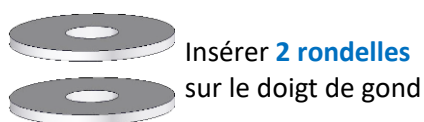
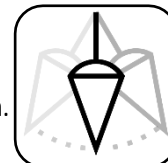
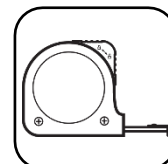
**Calcul de la Cote X = HD - 26 mm.**

Définition de HD sur la commande :

Hauteur sol à la traverse haute

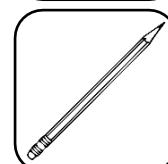
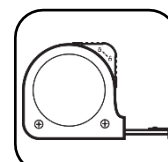
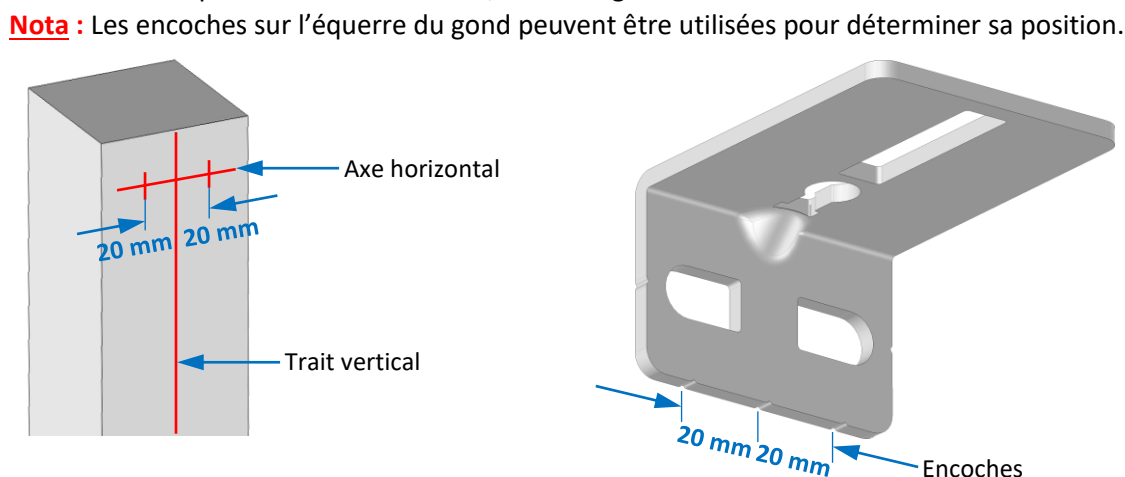
OU moins précis :

**Cote X** = Hauteur du montant (bouchons compris) + 1 mm.



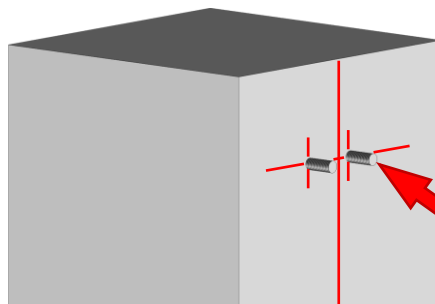
2. Tracer un trait vertical dans l'alignement de l'axe du doigt de gond.

3. Tracer les positions de perçage de l'équerre du gond haut, en effectuant 1 marquage de chaque côté du trait vertical précédemment effectué, sur le long de l'axe horizontal.

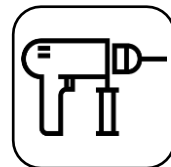


4. Percer le poteau et installer des fixations (goujons, tiges filetées non fournies) adaptées au support.

**Nota :** Fixations préconisées M8.

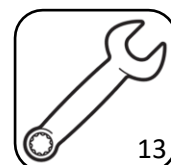
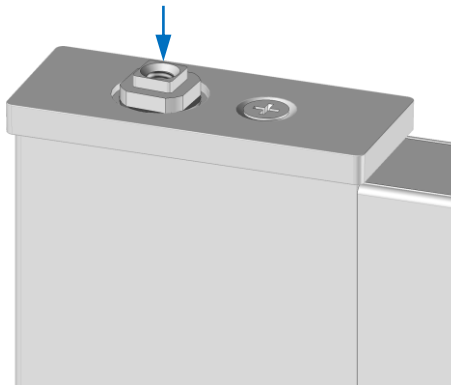
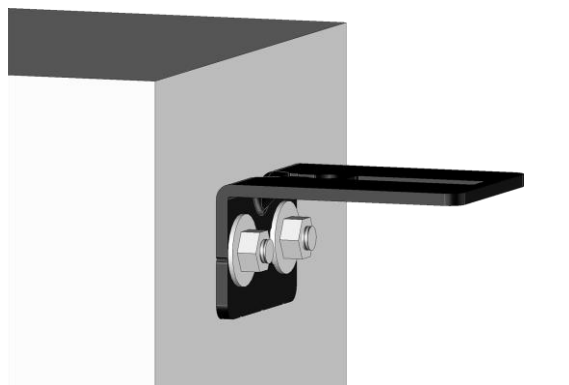


Longueur = 15 mm

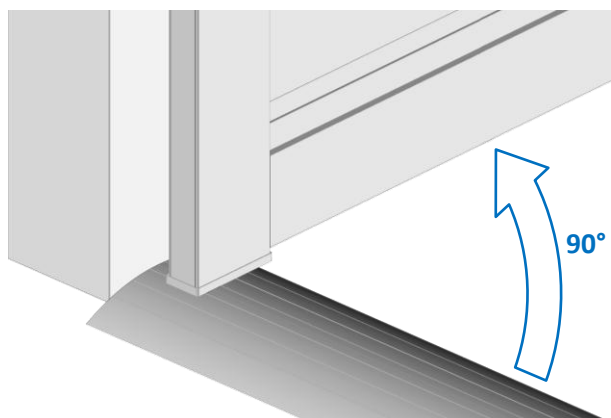


## Installer le portillon OU le vantail

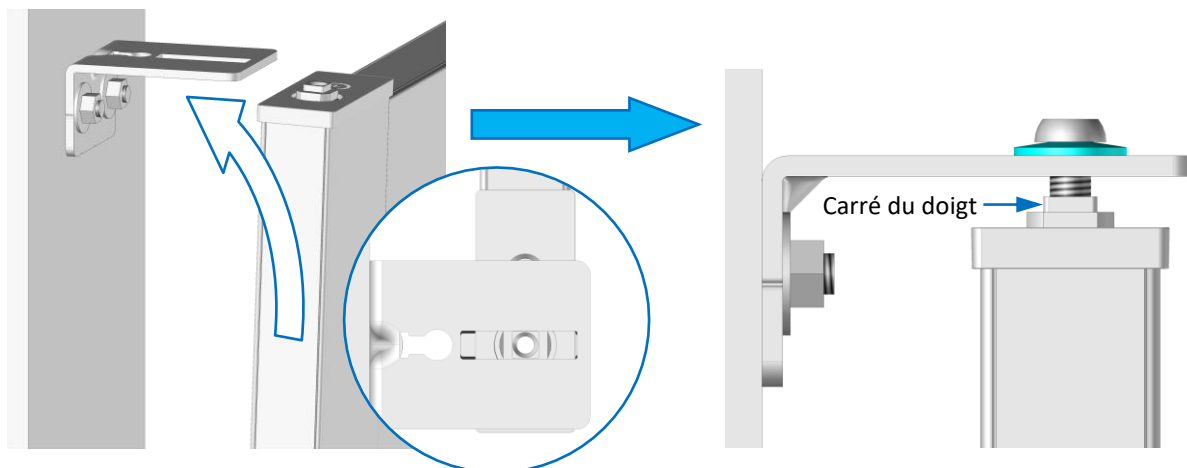
1. Monter l'équerre du gond haut sur le poteau et insérer le doigt de gond haut dans le bouchon :



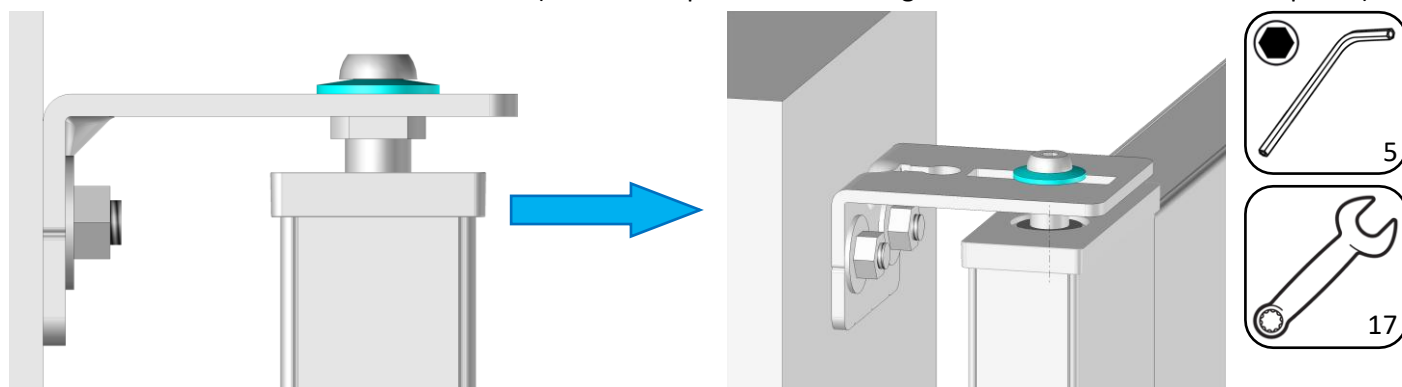
2. Présenter le portillon ou le vantail ouvert sur l'axe du doigt de gond bas :



3. Basculer le portillon ou le vantail vers le poteau puis insérer la vis avec sa rondelle dans l'équerre du gond haut et du doigt de gond.

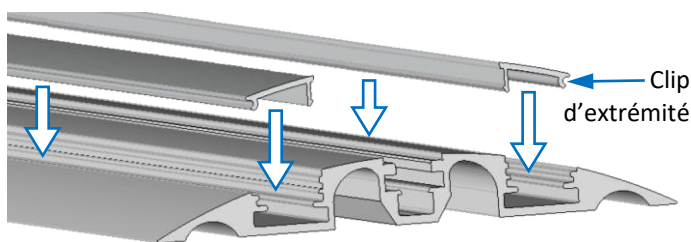


4. Serrer la vis en maintenant l'axe du dessous (veiller à ce que le carré du doigt rentre dans l'ouverture de l'équerre).



### Monter les clips d'extrémité

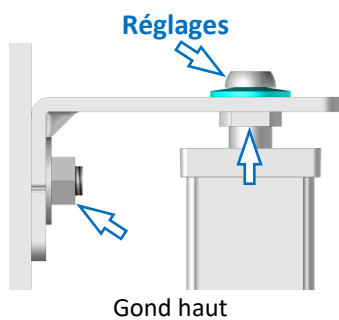
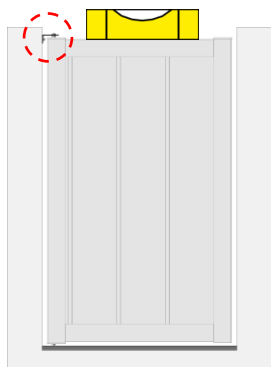
Si besoin, couper les clips d'extrémité et clipser-les.



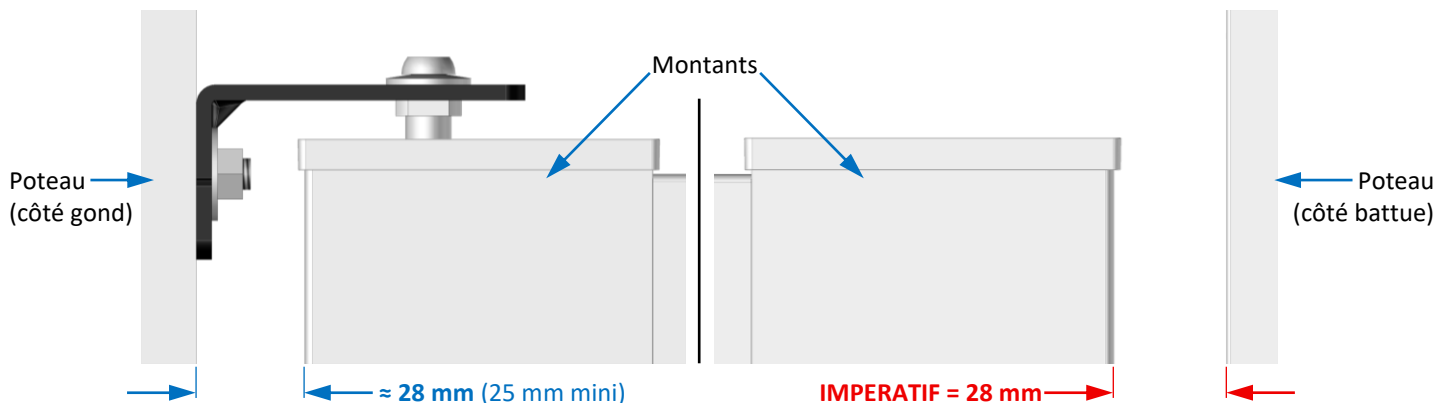
## Finitions

### Régler le portillon OU le vantail

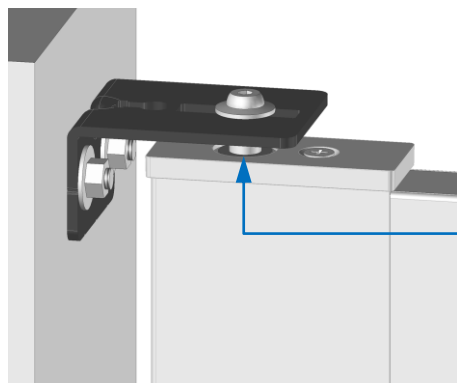
En jouant sur l'équerre du gond haut, réglér les points suivants, tout en vérifiant l'aplomb et l'alignement du portillon ou du vantail.



1. Respecter les cotes entre les poteaux et les montants :



2. A la fin du réglage, verrouiller la position du portillon ou du vantail, en serrant "l'Axe de gond haut".

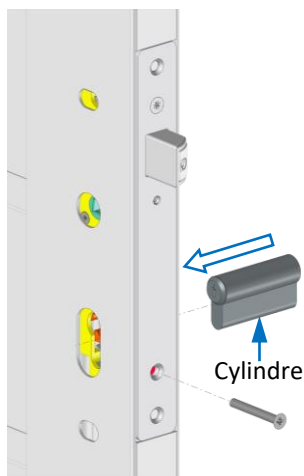


Axe de gond haut  
Couple de serrage = 20 N.m.

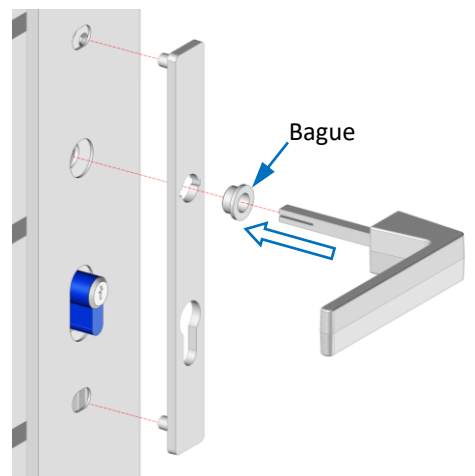


### OPTION : Monter le cylindre et l'ensemble poignées

Le cylindre et l'ensemble poignées sont fournis dans le colis d'accessoires.

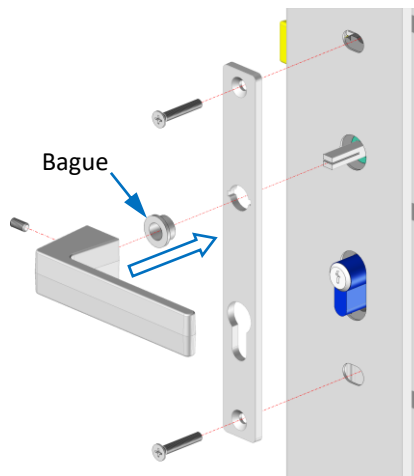


Cylindre



Bague

Côté extérieur



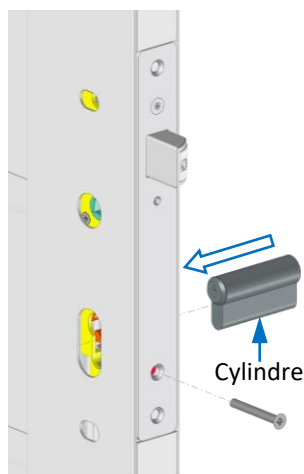
Bague

Côté intérieur

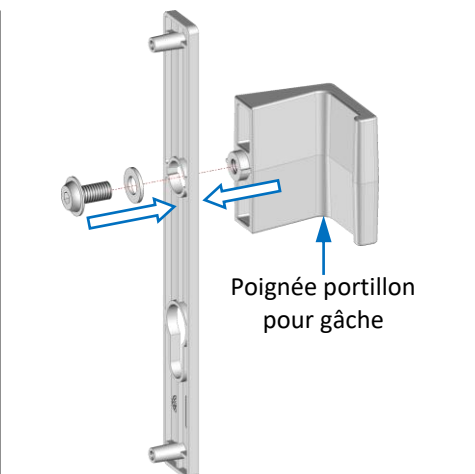


2,5

### OPTION gâche électrique : Monter le cylindre, les poignées et la gâche

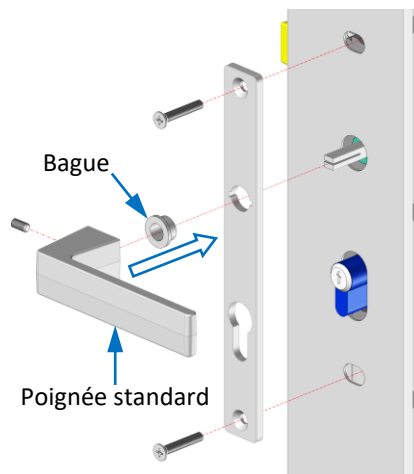


Cylindre



Poignée portillon pour gâche

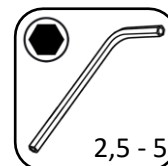
Côté extérieur



Bague

Poignée standard

Côté intérieur

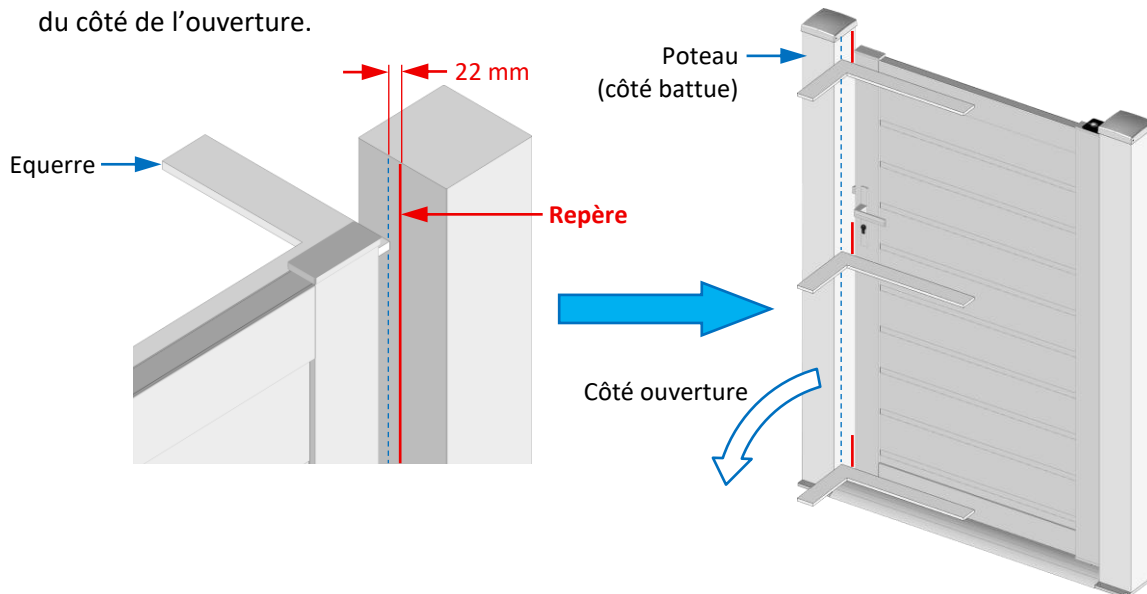


2,5 - 5

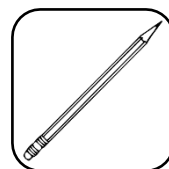
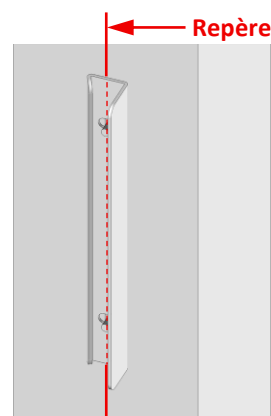
→ Pour la suite, reportez-vous à la notice de la **Gâche électrique**, livrée dans le colis d'accessoires.

## Installer la battue pliée

1. Portillon ou vantail fermé, effectuer 3 repères à l'aide d'une équerre sur le poteau (côté battue), du côté de l'ouverture.

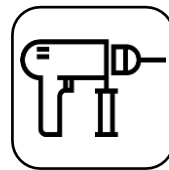
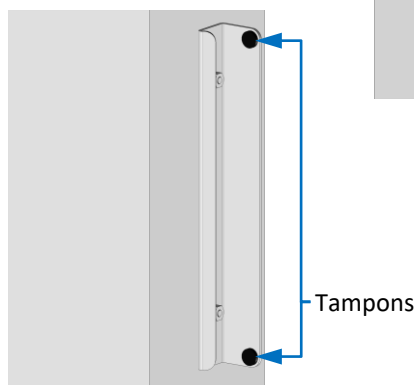


2. Ouvrir le portillon ou le vantail, positionner la battue au niveau de la poignée, centrée sur le repère et marquer les 2 perçages.



3. Percer le poteau, installer des fixations (goujons, tiges filetées non fournies) adaptées au support et fixer la battue.

**Nota :** Fixations préconisées M8.

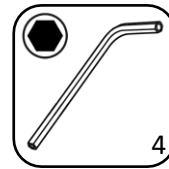
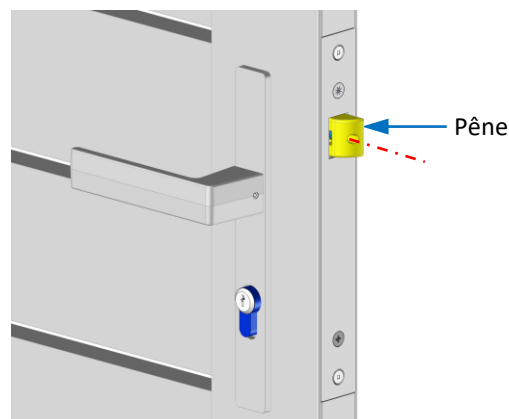
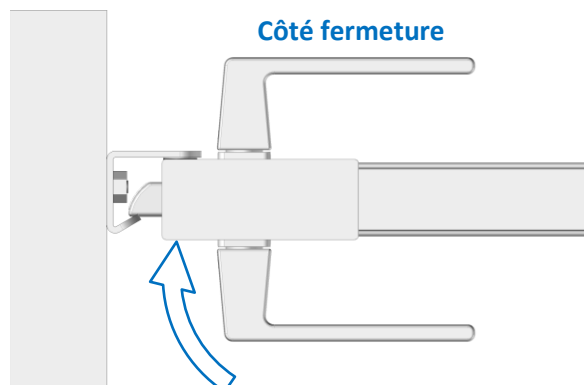


4. Coller les 2 tampons caoutchoucs autocollants sur la battue.



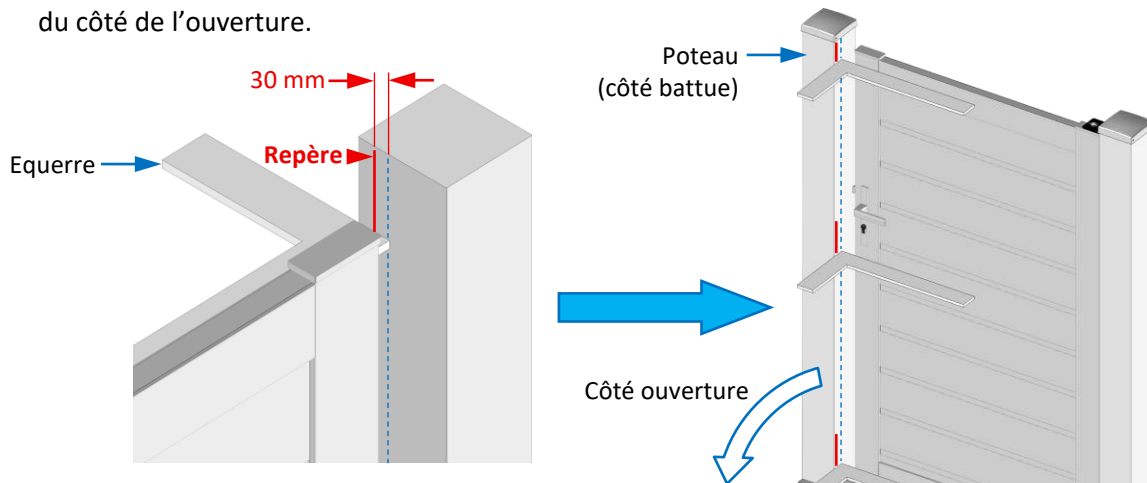
5. Refermer le portillon ou le vantail et tester le pêne.

**Nota :** En fonction du sens d'ouverture, retourner le pêne de façon que la pente soit côté fermeture (possibilité de le régler en profondeur).

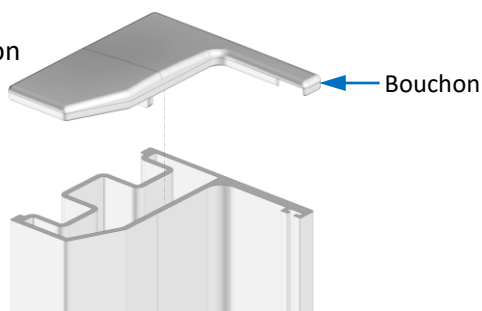


### OPTION : Installer la battue

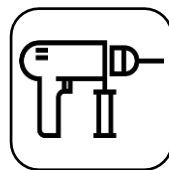
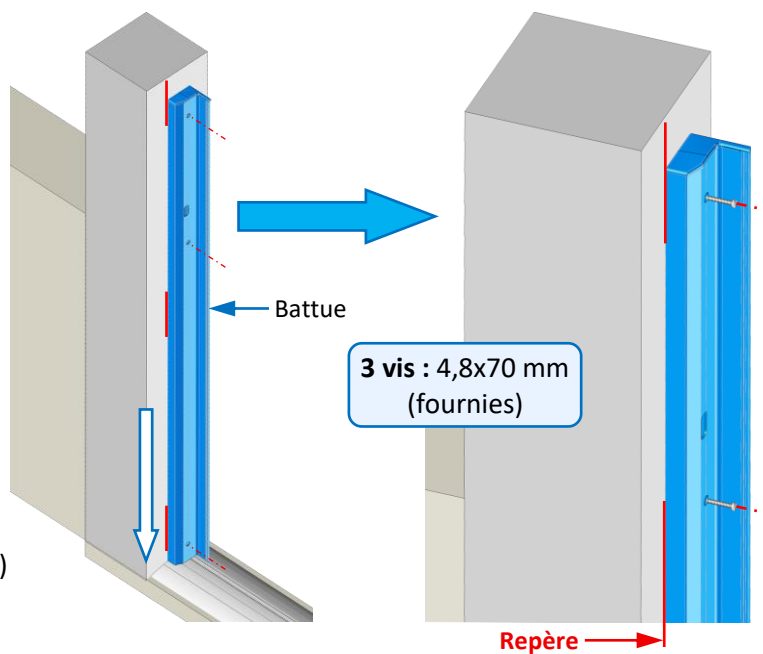
1. Portillon ou vantail fermé, effectuer 3 repères à l'aide d'une équerre sur le poteau (côté battue), du côté de l'ouverture.



2. Monter le bouchon du profil battue.



3. Ouvrir le portillon ou le vantail, positionner la battue sur le seuil, alignée aux repères et marquer les perçages.



4. Percer le poteau  $\varnothing 8$  mm, profondeur 70 mm mini.

5. Insérer les chevilles  $\varnothing 8$  mm (fournies) dans le poteau et fixer la battue.



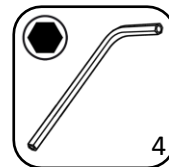
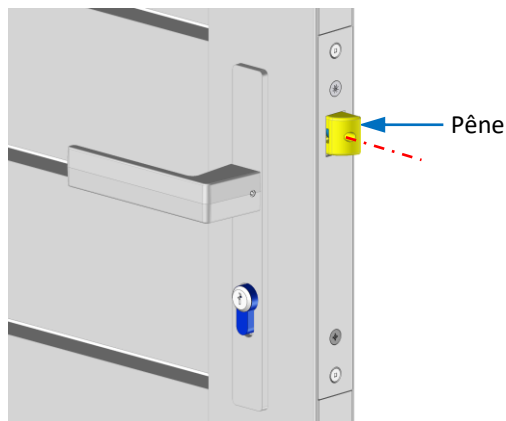
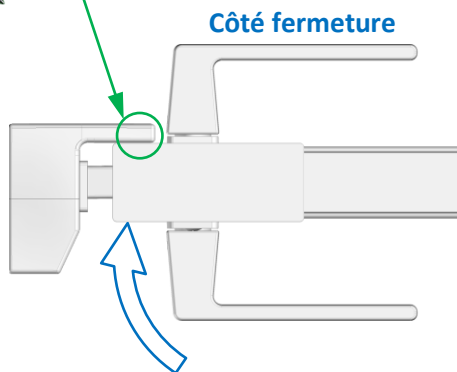
6. Fixer la gâche aluminium (si pas de gâche électrique).

7. Refermer le portillon ou le vantail et tester le pêne.

**Nota :** En fonction du sens d'ouverture, retourner le pêne de façon que la pente soit côté fermeture (possibilité de le régler en profondeur).



Si le joint de la battue est en appui sur le bouchon, le découper pour faciliter le pêne à se fermer.

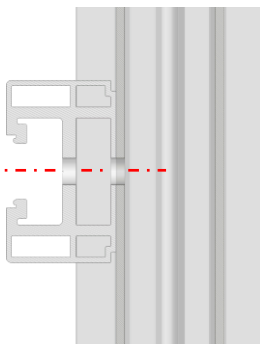


### OPTION : Si 1 vantail, installer le renfort de motorisation

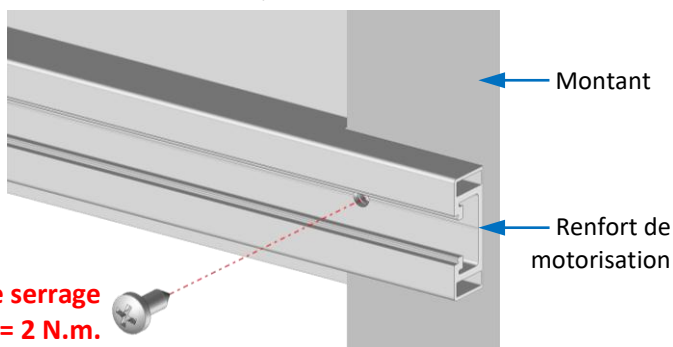
1. En fonction de la hauteur du bras moteur, positionner le renfort de motorisation de niveau, sur le vantail et contre-percer le montant du portail.



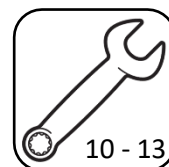
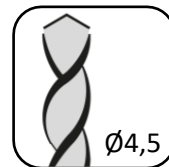
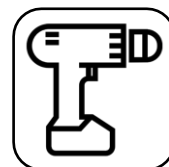
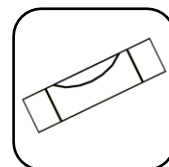
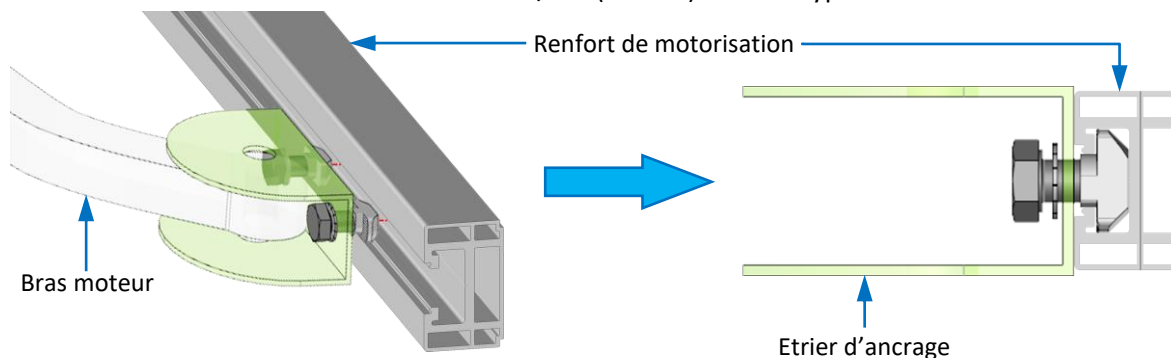
**Profondeur de perçage = 15 mm**



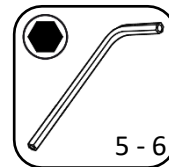
2. Fixer le renfort avec la vis à tête 5,5x25 Pozidriv.



3. Visser le bras moteur dans le renfort de motorisation avec les rondelles éventails, les écrous marteaux et les vis TH ou CHC M6/M8 (fournis selon le type de moteur).

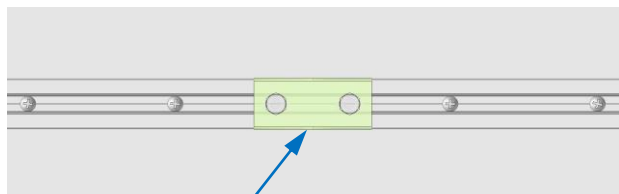


ou



4. Consolider la fixation du renfort, autour de l'étrier et proche des montants.

Percer et fixer des vis à tôle 5,5x25 Pozidriv.



Etrier d'ancrage

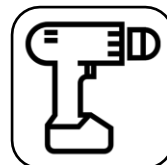


Profondeur de perçage  
= 15 mm

Couple de serrage  
= 2 N.m.

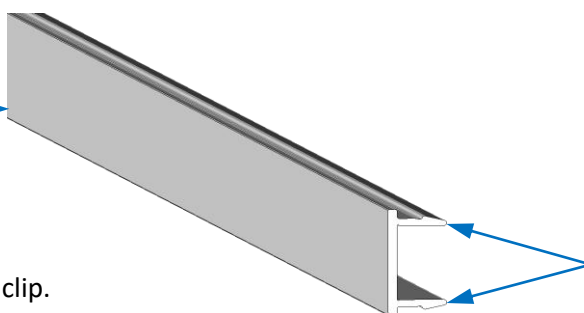


Montant



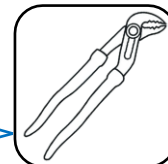
5. Après le réglage du bras, mesurer les clips de finition, les couper puis les clipser sur le renfort de chaque côté de l'étrier d'ancrage.

Clips de finition

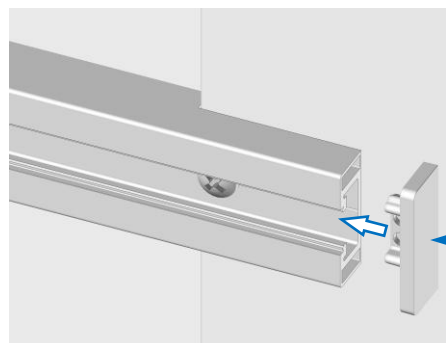


**Nota :**

Si le maintien est un peu faible, déformer légèrement les languettes du clip.



6. Insérer les bouchons de finition dans le renfort.



Bouchon



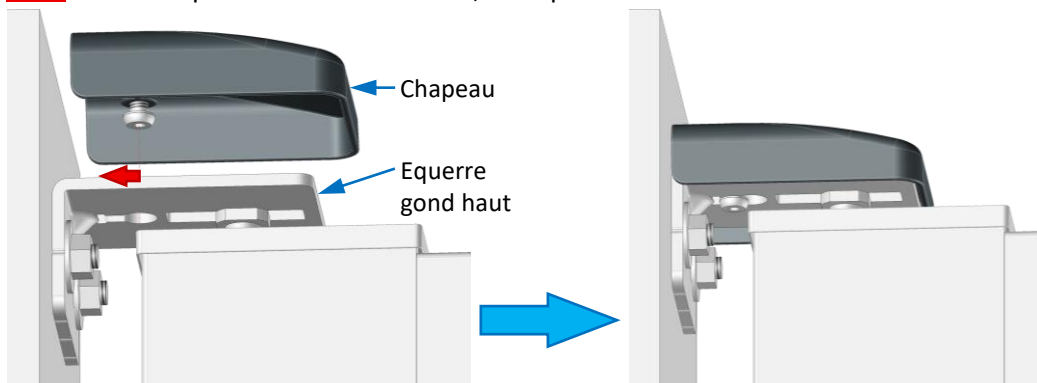
### Fixer le chapeau

1. Monter la vis M6x10 mm (fournie) dans le taraudage du chapeau.

2. Insérer la tête de vis dans le trou de l'équerre du gond haut.

3. Plaquer le chapeau contre le poteau et serrer la vis.

**Nota :** Pour simplifier l'accès à cette vis, vous pouvez ouvrir le vantail à 90°.



Chapeau

Equerre gond haut

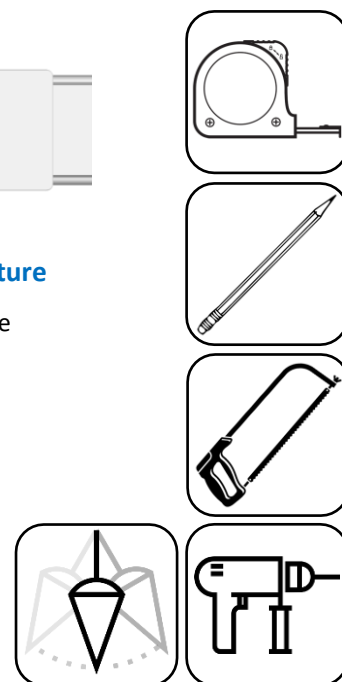


3

### OPTION : Monter la cornière cache jour

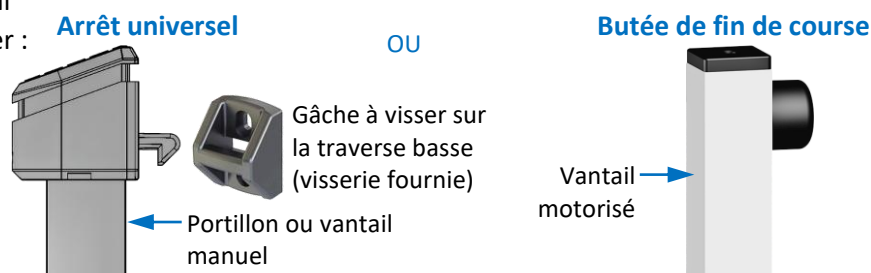
**Nota :** Une surlongueur de la cornière est prévue, afin de l'ajuster à la hauteur souhaitée.

1. Fermer le portillon ou le vantail.
2. Positionner la cornière sur le seuil contre le poteau.
3. Mesurer la hauteur sous chapeau dépassant.
4. Reporter cette cote sur la partie basse de la cornière et couper le surplus.
5. Fixer la cornière au poteau, en utilisant des fixations adaptées au support (chevilles et vis non fournies).



### OPTION : Installer l'arrêt universel (portillon OU vantail manuel) OU la butée de fin de course (vantail motorisé)

1. Portillon ou vantail ouvert, positionner :



**Nota :** Il doit être installé loin des gonds (max. dernier tier du vantail).

2. Effectuer le marquage au sol.
3. Fermer le portillon ou le vantail.
4. Sceller au sol, l'arrêt universel ou la butée de fin de course.

**Si vantail motorisé :** Se référer à la notice d'installation du moteur.

