

Control board 3S+ io

SMART GUIDE

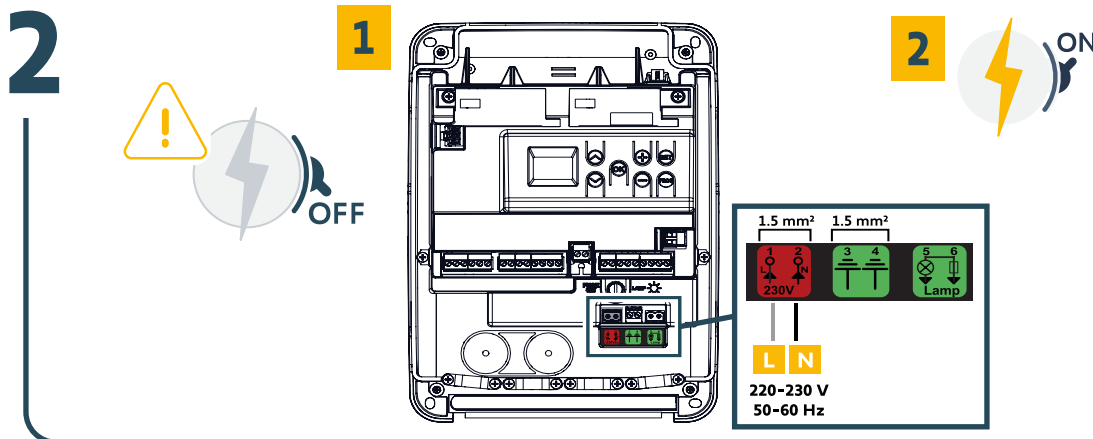
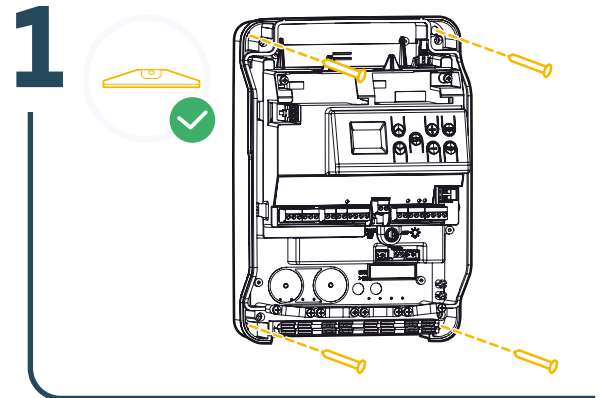
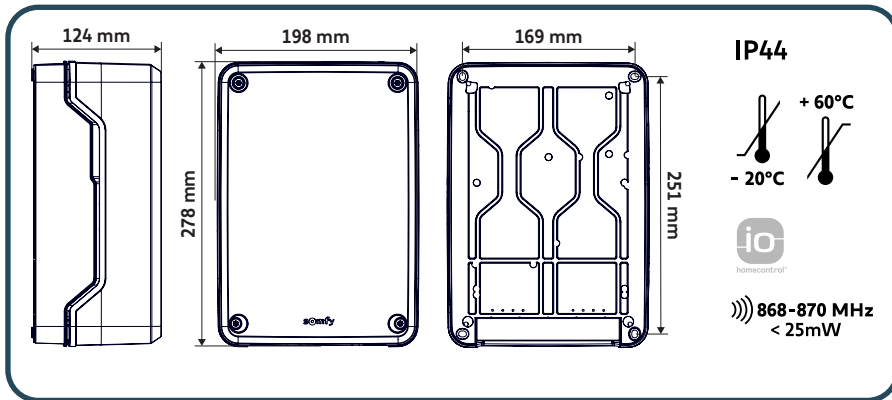
Original instructions / Version originale

Complete instruction guides available online on www.somfy.info

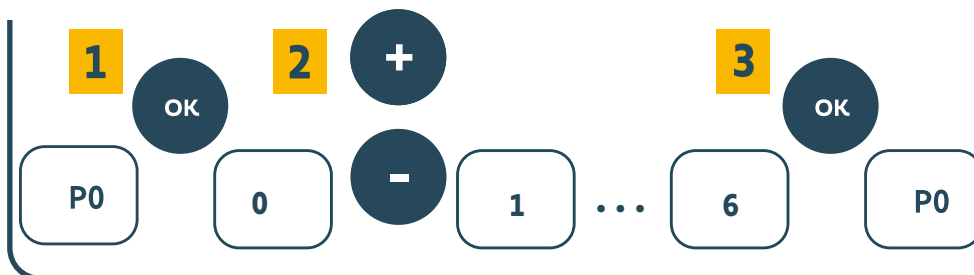
Notices complètes disponibles en ligne sur www.somfy.info

Find complete step-by-step instructions in the application "Help Me by Somfy".

Retrouvez les instructions complètes pas à pas sur l'application "Help Me by Somfy".

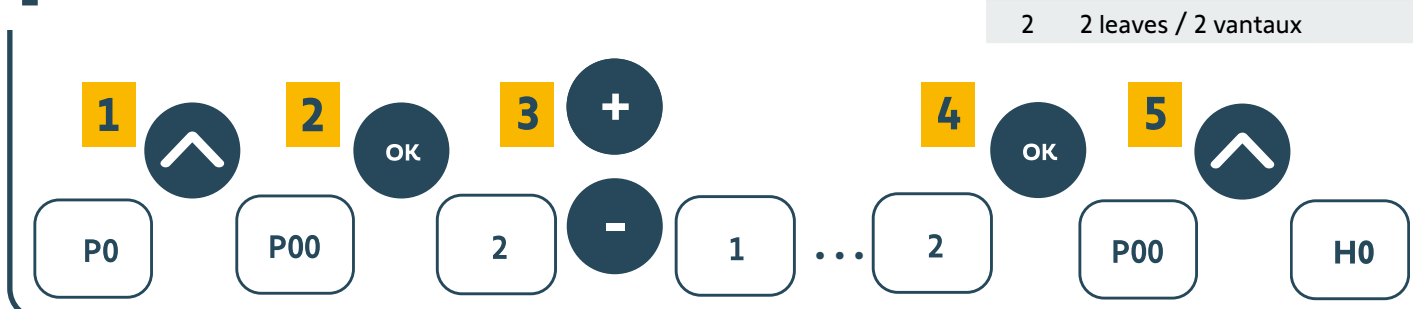


3 Declare motor type
Déclarer le type de moteur



P0	Motor / Moteur
0	None / Aucun
1	Axovia 3S+ io
2	MultiPro 3S+ io
3	Ixengo L 3S+ io
4	Invisio 3S+ io
5	Axovia MultiPro 3S io (before 2025)
6	Ixengo L 24V io (before 2017)

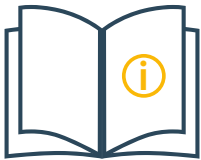
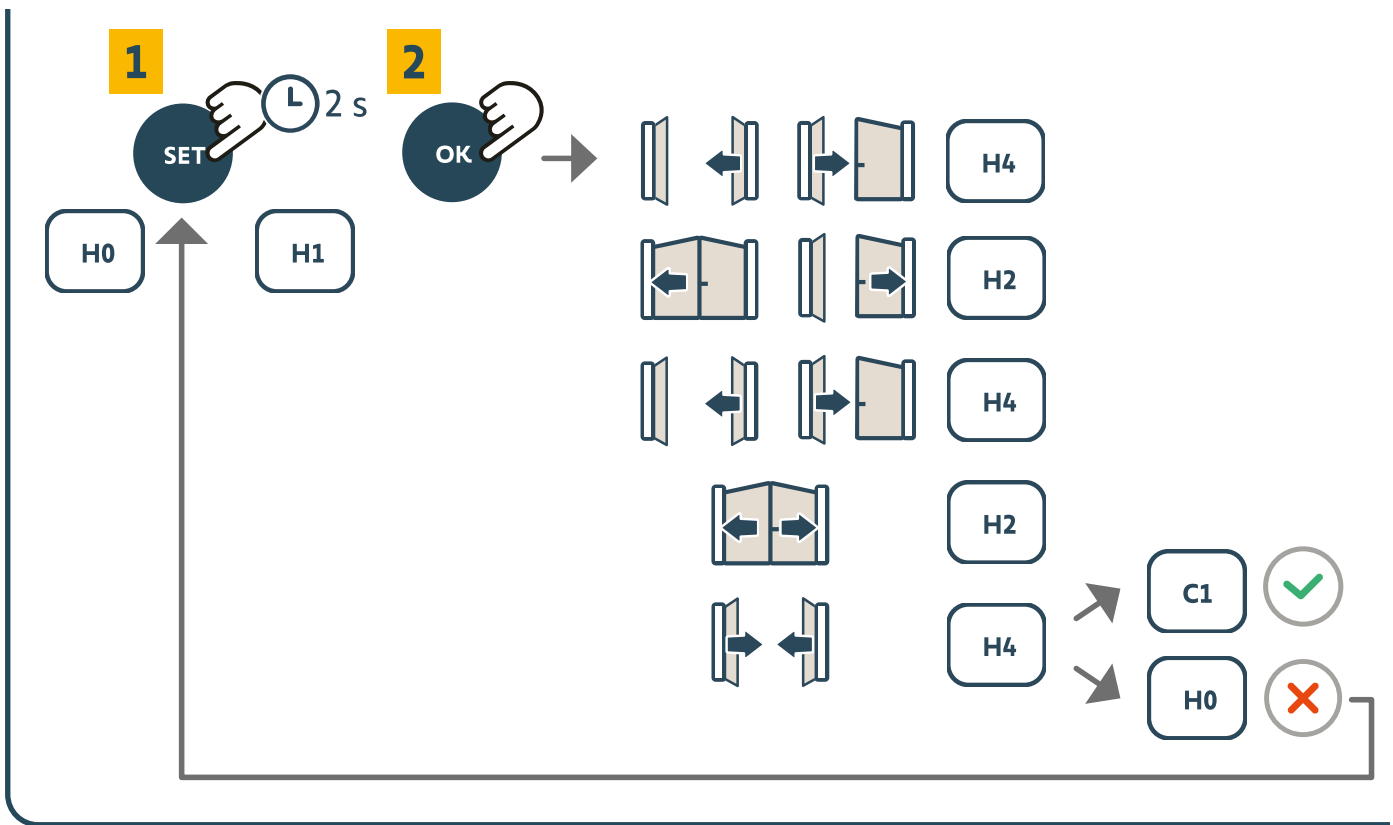
4 Declare leaf number
Déclarer le nombre de vantaux



P00	Leaf number / Nombre de vantaux
1	1 leaf / 1 vantail
2	2 leaves / 2 vantaux

5

Self-learning
Auto-apprentissage



Complete instruction guide available online on www.somfy.info
Notice complète disponible en ligne sur www.somfy.info



From the application "Help me by Somfy" scan the QR code here to select the motor.

Depuis l'application "Help me by Somfy" scannez ce QR code pour sélectionner le moteur.

MULTIPRO 3S+ io



AXOVIA 3S+ io



IXENGO L 3S+ io



INVISIO 3S+ io



SOMFY ACTIVITES SA

50 avenue du Nouveau Monde
74300 CLUSES
FRANCE

www.somfy.com



5183272A

