

Kit alimentation solaire pour automatisme de portail

Manuel d'installation et d'utilisation



- . Le moteur ne doit jamais être branché en même temps à une alimentation secteur et solaire.**
- . Ne jamais rebrancher le moteur à une alimentation secteur pendant qu'il est branché à une alimentation solaire.**
- . En cas de connexion d'un éclairage de zone au moteur, utiliser un éclairage de zone 24 V (puissance maximum, voir notice du moteur).**

GÉNÉRALITÉS

Toujours lire cette notice d'installation et les consignes de sécurité jointes avant de commencer l'installation de ce produit Somfy.

Ce produit installé selon les présentes instructions permet une mise en place conforme aux normes EN 13241-1 et 12453.

Ce produit Somfy doit être installé par un professionnel de la motorisation et de l'automatisation de l'habitat auquel cette notice est destinée.

Cet appareil n'est pas prévu pour être utilisé par des personnes (y compris les enfants) dont les capacités physiques, sensorielles ou mentales sont réduites, ou des personnes dénuées d'expérience ou de connaissance, sauf si elles ont pu bénéficier, par l'intermédiaire d'une personne responsable de leur sécurité, d'une surveillance ou d'instructions préalables concernant l'utilisation de l'appareil.

L'utilisation de tout accessoire de sécurité non validé par Somfy se fait sous la seule et entière responsabilité de l'installateur.

Cette notice décrit l'installation et le mode d'utilisation de ce produit.

L'installateur doit, par ailleurs, se conformer aux normes et à la législation en vigueur dans le pays d'installation et informer ses clients des conditions d'utilisation et de maintenance du produit.

Toute utilisation hors du domaine d'application défini par Somfy est non conforme. Elle entraînerait, comme tout irrespect des instructions figurant dans cette notice, l'exclusion de la responsabilité et de la garantie Somfy.



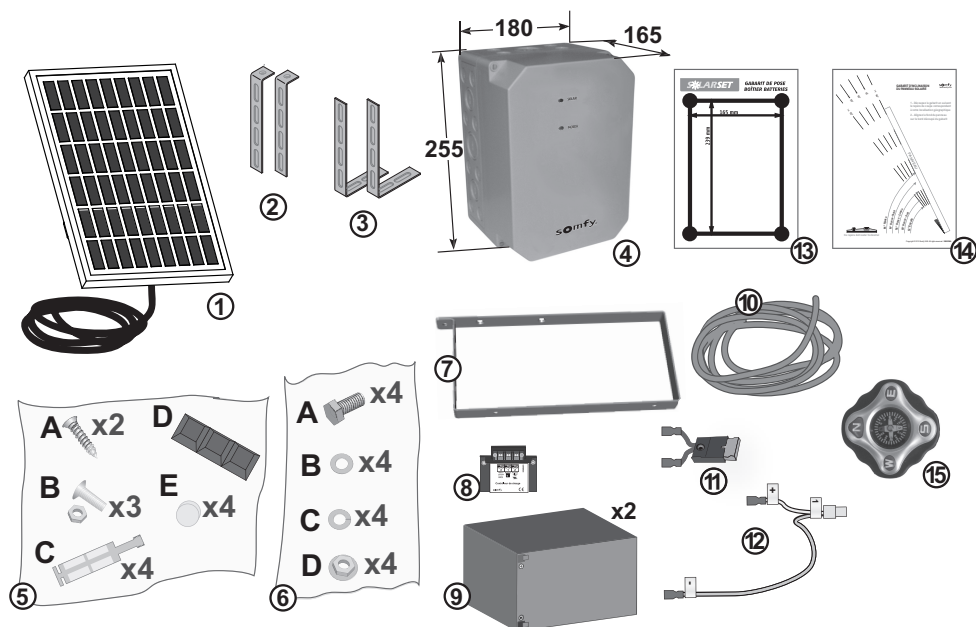
Par la présente Somfy déclare que le produit est conforme aux exigences essentielles et aux autres dispositions pertinentes de la directive 1999/5/CE. Une déclaration de conformité est mise à disposition à l'adresse internet www.somfy.com/ce (SOLAR SET PRO), utilisable en UE, CH et NO.

DESCRIPTIF DU PRODUIT

Ce produit est une solution autonome qui fonctionne à l'énergie solaire. Il est destiné à l'alimentation des moteurs de portails Somfy : Axovia 220A Solaire, Axovia 220B sans électronique + Control Box 3S RTS, Axovia 460C, SGS 501, Axovia MultiPro 3S RTS, Ixengo S 3S RTS, Ixengo L 3S RTS, Axovia 180B 3S RTS, Elixo 500 3S RTS.

Composition du kit

Rep.	Désignation	Quantité
1	Panneau solaire câblé	1
2	Équerres de fixation panneau solaire (courtes)	2
3	Équerres de fixation panneau solaire (longues)	2
4	Boîtier batteries	1
5	Sachet visserie boîtier batteries :	
	A - vis de fixation de la bride au boîtier batterie	2
	B - vis + écrous pour fixation du contrôleur de charge à la bride et fermeture de la bride	3
	C - vis de fermeture du capot du boîtier batteries	4
	D - butées caoutchouc adhésives	4
E - capuchons plastiques (non utilisés)	3	
6	Sachet visserie panneau solaire :	4
	A - vis	4
	B - rondelles	4
	C - rondelles fendues	4
D - écrous	4	
7	Bride de fixation des batteries	1
8	Contrôleur de charge	1
9	Batteries	2
10	Câble de raccordement du contrôleur de charge au moteur	1
11	Fil batteries avec fusible	1
12	Fil de raccordement des batteries au contrôleur de charge	1
13	Gabarit de pose du boîtier batteries	1
14	Gabarit d'inclinaison du panneau solaire	1
15	Boussole	1



Caractéristiques techniques

Tension de fonctionnement		24 Vdc
Température de fonctionnement	panneau solaire boîtier batteries	- 40 à + 85°C - 20 à + 50°C
Indice de protection		IP 44
Longueur des câbles	panneau solaire moteur	10 m 5 m
Autonomie des batteries complètement chargées		jusqu'à 45 jours sans lumière pour une utilisation de 10 cycles par jour sur portail *
Temps de recharge des batteries		2 h de soleil par jour sur le panneau pour une utilisation de 10 cycles par jour sur portail *
Durée de vie des batteries		5 ans à 20°C (variables en fonction des contraintes climatiques, voir page 6)
Capacité des batteries		2 x 12 V - 12 A.h

* pour un portail de 200 kg (100 kg par vantail), 3 m d'ouverture (1,50 m par vantail) et une température de 20°C ; peut varier en fonction de la taille et du poids du portail, de la température et du nombre d'accessoires connectées.



La charge complète des batteries n'est pas garantie à l'installation du kit d'alimentation solaire, les batteries ayant pu se décharger pendant leur période de stockage. Avant de brancher le moteur au contrôleur de charge, laisser les batteries se recharger pendant quelques heures (voir page 9).

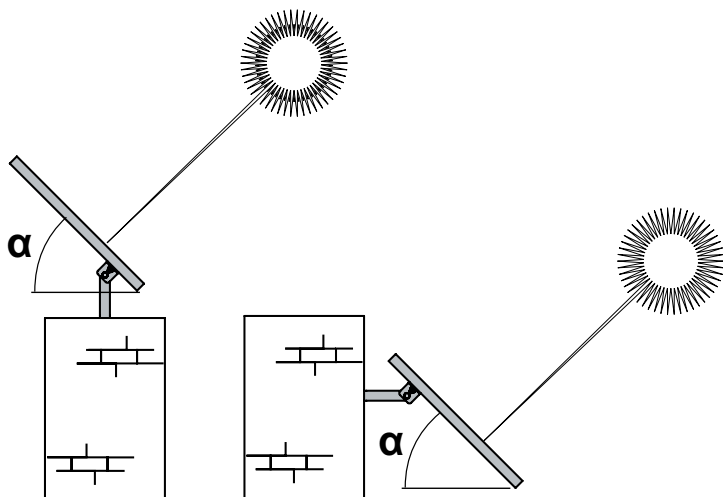
Consignes de sécurité

Les consignes de sécurité sont à respecter pendant toute l'installation.

- Enlevez vos bijoux (bracelet, chaîne ou autres) lors de l'installation.
- Pour les opérations de perçage et de soudure, portez des lunettes spéciales et les protections adéquates.
- Utilisez les outils appropriés.
- Ne vous raccordez ni au panneau solaire, ni au moteur avant d'avoir terminé le processus de montage.
- N'utilisez en aucun cas un nettoyeur à eau haute pression.
- Lors de l'installation du boîtier batteries, portez des lunettes et des vêtements de protection et n'utilisez que les outils isolés. En cas de connexions et déconnexions d'accumulateurs, respectez les procédures définies par l'UTE C 18-510 (port écran facial). Respectez les règles de prévention des accidents ainsi que les normes EN 50272-2 et EN 50110-1.
- Toute projection d'acide sur la peau ou les yeux doit être aussitôt abondamment rincée à l'eau claire. Consultez immédiatement un médecin. Lavez les vêtements à l'eau.
- L'électrolyte est fortement corrosif. Dans des conditions normales de fonctionnement, le contact direct avec l'électrolyte est impossible. Si le monobloc est endommagé, ne touchez pas l'électrolyte.
- Les parties métalliques des batteries sont toujours actives : ne posez pas de pièces ni d'outil sur les batteries !
- Les batteries n'ont pas besoin d'entretien, ni de remplissage d'eau. Toute ouverture d'une batterie entraîne sa destruction et l'annulation de la garantie.
- Les batteries usagées doivent être recueillies et recyclées à l'écart des ordures ménagères usuelles. Pour la collecte et/ou le recyclage des batteries usagées, veuillez les déposer dans une déchetterie.
- Tenez les batteries hors de portée des enfants.

INSTALLATION

Orientation et inclinaison du panneau solaire



ORIENTATION : exposition directe du panneau aux rayons du soleil (PLEIN SUD).

Utiliser la boussole fournie pour orienter le panneau solaire.

INCLINAISON : inclinaison du panneau à un angle α par rapport à un plan horizontal.

L'angle α dépend de la localisation géographique de l'installation (voir valeurs données dans le gabarit d'inclinaison du panneau solaire)

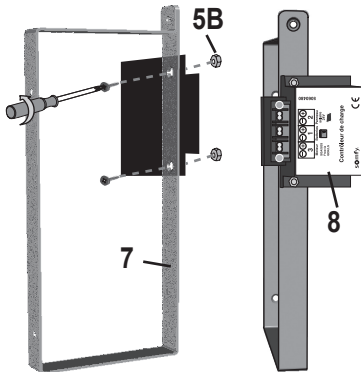
IMPORTANT : Vérifier qu'il n'y a rien dans l'environnement du panneau qui pourrait lui faire de l'ombre (haies, arbres, mur, etc.) au cours de la journée et de l'année (été/hiver).

Utilisation de la boussole



- [1]. Positionner la boussole bien à plat et éloignée de toute pièce métallique (la prendre dans la main par exemple).
- [2]. Faire tourner la boussole de sorte que l'aiguille aimantée rouge soit placée en face de la flèche de visée rouge marquée «N». Le Nord est «localisé».
- [3]. Orienter le panneau solaire dans la direction opposée, c'est-à-dire face au sud «S».

1. Montage du contrôleur de charge sur la bride



Visser le contrôleur de charge (8) sur la bride (7) en introduisant les vis (5B) par dessous et en positionnant les écrous (5B) sur le dessus du contrôleur.



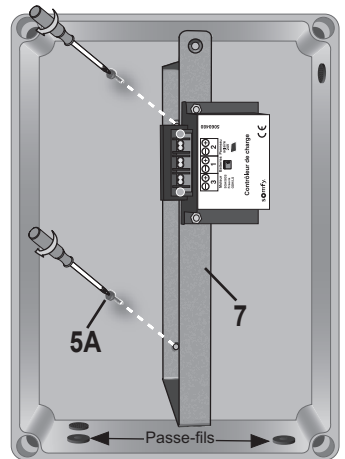
Le contrôleur de charge doit être monté dans un sens précis sur la bride, voir illustration ci-contre.

2. Montage de la bride dans le boîtier


Visser la bride (7) au fond du boîtier avec les vis fournies (5A).




Le boîtier doit être positionné passe-fils vers le bas et contrôleur de charge en haut.



3. Montage des batteries dans le boîtier

 **Ne pas retirer les capuchons de protection des cosses des batteries avant leur raccordement électrique.**

[1]. Coller les 3 butées adhésives (5D) en triangle sur le côté d'une des batteries de sorte que les deux batteries installées dans le boîtier soient espacées.

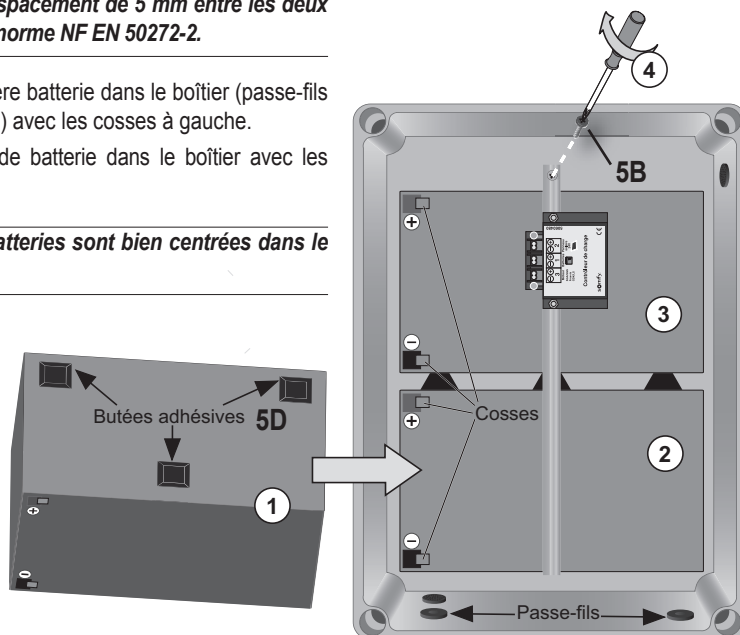
 **Il est impératif de coller les butées adhésives afin de respecter un espacement de 5 mm entre les deux batteries selon la norme NF EN 50272-2.**

[2]. Positionner la première batterie dans le boîtier (passe-fils du boîtier vers le bas) avec les cosses à gauche.

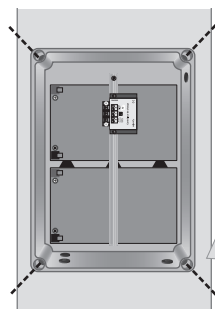
[3]. Positionner la seconde batterie dans le boîtier avec les cosses à gauche.

 **Vérifier que les batteries sont bien centrées dans le boîtier.**

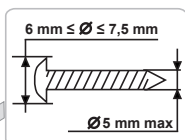
[4]. Fermer la bride en introduisant la vis (5B) par le dessus et en positionnant l'écrou (5B) sous la bride.



4. Fixation du boîtier au mur



Afin de garantir la durée de vie et l'autonomie des batteries, il est recommandé de placer le boîtier à l'abri du soleil et du vent (pour minimiser les effets du gel).



[1]. Positionner le gabarit (13) fourni dans le pack contre le pilier/mur. Percer 4 trous.

[2]. Positionner et fixer le boîtier sur le pilier/au mur avec des vis adaptées au type de support.

Le boîtier doit être installé verticalement par rapport au sol, passe-fils vers le bas.

5. Installation du panneau solaire



- Si le panneau solaire est installé à la verticale, le boîtier noir à l'arrière du panneau devra être situé en haut afin que la sortie du câble soit toujours dirigée vers le bas.
- Respecter l'inclinaison conseillée en fonction de la localisation géographique.
- Pour un fonctionnement correct de l'installation solaire, orienter le panneau de façon à ce qu'il reçoive la lumière directe du soleil tous les jours de l'année.

Installation des équerres (2)

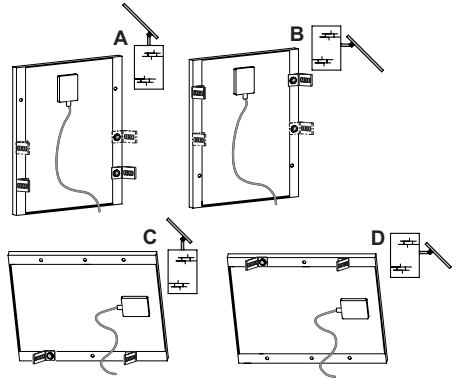
Où fixer les équerres ?

Pour installer le panneau solaire à la verticale :

- **A** : en haut d'un pilier/mur, fixer les équerres sur les trous de fixation situés en bas ou au milieu du panneau.
- **B** : contre un pilier/mur, fixer les équerres sur les trous de fixation situés en haut ou au milieu du panneau.

Pour installer le panneau solaire à l'horizontale :

- **C** : en haut d'un pilier/mur, fixez les équerres sur les trous de fixation situés en bas du panneau.
- **D** : contre un pilier/mur, fixez les équerres sur les trous de fixation situés en haut du panneau.

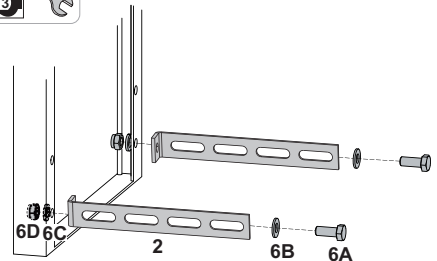


Fixation des équerres

Monter un écrou (6D), une rondelle fendue (6C), une équerre (2), une rondelle (6B), une vis (6A).

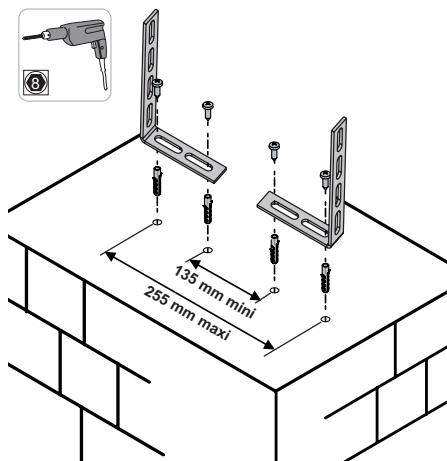
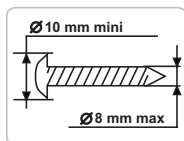


Le côté le plus court de l'équerre doit être vissé sur le panneau solaire et dirigé vers l'intérieur.



Installation des équerres (3) sur le pilier/mur

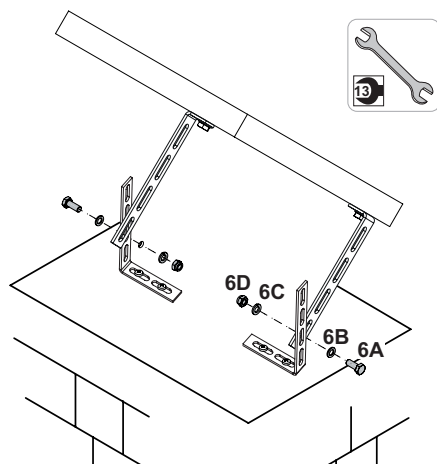
Fixer les équerres (3) sur le pilier/mur avec des vis adaptées (vis non fournies).



⚠ Le côté le plus court de l'équerre doit être vissé sur le pilier/mur.


Fixation du panneau (1) sur les équerres (3)

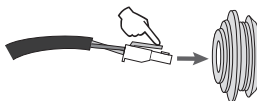
- [1]. Monter un écrou (6D), une rondelle fendue (6C), une rondelle (6B), une vis (6A).
- [2]. Utiliser le gabarit d'inclinaison du panneau solaire pour incliner le panneau de façon optimale.
- [3]. Serrer les vis pour bloquer la position du panneau.




6. Raccordements électriques


- [1]. Enlever les 4 capuchons de protection des cosses des batteries (**les conserver pour d'éventuelles opérations de maintenance**).
- [2]. Raccorder les batteries entre elles (voir figure ci-dessous) :
 - Fil batteries avec fusible (11) : pas de sens de connexion +/-
 - Fil de raccordement des batteries (12) au contrôleur de charge (8) : fil **noir** sur **-** et fil **rouge** sur **+**
- [3]. Enlever les passe-fils avec un tournevis plat sans les détériorer : placer le plat du tournevis entre le boîtier et le passe-fils pour les déloger.
- [4]. Percer les passe-fils à un diamètre de 5 mm maximum.
- [5]. Passer les câbles (côté marquage) du moteur et du panneau solaire dans les passe-fils.

 **La languette du connecteur est fragile.**

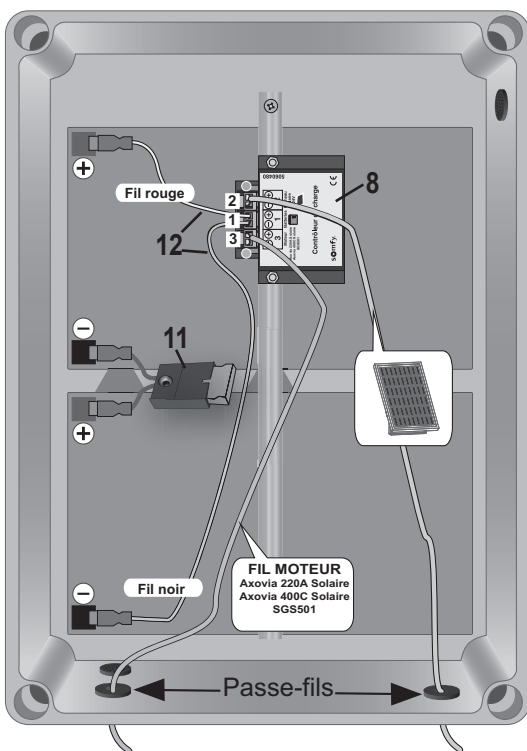


- [6]. Passer les câbles dans le boîtier puis reloger les passe-fils dans les trous du boîtier.
- [7]. Raccorder les connecteurs au bornier du contrôleur de charge (8) **dans l'ordre suivant** :
 - Batteries
 - Panneau solaire
 - Moteur

 **Pour éviter la dégradation du contrôleur de charge, les batteries doivent toujours être raccordées en premier et déconnectées en dernier.**

 **Avant de raccorder le moteur au contrôleur de charge, laisser les batteries se recharger quelques heures (jusqu'à ce que les batteries soient complètement chargées = voyant vert allumé et voyant orange intermittent).**

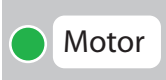

La recharge des batteries n'est effective que si le panneau est exposé directement aux rayons du soleil. La lumière du jour ne suffit pas pour bien recharger les batteries.



- [8]. Mettre le capot du boîtier en place, marquage Somfy en bas, et le visser avec les vis fournies (4). Ne pas coincer les câbles en refermant le capot.

Nota : Pour le raccordement du kit d'alimentation solaire au moteur, se reporter à la notice d'installation du moteur.

UTILISATION

	Voyant vert «Motor»  Témoin de charge des batteries	Voyant orange «Solar»  Témoin de fonctionnement du panneau solaire
Allumé	La charge des batteries est suffisante pour faire fonctionner le moteur	Le panneau est fonctionnel
Eteint	La charge des batteries n'est pas suffisante pour alimenter le moteur.	Absence de lumière
Batteries complètement chargées	Vert allumé + orange intermittent (s'allume/s'éteint toutes les 2/3 min)	



Vérifier régulièrement que rien ne recouvre la surface du panneau (feuilles, neige, etc.)

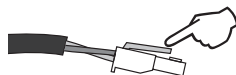
PIÈCES DÉTACHÉES

Panneau solaire : ref. 9014337

Batteries : ref. 9015179 (kit de 2 batteries)



Appuyer sur la languette des connecteurs pour les débrancher facilement du bornier.



[1]. Retirer les connecteurs du bornier du contrôleur de charge **dans l'ordre suivant** :

- Moteur
- Panneau solaire
- Batteries

[2]. Débrancher les fils (11 et 12) qui relient les batteries entre elles.

[3]. Remettre les capuchons de protection des cosses des batteries.

[4]. Dévisser la vis de fermeture de la bride.

[5]. Enlever et remplacer les batteries.

Nota : récupérer les butées caoutchouc des anciennes batteries pour les coller sur les nouvelles.

[6]. Remonter les batteries en respectant les opérations de «montage des batteries dans le boîtier» page 6 et de «raccordements électriques» page 9.

Remplacer toujours les 2 batteries en même temps.

En cas de fuite des batteries, ne pas toucher au liquide. L'électrolyte est fortement corrosif.

Les batteries n'ont besoin d'aucun entretien, ni de remplissage d'eau. Toute ouverture d'une batterie entraîne sa destruction et l'annulation de la garantie sur ce produit.

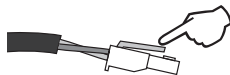
Les batteries usagées doivent être recueillies et recyclées à l'écart des ordures ménagères usuelles. Pour la collecte et/ou le recyclage des batteries usagées, veuillez les déposer dans une déchetterie.



Contrôleur de charge : ref. 9014492



Appuyer sur la languette des connecteurs pour les débrancher facilement du bornier.



[1]. Retirer les connecteurs du bornier du contrôleur de charge **dans l'ordre suivant** :

- Moteur
- Panneau solaire
- Batteries

[2]. Débrancher les fils (11 et 12) qui relient les batteries entre elles.

[3]. Remettre les capuchons de protection des cosses des batteries.

[4]. Dévisser la vis de fermeture de la bride.

[5]. Enlever les batteries.

[6]. Dévisser la bride.

[7]. Dévisser le contrôleur de charge.

[8]. Remonter le contrôleur de charge en respectant les opérations des étapes 1, 2 et 3 pages 5 et 6 et de «raccordements électriques» page 9.

Fusible type automobile 15A rapide

AIDE AU DÉPANNAGE

En fin d'installation	En cours d'utilisation
Voyant orange éteint :	
<ul style="list-style-type: none">- Vérifier le câblage du panneau solaire.- Vérifier que, dans le boîtier, les câbles ne se trouvent pas devant le voyant.	<ul style="list-style-type: none">- Vérifier que rien ne recouvre la surface du panneau (feuilles, neige, etc.)
Voyant vert éteint :	
<ul style="list-style-type: none">- Vérifier le câblage des batteries (page 9).- Vérifier le bon fonctionnement du fusible (Rep.11, page 2).- Vérifier le niveau de charge des batteries. 1 à 2 jours d'ensoleillement sont nécessaires pour que le voyant vert s'allume (la durée varie selon l'ensoleillement).	<ul style="list-style-type: none">- Absence d'ensoleillement direct du panneau solaire depuis plusieurs jours : Déverrouiller le moteur et ouvrir le portail ou porte de garage manuellement en attendant un ensoleillement du panneau et une charge des batteries. Vérifier que le panneau solaire est installé conformément aux instructions données page 4.

Somfy

50 avenue du Nouveau Monde
BP 152 - 74307 Cluses Cedex

France

T +33 (0)4 50 96 70 00

F +33 (0)4 50 96 71 89

www.somfy.com

ACTIPRO

Tel 0820 374 374 (0,12€ TTC/mn)

Fax 08 2000 2074

actipro@somfy.com