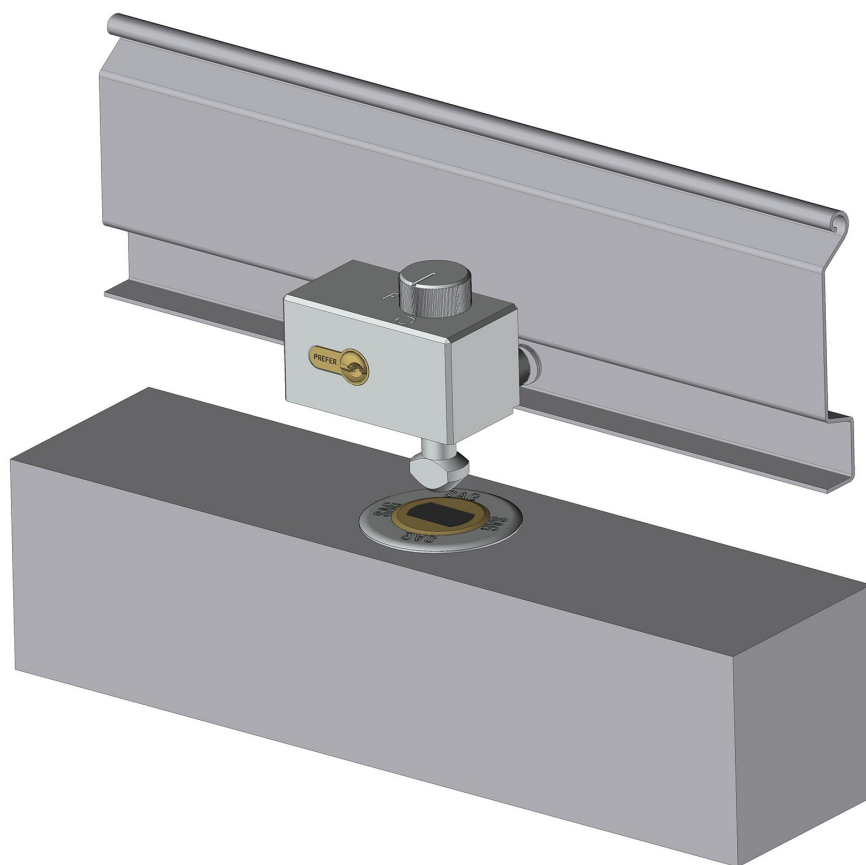


# Notice : N° 1403 **INSTALLATION**

## *Murax / Dentel*



*Sabot d'ancrage  
au sol*



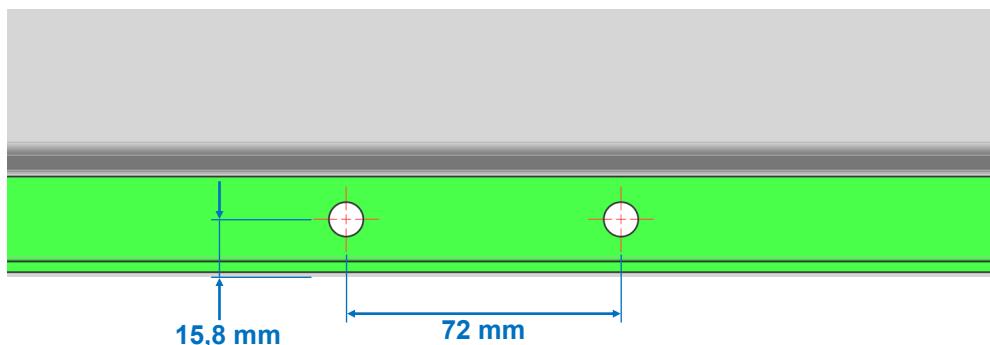
**(Document réservé aux installateurs)**

## Perçage de la lame finale

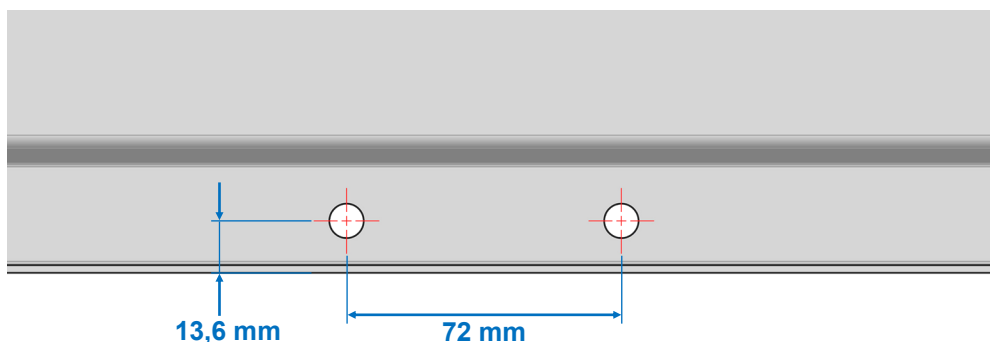
**Nota :** Si cornière de renfort sur la lame finale, la fixer en premier.  
(Voir la notice d'installation : Renforts de lames finales, livrée dans le colis accessoires).

**⚠** Pour le Cas n°1 et n°2, utiliser le gabarit de perçage adhésif, fourni avec le sabot d'ancrage (modèle EP1/EP2).

### Cas n°1 : Lame finale avec cornière de renfort



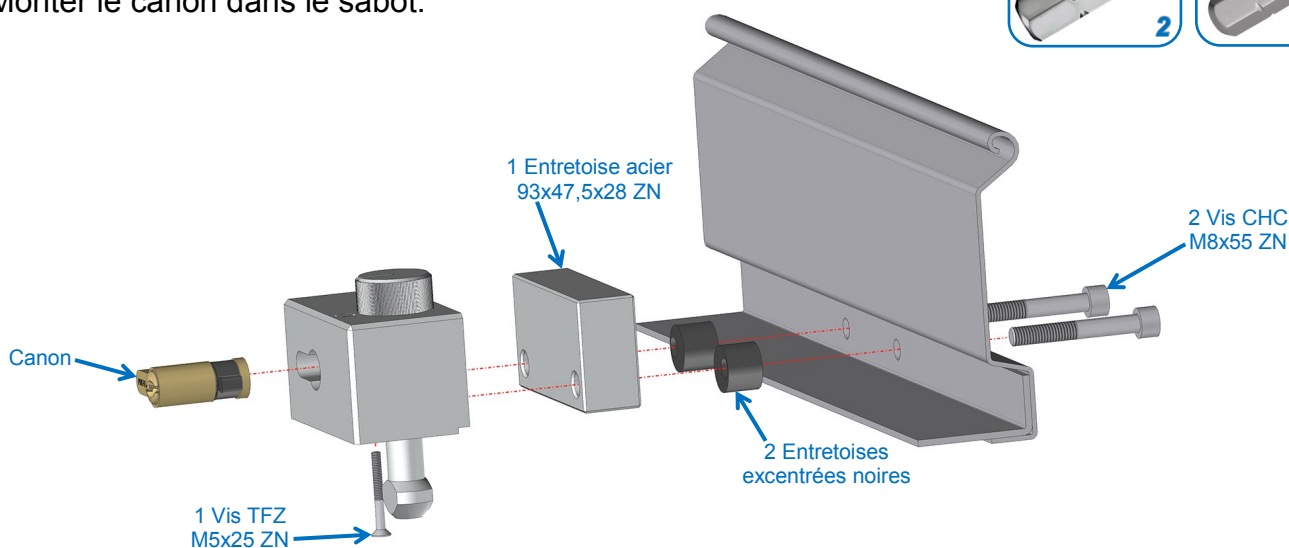
### Cas n°2 : Lame finale sans cornière de renfort



## Montage du sabot d'ancrage

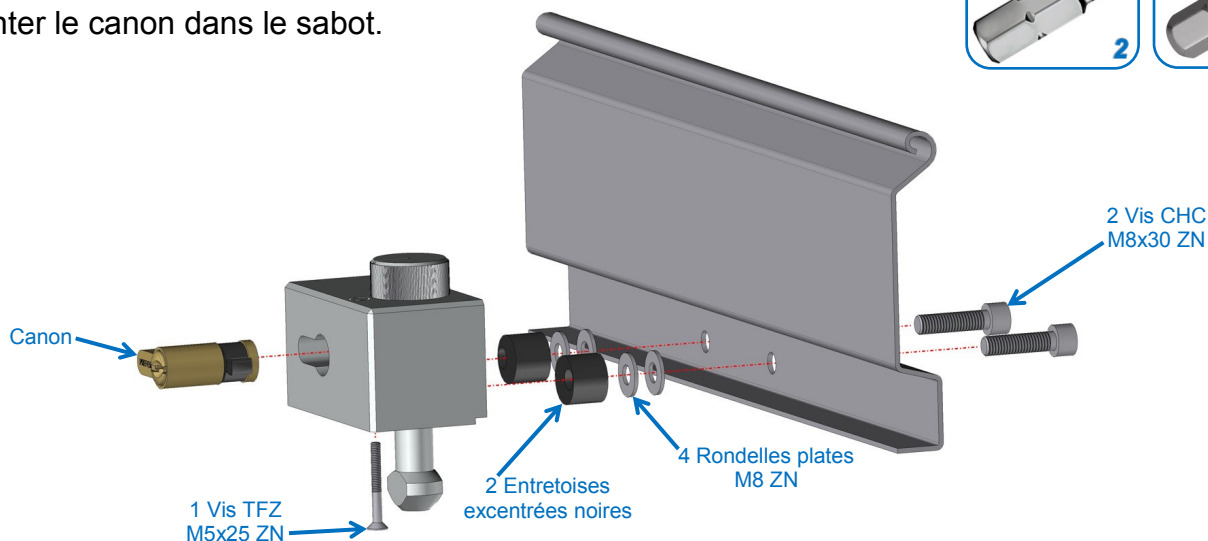
### Cas n°1 : Lame finale avec cornière de renfort

- 1 Assembler le sabot sur la lame finale.
- 2 Monter le canon dans le sabot.



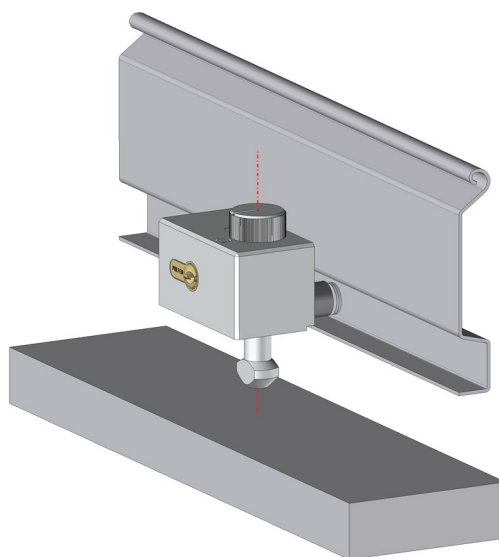
**Cas n°2 : lame finale sans cornière de renfort**

- 1 Assembler le sabot sur la lame finale.
- 2 Monter le canon dans le sabot.

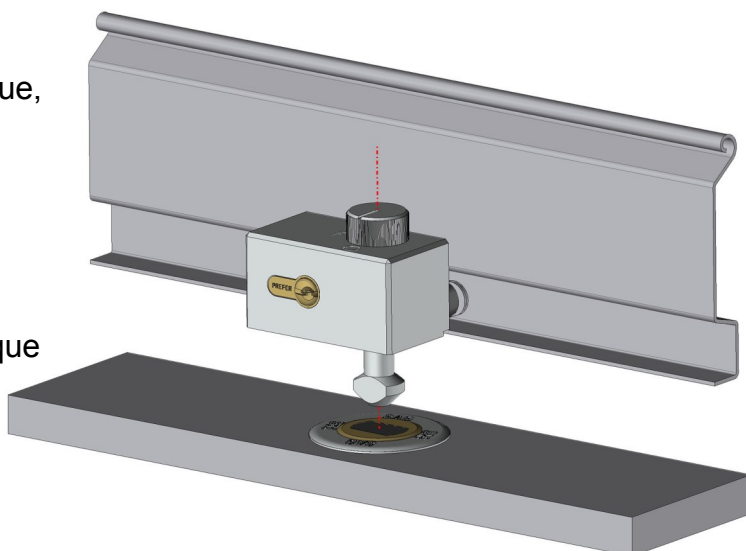


## Montage du socle

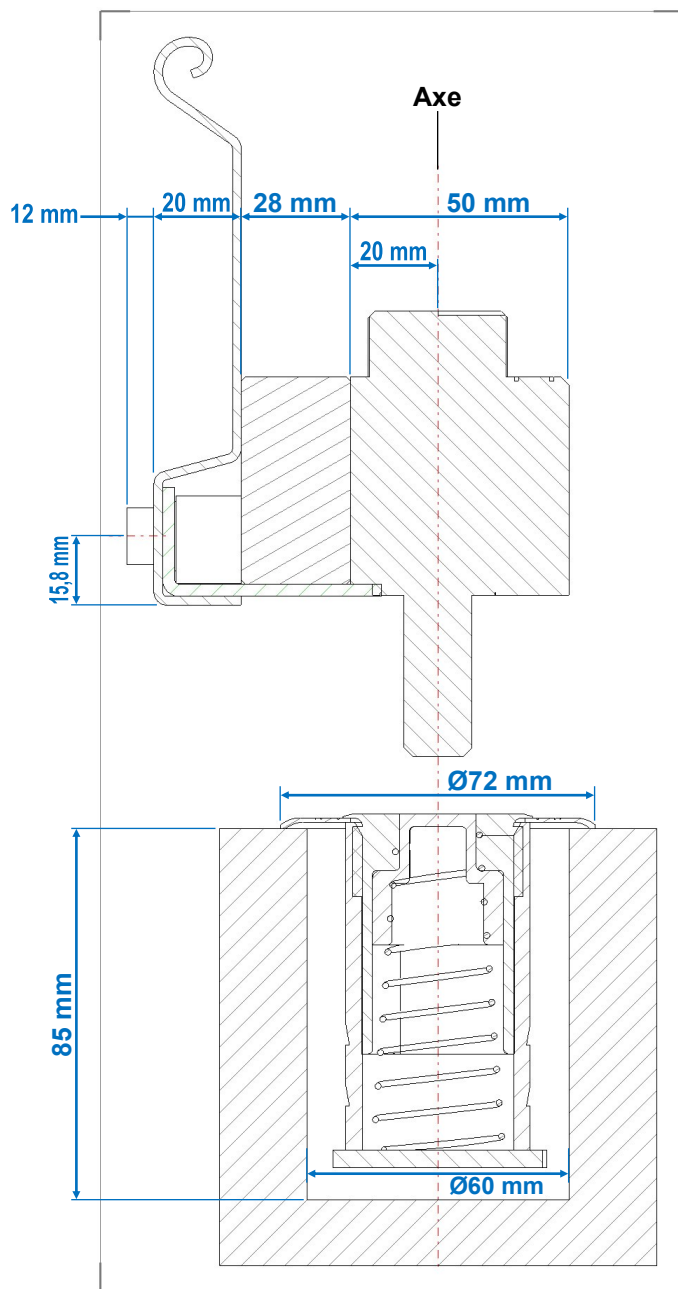
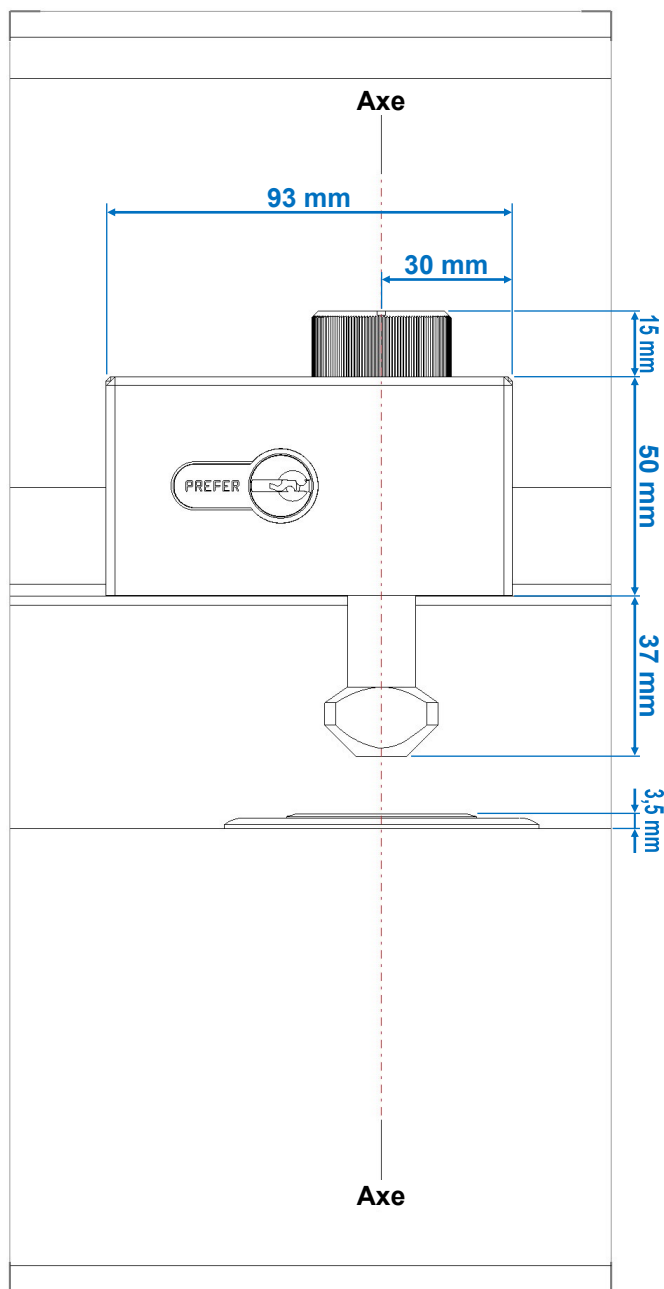
- 1 Centrer la lame finale dans les coulisses.
- 2 Tracer au sol, d'aplomb, l'axe du verrou.
- 3 Réaliser un carottage dans le sol, de Ø60 mm et de profondeur 85 mm.



- 4 Utiliser une cartouche de scellement chimique, pour sceller le socle dans le sol.
- 5 Descendre le tablier en position basse et centrer le socle par rapport au verrou.
- 6 Remonter le tablier en position haute et attendre le séchage du scellement chimique avant d'utiliser le sabot d'ancrage.



# Dimensions et réservations



**⚠ Si la lame finale est équipée d'un joint d'étanchéité ou d'un joint palpeur, il sera alors impossible d'y installer un sabot d'ancrage au sol.**