

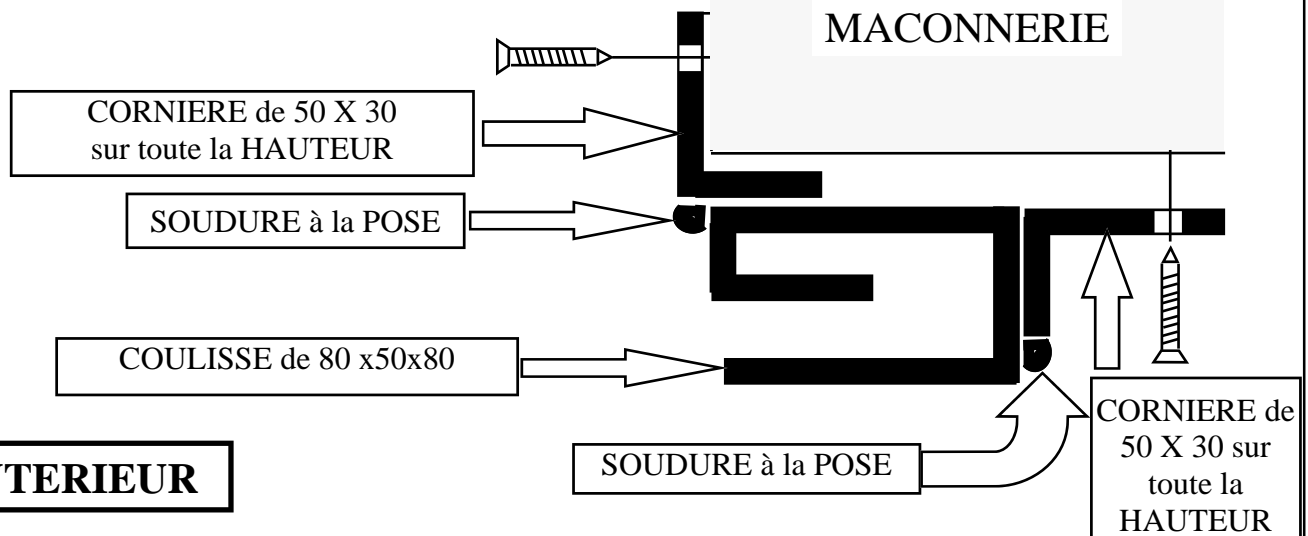
PRINCIPE de FIXATION d'un RIDEAU "MURAX"  
 avec des **CROCHETS ACIER** pour des  
**COULISSES GRAND VENT de 80x50x80**  
 à CHEVILLER sur BETON  
 ENROULEMENT INTERIEUR

1970

POUR DIAMETRE D'AXE de **Ø168 mm**



**EXTERIEUR**



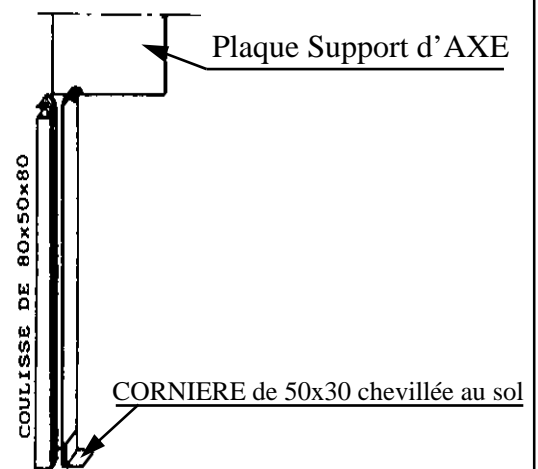
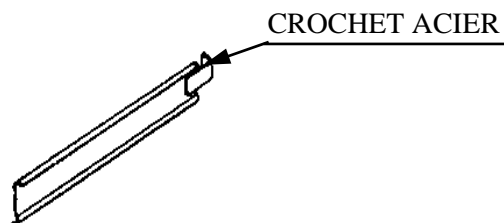
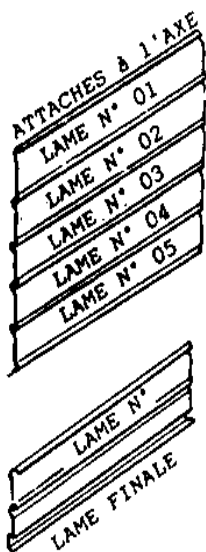
**INTERIEUR**

**ATTENTION :**

Si SABOTS de RENFORT SOUDES sur COULISSE la CORNIERE de 50x30 est à RECOUPER pour fixation entre sabots.

**RESPECTER IMPERATIVEMENT l'ORDRE de MONTAGE des LAMES en PARTANT de l'AXE d'ENROULEMENT** (le non respect entraînerait un mauvais fonctionnement)

La NUMEROTATION des LAMES part de l'ENROULEMENT



N° des LAMES avec des **CROCHETS ACIER**, pour AXE de Ø168 mm

**06-11-16-21-26-31-35-37-41-44-47-51-55-59-64-68-73-77-82-86-91-96-101**

# DISPOSITION des LAMES avec CROCHETS ACIER GRAND VENT

## IMPORTANT

Les LAMES avec CROCHETS ACIER sont à **DISPOSER** suivant l'**ORDRE DONNE** au **RECTO**. Le non respect de l'ordre entraînerait un mauvais fonctionnement.

JEU INTERIEUR à RESPECTER de CHAQUE COTE  
de la LAME AVEC EMBOUT ACIER

12mm

JEU INTERIEUR à RESPECTER de CHAQUE COTE  
de la LAME SANS EMBOUT ACIER

17mm

JEU INTERIEUR à RESPECTER de CHAQUE COTE  
de la LAME FINALE

8mm