

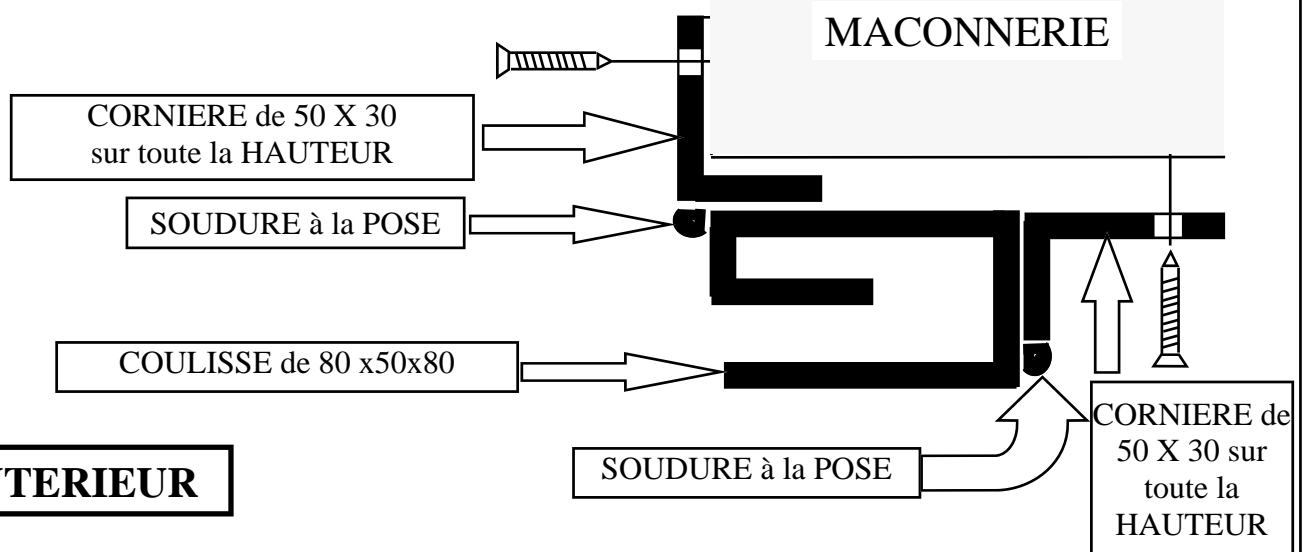
PRINCIPE de FIXATION d'un RIDEAU "MURAX"  
 avec des **CROCHETS ACIER** pour des  
**COULISSES GRAND VENT de 80x50x80**  
 à CHEVILLER sur BETON  
 ENROULEMENT INTERIEUR

1990

POUR DIAMETRE D'AXE de **Ø220 mm**



**EXTERIEUR**



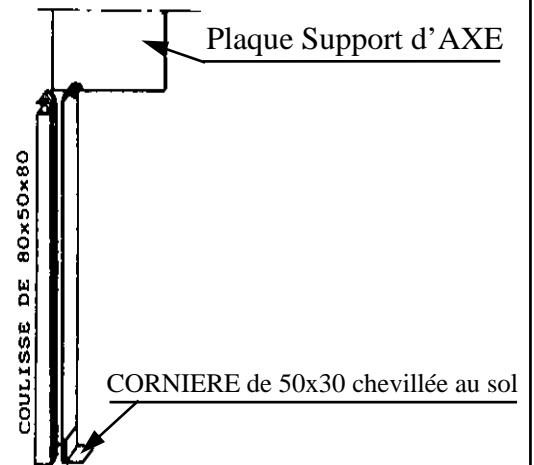
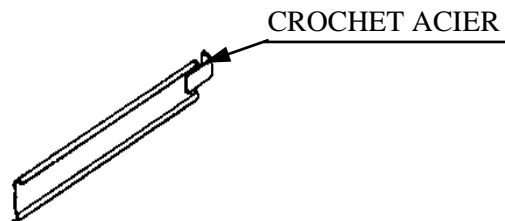
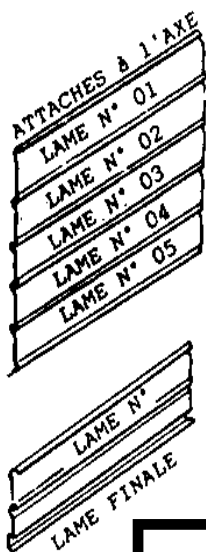
**INTERIEUR**

**ATTENTION :**

Si **SABOTS de RENFORT SOUDES** sur **COULISSE** la **CORNIERE de 50x30** est à **RECOUPER** pour fixation entre sabots.

**RESPECTER IMPERATIVEMENT l'ORDRE de MONTAGE des LAMES en PARTANT de l'AXE d'ENROULEMENT** (le non respect entraînerait un mauvais fonctionnement)

La **NUMEROTATION** des **LAMES** part de l'**ENROULEMENT**



**N° des LAMES avec des CROCHETS ACIER, pour AXE de Ø220 mm**  
**06-11-16-21-26-31-36-39-43-47-50-54-58-62-66-70-74-79**

# DISPOSITION des LAMES avec CROCHETS ACIER GRAND VENT

## IMPORTANT

Les LAMES avec CROCHETS ACIER sont à **DISPOSER** suivant l'**ORDRE DONNE** au **RECTO**. Le non respect de l'ordre entraînerait un mauvais fonctionnement

JEU INTERIEUR à RESPECTER de CHAQUE COTE  
de la LAME AVEC EMBOUT ACIER

12mm

JEU INTERIEUR à RESPECTER de CHAQUE COTE  
de la LAME SANS EMBOUT ACIER

17mm

JEU INTERIEUR à RESPECTER de CHAQUE COTE  
de la LAME FINALE

8mm