

Notice simplifiée
ARMOIRE DE COMMANDE

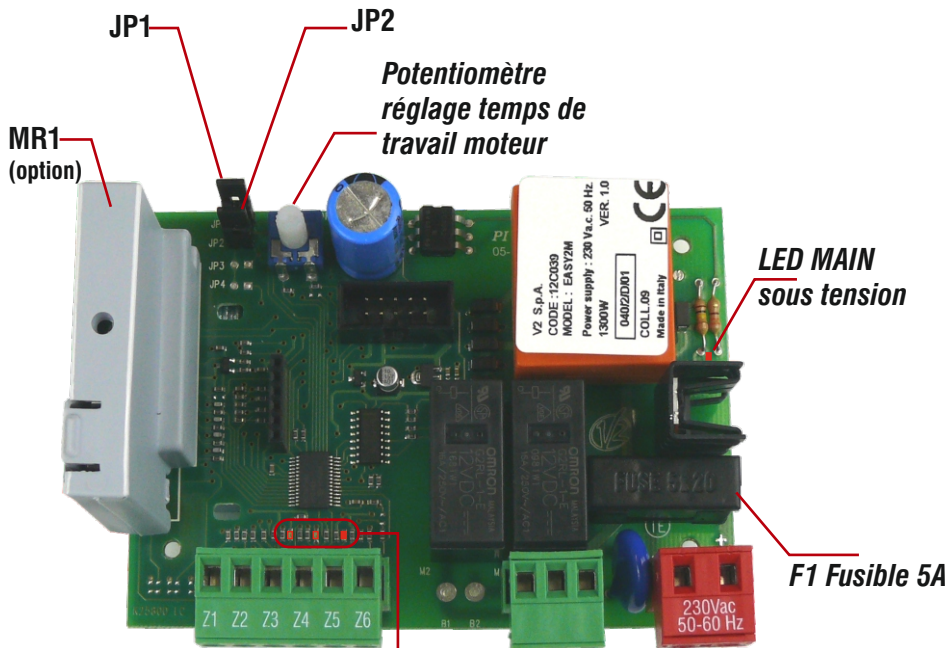
EASY 2-MIXTE
pour moteur central et tubulaire jusqu'à 1300W



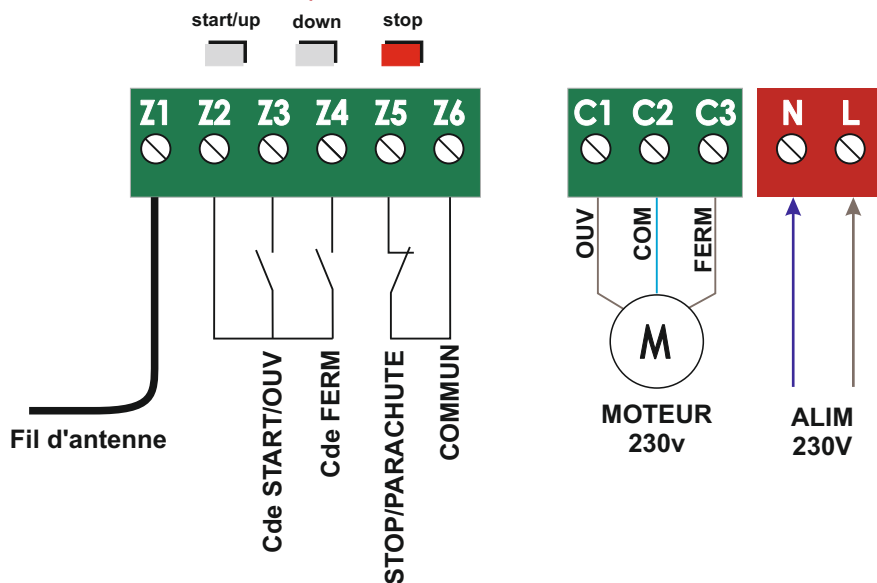
"La personne actionnant la porte doit avoir une vue directe sur la porte, être à proximité de celle-ci durant le mouvement du tablier et ne doit pas se trouver elle-même dans une position dangereuse."

NORME EUROPÉENNE EN12453

Caractéristiques technique de l'armoire



| | |
|---------------------------|------------------|
| Alimentation | 230V |
| Température de fnt | -20 / +60°C |
| Dimensions | 145 x 170 x 90mm |
| Puissance moteur maxi. | 1300W |
| Récepteur radio optionnel | MR1 |
| Fréquence radio | 433mhz |
| Nombre d'émetteurs maxi. | 240 |



Détail des bornes de raccordement

Borne Z1Entrée pour fil d'antenne
Borne Z2Commun pour les contacts de commande
Borne Z3Entrée pour contact commande d'ouverture ou START (contact sec NO)
Borne Z4Entrée pour contact commande de fermeture (contact sec NO)
Borne Z5Entrée pour contact sécurité STOP et/ou PARACHUTE (contact sec NF)
Borne Z6Commun pour le contact STOP et/ou PARACHUTE

Borne C1.....Alimentation 230v pour moteur Phase ouverture
Borne C2.....Alimentation 230v pour moteur commun
Borne C3.....Alimentation 230v pour moteur Phase fermeture

Borne N et L..Alimentation 230v de l'armoire de commande

Modes de fonctionnement

Le réglage du mode de fonctionnement s'effectue à l'aide du cavalier JP1 et JP2 .

Les différents modes de fonctionnement sont les suivants:

- Fonctionnement homme-mort avec 2 boutons de commande (par défaut)
- Fonctionnement mixte avec 2 boutons de commande
- Fonctionnement homme-mort avec 1 boutons de commande
- Fonctionnement mixte avec 1 boutons de commande

note: mode mixte = ouverture auto et fermeture par commande à pression maintenue

Le choix du mode 2 bp ou 1 bp s'effectue avec le cavalier JP1

- ↔ Cavalier JP1 présent = Fonctionnement 2 bp (start1 ouvre / start2 ferm)
- ↔ Cavalier JP1 absent = Fonctionnement 1bp (pas a pas) (start1 idem start2)
-

Le choix du fonctionnement pression maintenue ou mixte s'effectue avec le cavalier JP2

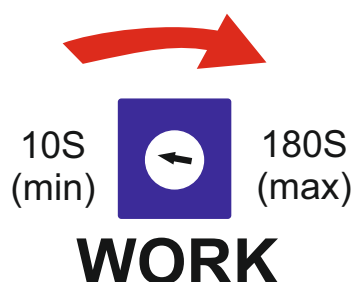
- ↔ Cavalier JP2 présent = Ouverture par commande en pression maintenu (config usine)
- ↔ Cavalier JP2 absent = ouverture auto par commande impulsionnelle
-



ATTENTION: enlever le cavalier JP2 qu'après avoir effectué le réglage des fins de course du moteur.

Réglage temps de fonctionnement moteur

Pour régler le temps de fonctionnement du moteur, utiliser le potentiomètre **WORK**

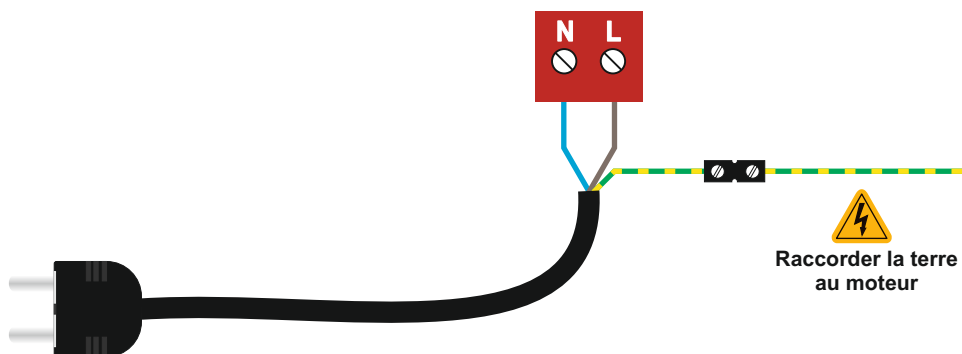


Raccordement de l'alimentation



La ligne électrique dédiée à l'automatisme doit être protégée contre les courants de défaut.
L'installateur doit pourvoir à la mise en place d'un dispositif de protection des surcharges et des surintensités qui assure la coupure omnipolaire de l'équipement du réseau d'alimentation.

Couper l'alimentation de la carte avant toute opération de raccordement



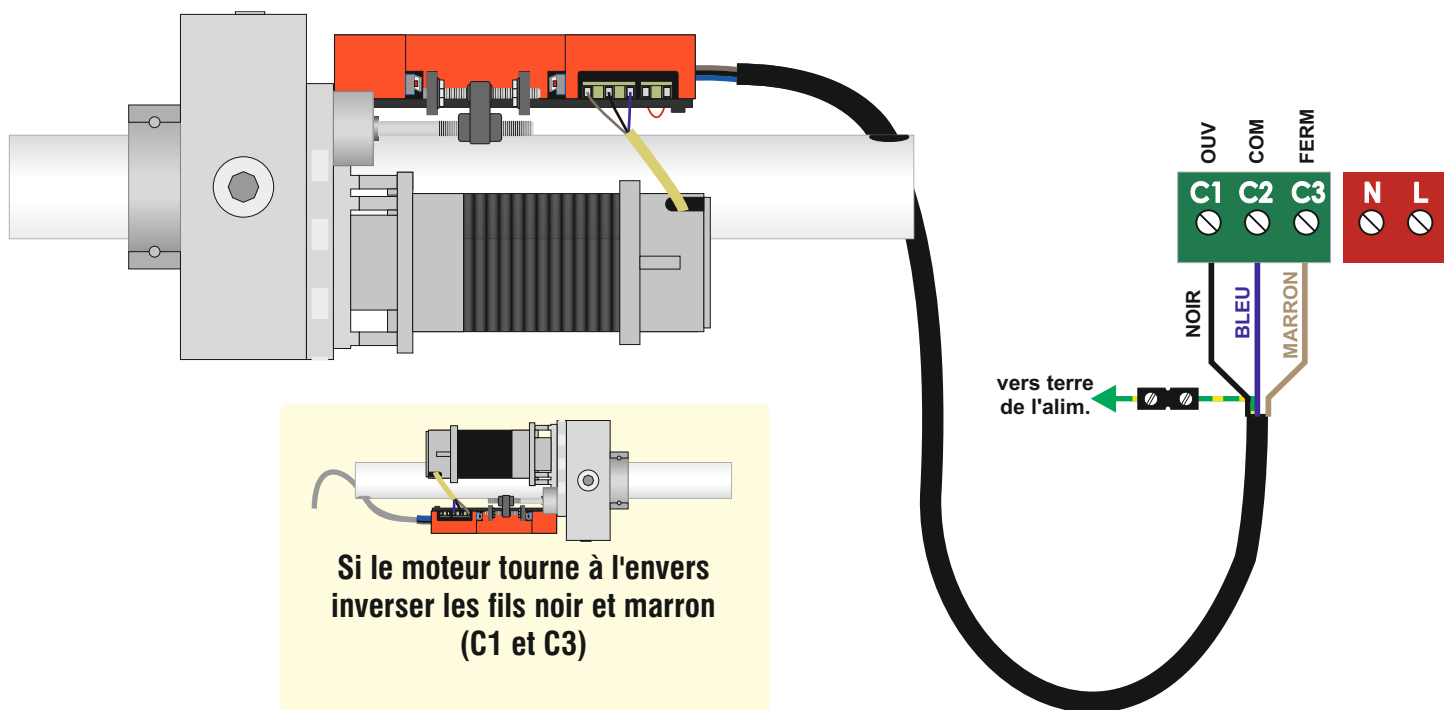
Raccordement Moteur & Parachute



RACCORDER UNIQUEMENT DES MOTEURS 230V 1300W MAXI

LES MOTEURS DOIVENT ETRE ÉQUIPÉS DE CONTACTS FIN DE COURSE

Couper l'alimentation de la carte avant toute opération de raccordement

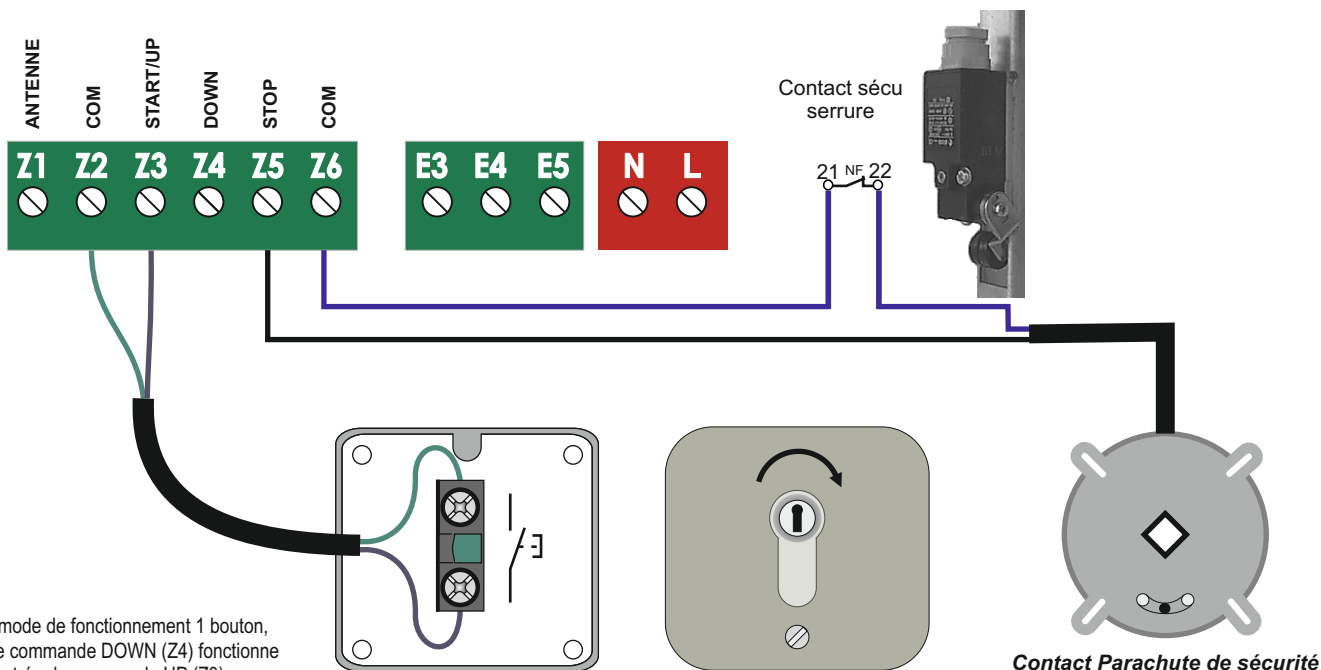


Raccordement d'une commande filaire pas à pas (1 contact)



Le contact de commande doit être de type "NO"
 Enlever le cavalier JP1
 Ponteur l'entrée STOP si elle n'est pas utilisée (Z5-Z6)

Couper l'alimentation de la carte avant toute opération de raccordement

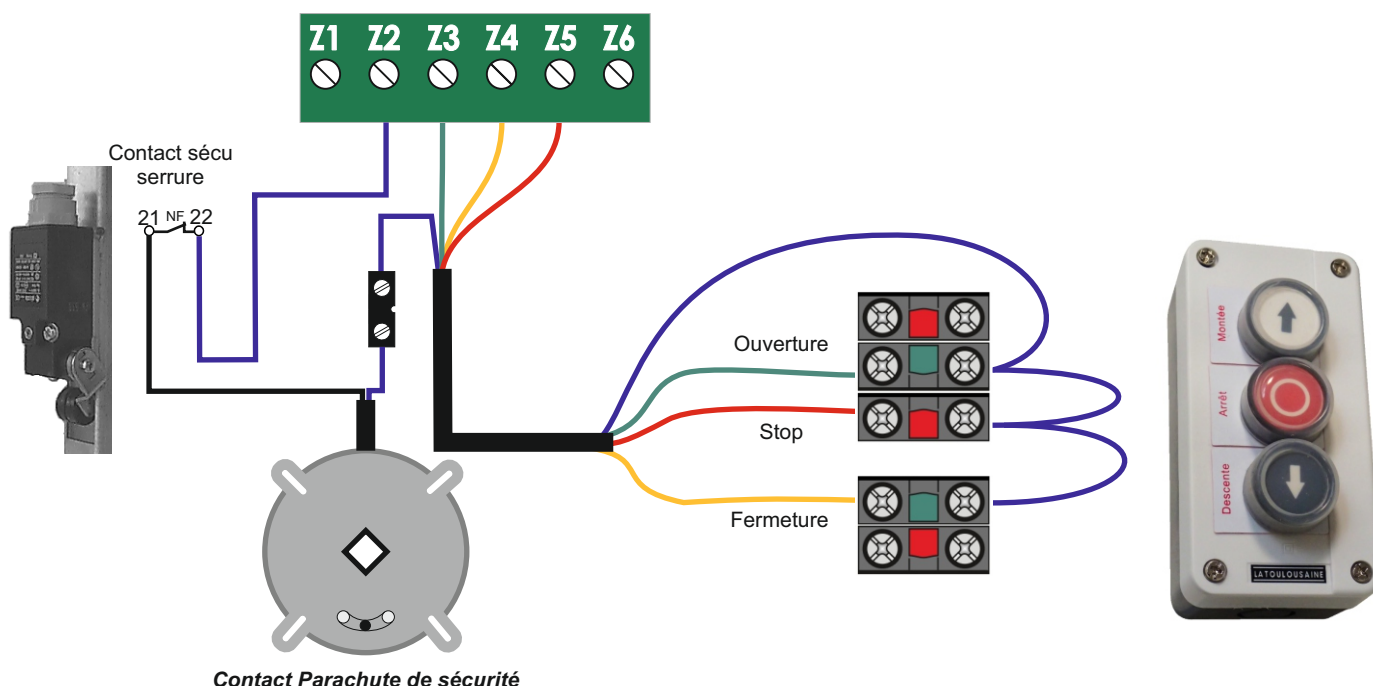


Nota: en mode de fonctionnement 1 bouton, l'entrée de commande DOWN (Z4) fonctionne comme l'entrée de commande UP (Z3)

Raccordement d'une commande 3 boutons

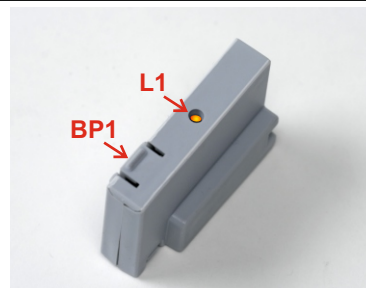


Le cavalier JP1 doit être présent
 Les contacts de commande doivent être de type "NO" (ouvert au repos)
 Le contact "STOP" doit être de type "NF" (fermé au repos)
 Le voyant "STOP" doit être allumé au repos et s'éteindre lorsque le STOP est activé.
 En cas de prise parachute, aucun voyant ne s'allume lorsque l'on donne une commande.



Caractéristiques techniques du récepteur embrochable MR1

| | |
|------------------------------|-----------|
| Fréquence | 433Mhz |
| Capacité de la mémoire | 240 codes |
| (START1) ouverture..... | canal 1 |
| (START2) fermeture..... | canal 2 |
| STOP | canal 3 |



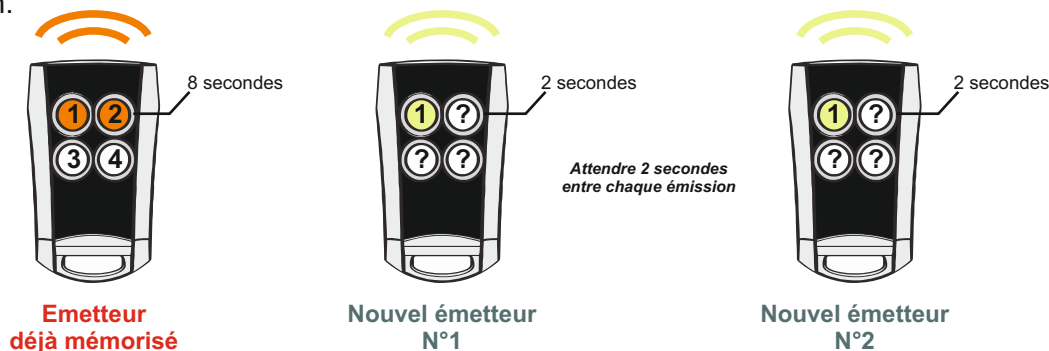
Programmation des émetteurs

- 1 - Appuyer X fois sur le BP1 suivant le canal que l'on désire actionner (voir ci-dessus)
La led L1 émet des séries de clignotements correspondant au N° de la fonction
- 2 - Émettre avec la touche de l'émetteur que l'on désire programmer à cette fonction.
(Vous avez 7 secondes maximum pour réaliser cette opération).
- 3 - Le voyant s'éteint puis s'allume à nouveau : le code est enregistré.
- 4 - Emettre avec un nouvel émetteur ou attendre que le voyant s'éteigne
- 5 - Une fois que le voyant est éteint, le récepteur est prêt à fonctionner.

Programmation d'émetteurs supplémentaires à distance

Pour programmer des émetteurs supplémentaires sans ouvrir l'armoire de commande,

- 1 - se munir d'un émetteur déjà mémorisé et se placer à proximité de l'armoire
- 2 - appuyer simultanément sur les bouton 1 et 2 pendant 8 secondes.
- 3 - Se munir, des nouveaux émetteurs et dans les 5 secondes, appuyer 2 secondes sur le bouton à programmer en attendant 2 secondes entre chaque émetteur.
Le bouton sera affecté à la même fonction que celui de l'émetteur utilisé pour entrer en programmation.
- 4 - Une fois le dernier émetteur programmé, attendre 10 secondes pour sortir automatiquement du mode programmation.

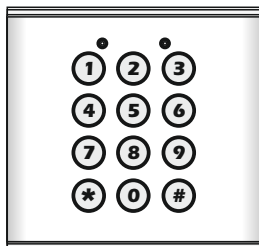


Vider la mémoire

Pour vider complètement la mémoire du MR1:

- 1- couper l'alimentation de la Easy2 mixte
- 2- Appuyer sur BP1 et, tout en le maintenant appuyé, remettre l'alimentation. Le voyant 1 clignote
- 3- Relâcher BP1, la mémoire a été complètement vidée.

CLAVIER RADIO SIRMO-DIGIT



Pour utiliser le clavier radio SIRMO-DIGIT avec la EASY2, il est nécessaire de configurer le clavier SIRMO en mode monostable

Ce mode permet, après avoir saisi le code utilisateur, de commander la porte à l'aide des boutons * (ouverture) et # (fermeture).

CONFIGURATION EN MODE MONOSTABLE

SUR LE CLAVIER SIRMO, TAPER LE CODE CI-DESSOUS EN ATTENDANT LA FIN DES BiiiiP AVANT D'APPUYER SUR LA TOUCHE SUIVANTE

— CODE MAÎTRE USINE —

9 9 9 9 9 9 9 # BiiiiP 3 # BiiiiP BiiiiP BiiiiP 4 # BiiiiP 4 # BiiiiiiiiiiiiiiP
 (6x9)

Pour modifier le code maître, se référer à la notice du SIRMO
 En cas d'erreur de saisie, un appui sur la touche étoile permet de recommencer directement la saisie.

PROGRAMMATION D'UN CODE UTILISATEUR

exemple: Code utilisateur = 1 9 8 4

— CODE MAÎTRE USINE —

9 9 9 9 9 9 9 # 2 # 1 # 1 9 8 4 # 1 9 8 4

(6x9)

NOUVEAU CODE UTILISATEUR CONFIRMATION CODE UTILISATEUR

↑ = →

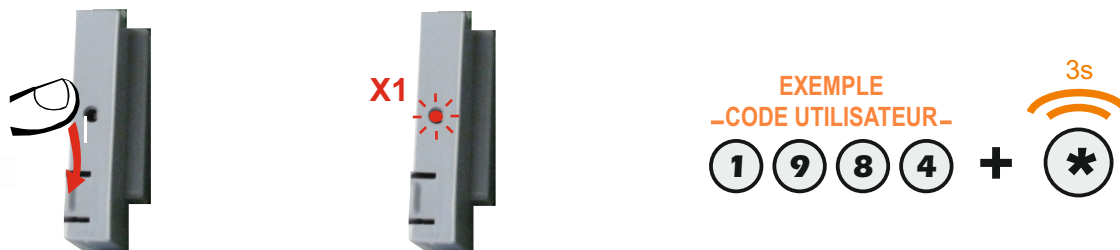
CHOIX DU N° D'UTILISATEUR
 (réglable de 1 à 9)

LE N° D'UTILISATEUR DOIT ETRE EGAL AU PREMIER N°DU CODE UTILISATEUR

Le code utilisateur par défaut est 1111 (à effacer si le code utilisateur ne commence pas par 1)
 Le code utilisateur peut comporter de 1 à 8 chiffres
 Pour effacer un code, enregistrer un nouveau code commençant par le même chiffre ou remplacer le par le code 0.
 Pour modifier le code maître, se référer à la notice du clavier SIRMO.

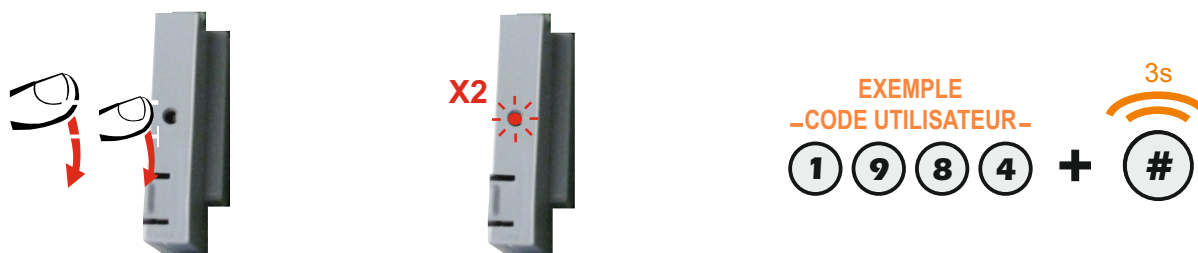
MEMORISATION DU CLAVIER SIRMO SUR CENTRALE EASY2

1. Pour programmer le canal 1 (ouverture) appuyer 1 fois sur le bouton du MR1
2. Relâcher le boutons et dans les 10 secondes, saisir le code utilisateur du SIRMO et appuyer 3 secondes sur la touche *****.



Si l'armoire de commande EASY2 fonctionne en mode 1 bouton, s'arrêter à cette étape, si elle fonctionne en mode 2 boutons, poursuivre jusqu'à l'étape 4.

3. Pour programmer le canal 2 (fermeture) appuyer 2 fois sur le bouton du MR1
4. Relâcher le boutons et dans les 10 secondes, saisir le code utilisateur du SIRMO et appuyer 3 secondes sur la touche **#**.



UTILISATION QUOTIDIENNE MODE 2 BOUTONS

Pour manoeuvrer le rideau, taper un code utilisateur, puis utiliser ensuite les boutons ***** et **#**

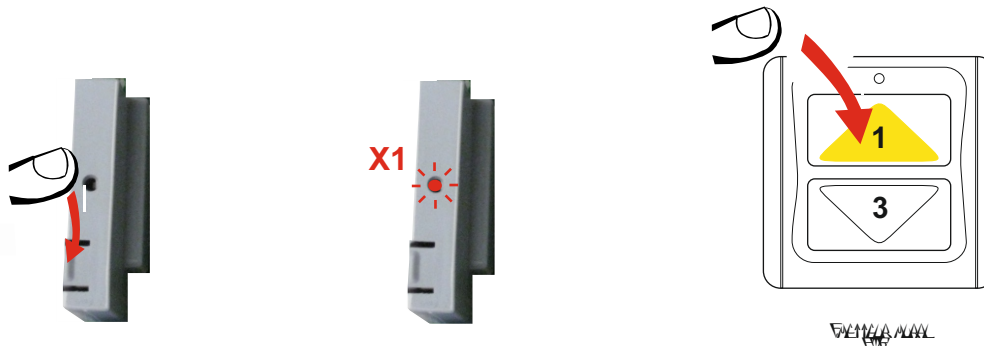
EXEMPLE
 -CODE UTILISATEUR-
 1 9 8 4 = ***** = ↑ OUVERTURE
 OU
= ↓ FERMETURE

Si aucun bouton n'est appuyé pendant 5 secondes, le clavier se met en veille (Les 2 LED du clavier s'éteignent).
 Saisir à nouveau le code pour pouvoir à nouveau utiliser les boutons de commande.

En mode de fonctionnement "1 bouton", seul le bouton ***** est utilisé.
 Après avoir saisi un code utilisateur programmé, celui ci provoque alternativement l'ouverture, l'arrêt et la fermeture.

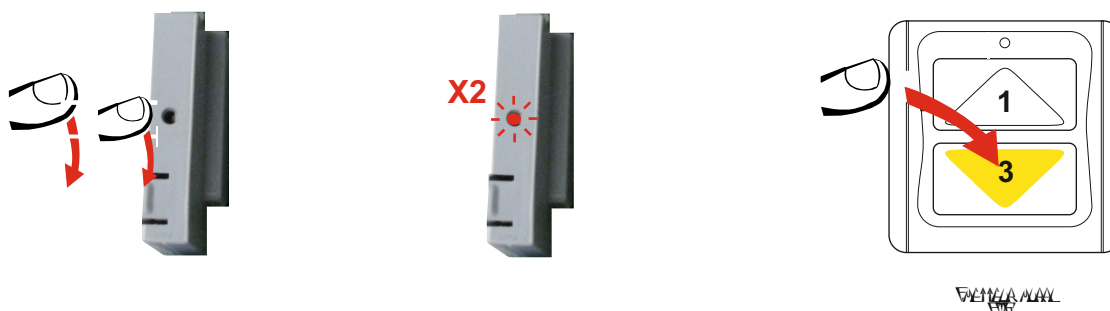
MÉMORISATION DE L'EMETTEUR PMR2 SUR CENTRALE EASY2

1. Pour programmer le canal 1 (ouverture) appuyer 1 fois sur le bouton du MR1
2. Relâcher le boutons et dans les 10 secondes, appuyer 3 secondes sur la touche 1 du PMR2 .

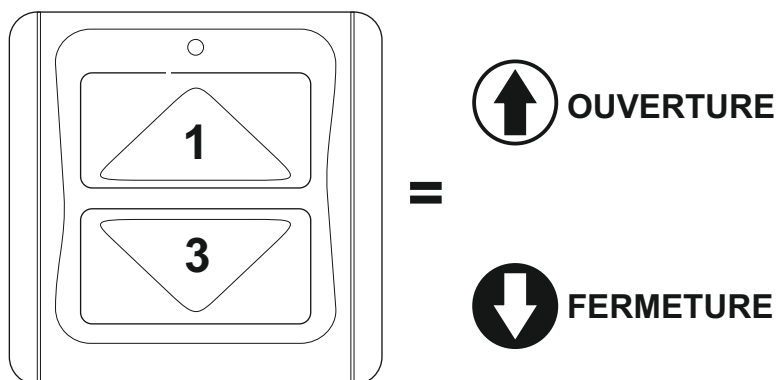


Si l'armoire de commande EASY2 fonctionne en mode 1 bouton, s'arrêter à cette étape, si elle fonctionne en mode 2 boutons, poursuivre jusqu'à l'étape 4.

3. Pour programmer le canal 2 (fermeture) appuyer 2 fois sur le bouton du MR1
4. Relâcher le boutons et dans les 10 secondes, appuyer 3 secondes sur la touche 2 du PMR2 .



UTILISATION QUOTIDIENNE MODE 2 BOUTONS



En mode de fonctionnement "1 bouton", seul le bouton 1 est utilisé. Celui ci provoque alternativement l'ouverture, l'arrêt et la fermeture.