

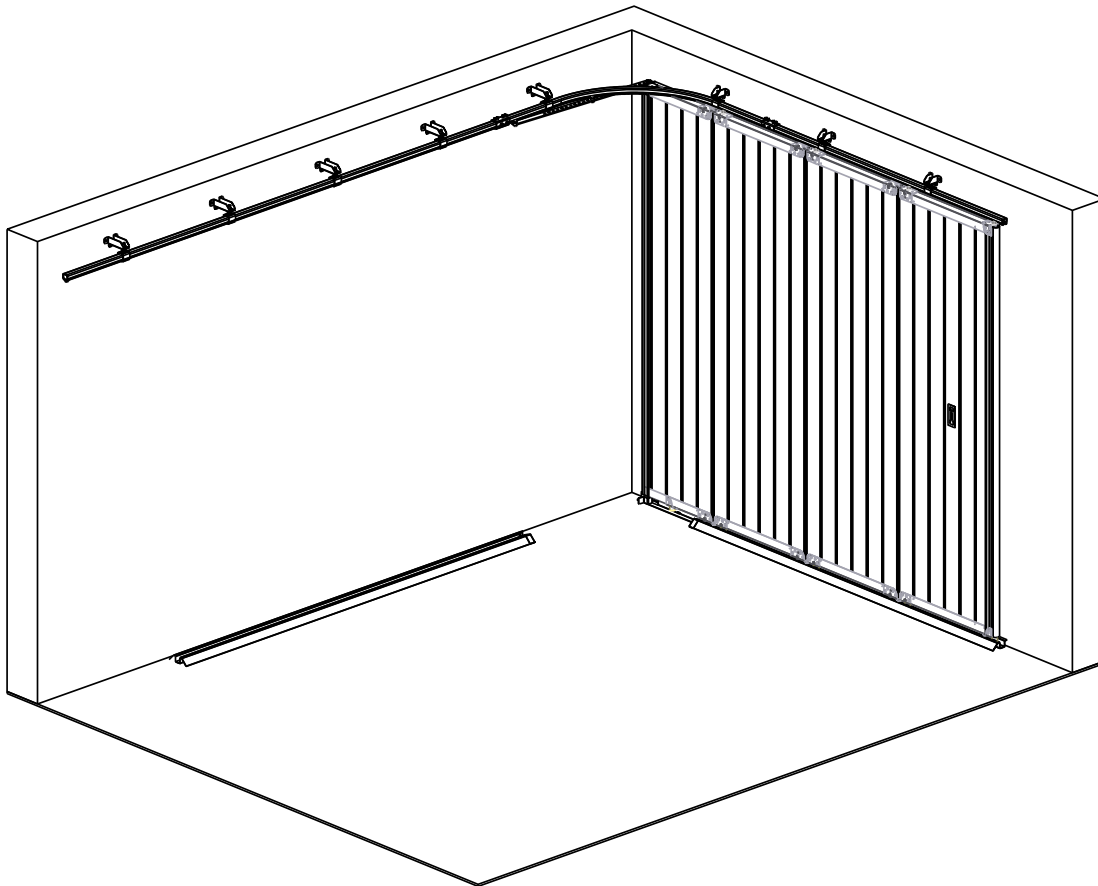
Notice d'installation

N°7064

09/15

Porte Villa à déplacement latéral

Avec bras et invitation



(Document réservé aux installateurs)

Sommaire

Matériel nécessaire à la pose	p.2
Instructions d'installation	p.3
<u>Montage commun pour tous types d'écoinçons</u>	p.5
- Fixation des pattes équerres du rail haut	p.6
- Montage du porte joint et du joint haut	p.7
- Préparation du rail haut	p.8
- Montage du rail haut côté baie	p.9
- Préparation des 1 ^{er} panneaux	p.10
- Préparation du dernier panneau.....	p.11
- Montage du seuil dans la baie.....	p.12
- Montage du tablier	p.13
<u>Montage pour un écoinçon côté refoulement 150 mm ≤ ECR ≤ 550 mm.....</u>	p.15
- Montage du bras sur le dernier panneau côté refoulement.....	p.16
- Montage du galet bas sur le dernier panneau côté refoulement	p.18
<u>Montage pour un écoinçon côté refoulement 550 mm < ECR ≤ 1000 mm.....</u>	p.19
- Montage de la rallonge pour porte motorisée avec moteur sur mur de refoulement	p.20
<u>Montage pour un écoinçon côté refoulement 1000 mm < ECR ≤ à refoulement droit</u>	p.21
- Préparation du 1 ^{er} panneau pour porte motorisée pour un écoinçon côté refoulement > 1000 mm..	p.22
<u>Finition de la porte pour tous types d'écoinçons.....</u>	p.23
- Montage du rail haut et du seuil côté refoulement.....	p.24
- Positionnement des butées	p.25
- Montage des joints brosse bas.....	p.26
- Option verrou	p.27
- Option serrure	p.28

Matériel nécessaire à la pose

- | | | |
|------------------------------|------------------|---|
| - Perceuse à percussion | - Marteau | - Scie à métaux |
| - Jeux de forets acier/béton | - Niveau à bulle | - Disqueuse |
| - Visseuse avec embouts | - Fil à plomb | - Mètre à ruban |
| - Clés de 10 et 13 | - Escabeau | - Visserie et chevilles
adaptées au supports |

Instructions d'installation

ATTENTION !

**Pour que le montage,
l'utilisation et l'entretien de ce produit soient réalisés en toute sécurité,
il est nécessaire de suivre les instructions données dans ce document
Pour la sécurité de tous,
respectez les précautions ci-dessous.**

- * Avant de procéder au montage, lisez attentivement cette notice.
- * Cette fermeture doit être installée par un installateur professionnel.
- * Toutes les pièces livrées sont calculées spécifiquement pour ce produit.
Ajouter et/ou utiliser d'autres éléments peut être préjudiciable à la sécurité et à la garantie du produit.
- * Toute modification ou amélioration de cette fermeture doit être conforme à la norme EN 13241-1.
Dans ce cas, un dossier "modification/transformation" doit être établi par l'installateur suivant la norme EN 12635 annexe C.
- * Utiliser les outils nécessaires à la mise en œuvre des produits.
- * Veiller à avoir un espace de montage suffisamment lumineux, dégagé, propre et balisé.
- * Veiller à ce qu'aucune autre personne que les installateurs ne soit présente sur le chantier.
En effet, les personnes non autorisées (les enfants par exemple) pouvant être présentes sur le chantier risquent de se blesser durant le montage.
- * Tous les composants de cette fermeture doivent être installés conformément aux instructions d'installations stipulées dans cette notice.
- * Toutes les exigences des normes EN 13241-1 doivent être satisfaites et vérifiées si nécessaires.

Couple maxi de serrage :

- Vis d'assemblage : **10 Nm**

Charge de service mini par patte équerre : 40 daN

**MONTAGE COMMUN
POUR TOUS TYPES D'ÉCOINÇONS**

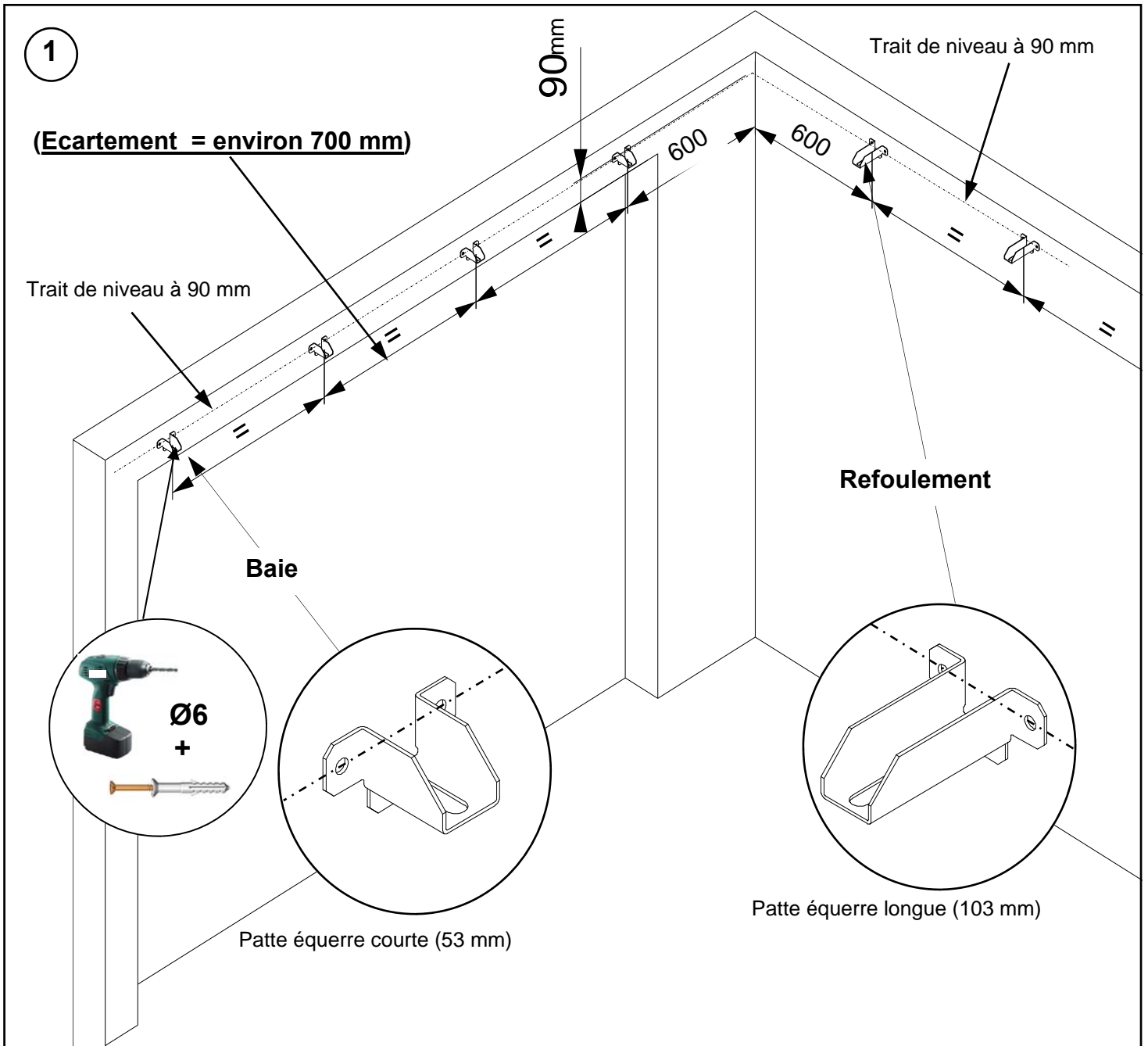


Avant toutes opérations ; vérifier : largeur et hauteur de baie, écoinçons, retombée de linteau, refoulement disponible, niveau du sol, niveau du linteau et les aplombs.

Fixation des pattes équerres du rail haut

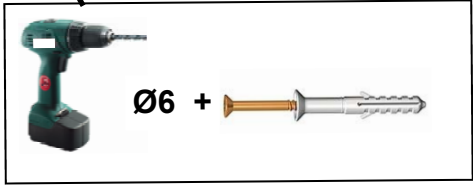
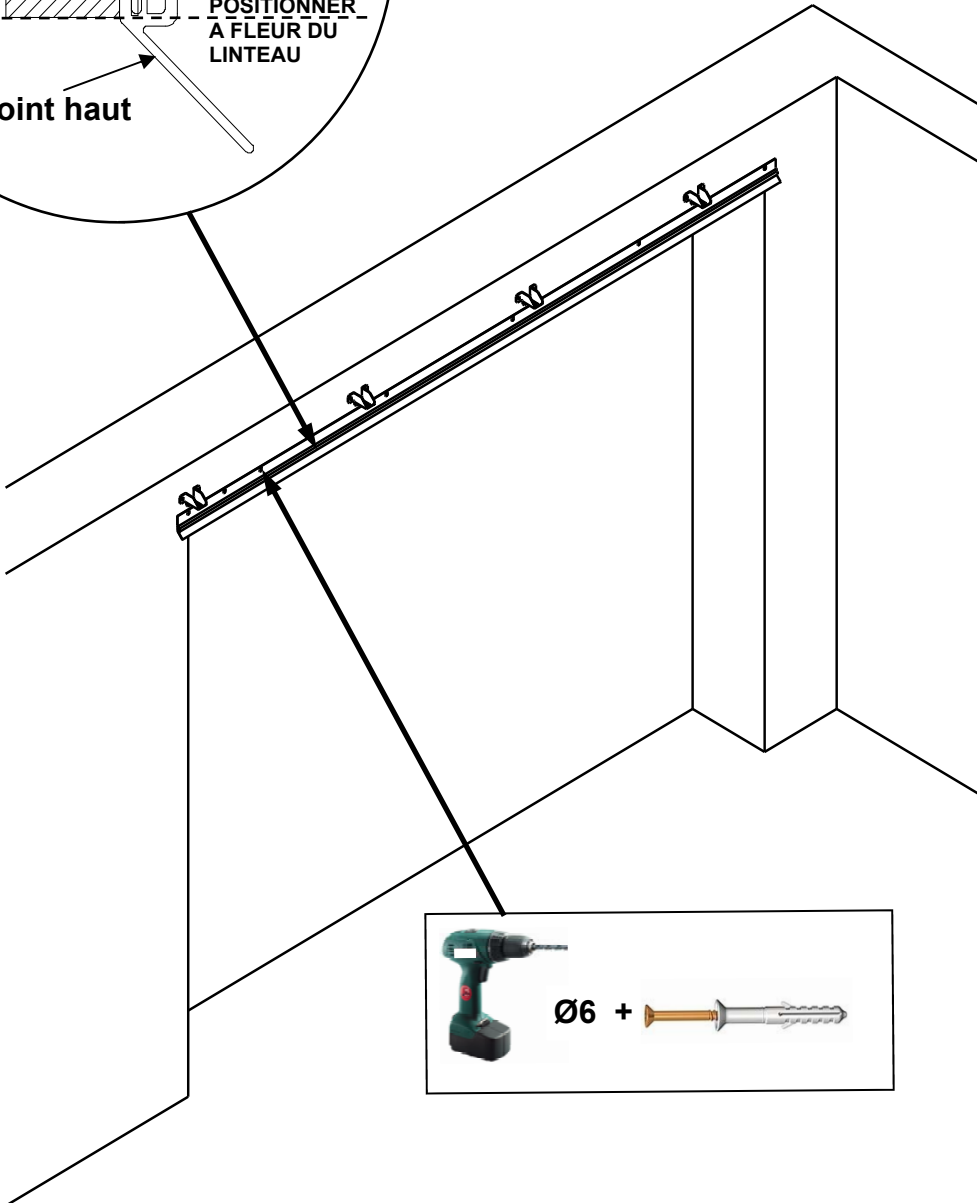
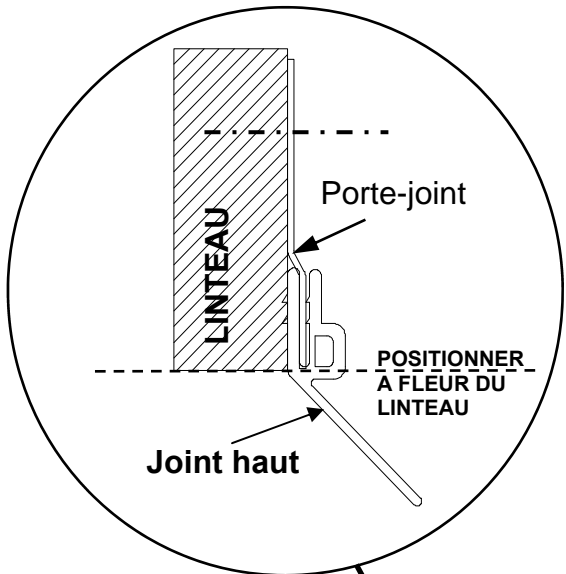


Les pattes équerres courtes sont montées côté baie et les pattes équerres longues sont montées côté refoulement.



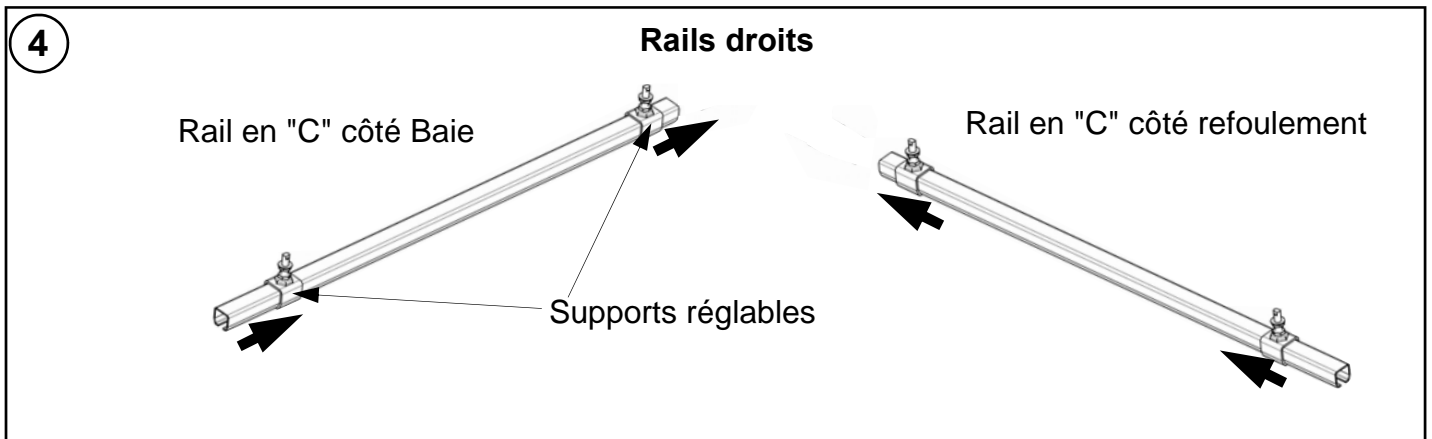
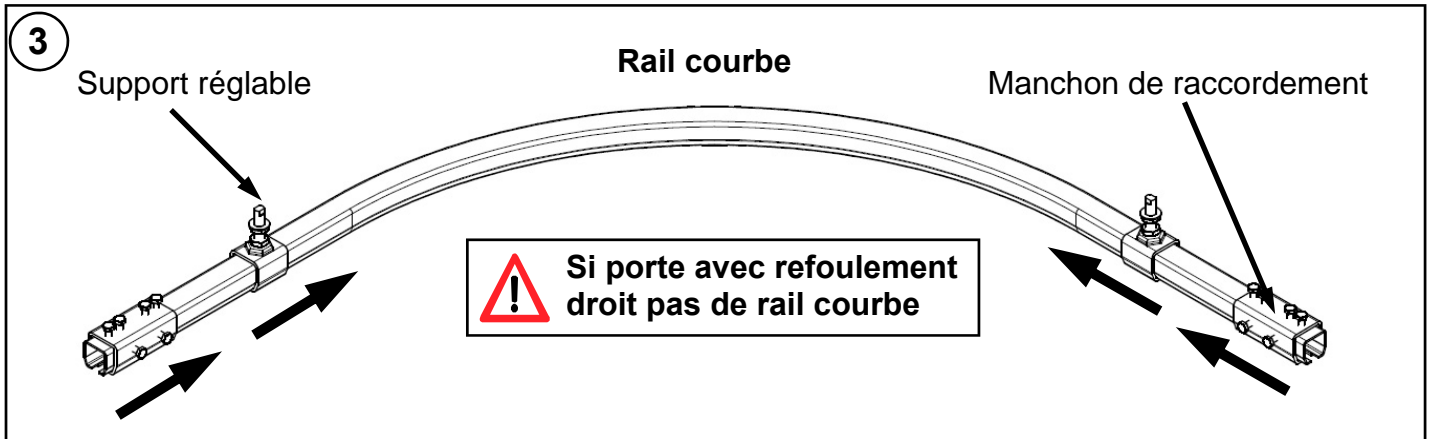
Montage du porte joint et du joint haut

2



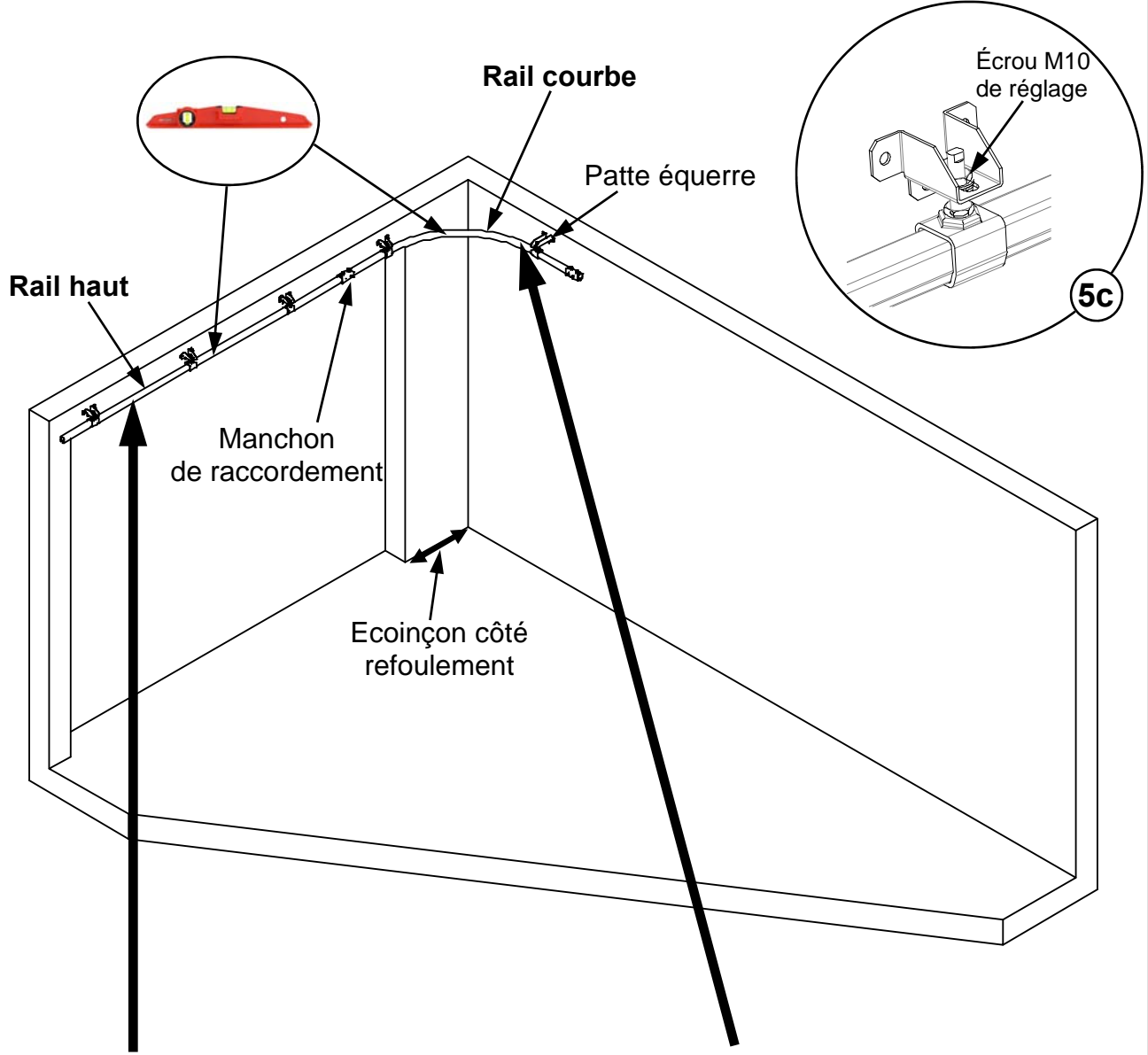
Préparation du rail haut

Nota: Les rails hauts et bas côté refoulement sont repérés par une pastille adhésive portant la lettre **(R)**.



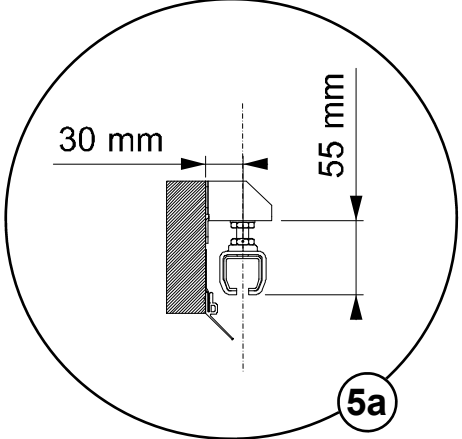
Montage du rail haut côté baie

5

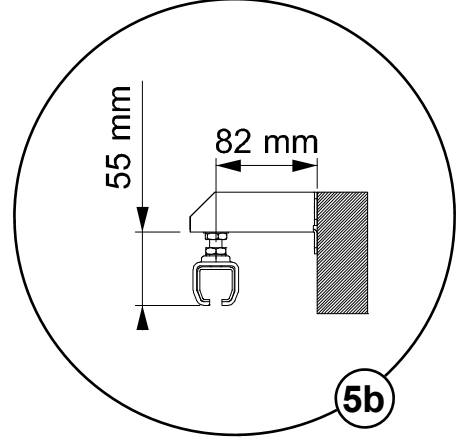


Rail en "C" Côté baie

Courbe côté refoulement



5a



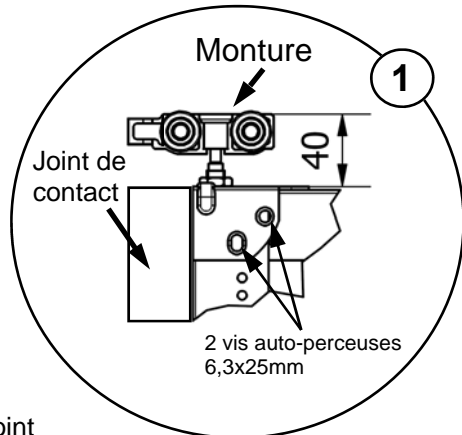
5b

Préparation des 1^{er} panneaux

Nota :

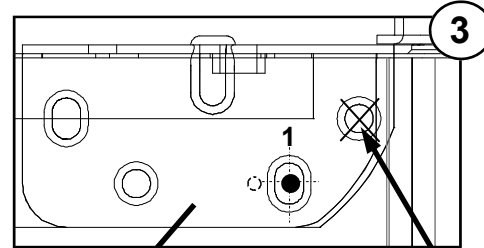
- Les panneaux sont numérotés sur les montants de rive, le panneau N°1 est le premier panneau côté opposé au refoulement.
- Les charnières sont repérées par des chiffres en fonction du refoulement : N°1 pour refoulement à droite et N°2 pour refoulement à gauche.

PANNEAUX VUE DE L'INTERIEUR

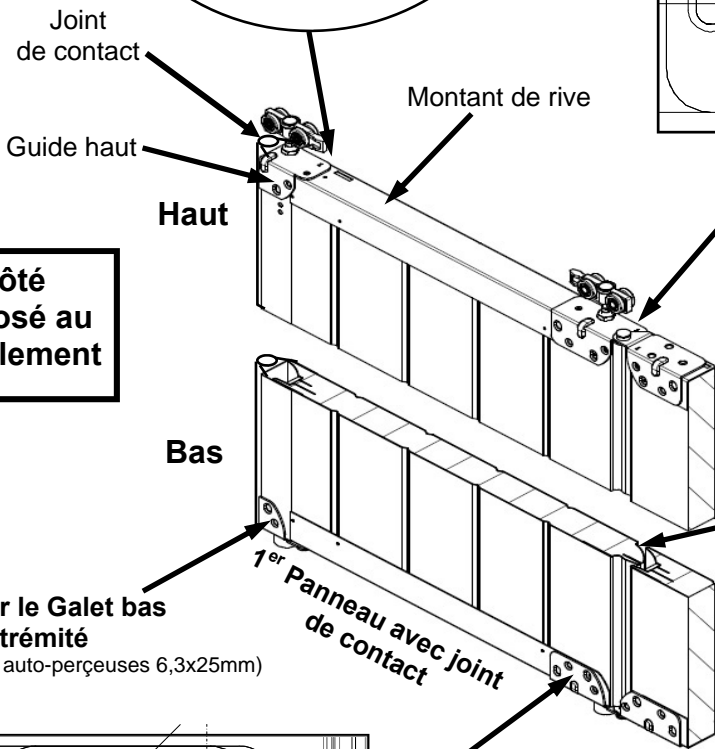


! Si le panneau N°1 est équipé d'une serrure, monter les charnières retallées pour le passage de la serrure (p.30).

Fixer la demi-charnière haute sur le trous repère 1 (3 vis auto-perçuses 6,3x25mm)

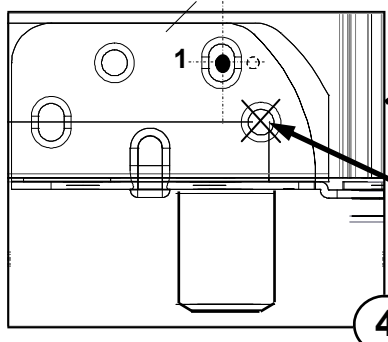


! Ne pas mettre de vis dans ce trou



2 Fixer le Galet bas d'extrémité (2 vis auto-perçuses 6,3x25mm)

! Le Nez du panneau toujours dans le sens du refoulement



! Ne pas mettre de vis dans ce trou

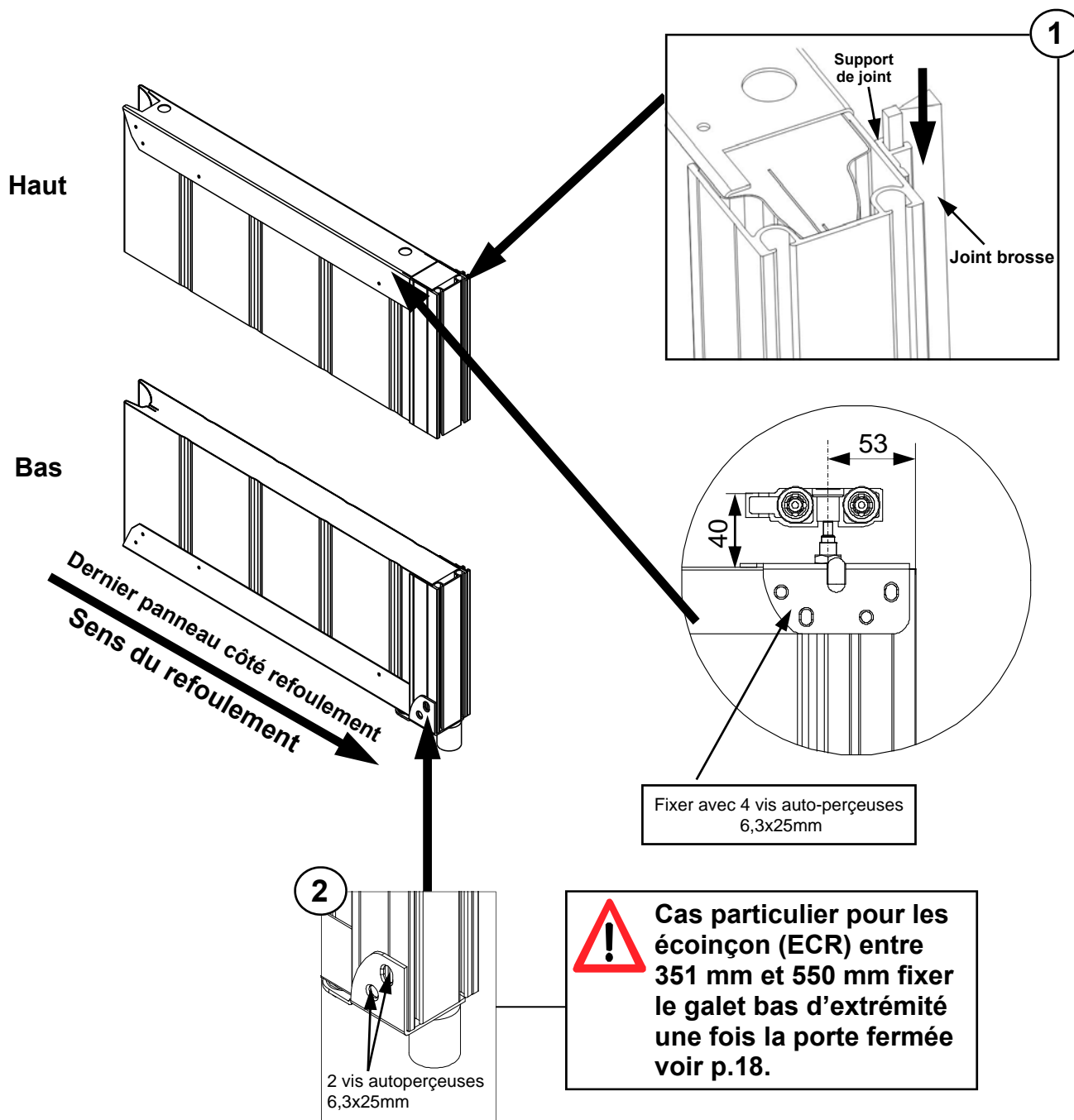
! Exemple de porte avec refoulement à droite, le refoulement à gauche est symétrique.

Fixer la demi-charnière basse sur le trous repère 1 (3 vis auto-perçuses 6,3x25mm)

Préparation du dernier panneau

- Glisser le joint brosse dans son support le long du panneau (schéma B).

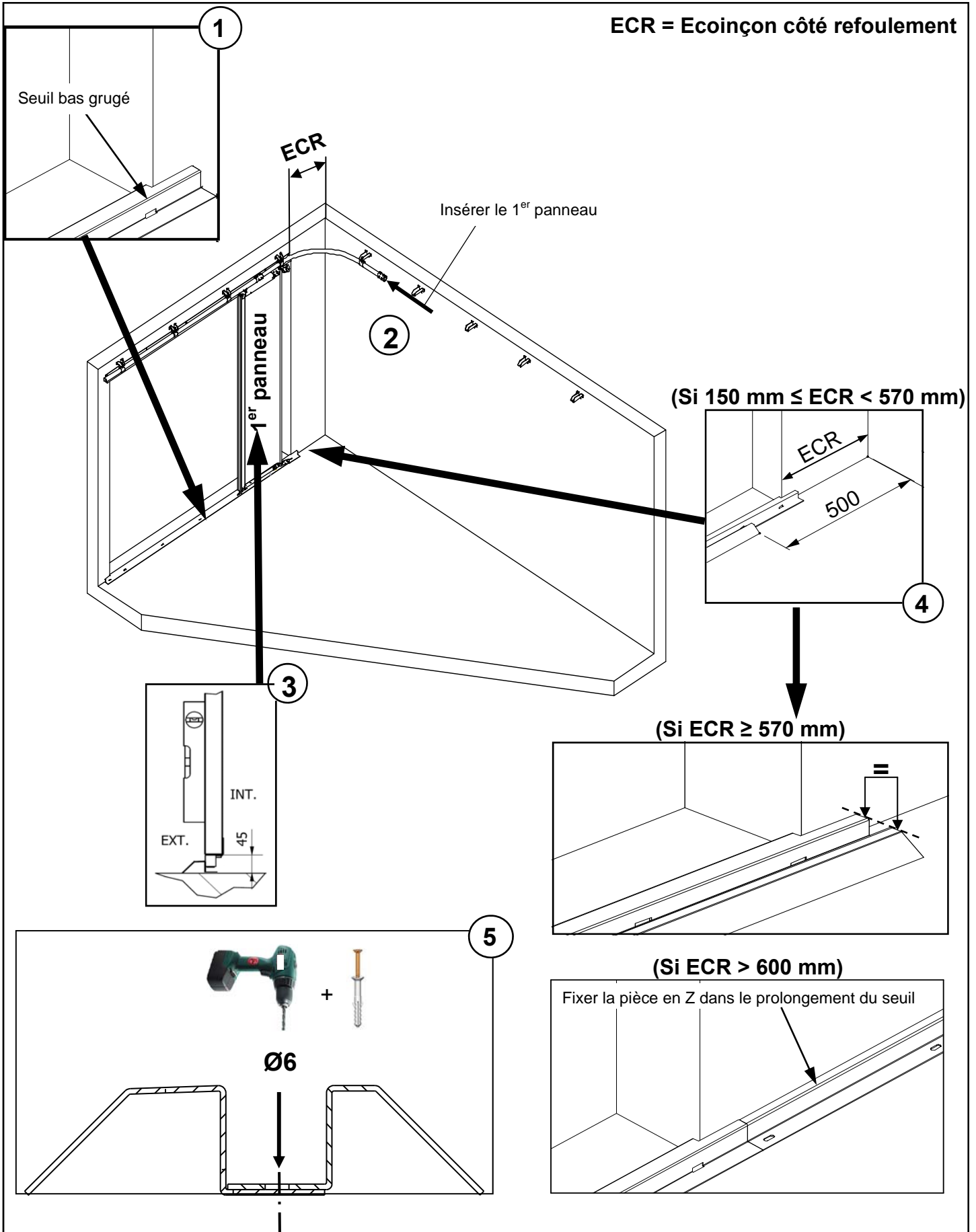
Nota : Pour une meilleur tenue de la brosse dans le profil, elle doit être plier légèrement avant de l'insérer.



! Exemple de porte avec refoulement à droite, le refoulement à gauche est symétrique.

Montage du seuil dans la baie

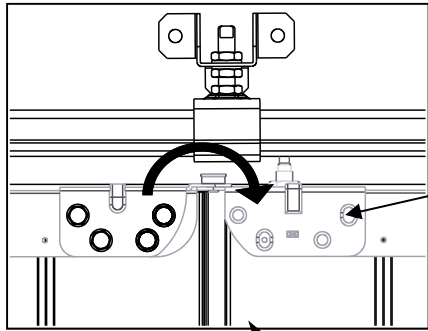
ECR = Ecoinçon côté refoulement



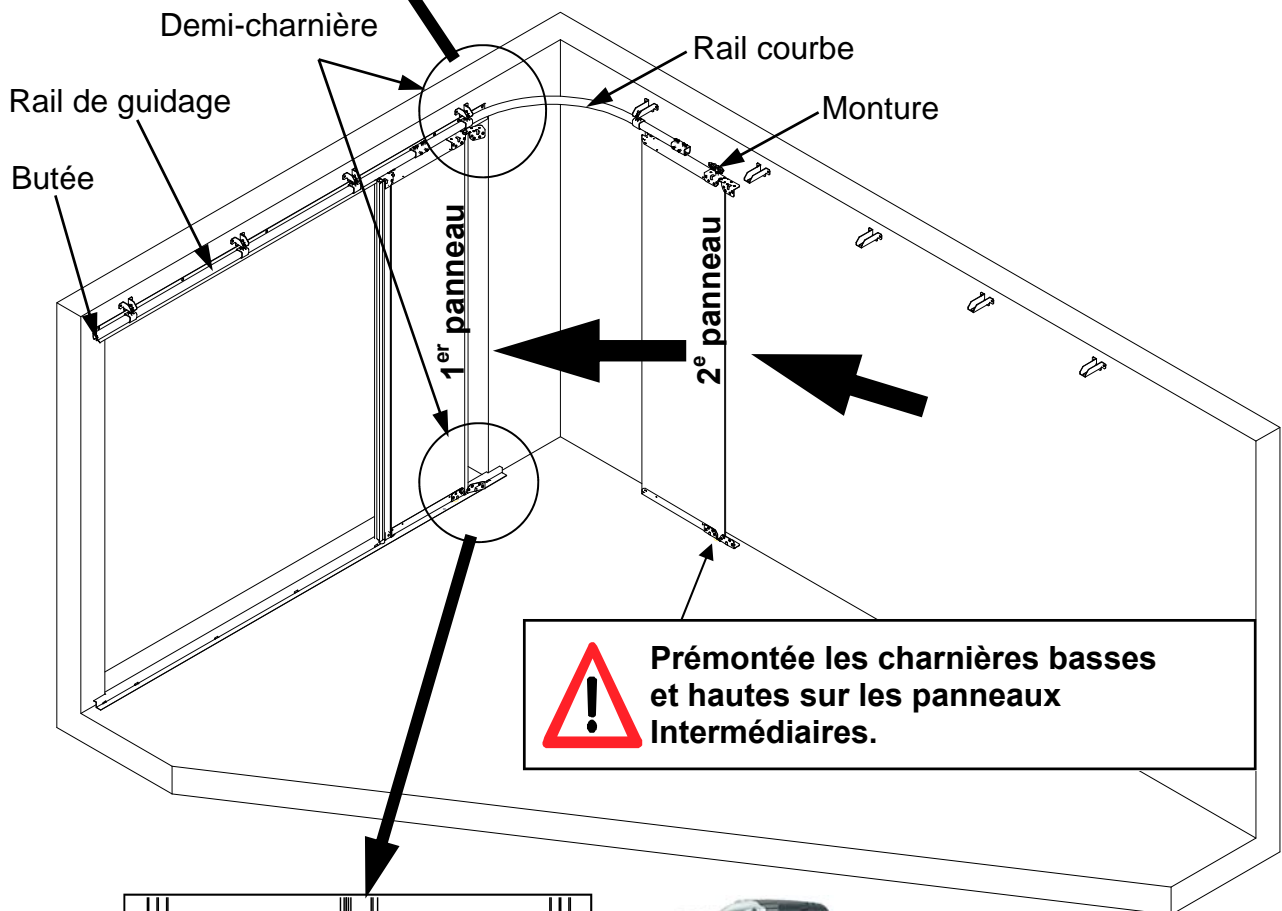
Montage du tablier



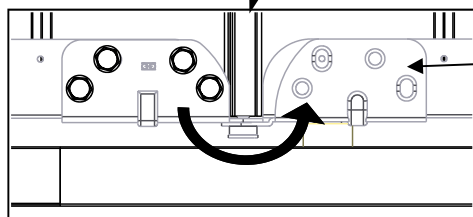
Voir les différents types de montage en fonction de votre écoinçon, puis fixer les pièces adéquates sur le 1^{er} et le dernier panneau avant le montage.
Le tablier vu de l'extérieur est toujours symétrique. Les 2 panneaux d'extrémités sont repérés grâce aux joints latéraux.



+ 3 vis auto-perceuses 6,3x25mm



Prémontée les charnières basses et hautes sur les panneaux intermédiaires.



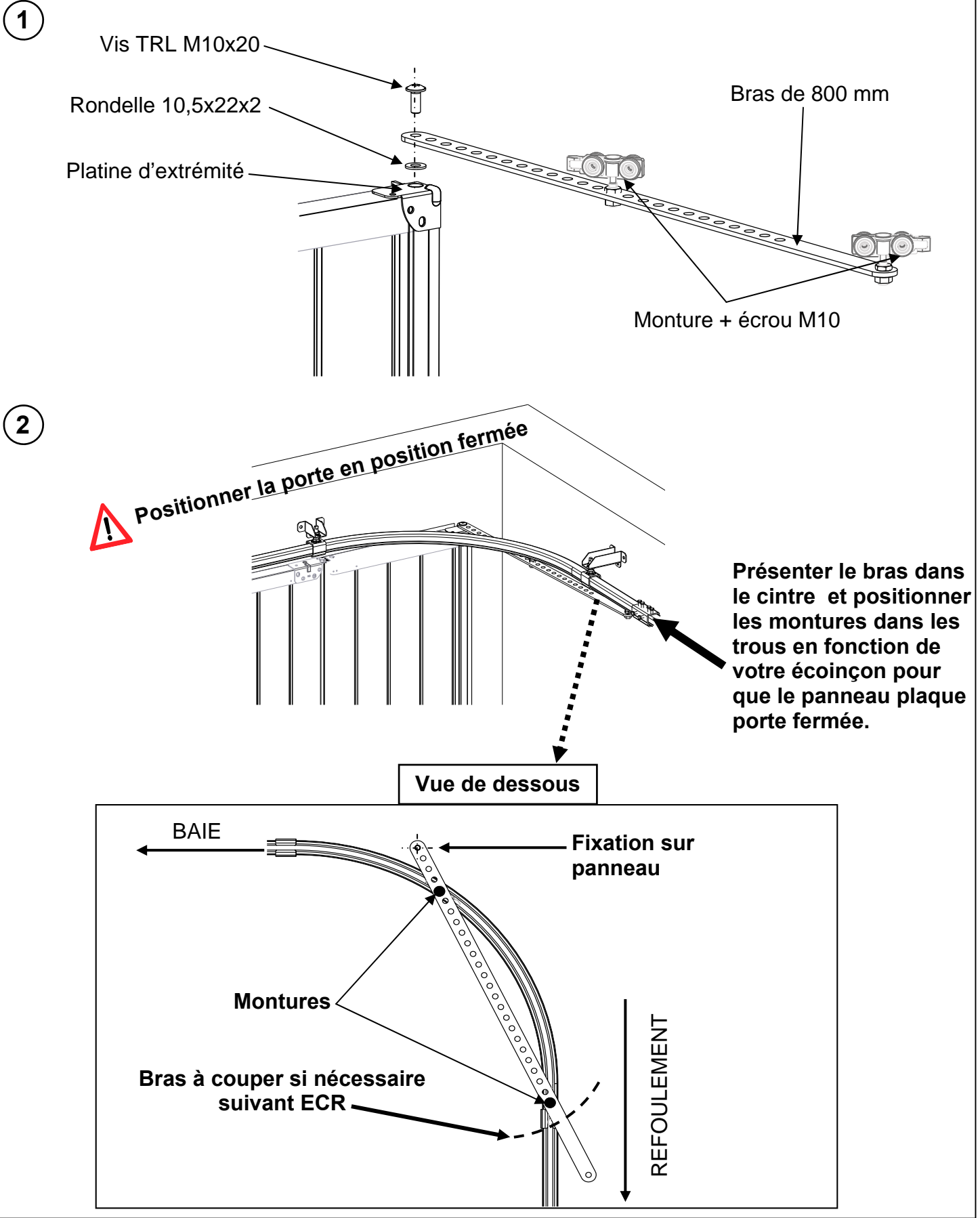
+ 3 vis auto-perceuses 6,3x25mm

**MONTAGE POUR UN ECOINÇON
CÔTÉ REFOULEMENT (ECR)**

150 MM ≤ ECR ≤ 550 MM

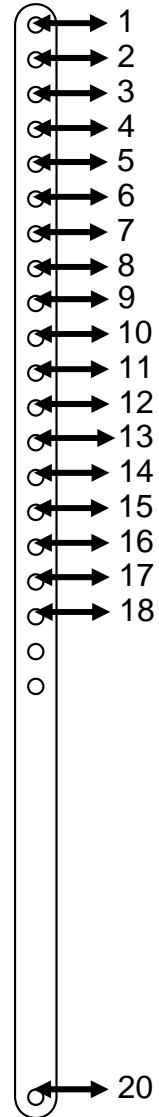
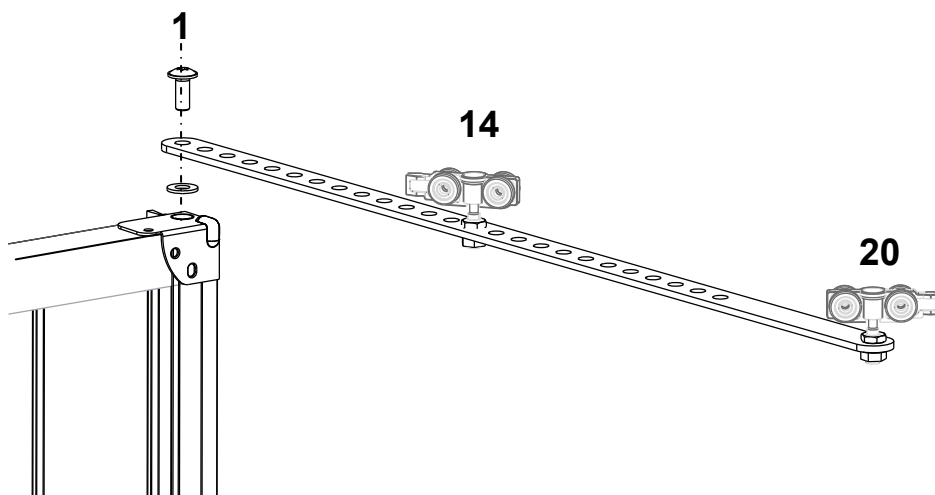
**POUR PORTE MANUELLE
ET PORTE MOTORISÉE**

Montage du bras sur le dernier panneau côté refoulement



Réglage "type" du bras en fonction de votre écoinçon à affiner à + ou - 1 trous
Bras de 800mm

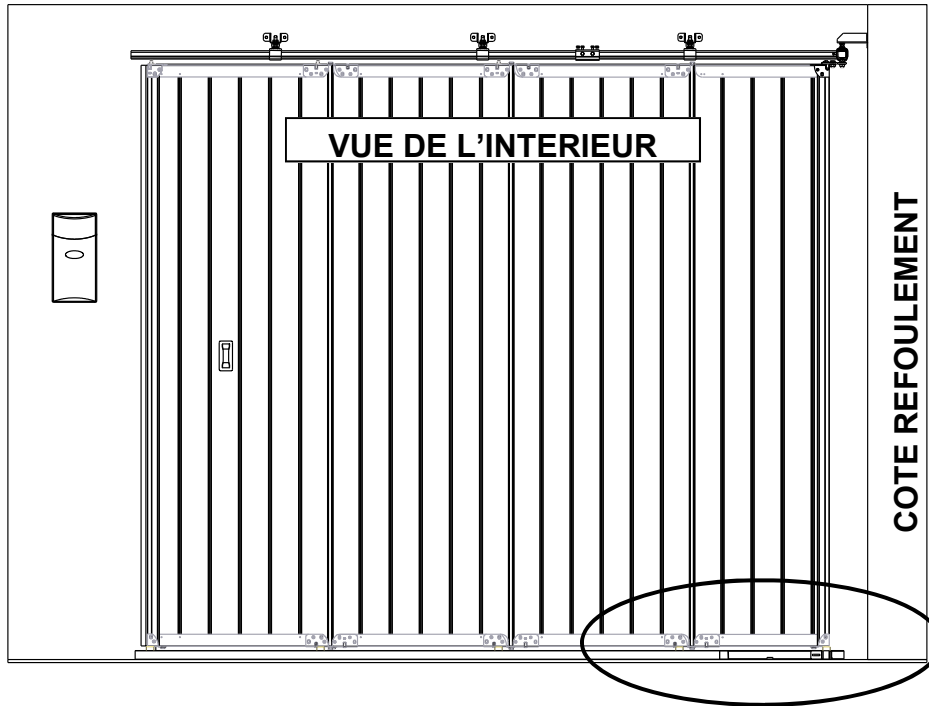
	Ecoinçon CR	TROUS
BRAS DE 800 mm	150	Panneau 1 ; monture 14 ; monture 20
	200	1 ; 11 ; 20
	250	1 ; 8 ; 20
	300	1 ; 6 ; 20
	350	1 ; 4 ; 20
	400	1 ; 3 ; 20
BRAS DE 800 mm A RECOUPER	450	1 ; 3 ; 18
	500	1 ; 3 ; 9
	550	1 ; 3 ; 7


Exemple pour un écoinçon de 150 mm :


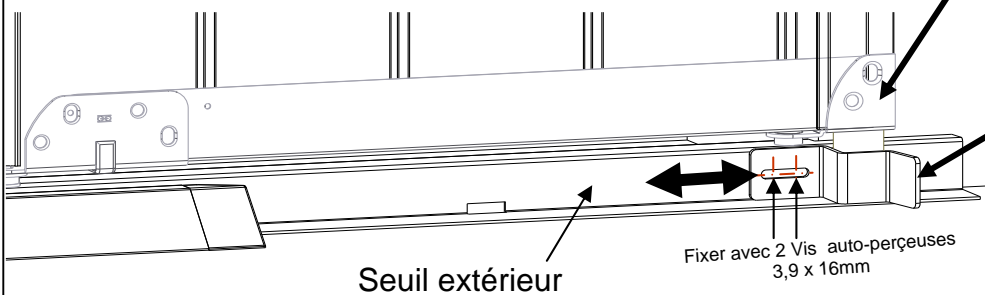
Montage du galet bas sur le dernier panneau côté refoulement



Positionner la porte en position fermée (en butée).



MONTAGE POUR UN ECR DE 150mm à 350mm



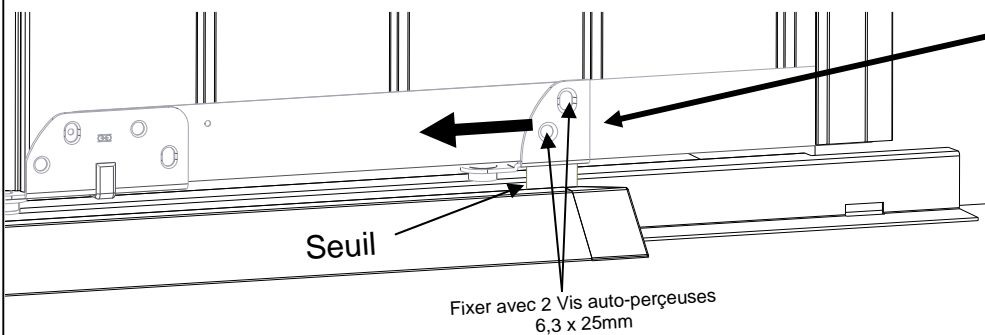
Régler et fixer sur le seuil extérieur la **butée de verrouillage** suivant votre écoinçon.

Fixer avec 2 Vis auto-perçuses 3,9 x 16mm

Seuil extérieur

ou

MONTAGE POUR UN ECR DE 351mm à 550mm



Faire glisser le galet bas vers le milieu du panneau et fixer le à l'endroit où le galet est **verrouillé dans le seuil**.

Fixer avec 2 Vis auto-perçuses 6,3 x 25mm

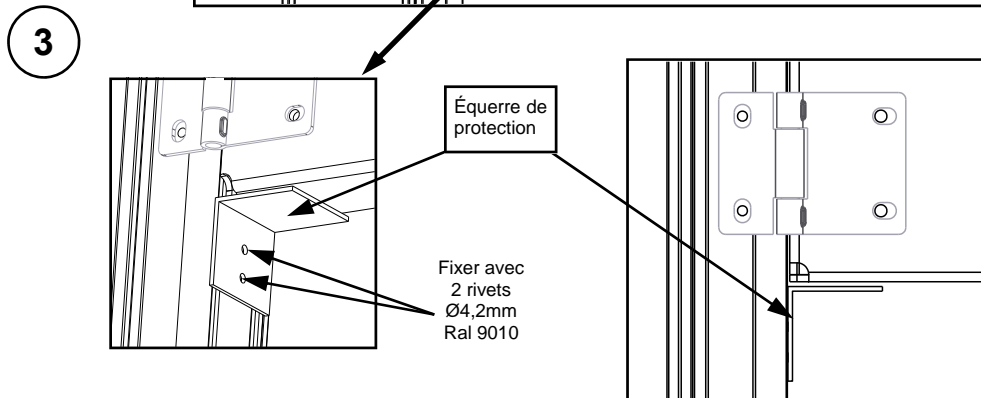
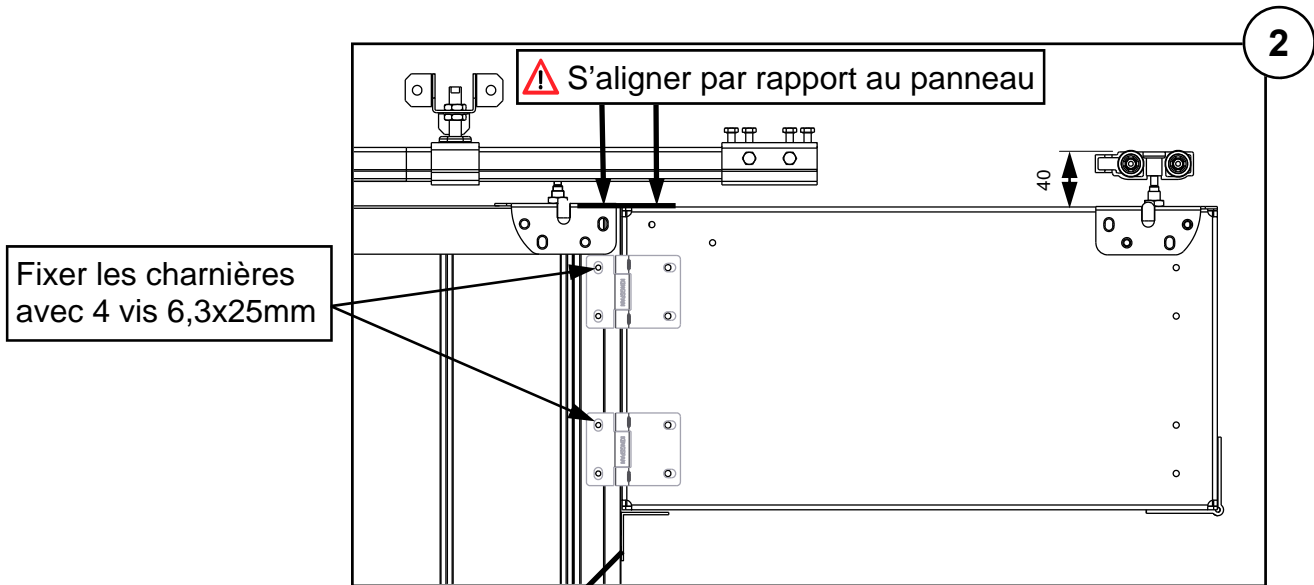
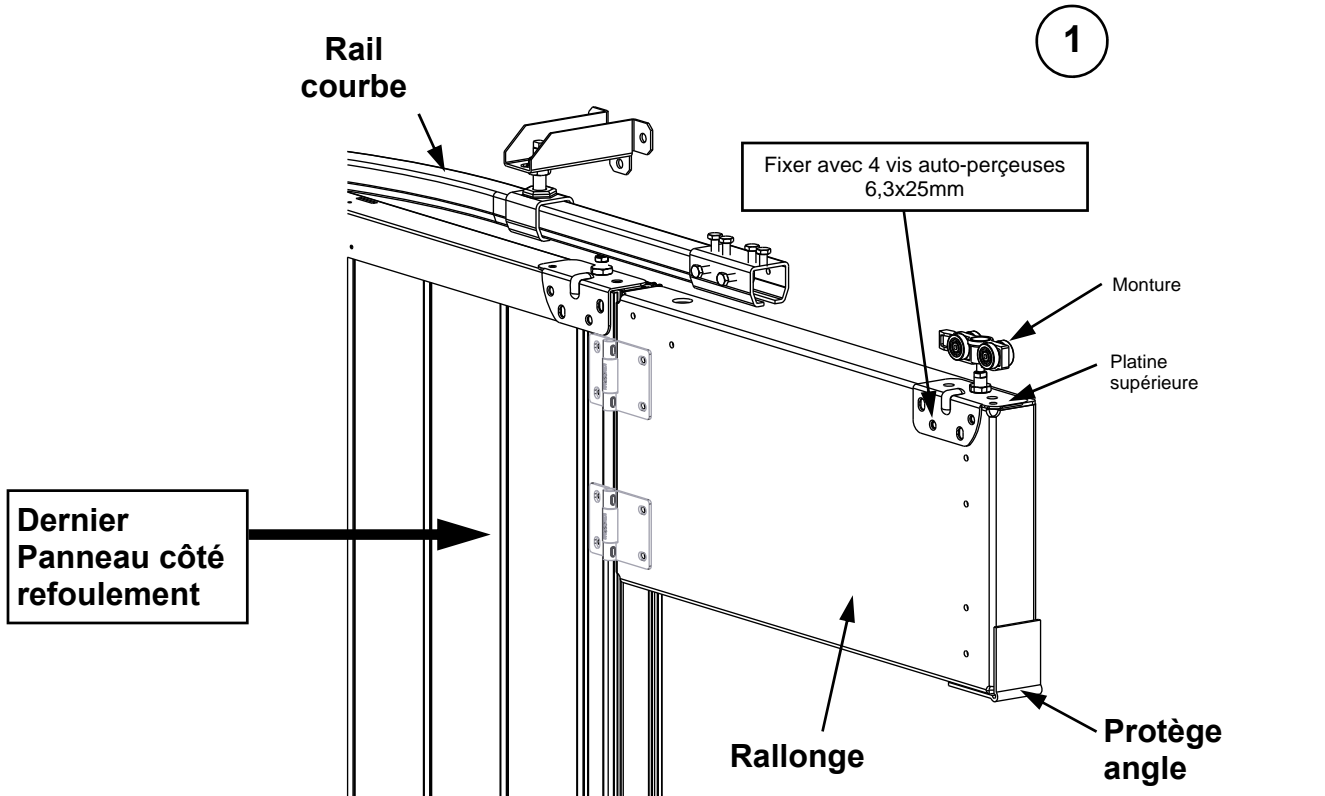
Seuil

**MONTAGE POUR UN ECOINÇON
CÔTÉ REFOULEMENT (ECR)**

550 MM < ECR ≤ 1000 MM

POUR PORTE MOTORISÉE

Montage de la rallonge pour porte motorisée avec moteur sur mur de refoulement



**MONTAGE POUR UN ECOINÇON
CÔTÉ REFOULEMENT (ECR)**

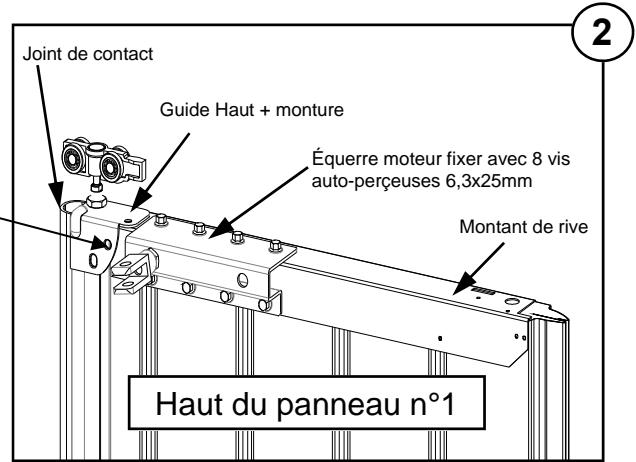
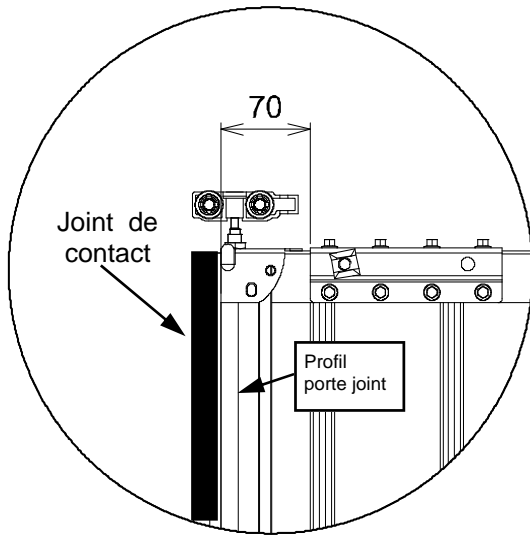
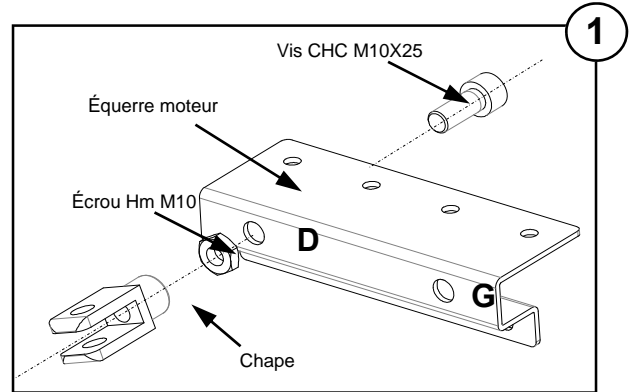
1000 MM < ECR ≤ A REFOULEMENT DROIT

POUR PORTE MOTORISÉE

**Préparation du 1^{er} panneau pour porte motorisée
Pour un écoinçon côté refoulement > 1000 mm**

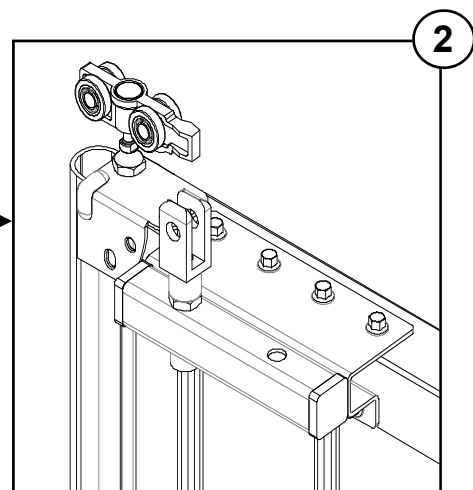
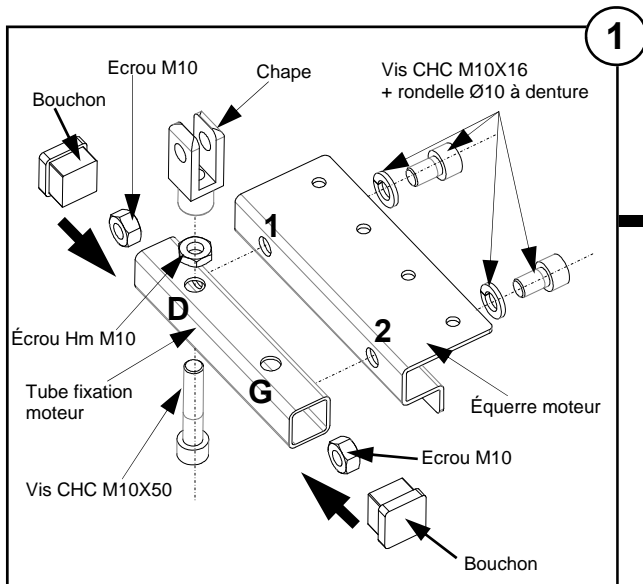
MONTAGE POUR MOTORISATION AU PLAFOND :

⚠ Monter impérativement l'équerre spéciale de fixation moteur avant de positionner le panneau dans le rail haut.



MONTAGE POUR MOTORISATION AU LINTEAU :

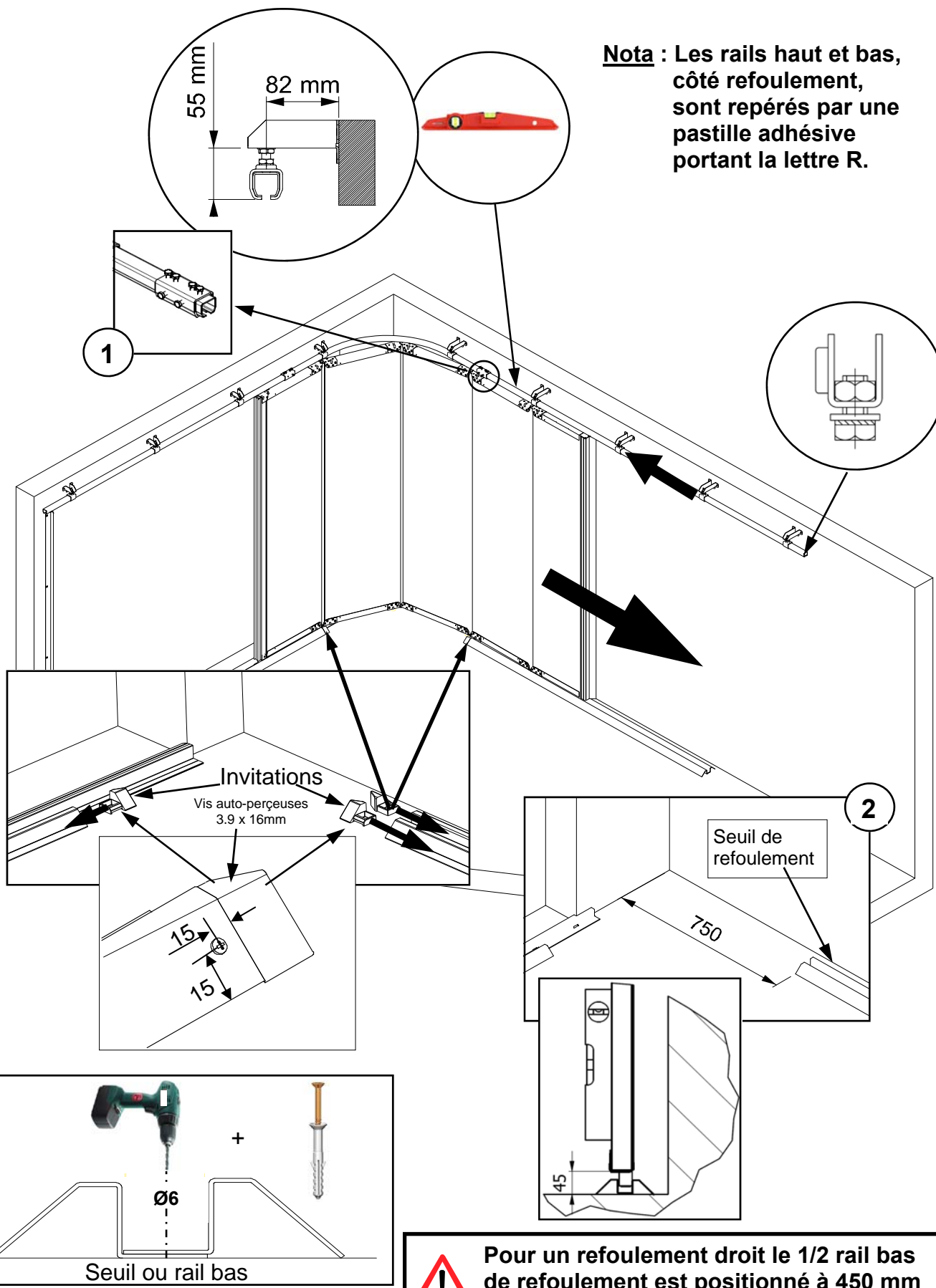
⚠ Monter impérativement l'équerre spéciale et le tube de fixation moteur avant de positionner le panneau dans le rail haut.



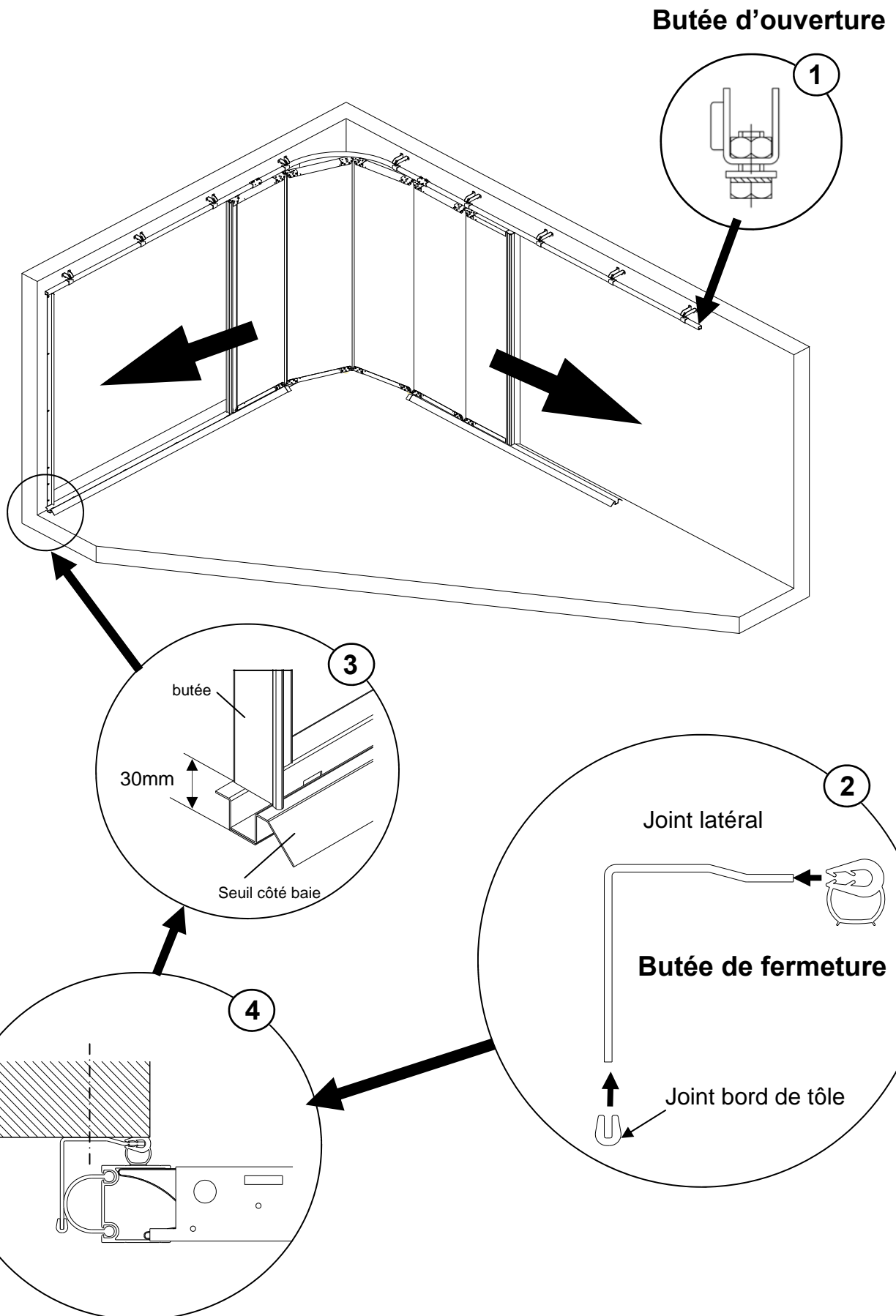
**FINITION DE LA PORTE
POUR TOUS TYPES D'ÉCOINÇONS**

Montage du rail haut et du seuil côté refoulement

Nota : Les rails haut et bas, côté refoulement, sont repérés par une pastille adhésive portant la lettre R.

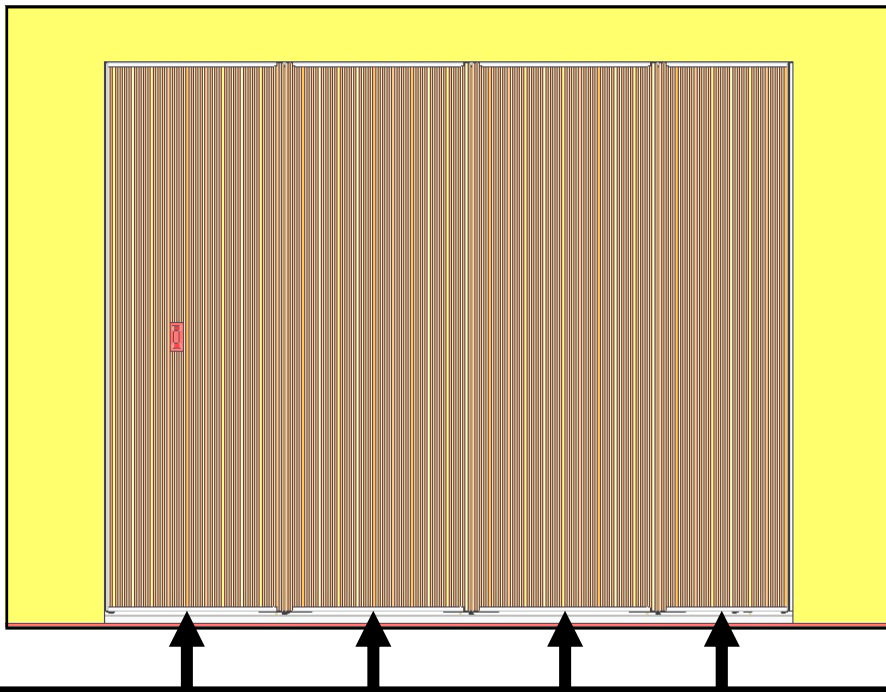


Positionnement des butées

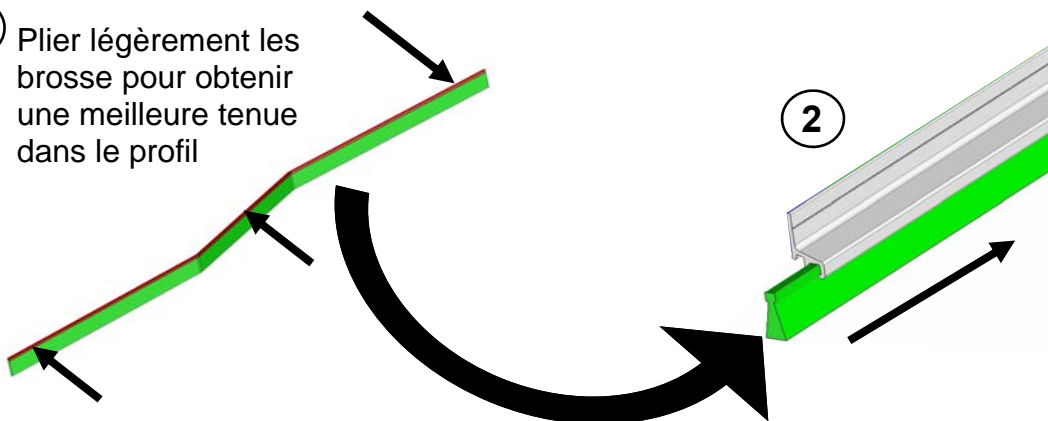


Montage des joints brosse bas

PORTE VUE DE L'EXTERIEUR

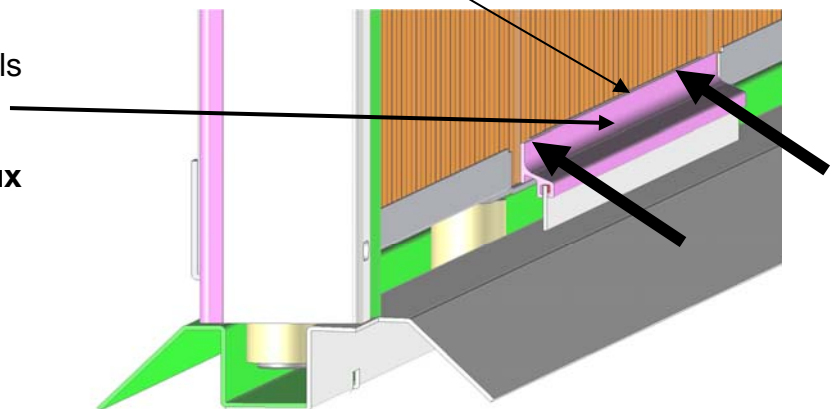


- 1 Plier légèrement les brosse pour obtenir une meilleure tenue dans le profil



- 3 Décoller la protection de l'adhésif et coller les profils joints brosse sur les montants de rive.
Nota : pour les panneaux d'extrémités ajuster les portes joints brosse à fleur des écoinçons.

Coller les profils à fleur du montant de rive



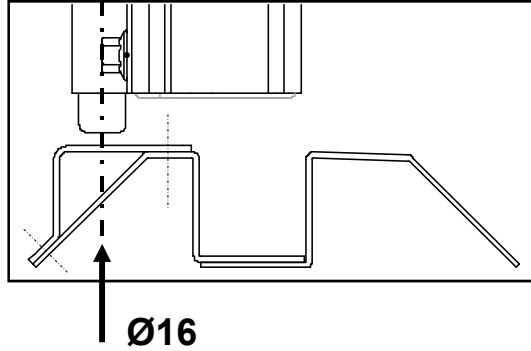
Option verrou



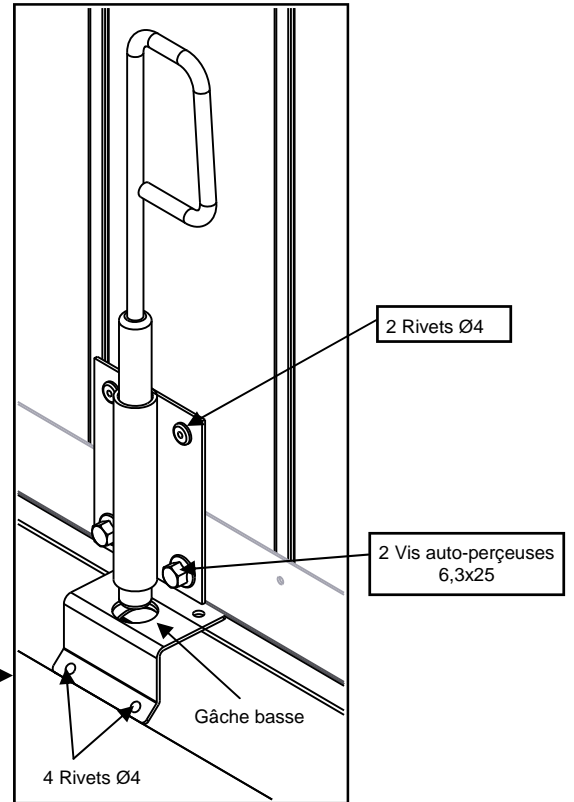
Vérifier que la porte est bien fermée (en butée)

Verrou bas :

Centrer, tracer, percer, fixer

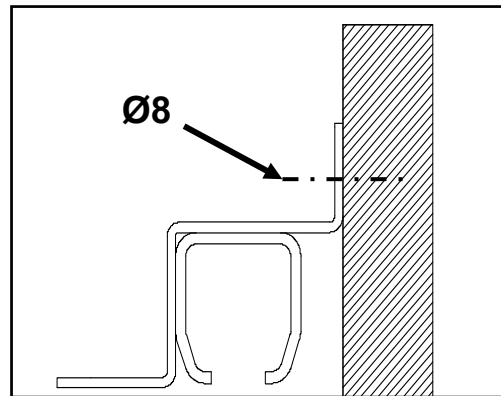


Ø4.2 +

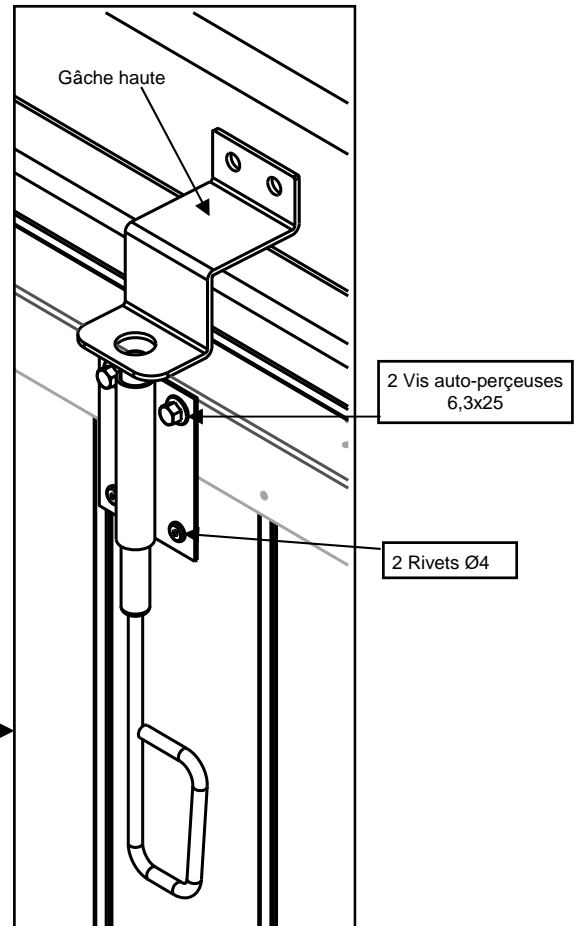


Verrou haut :

Centrer, tracer, percer, fixer



Ø4.2 +

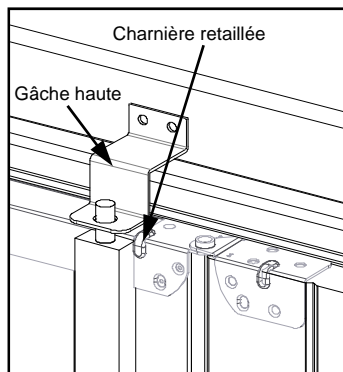


Option serrure

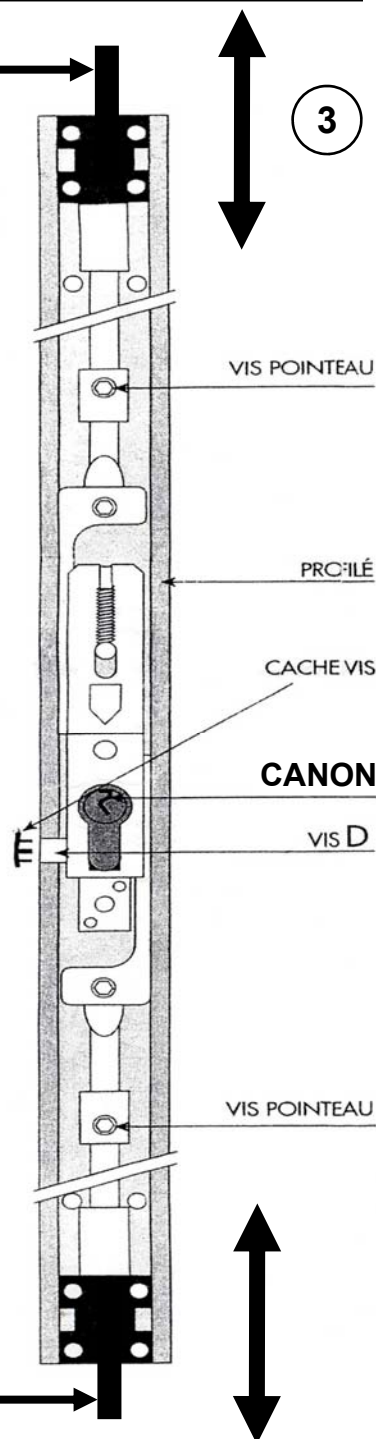


Monter les deux charnières basses et hautes retaillées fournies pour le passage de la serrure. Vérifier que la porte est bien fermée (en butée).

1



3



- 1- A l'aide des clés vérifier la course des tringles et repérer le positionnement des gâches haute et basse (schémas 1 et 2).
- 2 -Fixer la gâche haute sur le linteau et la gâche basse sur le rail bas. (idem pose verrou p.27)
- 3 - Vérifier le bon fonctionnement de la serrure.



Dans le cas où la course des tringles ne serait pas correcte, d'éclipser le cache tringle et à l'aide d'une clé Allen N°3 desserrer les vis pointeaux. Lorsque la serrure est déverrouillée régler la course des tringles de manière à ce qu'elles affleurent les extrémités haute et basse du panneau.

2

