

Notice d'installation et de branchement

N°1030

01/22

RIDEAU MURAX P110 GRILLE DENTEL

MOTEUR AXIAL 2 et 3



(Document réservé aux installateurs)

Sommaire

Matériel nécessaire	p.2
Instructions d'installation	p.3
Installation des coulisses et de l'axe	p.4, p.6
Principe d'installation du tablier.....	p.5
Branchement du moteur.....	p.8
Réglage des fins de course.....	p.11
Montage de la poignée de débrayage.....	p.13
Finition	p.14
En cas de problèmes sur la manœuvre	p.14
Manœuvre de secours	p.17

Matériel nécessaire

- | | |
|-------------------------|-------------------------------------|
| - Matériels de levage | - Clés plates de 8, 10, 15 et 17 mm |
| - Serre-joints | - Clés 6 pans de 5 |
| - Niveau à bulle | - Clés à pipe de 10, 15 et 17 mm |
| - Fil à plomb | - Tournevis |
| - Mètre (5m) | - Graisse avec pinceau |
| - Perceuse à percussion | - Pince multiprise |

Instructions d'installation



ATTENTION !

Pour que le montage, l'utilisation et l'entretien de ce produit soient réalisés en toute sécurité, il est nécessaire de suivre les instructions données ici. Pour la sécurité de tous, respectez les mesures de précaution ci-dessous.



- * Avant de procéder au montage, lisez attentivement cette notice.
- * Cette fermeture doit être installée par un installateur professionnel.
- * Toutes les pièces livrées sont calculées spécifiquement pour ce produit. Ajouter et/ou utiliser d'autres éléments peut être préjudiciable à la sécurité et à la garantie du produit.
- * Toute modification ou amélioration de cette fermeture doit être conforme à la norme EN 13241 + A2. Dans ce cas, un dossier "modification/transformation" doit être établi par l'installateur suivant la norme EN 12635 annexe C.
- * De grandes forces sont exercées dans le cas d'un rideau ou d'une grille, compensé par des ressorts de torsion ou des boîtes à ressort. Il faut donc travailler en respectant les consignes de sécurité. Utiliser les outils nécessaires à la mise en œuvre des produits. Veiller à travailler sur un sol stable.
- * Veiller à avoir un espace de montage suffisamment lumineux, dégagé, propre et balisé.
- * Veiller à ce qu'aucune autre personne que les installateurs ne soit présente sur le chantier. En effet, les personnes non autorisées (les enfants !) pouvant être présents sur le chantier risquent de se blesser durant le montage.
- * Tous les composants de cette fermeture doivent être installés conformément aux instructions d'installations stipulées dans cette notice.
- * Toutes les exigences des normes EN 13241 + A2 doivent être satisfaites et vérifiées si nécessaires.

Couple maxi de serrage :

- Vis d'assemblage : **10 Nm**
- Vis d'attache tablier : **12 Nm**

Charge de service mini par point de fixation :

- Plaques : **300 daN**
- Coulisses : **40 daN**

Nota : Dans le cas d'une pose sur fer, il est possible de souder les coulisses et les plaques à la structure du bâtiment. Dans ce cas, il faut réaliser un cordon d'environ 50 mm de chaque côté de la coulisse, espacé d'environ 800 mm.

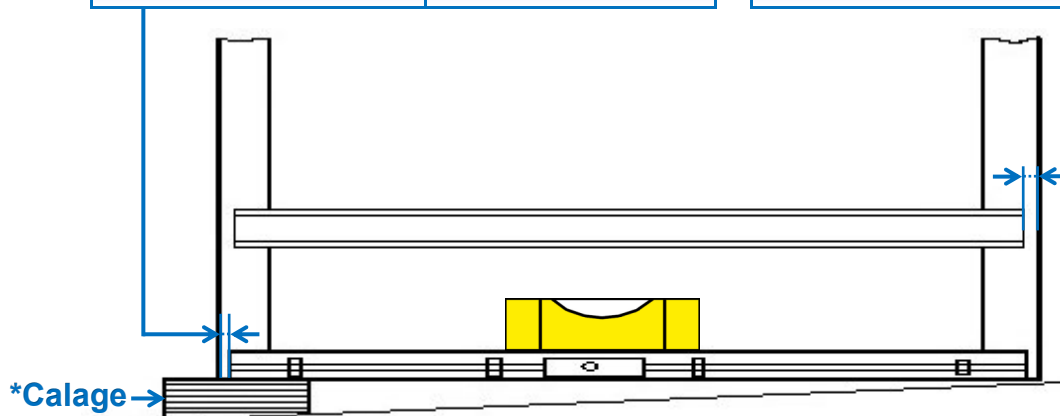
Installation des coulisses et de l'axe



Pour les coulisses grand vent et les embouts anti-bruit, les jeux sont différents, voir la notice correspondante qui est jointe dans le colis accessoire.

Lame finale	
Jeu intérieur à respecter de chaque côté en fonction de la profondeur de la coulisse	
Jeu fond de coulisse	Profondeur coulisse
8 mm	40 / 60 mm
8 mm	80 / 100 mm

Lames intermédiaires ou Tubes ondulés	
Jeu intérieur à respecter de chaque côté en fonction de la profondeur de la coulisse	
Jeu fond de coulisse	Profondeur coulisse
8 mm	40 / 60 mm
12 mm	80 / 100 mm



- 1- Bien fixer les coulisses d'aplomb.
Pour cela, s'aider de la lame finale en respectant le jeu*.
- S'assurer que cette lame soit horizontale.
- Fixer très solidement les plaques d'enroulement contre la paroi à l'aide des équerres de renfort car elles vont supporter tout le poids du rideau.



Astuce : Si installation d'un caisson.

Tracer et percer les trous de fixation des joues et des éventuelles consoles avant de monter l'axe.
(Voir la notice d'installation du Caisson 3K).

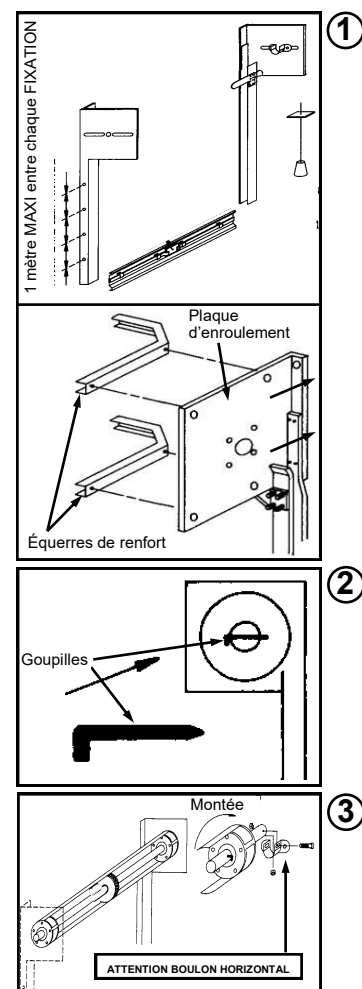
- 2- Présenter l'axe dans les coquilles.

Avant de placer l'axe à ressorts, vérifier que :



- Les goupilles sont horizontales (impératif).
- Le téton est vers le bas et les pointes vers la coulisse ②.

- 3- Serrer énergiquement les boulons H M10x80 + écrous.



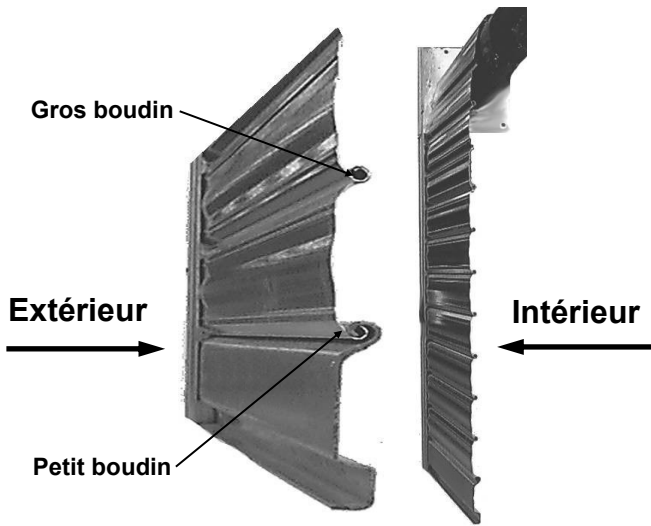
Principe d'installation du tablier

Sens d'enroulement

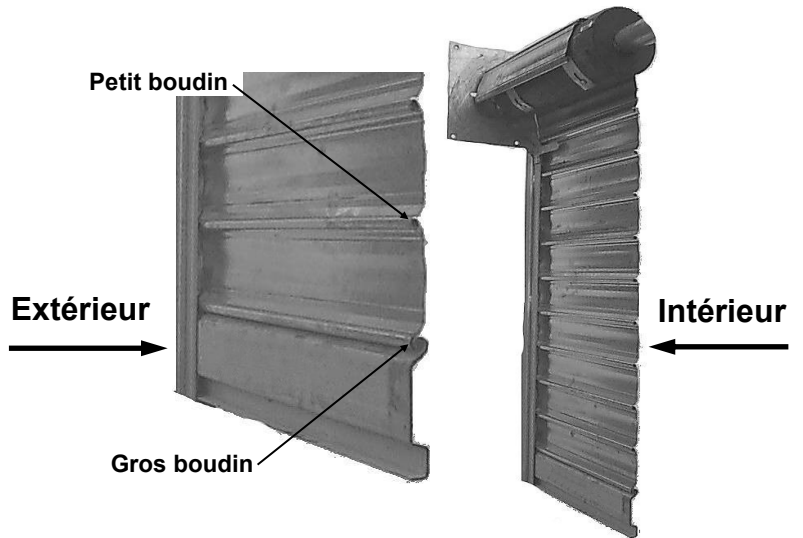
TABLIER MURAX PLEIN OU **MICROPERFORE**

Pour un tablier Microperforé, il faut toujours 3 lames pleines d'enroulement en partie haute

Enroulement intérieur



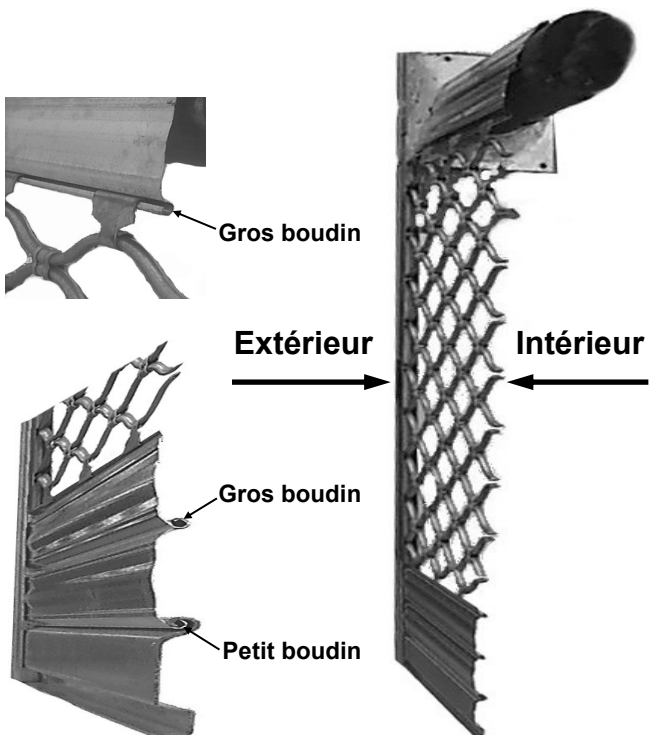
Enroulement extérieur



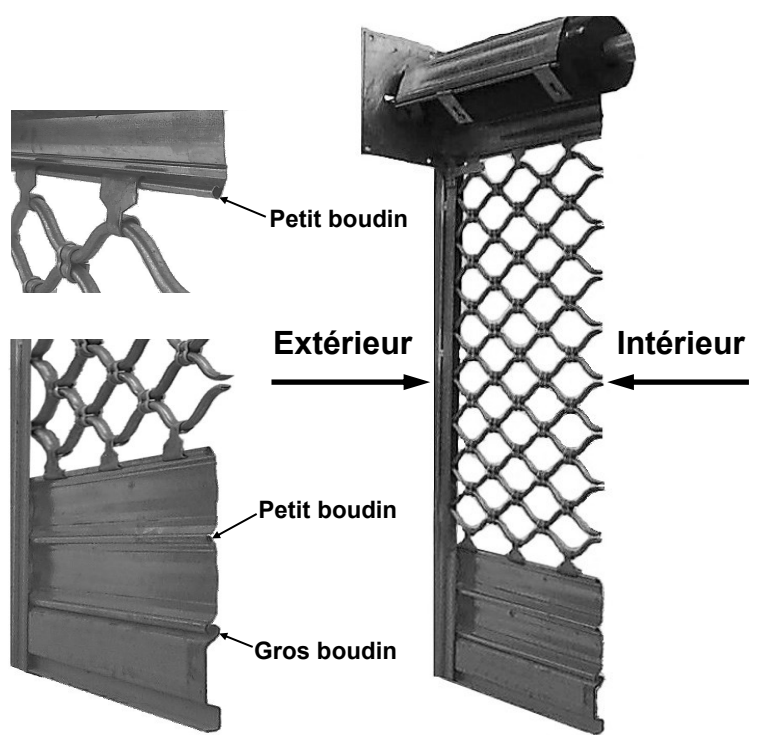
TABLIER DENTEL

Pour un tablier Dentel, il faut toujours 3 lames pleines d'enroulement en partie haute et 2 lames pleines au-dessus de la lame finale en partie basse

Enroulement intérieur



Enroulement extérieur

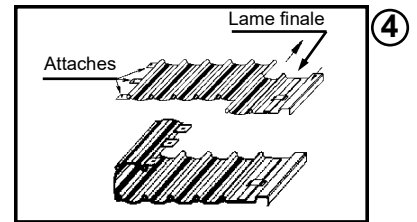




La hauteur et l'enroulement du tablier sont calculés avec un nombre de lame précis. Toutes les lames livrées doivent être montées.

4- Former le tablier par enfilage des lames, en commençant par la lame finale ; Ne pas oublier les attaches.

Nota : Si tablier Dentel, par défaut il faut insérer 2 lames pleines au-dessus de la lame finale.



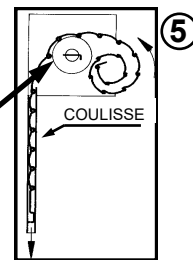
Au sens d'enroulement.

Rouler l'ensemble en partant des attaches et en allant vers la lame finale.

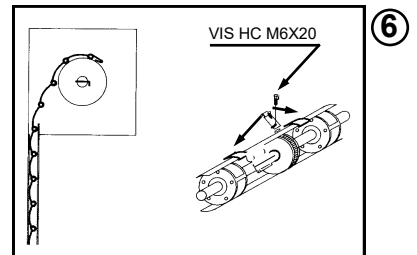


Pour éviter les rayures sur les lames lors du déroulement, il convient de protéger l'axe (exemple : carton, etc...).

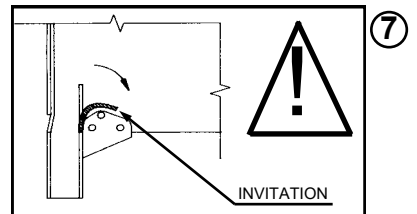
5- Dérouler le tablier dans les coulisses en commençant par la lame finale.



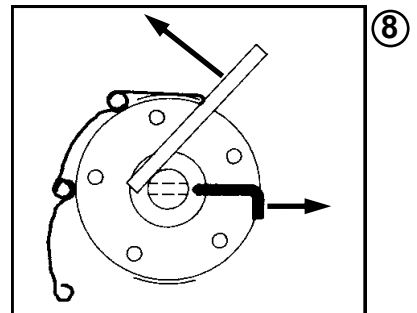
6- Fixer les attaches sur les plats bombés dans les écrous prisonniers, à l'aide des vis HC M6x20 tête bombée.



7- Régler les invitations.

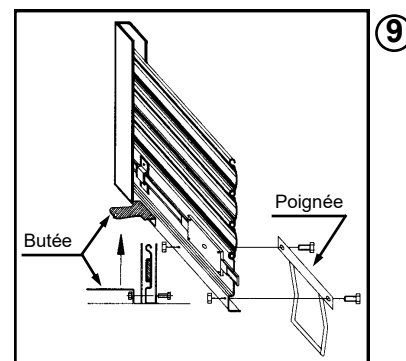


8- Retirer les goupilles en poussant le tablier en avant à l'aide d'une barre, en vérifiant que les attaches du tablier restent bien accrochées sur les plats bombés.

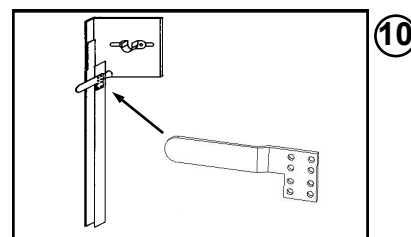


Ne jamais dégoupiller l'axe à ressort tant que le tablier n'est pas accroché.

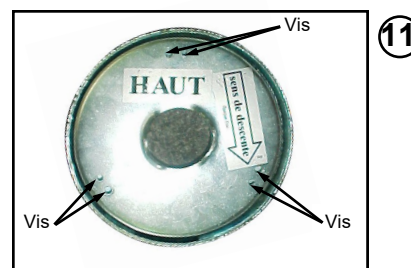
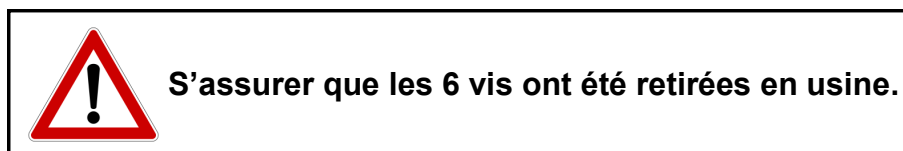
9- Fixer les 2 butées sur les extrémités de la lame finale et la poignée au centre (vis TC M6x16 + écrous M6).
Entre murs, percer le passage de la tringle de serrure derrière la coulisse.



10- Monter les arrêts sur coulisse (écrous M5).
- S'assurer que les butées arrêtent le rideau en position haute.




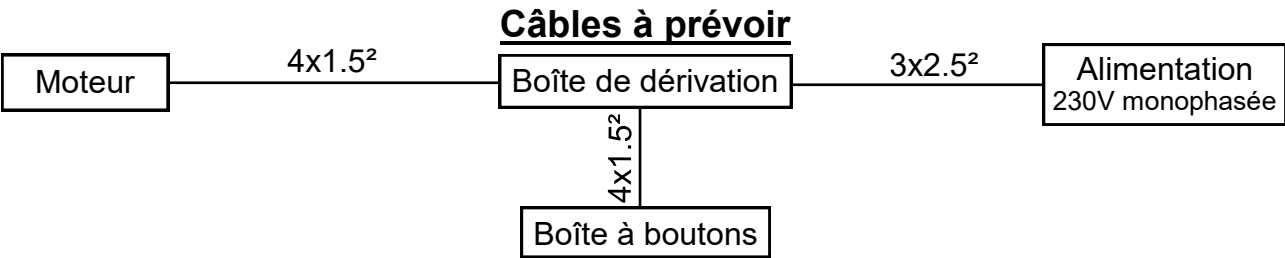
11- Si le rideau est équipé d'un pare-chute :



Nota : Les rideaux dont le poids du tablier \leq à 120 Kg ; Ne sont pas équipés de pare-chute.

Branchement du moteur

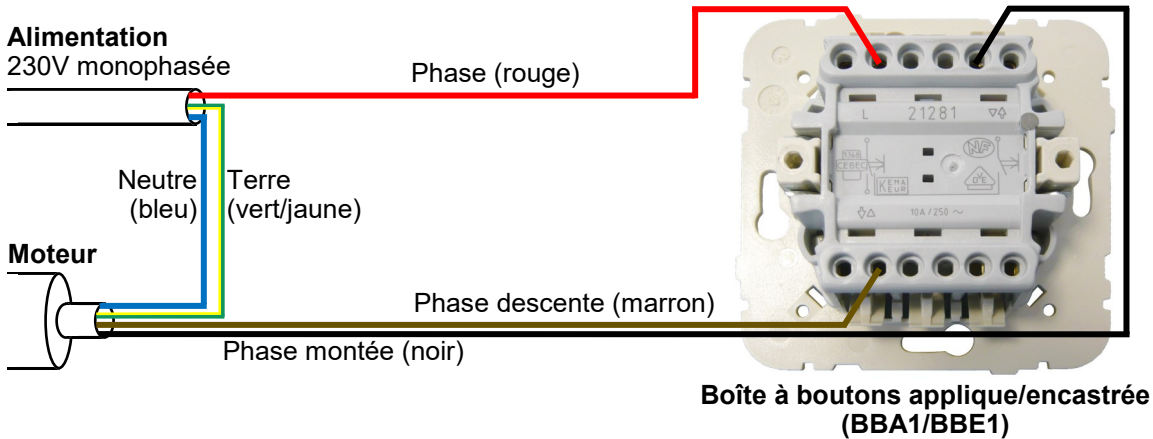
- Les organes de commande fixes doivent être installés en vue de la porte mais éloignés des parties mobiles et à une hauteur d'au moins 1,5 m par rapport au sol.
-  - Chaque moteur doit être commandé indépendamment. Il est interdit de brancher les moteurs en parallèle sur un seul organe de commande de type monopolaire.
- En fonctionnement par contact maintenu, seul l'organe de commande nécessitant une action maintenue doit être installée ou/et utilisée.



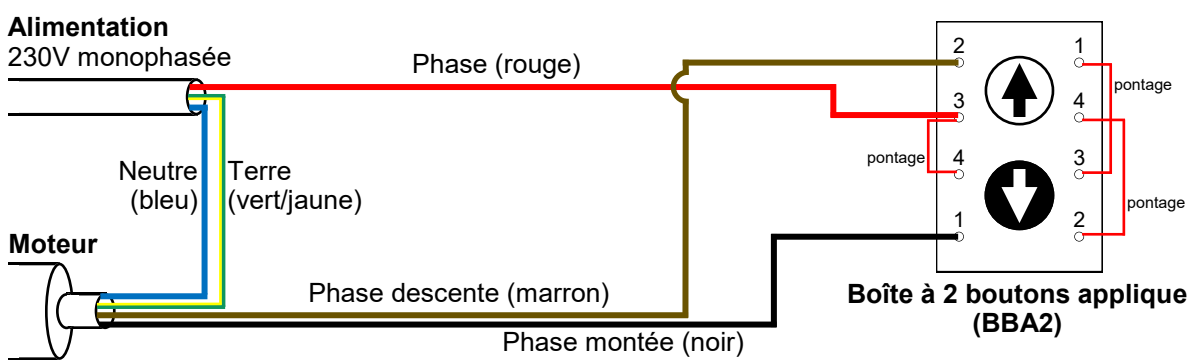
Prévoir une protection de la ligne d'alimentation par un disjoncteur différentiel situé en amont.
 Prévoir à proximité immédiate du moteur :

- Une protection thermique du moteur.
- Un dispositif coupant l'alimentation électrique, accessible à l'utilisateur.

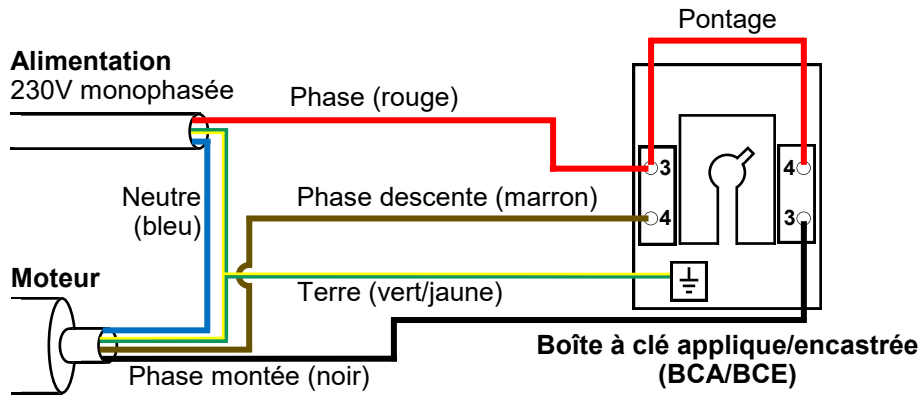
Boîte à boutons



Boîte à 2 boutons



Boîte à clé

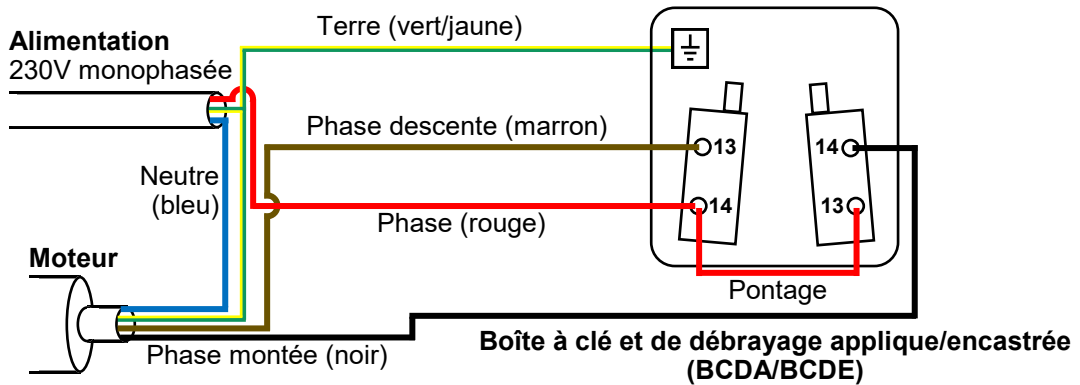


Nota : Pour poser le couvercle de la boîte à clé, il faut présenter l'ergot du barillet en face de la lucarne de la boîte.

Important :

- Le fil de terre doit être relié à la masse métallique de la boîte à clé à l'aide d'une vis de fixation.
- Bien étanchéifier avec un mastic souple le boîtier par rapport au support mural.

Boîte à clé et de débrayage

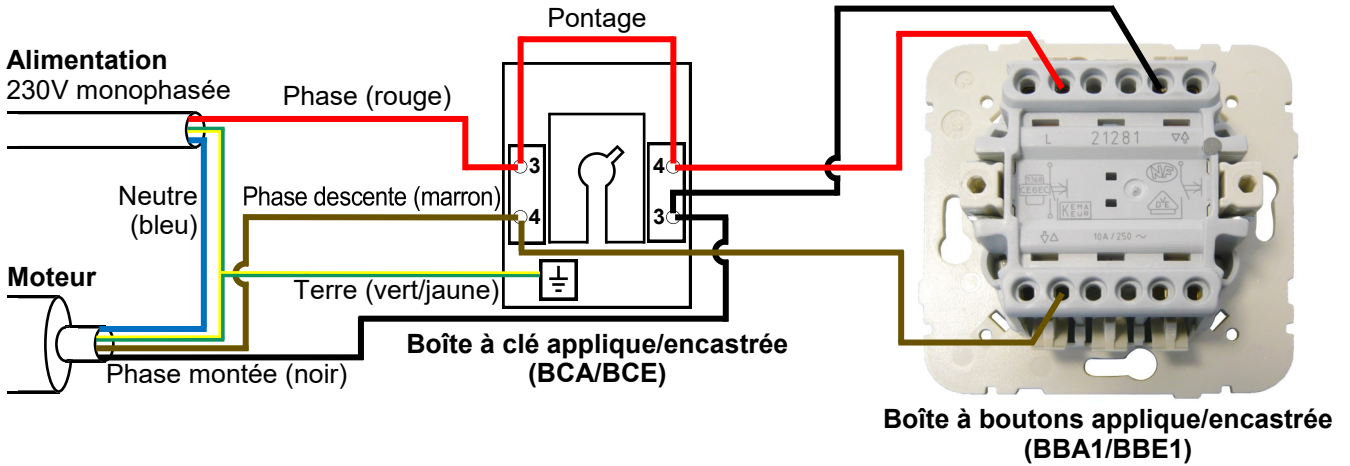


Nota : Pour le montage du câble de débrayage, se reporter à la notice fournie avec le boîtier.

Important :

- La gaine du câble doit être libre (non pincée, ni coincée).
- Le fil de terre doit être relié à la masse métallique de la boîte à clé à l'aide d'une vis de fixation.
- Bien étanchéifier avec un mastic souple le boîtier par rapport au support mural.

Boîte à clé avec boîte à boutons

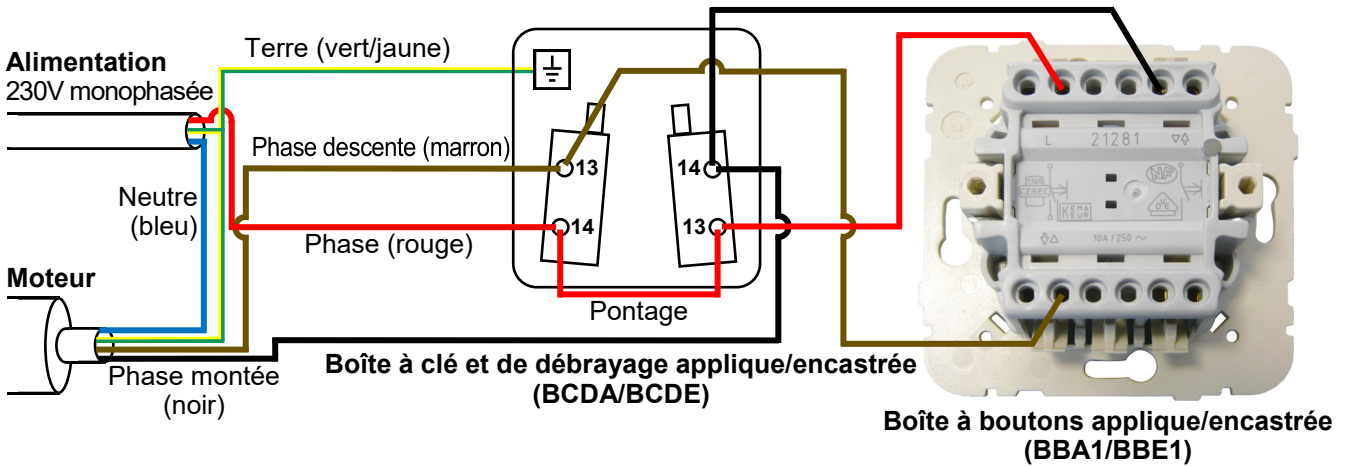


Nota : Pour poser le couvercle de la boîte à clé, il faut présenter l'ergot du barillet en face de la lucarne de la boîte.

Important :

- Le fil de terre doit être relié à la masse métallique de la boîte à clé à l'aide d'une vis de fixation.
- Bien étanchéifier avec un mastic souple le boîtier par rapport au support mural.

Boîte à clé et de débrayage avec boîte à boutons

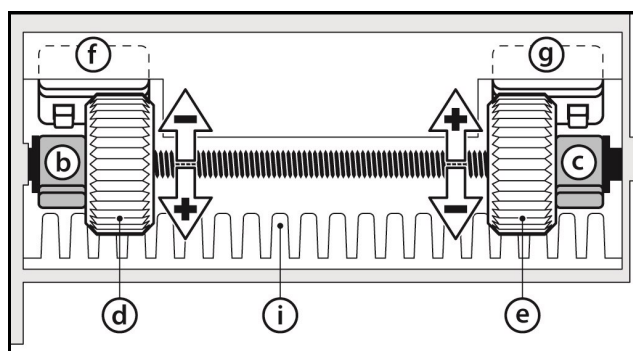
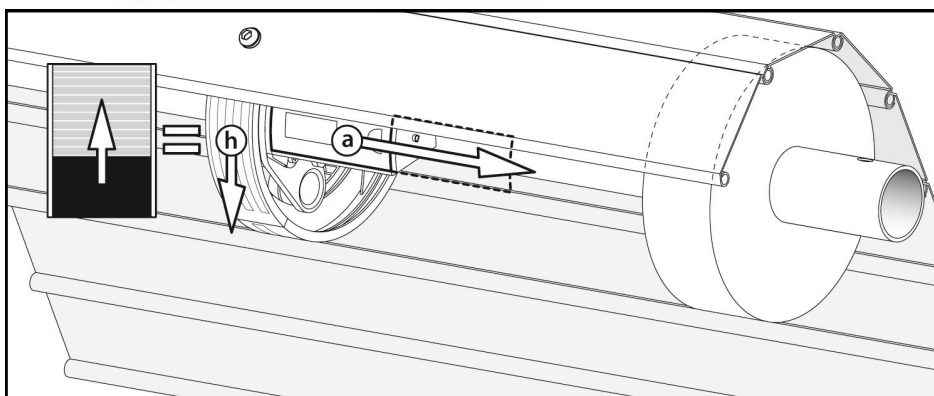
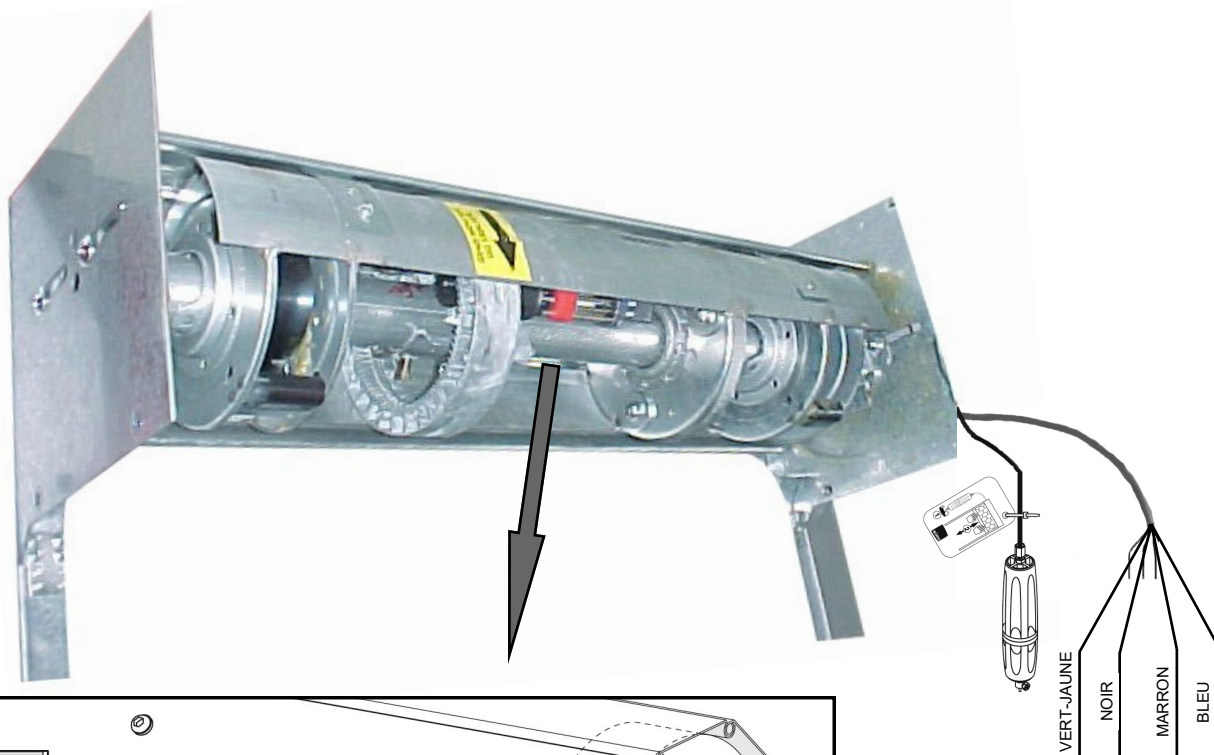


Nota : Pour le montage du câble de débrayage, se reporter à la notice fournie avec le boîtier.

Important :

- La gaine du câble doit être libre (non pincée, ni coincée).
- Le fil de terre doit être relié à la masse métallique de la boîte à clé à l'aide d'une vis de fixation.
- Bien étanchéifier avec un mastic souple le boîtier par rapport au support mural.

Réglage des fins de course



REPERES	DESIGNATION
a	Capot coulissant des fins de course
b et c	Bagues mémoire amovibles
d et e	Molettes rotatives
f et g	Contacts électriques
h	Couronne moteur
i	Lamelles de guidage

Fin de course haut

1- Monter le rideau électriquement jusqu'à la position haute souhaitée (bruit des lamelles i).



**Le rideau ne s'arrête pas seul ;
Les fins de course ne sont pas encore actifs.**

2- Descendre le rideau électriquement et l'arrêter en position basse souhaitée (si besoin, tasser les lames afin d'accéder au fin de course).



**Le rideau ne s'arrête pas seul ;
Les fins de course ne sont pas encore actifs.**

3- Ouvrir le capot coulissant (a).

4- Enlever la bague mémoire (b).

IMPORTANT : Faire un repère au crayon sur la molette rotative (d).

5- Tourner la molette rotative (d) de **2 tours** dans le sens repéré (-).

6- Réaliser un test de vérification (**Montée**) et affiner le réglage du **FDC haut**, en tournant la molette (d) dans le sens (+) pour augmenter la course ou dans le sens (-) pour diminuer la course.

7- Le tablier ne doit pas être en contrainte sur les arrêts sur coulisses.

Fin de course bas

1- Descendre le rideau électriquement et l'arrêter en position basse souhaitée (si besoin, tasser les lames afin d'accéder au fin de course).



**Le rideau ne s'arrête pas seul ;
Les fins de course ne sont pas encore actifs.**

2- Enlever la bague mémoire (c).

3- Tourner la molette rotative (e) dans le sens repéré (-), jusqu'à l'activation du contact électrique (g).

4- Réaliser un test de vérification (**Descente**) et affiner le réglage du **FDC bas**, en tournant la molette (e) dans le sens (+) pour augmenter la course ou dans le sens (-) pour diminuer la course.

5- Le tablier ne doit pas être en contrainte sur le sol.



**Pour l'activation et le fonctionnement des fins de course,
vérifier que les bagues mémoires rouges ont été retirées.**

6- Fermer le capot coulissant (a).

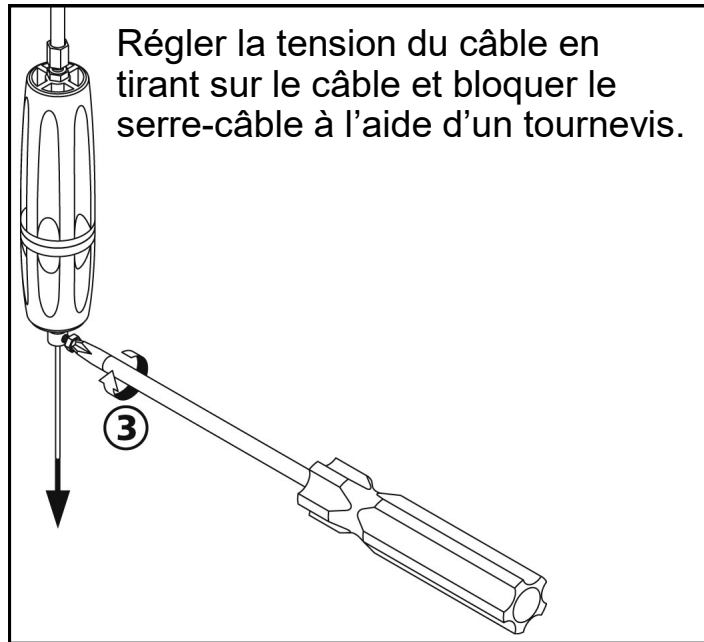
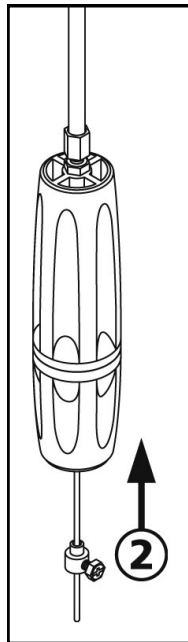
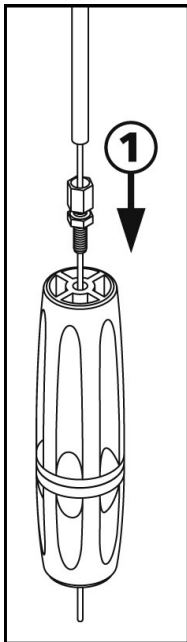
Montage de la poignée de débrayage



- Ne pas utiliser la poignée de débrayage moteur, tant que les butées sur la lame finale et les arrêts sur coulisses ne sont pas installés.
- Ne pas utiliser la poignée de débrayage, tant que le tablier n'est pas fixé sur l'axe d'enroulement.
- Ne jamais manœuvrer la poignée de débrayage quand le moteur est en fonctionnement.

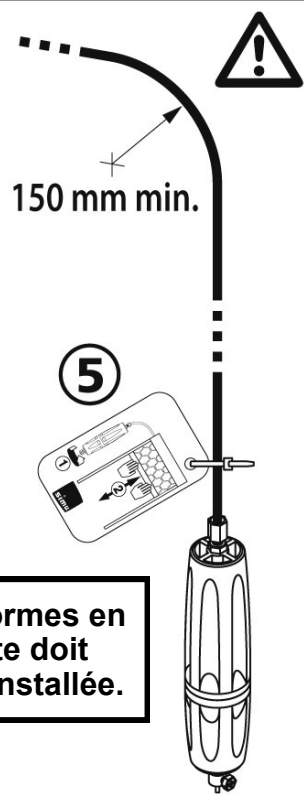
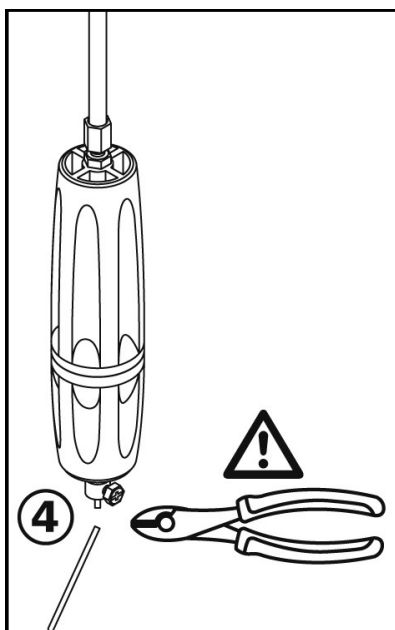


Contrôler au niveau du moteur que le câble et la gaine sont bien dans leur logement.



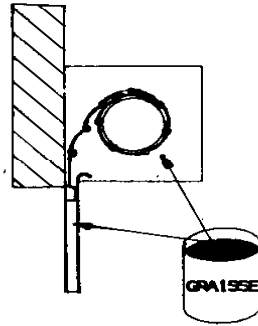
Vérifier le fonctionnement du débrayage :

Dévisser la poignée jusqu'à ce que le tablier soit libéré et soulever manuellement le rideau.
Si nécessaire, reprendre le réglage de la tension du câble.



Pour répondre aux normes en vigueur, cette étiquette doit être obligatoirement installée.

Finition

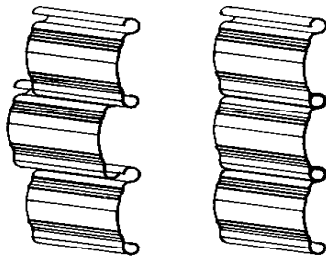


IMPERATIF !
Graisser soigneusement l'intérieur des coulisses et des plaques d'enroulement

En cas de problèmes sur la manœuvre

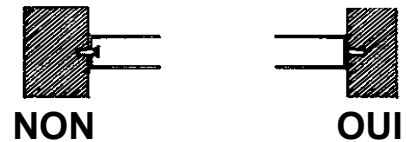
Si le rideau monte et descend de travers

(Ecart de plus de 4 cm sur la lame finale)

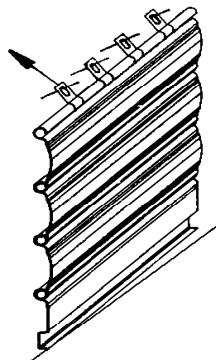


NON OUI

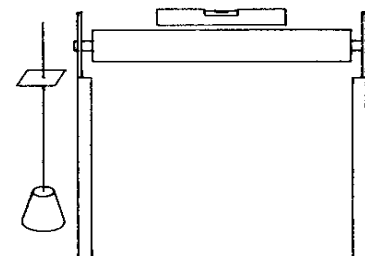
Vérifier le bon alignement des lames



NON OUI
Supprimer les aspérités à l'intérieur des coulisses

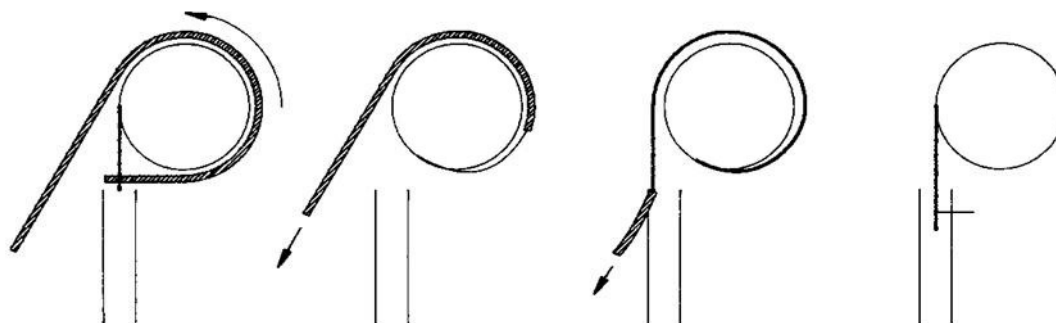


Remonter le tablier du côté le plus bas en utilisant les lumières des attaches prévues à cet effet



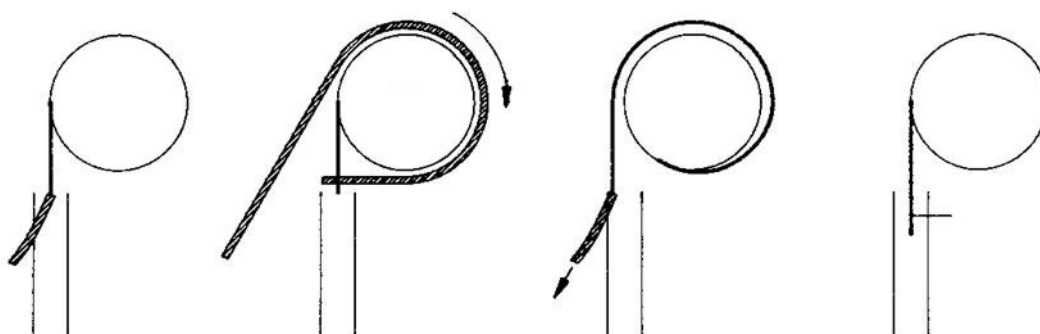
Vérifier le bon alignement des coulisses et l'horizontalité de l'axe

Si le rideau est dur à remonter et descend trop vite,
tendre les ressorts d'un tour dans le sens de la descente.



- 1 - Dérégler le fin de course bas en augmentant la course et mettre le rideau en position haute.
- 2 - Attacher une corde au tablier, la passer autour de l'axe et enlever les butées.
- 3 - Sortir le rideau des coulisses et effectuer un tour complet dans le sens de la descente en tirant sur la corde.
- 4 - Remettre le tablier dans les coulisses.
- 5 - Replacer les butées, ôter la corde et régler les fins de course.

Si le rideau est dur à descendre et remonte trop vite,
détendre les ressorts d'un tour dans le sens de la montée.

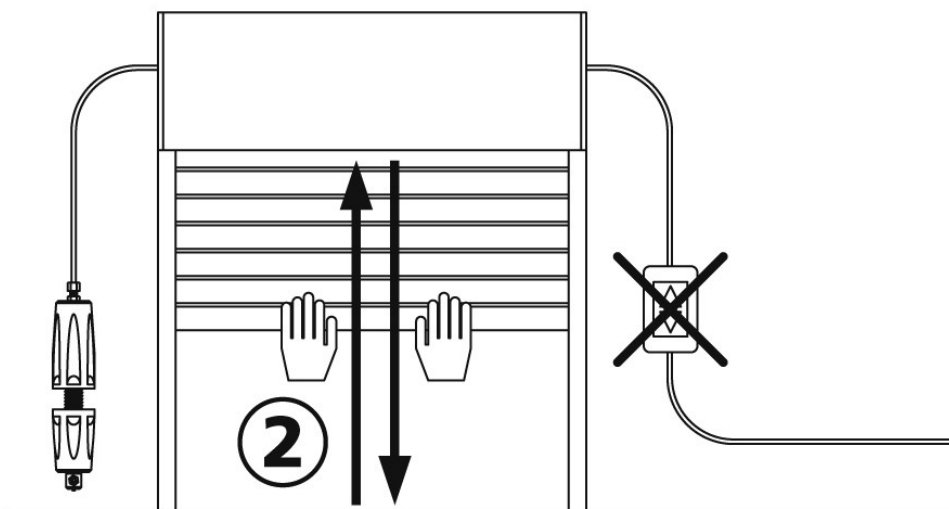
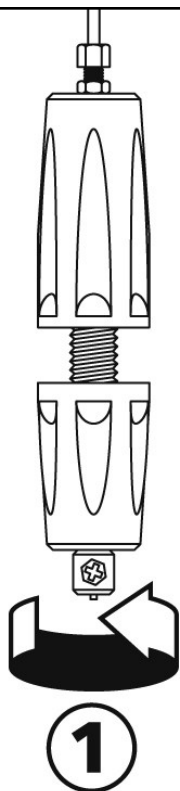


- 1 - Dérégler le fin de course haut en augmentant la course.
- 2 - Attacher une corde au tablier et enlever les butées.
- 3 - Laisser le rideau s'enrouler d'un tour en contrôlant fermement la corde.
- 4 - Remettre le tablier dans les coulisses.
- 5 - Replacer les butées, ôter la corde et régler les fins de course.

Observation : à mi-hauteur le tablier doit rester équilibré et stable.

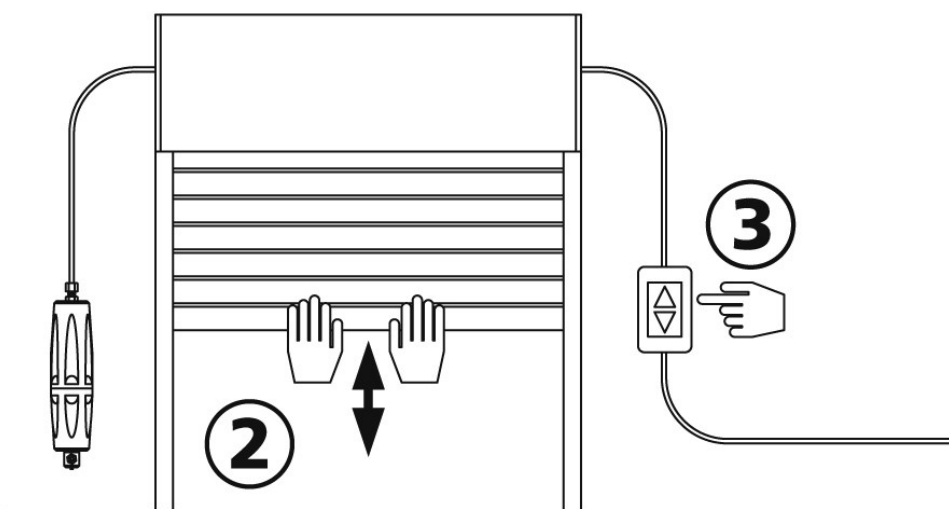
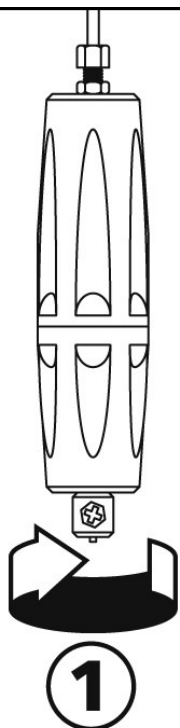
Manœuvre de secours

Consignes d'utilisation pour les rideaux équipés d'un pare-chute



En cas d'enclenchement du pare-chute lors de la descente :

- Relever le rideau de 10 cm (le pare-chute se débloque).
- Puis redescendre le rideau régulièrement et à vitesse réduite.



(Cachet de l'installateur)