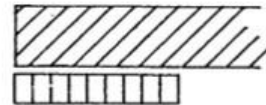
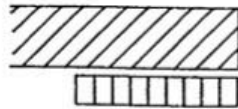


NOTICE DE POSE DELIAL

2500

ROULANTE AU SOL EN APPLIQUE

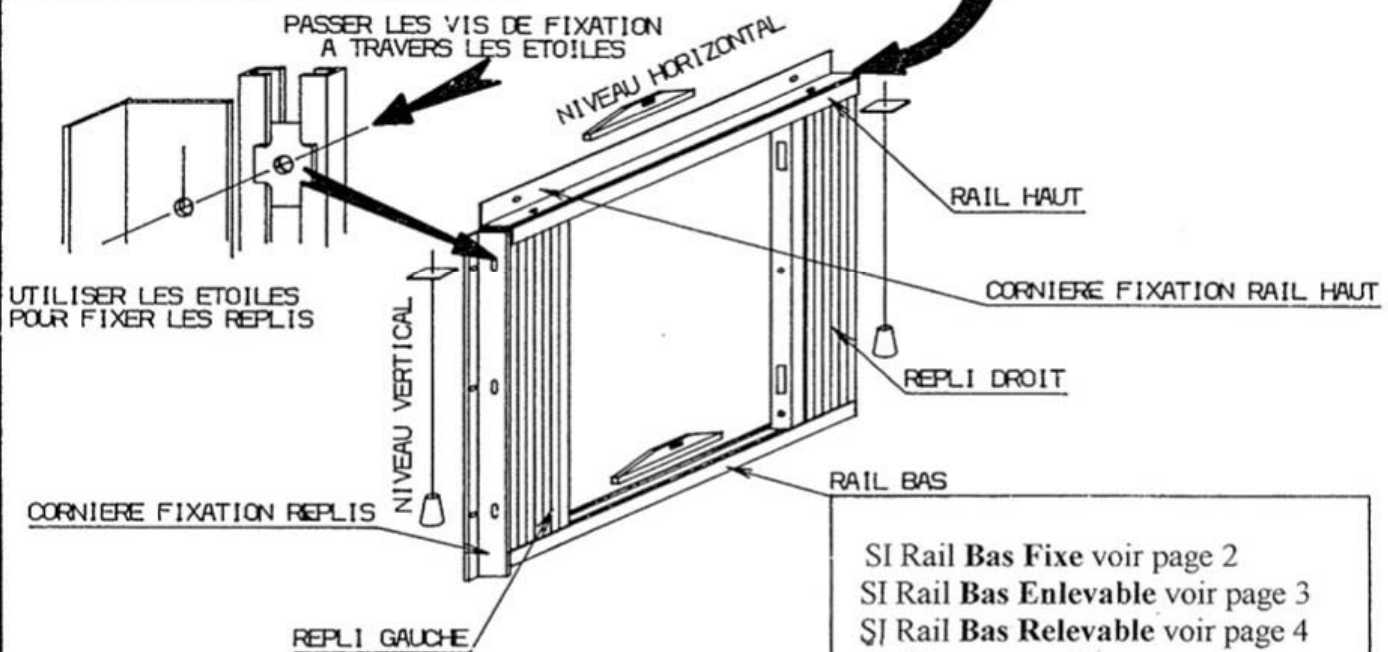


ATTENTION

La Grille doit être fixée solidement sur le mur d'encadrement.
En fin de pose **SOUDER** toutes les têtes de vis et écrous accessibles

JEU ENTRE HAUT DU BARREAU ET FOND DE RAIL = 10mm

DETAIL DE FIXATION



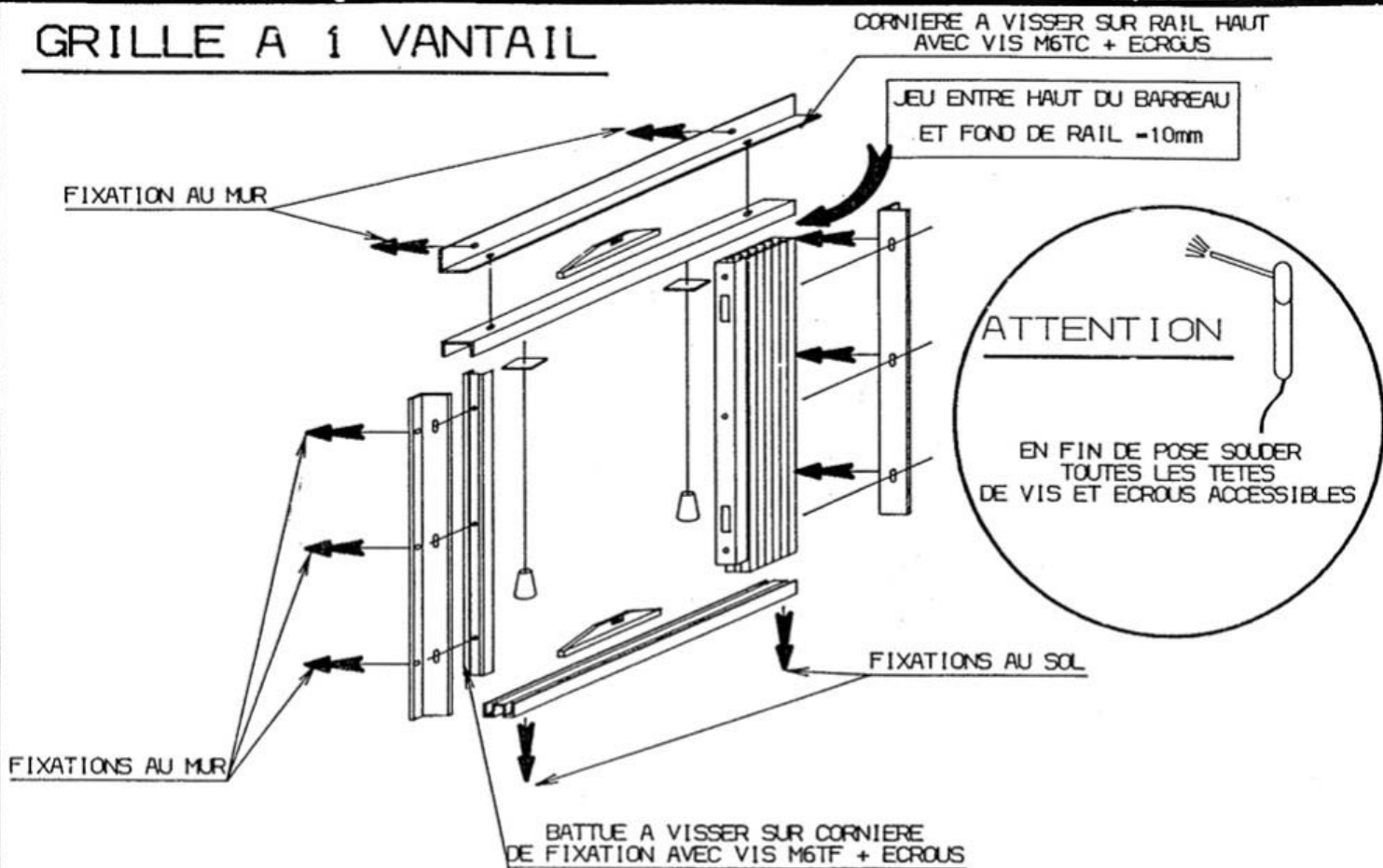
- 1) **PRESENTER** le ou les **RAILS BAS** en les serrant les uns contre les autres
- 2) **FIXER** au sol les **RAILS BAS** en fonction du type (voir pages 2-3-4) bien de niveau et en calant si nécessaire
- 3) **FIXER** au mur le ou les **REPLIS** bien d'aplomb en utilisant les cornières de fixation boulonnées sur les étoiles
- 4) **PRESENTER** et **FIXER** au mur le **RAIL HAUT** bien de niveau en utilisant la cornière fournie tout en respectant le jeu de 10 mm entre le haut des barreaux et le fond du rail haut

ATTENTION

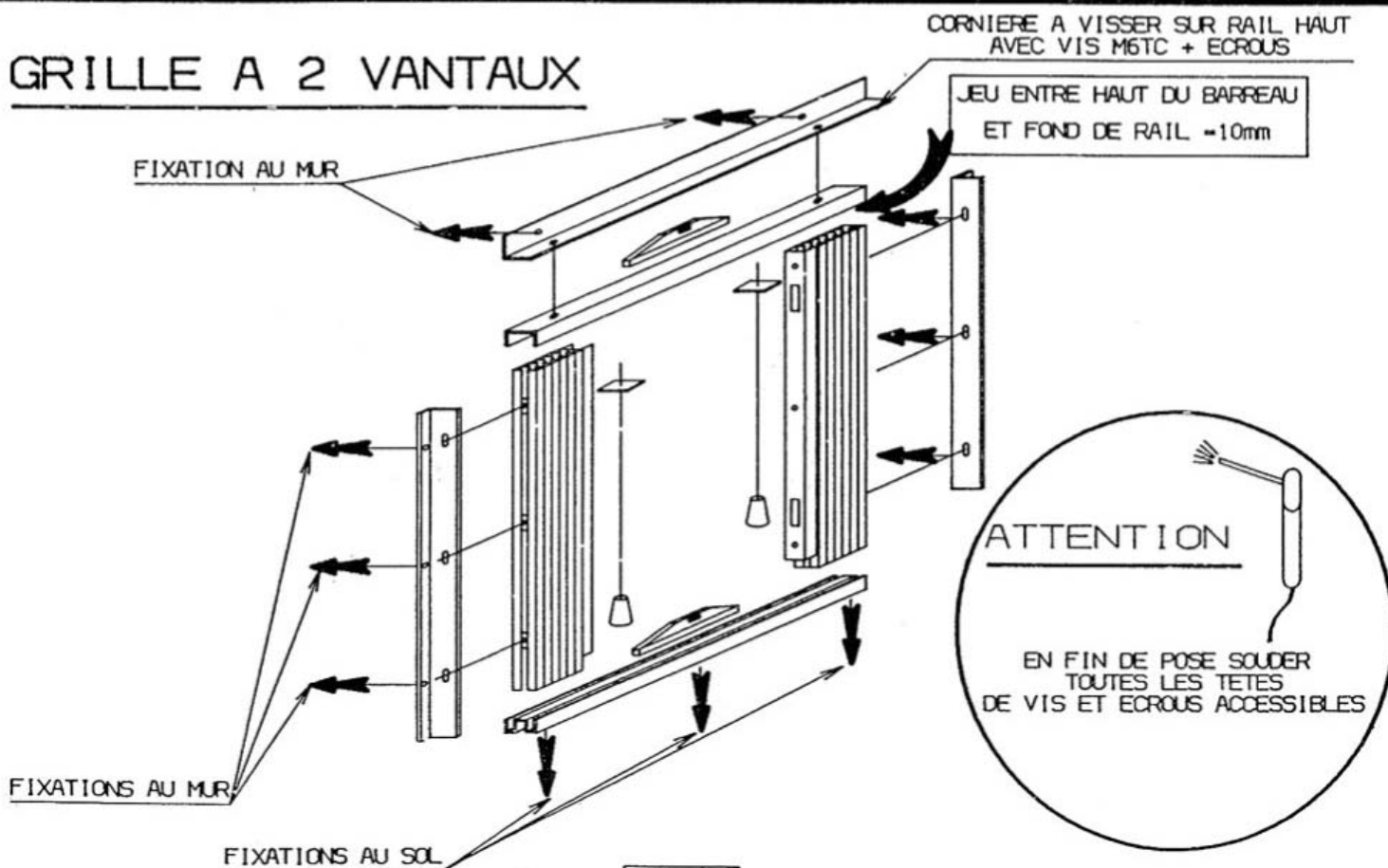
SOUDER TOUTES LES TETES DE VIS ET ECROUS ACCESSIBLES

MONTAGE DES RAILS AVEC RAIL BAS FIXE

GRILLE A 1 VANTAIL

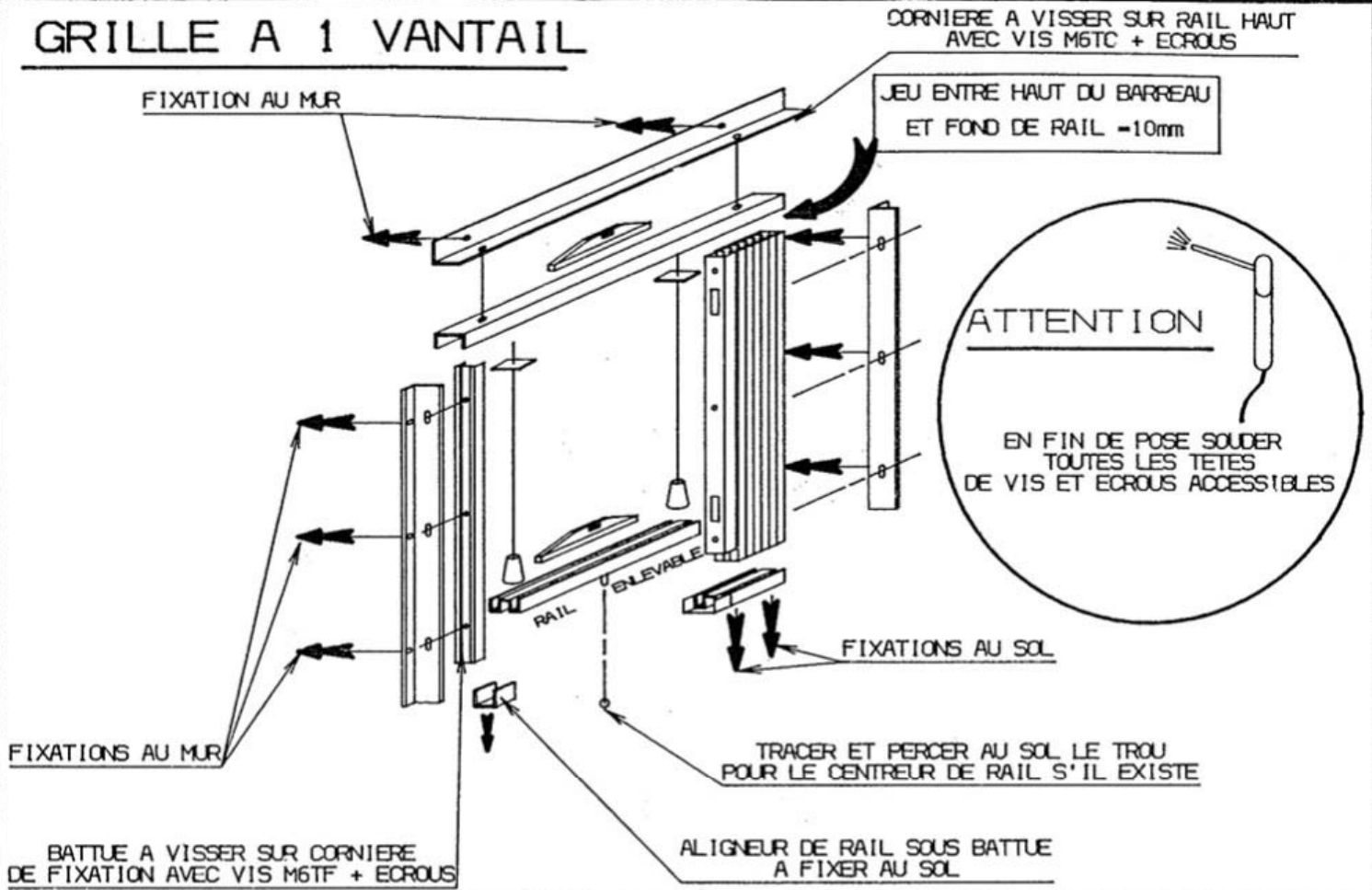


GRILLE A 2 VANTAUX

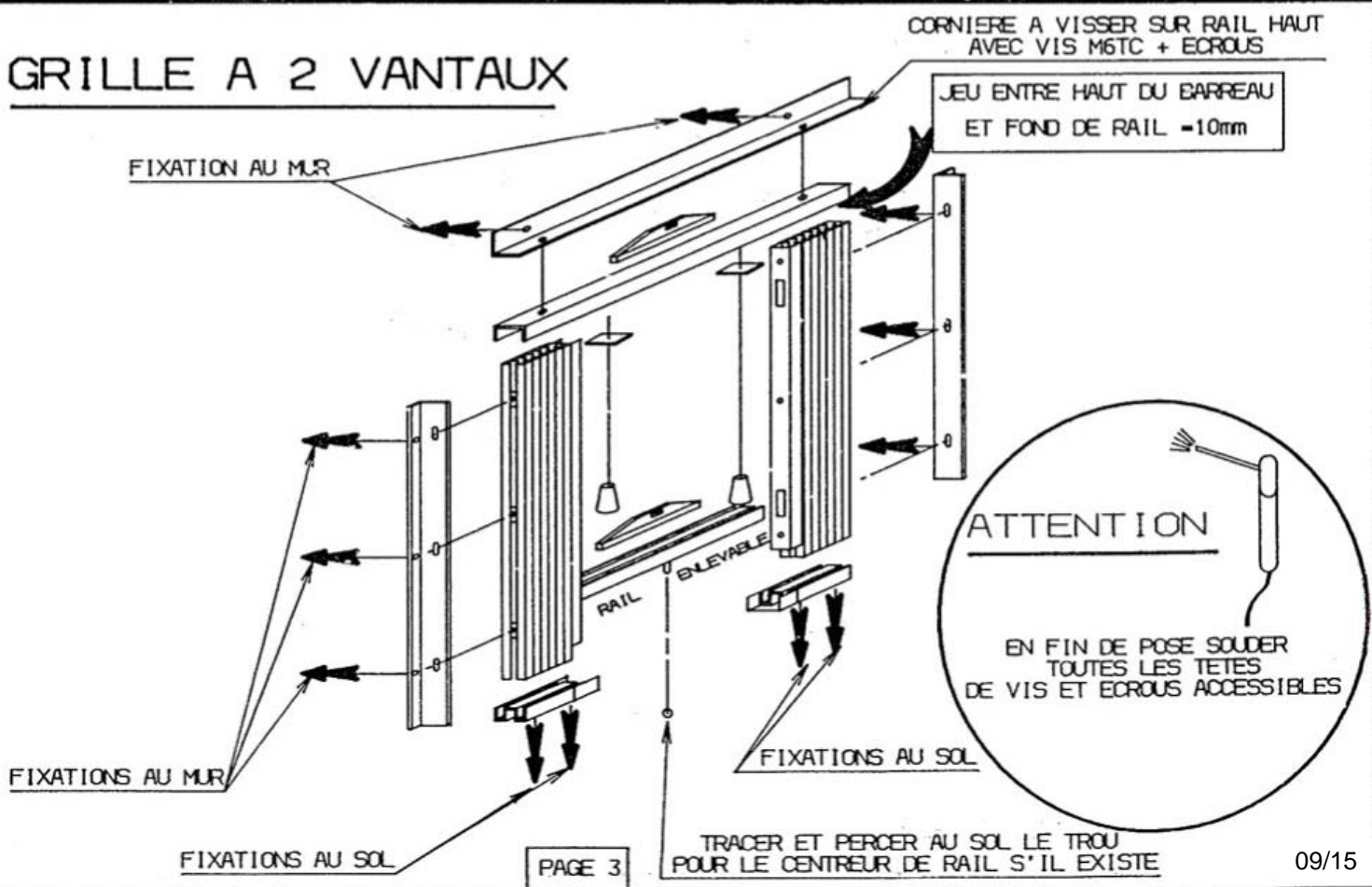


MONTAGE DES RAILS AVEC RAIL BAS ENLEVABLE

GRILLE A 1 VANTAIL

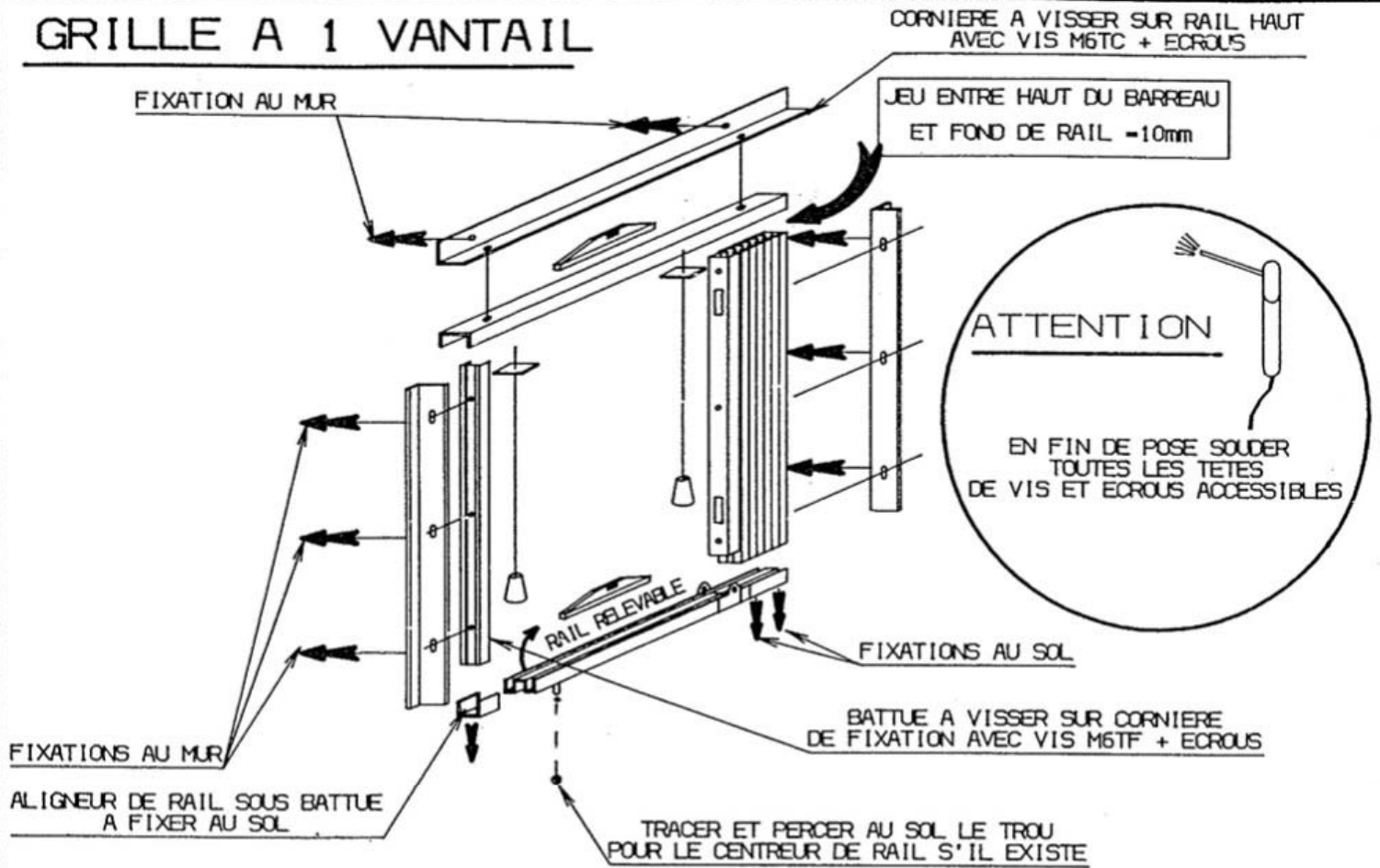


GRILLE A 2 VANTAUX



MONTAGE DES RAILS AVEC RAIL BAS RELEVABLE

GRILLE A 1 VANTAIL



GRILLE A 2 VANTAUX

