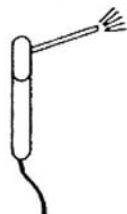


# NOTICE DE POSE DELIAL

2510

## ROULANTE AU SOL EN TABLEAU

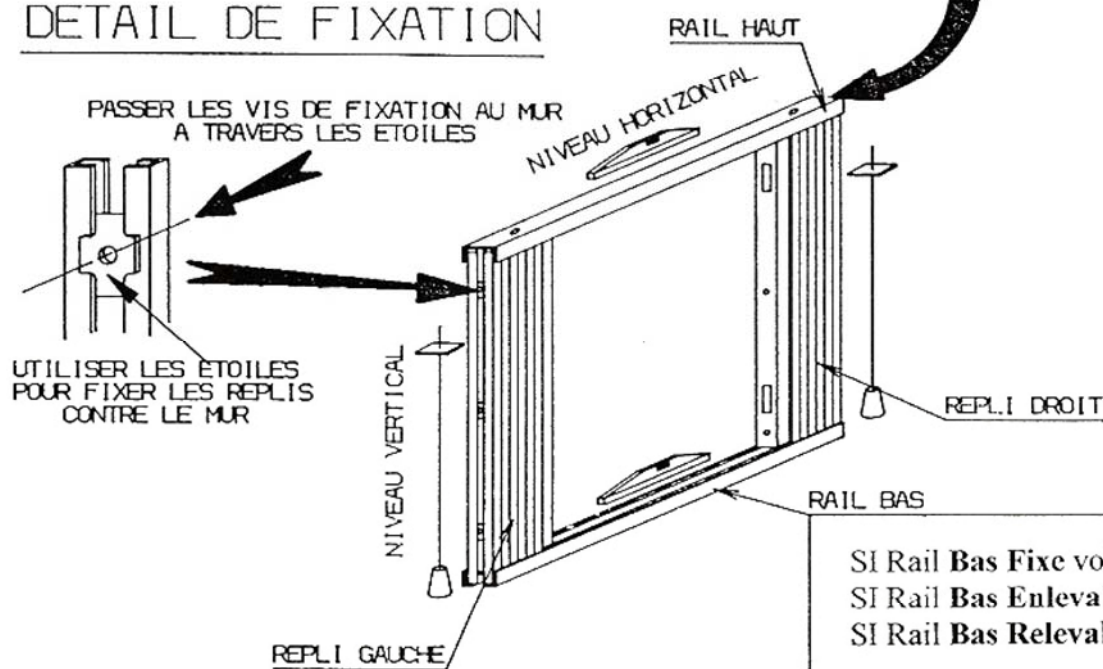


### ATTENTION

La Grille doit être fixée solidement sur le mur d'encadrement.  
En fin de pose **SOUDER** toutes les têtes de vis et écrous accessibles

**JEU ENTRE HAUT DU BARREAU ET FOND DE RAIL = 10mm**

### DETAIL DE FIXATION



- 1) **PRESENTER** le ou les **RAILS BAS** en les serrant les uns contre les autres
- 2) **FIXER** au sol les **RAILS BAS** en fonction du type (voir pages 2-3-4) bien de niveau et en calant si nécessaire
- 3) **PRESENTER** les **REPLIS** sur le rail bas et tout en les maintenant inclinés, poser le rail haut dessus puis redresser l'ensemble dans le tableau
- 4) **FIXER** au mur le **RAIL HAUT** de niveau en respectant le jeu de 10 mm entre le haut des barreaux et le fond du rail
- 5) **FIXER** les **REPLIS** bien d'aplomb sur le mur en fermant la grille

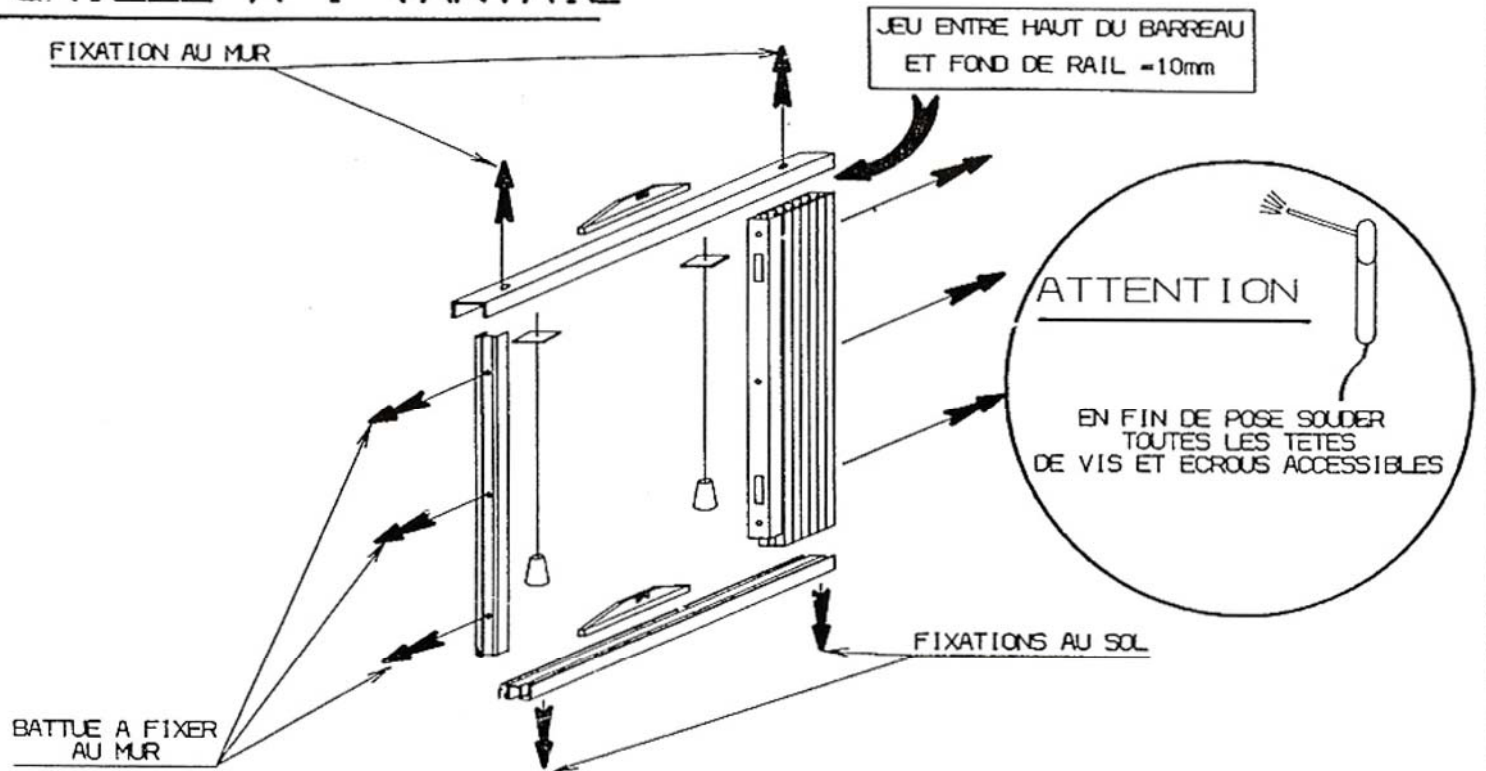
### ATTENTION

**SOUDER TOUTES LES TETES DE VIS ET ECROUS ACCESSIBLES**

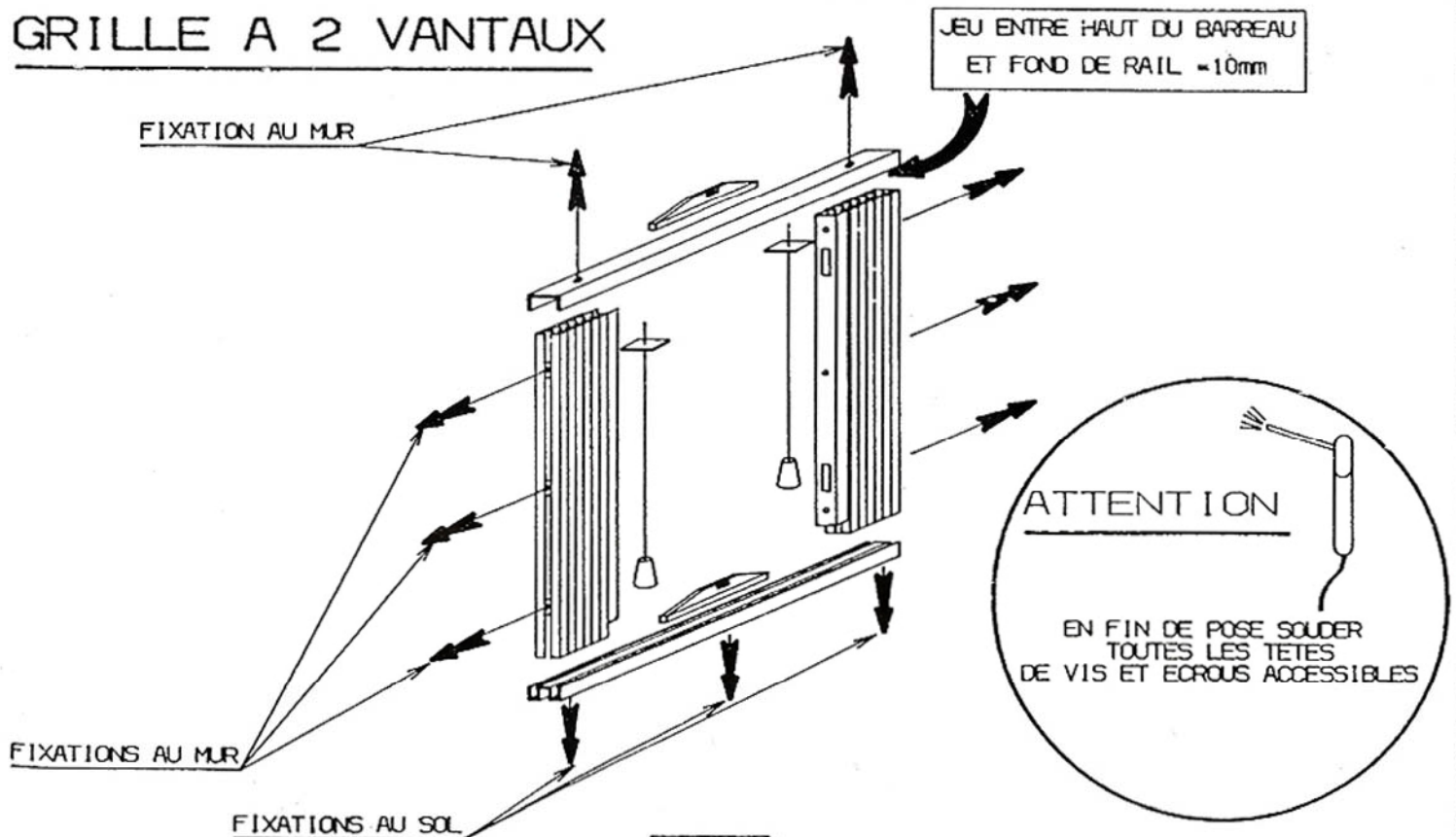
PAGE 1

MONTAGE DES RAILS AVEC RAIL BAS FIXE

GRILLE A 1 VANTAIL

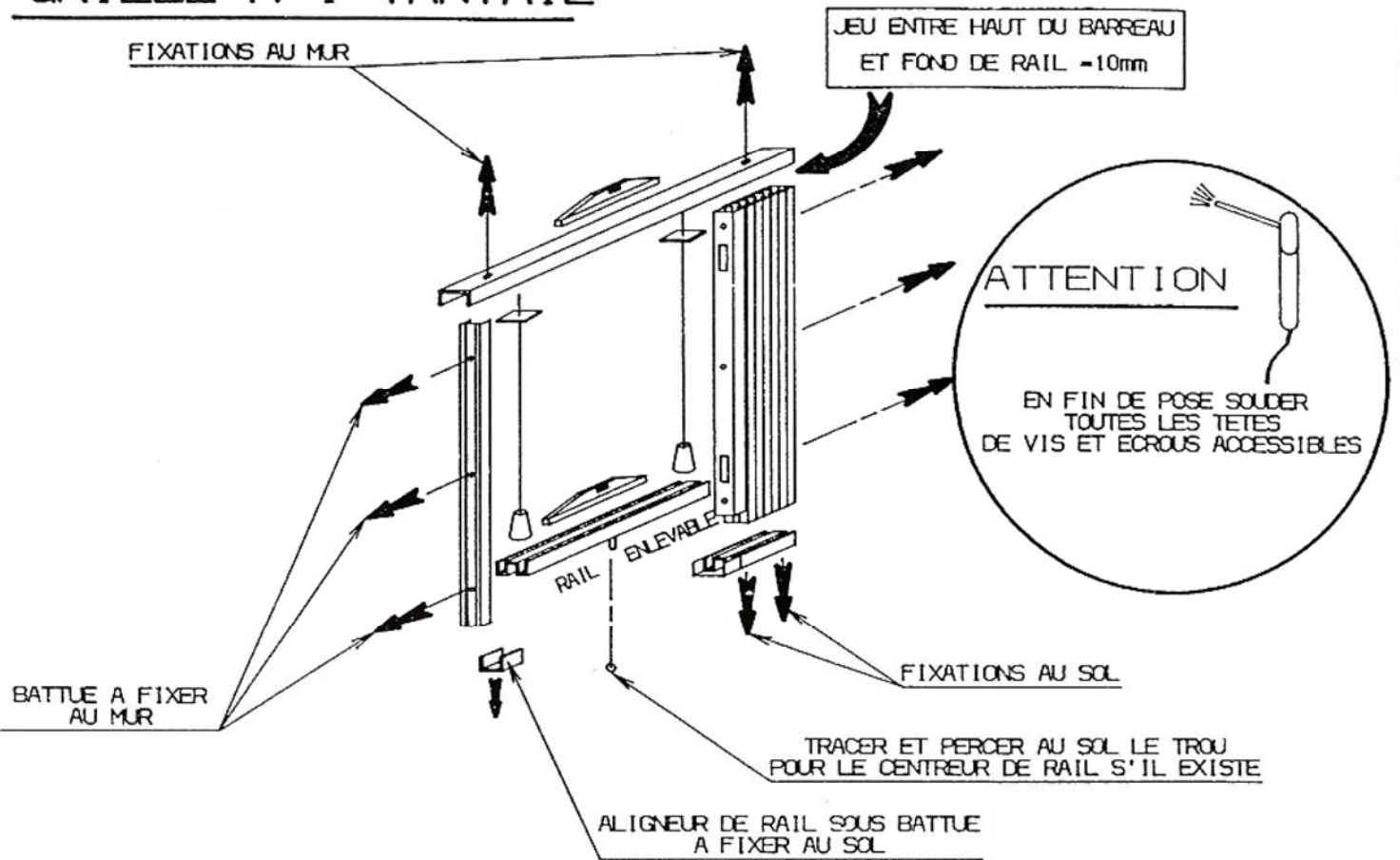


GRILLE A 2 VANTAUX

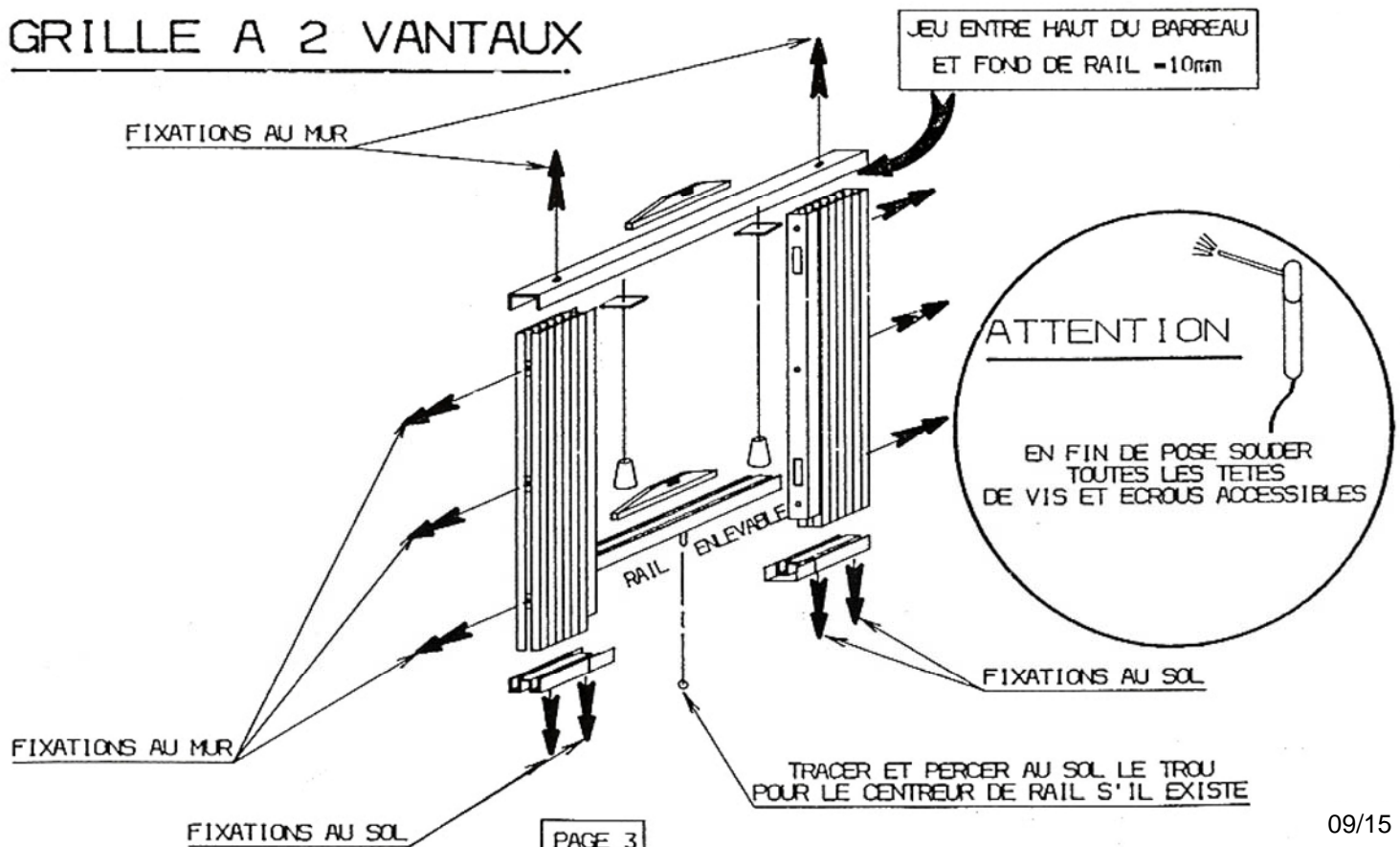


MONTAGE DES RAILS AVEC RAIL BAS ENLEVABLE

GRILLE A 1 VANTAIL



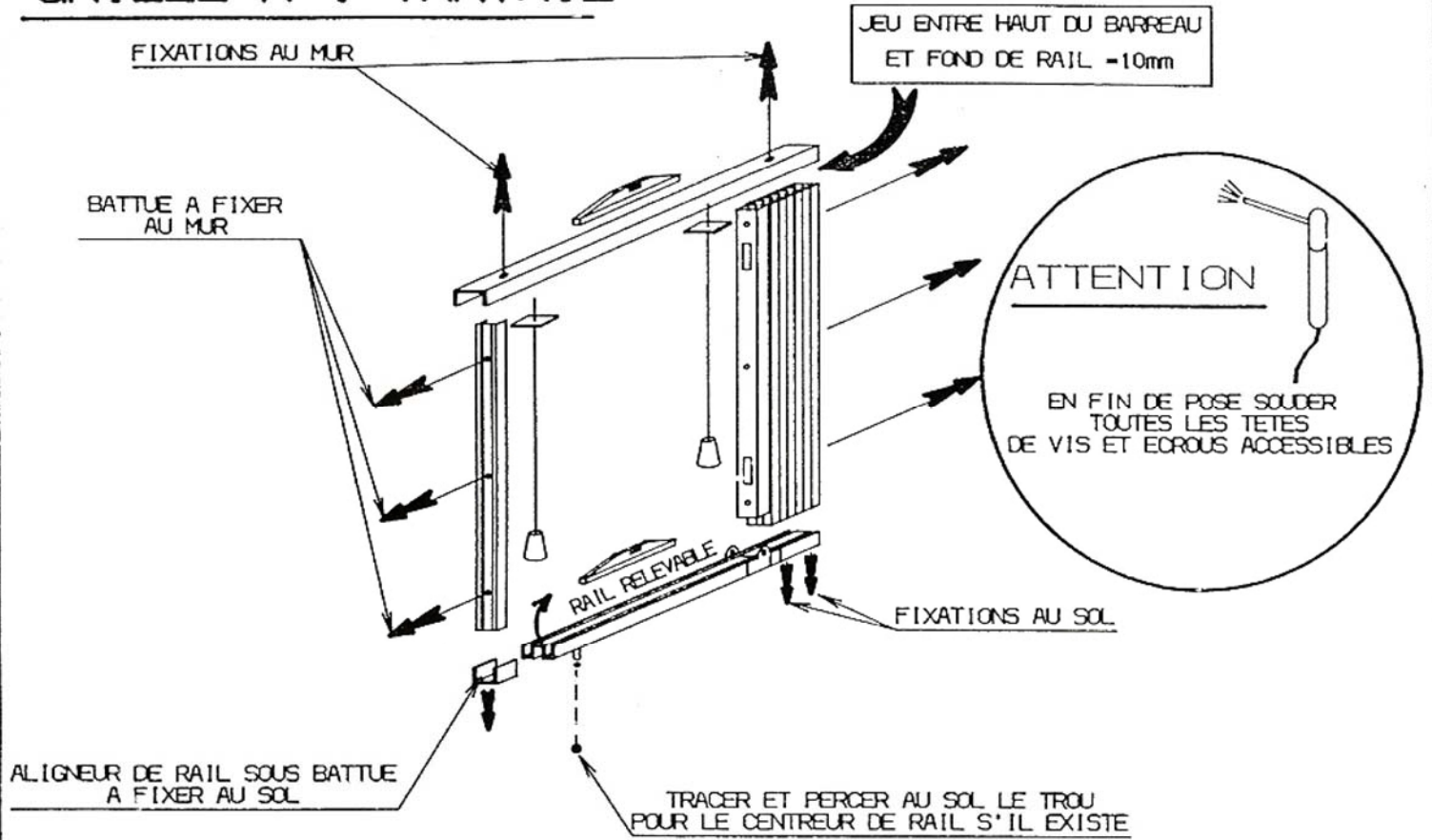
GRILLE A 2 VANTAUX





# MONTAGE DES RAILS AVEC RAIL BAS RELEVABLE

## GRILLE A 1 VANTAIL



## GRILLE A 2 VANTAUX

