

Notice de branchement

N°7103

10/20

DIGICODE SANS FIL

10 FONCTIONS



(Document réservé aux installateurs)

Sommaire

Instructions d'installation	p.3
A conserver précieusement	p.4
Montage	p.4
Mise en service (uniquement sur digicode neuf).....	p.4
Programmation du code d'accès.....	p.5
Allumer ou éteindre le temps d'activation	p.6
Activer ou désactiver la durée de temporisation de l'envoi	p.7
Modification du code d'accès	p.7
Suppression du code d'accès	p.8
Suppression de l'ordre radio (canal)	p.8
Remplacement de la pile	p.9
Dépannage en cas de problèmes	p.9
Récapitulatif des affichages et des touches.....	p.10
Notice utilisateur (partie détachable à remettre à l'utilisateur)	

Instructions d'installation



ATTENTION !

Pour que le montage, l'utilisation et l'entretien de ce produit soient réalisés en toute sécurité, il est nécessaire de suivre les instructions données ici. Pour la sécurité de tous, respectez les mesures de précaution ci-dessous.



- * Avant de procéder au montage, lisez attentivement cette notice.
- * Ne pas utiliser la commande radio dans des endroits ou dans des installations sensibles aux interférences radio (ex : avions, hôpitaux, etc...).
- * Toutes les pièces livrées sont calculées spécifiquement pour ce produit. Ajouter et/ou utiliser d'autres éléments peut être préjudiciable à la sécurité et à la garantie du produit.
- * Tous les composants de cette fermeture doivent être installés conformément aux instructions d'installations stipulées dans cette notice.
- * Ne pas monter la commande radio dans la zone de mouvement de la porte.
- * Monter la commande radio de manière à avoir une visibilité directe sur l'appareil à commander.
- * Il ne faut utiliser la commande radio que si le mouvement de la porte est visible et que personne ni aucun objet ne se trouve dans la zone de mouvement.
- * Ranger et monter la commande radio de manière à ce qu'elle soit stable. Une chute risquerait de l'endommager ou d'altérer la portée.
- * La commande radio ne doit jamais être aspergée par l'eau d'un tuyau d'arrosage ou d'un nettoyeur à haute pression. L'eau pourrait pénétrer et abîmer la commande radio ou même la détériorer complètement.
- * Toutes les exigences des normes EN 13241 + A2 doivent être satisfaites et vérifiées si nécessaires.

Couple maxi de serrage :

- Vis d'assemblage : **10 Nm**

A conserver précieusement

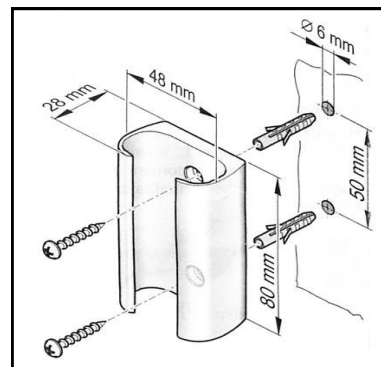
- Veuillez coller l'étiquette portant le numéro de série dans l'emplacement réservé au dos de la notice de l'utilisateur, en bas de la page.
- Le numéro de série Rst de la vignette permet la remise à zéro du digicode en cas de fausse manœuvre ou de perte du code par l'utilisateur.

Montage



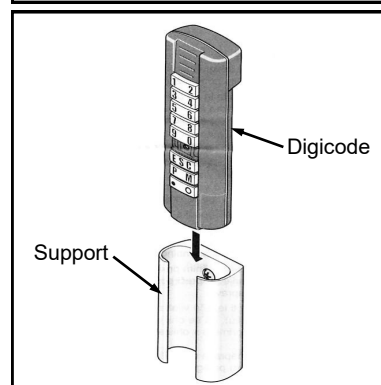
Le support doit être monté à une hauteur de 1M60 minimum.

- 1- Percer 2 trous verticalement sur le mur à une distance de 50mm l'un de l'autre avec un foret $\varnothing 6\text{mm}$.
 - Enfoncer les 2 chevilles dans le mur.
 - Visser le support à l'aide des 2 vis 4,1x30mm. ①



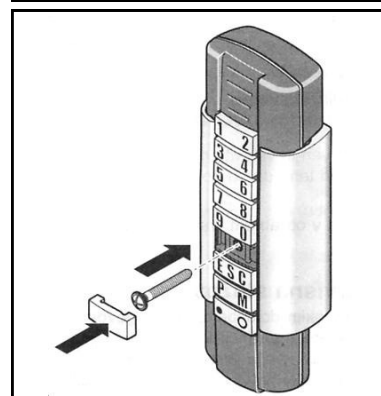
1

- 2- Enclencher le digicode dans son support. ②



2

- 3- Pour une fixation du digicode :
 - Retirer le cache en caoutchouc au-dessus de la touche ESC.
 - Fixer le digicode avec la vis 3,5x25mm.
 - Remettre le cache sur le boîtier. ③



3

Mise en service (uniquement sur digicode neuf)

- A la livraison, le digicode est désactivé.
- Activer le digicode, en appuyant sur la touche **M** pendant 5 secondes.
(La LED jaune clignote 3 fois, ensuite les LED rouge et jaune s'allument pendant 2 secondes).

Programmation du code d'accès

**Remarque :**

Les touches ● et ○ ne permettent pas de programmer un code d'accès.

IMPORTANT

**Par sécurité, veuillez programmer un code d'accès pour chaque canal radio utilisé.
L'activation par une personne tiers, n'est alors plus possible.**

Programmation du code d'accès sur le digicode

Si le digicode pilote plusieurs accès ou plusieurs fonctions, chaque code aura un 1^{er} chiffre différent.

Nota : Deux codes ne peuvent avoir le même 1^{er} chiffre.

Le code d'accès peut comporter de 4 à 7 chiffres (exemple : Code 3198).

1- Appuyer sur la touche **P**.

2- Appuyer sur le 1^{er} chiffre du code (exemple : Si code 3198, **tapez 3**).

3- Appuyer sur la touche **P**.

4- Taper le code complet (exemple : Si code 3198, **tapez 3 1 9 8**).

5- Appuyer sur la touche **P**.

La programmation est terminée ;
Les LEDS rouge et jaune s'allument pendant 2 secondes.

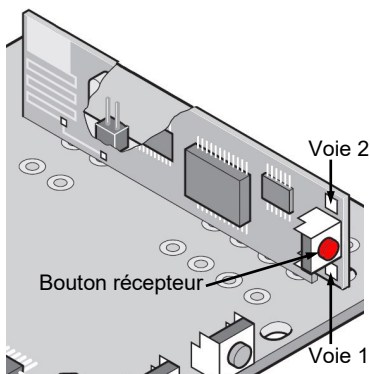
6- Saisir le code d'accès, pour une vérification :

Si les deux LEDS rouges s'allument, votre programmation est réussie.

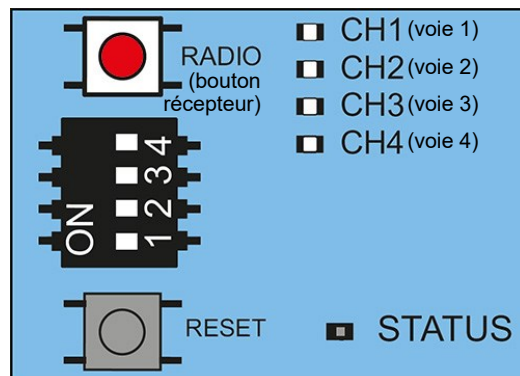
Coder le digicode sur la carte électronique

- 1- Sur le récepteur de la motorisation, sélectionner la voie radio qui sera commandée par le digicode, la LED rouge du récepteur s'allume (voir notice du moteur TD ou du moteur Pro⁺ ou du coffret récepteur ou du petit récepteur).

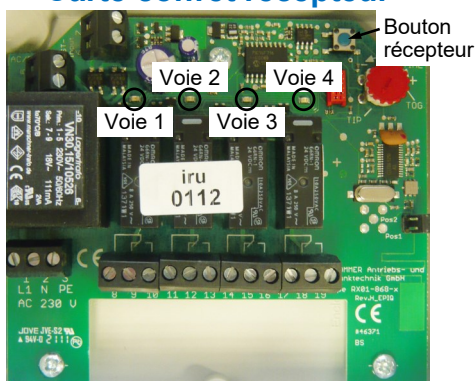
Carte moteur TD



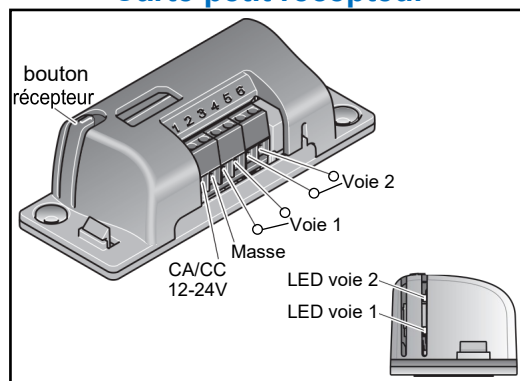
Carte moteur Pro⁺



Carte coffret récepteur



Carte petit récepteur



- 2- Taper le code correspondant à la fonction souhaitée.
La LED rouge du récepteur clignote, votre programmation est réussie.

Allumer ou éteindre le temps d'activation

A la livraison, le temps d'activation est éteint.

Le temps d'activation permet de relancer un ordre de commande (ouverture, arrêt ou fermeture) pendant 20 secondes après la saisie du code d'accès sans le ressaisir. Il suffit d'appuyer sur n'importe quelle touche du clavier sauf les touches **P**, **M** et **ESC**. Le temps d'activation est valable pour tous les ordres radio.

- 1- Appuyer sur la touche **M**.
- 2- Appuyer sur la touche ●.
- 3- Appuyer sur la touche **M**.
La programmation est terminée, les LEDS rouge et jaune s'allument pendant 2 secondes.
- 4- Effectuer une vérification :
Saisir le code d'accès (exemple : canal **1** puis **456**), la LED rouge s'allume pendant 1 seconde. La LED jaune clignote pendant 20 secondes.

Activer ou désactiver la durée de temporisation de l'envoi

A la livraison, la durée de temporisation de l'envoi est désactivé.

L'ordre radio est envoyé avec une durée de temporisation de **1 à 9** secondes, sachant que **0** correspond à la durée de temporisation éteint (désactivé).
La durée de temporisation d'envoi est applicable à tous les ordres radio.

1- Appuyer sur la touche **M**.

2- Appuyer sur la touche **O**.

3- Sélectionner la durée de temporisation souhaitée (de **0** à **9**).

4- Appuyer sur la touche **M**.

La programmation est terminée, les LEDS rouge et jaune s'allument pendant 2 secondes.

5- Effectuer une vérification :

Saisir le code d'accès (exemple : canal **1** puis **456**), la LED jaune clignote pendant le temps de temporisation programmée.

La LED rouge s'allume pendant 1 seconde.

Modification du code d'accès

1- Appuyer sur la touche **P**.

2- Taper l'ancien code d'accès (exemple : canal **1** puis **789**).

3- Appuyer sur la touche **P**.

4- Taper la **partie 1** du code d'accès :

Appuyer sur l'ordre radio programmée (exemple : canal **1**).

5- Taper la **partie 2** du nouveau code d'accès :

Choisir 7 chiffres maximum de **0** à **9** (exemple : **456**).

Ne pas utiliser ● et ○.

6- Appuyer sur la touche **P**.

La programmation est terminée, les LEDS rouge et jaune s'allument pendant 2 secondes.

7- Saisir le code d'accès, pour une vérification :

Taper les **2 parties** du code d'accès (exemple : canal **1** puis **456**),
la LED rouge s'allume pendant 1 seconde.

Suppression du code d'accès



Tous les codes d'accès programmés vont être supprimés, sauf les canaux (la touche du canal, actionnera la porte sans code).
Pour supprimer le canal sur le moteur,
voir chapitre : Suppression de l'ordre radio (canal)

Pour mettre le digicode à l'état initial en gardant l'ordre radio (canal) :

- 1- Appuyer sur la touche **M**.
- 2- Appuyer sur la touche **P**.
- 3- Taper le numéro de série Rst à **9 chiffres**, voir l'étiquette coller dans l'emplacement réservé au dos de la notice de l'utilisateur, en bas de la page.
- 4- Appuyer sur la touche **M**.
- 5- Appuyer sur la touche **P**.
- 6- Les LEDS rouge et jaune s'allument pendant 2 secondes.
Le digicode est revenue à l'état initial.

Suppression de l'ordre radio (canal)

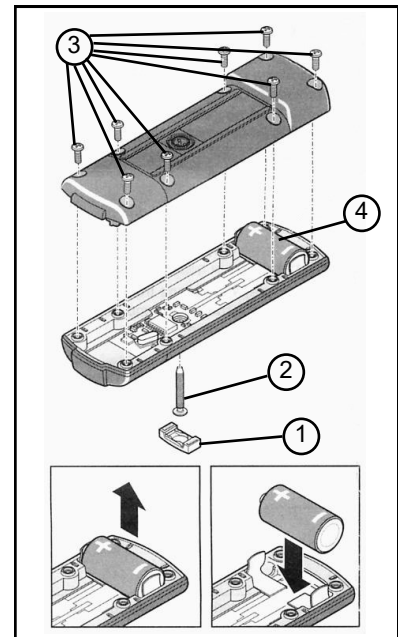
Si l'utilisateur déménage et souhaite conserver son digicode pour d'autres utilisations :

- 1- Supprimer le code d'accès (voir chapitre ci-dessus).
- 2- Appuyer sur la touche du récepteur de la motorisation et maintenir la pression pendant 5 secondes, la LED s'allume puis clignote.
- 3- Relâcher la touche. Le récepteur radio est en mode effacement.
- 4- Appuyer sur l'ordre radio du digicode (exemple : canal **1**).
La LED du récepteur s'éteint, la procédure d'effacement est terminée.

Nota : La touche (exemple : canal **1**) ne fonctionne plus, sur la motorisation et le récepteur.

Remplacement de la pile

- 1- Retirer la protection (cache gris sans inscription). ①
- 2- Dévisser et retirer la vis 3,5x25mm. ②
- 3- Retirer le digicode de son support.
- 4- Dévisser et retirer les 8 vis du digicode. ③
- 5- Ouvrir le digicode.
- 6- Retirer la pile et mettre une nouvelle pile exactement dans la même position. ④
- 7- Remonter le digicode dans l'ordre inverse.



Dépannage en cas de problèmes

- **Le système d'entraînement ne démarre pas :**
La procédure d'apprentissage du digicode n'a pas fonctionné ou pile usée.
- **La LED jaune clignote :**
Saisie erronée.
- **La LED rouge clignote lors de l'envoi d'un code d'accès :**
Pile usée.
- **Pas de réaction après saisie sur le clavier :**
Digicode éteint, voir chapitre mise en service.
- **La LED jaune clignote 2x pause 2x :**
Temps d'activation en cours.
- **La LED jaune s'allume avec de courtes pauses :**
Délai de temporisation de l'envoi activé.
- **Impossible de saisir un code d'accès :**
Décharge électrostatique par l'utilisateur, veuillez appuyer sur la touche **ESC**.
- **Impossible de saisir un code d'accès. Les LED rouge et jaune clignotent par intermittence, pendant 20 secondes :**
Un code erroné a été saisi à 3 reprises ou la saisie a été interrompue avec **ESC**.
Le clavier est bloqué pendant 20 secondes.

Récapitulatif des affichages et des touches

- LED rouge :**
- Fonction envoi : s'allume.
 - Message défaut : clignote.
- LED jaune :**
- Confirme la saisie des touches : s'allume brièvement.
 - Temps d'activation, durée de temporisation : clignote.
- LED rouge et jaune :**
- Programmer le code d'accès, effacer tous les codes d'accès, activer ou désactiver le temps d'activation, activer ou désactiver la durée de temporisation de l'envoi : s'allument pendant 2 secondes.
- 0 - 9 :**
- Touche numérique.
- ESC :**
- Touche interruption ou suppression :
Pour arrêter le temps d'activation.
Pour interrompre la saisie du code radio.
- P :**
- Touche de programmation :
Programmer le code d'accès.
Modifier le code d'accès.
Paramétrer sur le réglage usine en combinaison avec la touche **M**.
- M :**
- Touche de programmation :
Allumer ou éteindre le temps d'activation.
Activer ou désactiver la durée de temporisation de l'envoi.
Paramétrer sur le réglage usine en combinaison avec la touche **P**.

Notice utilisateur

Utilisation

1- Sélectionner l'ordre radio de la porte que vous désirez faire fonctionner.
(exemple : canal **1**)

2- Saisir votre code d'accès.
(exemple : **789**)

Exemple pour une porte de garage : Canal **1**, code choisi **789**.

Taper **1 - 7 - 8 - 9** sur le digicode.

Modification d'un code d'accès

1- Appuyer sur la touche **P**.

2- Taper l'ancien code d'accès (exemple : canal **1** puis **789**).

3- Appuyer sur la touche **P**.

4- Appuyer sur l'ordre radio programmée (exemple : canal **1**).

5- Choisir 7 chiffres maximum de **0** à **9** (exemple : **456**).
Ne pas utiliser ● et ○ .

6- Appuyer sur la touche **P**.
La programmation est terminée, les LEDS rouge et jaune s'allument pendant 2 secondes.

7- Saisir le code d'accès, pour une vérification :
Taper votre code d'accès (exemple : canal **1** puis **456**), la LED rouge s'allume pendant 1 seconde.

Liste des fonctions

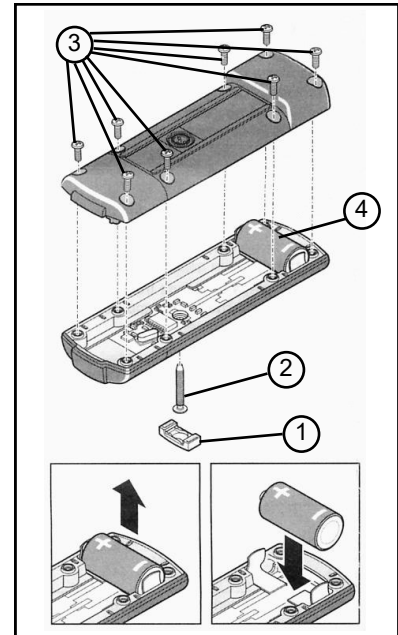
Ce digicode est à dix canaux (de **0** à **9**), c'est à dire qu'il peut commander dix récepteurs différents avec dix codes d'accès.

Exemple pour une 2^{ème} porte de garage : Canal **2**, code choisi **6548**.

Exemple pour une 3^{ème} porte de garage : Canal **3**, code choisi **9654**.

Remplacement de la pile

- 1- Retirer la protection (cache gris sans inscription). (1)
- 2- Dévisser et retirer la vis 3,5x25mm. (2)
- 3- Retirer le digicode de son support.
- 4- Dévisser et retirer les 8 vis du digicode. (3)
- 5- Ouvrir le digicode.
- 6- Retirer la pile et mettre une nouvelle pile exactement dans la même position. (4)
- 7- Remonter le digicode dans l'ordre inverse.



Aide au dépannage

Si le moteur fonctionne avec le bouton poussoir mais pas avec le digicode.

- **La LED jaune clignote :**
Saisie erronée.
- **La LED rouge clignote lors de l'envoi d'un code d'accès :**
Pile usée.
- **La LED jaune clignote 2x pause 2x :**
Temps d'activation en cours.
- **La LED jaune s'allume avec de courtes pauses :**
Délai de temporisation de l'envoi activé.
- **Impossible de saisir un code d'accès :**
Décharge électrostatique par l'utilisateur, veuillez appuyer sur la touche **ESC**.
- **Impossible de saisir un code d'accès. Les LED rouge et jaune clignent par intermittence, pendant 20 secondes :**
Un code erroné a été saisi à 3 reprises ou la saisie a été interrompue avec ESC.
Le clavier est bloqué pendant 20 secondes.
- **Appeler votre installateur.**

Contact SAV

(Cachet de l'installateur)

(Numéro de série)

A conserver précieusement !

Coller ici l'étiquette
du numéro de série