

Notice de montage et de branchement

N°1290

09/15

RIDEAU MURAX P110 GRILLE DENTEL

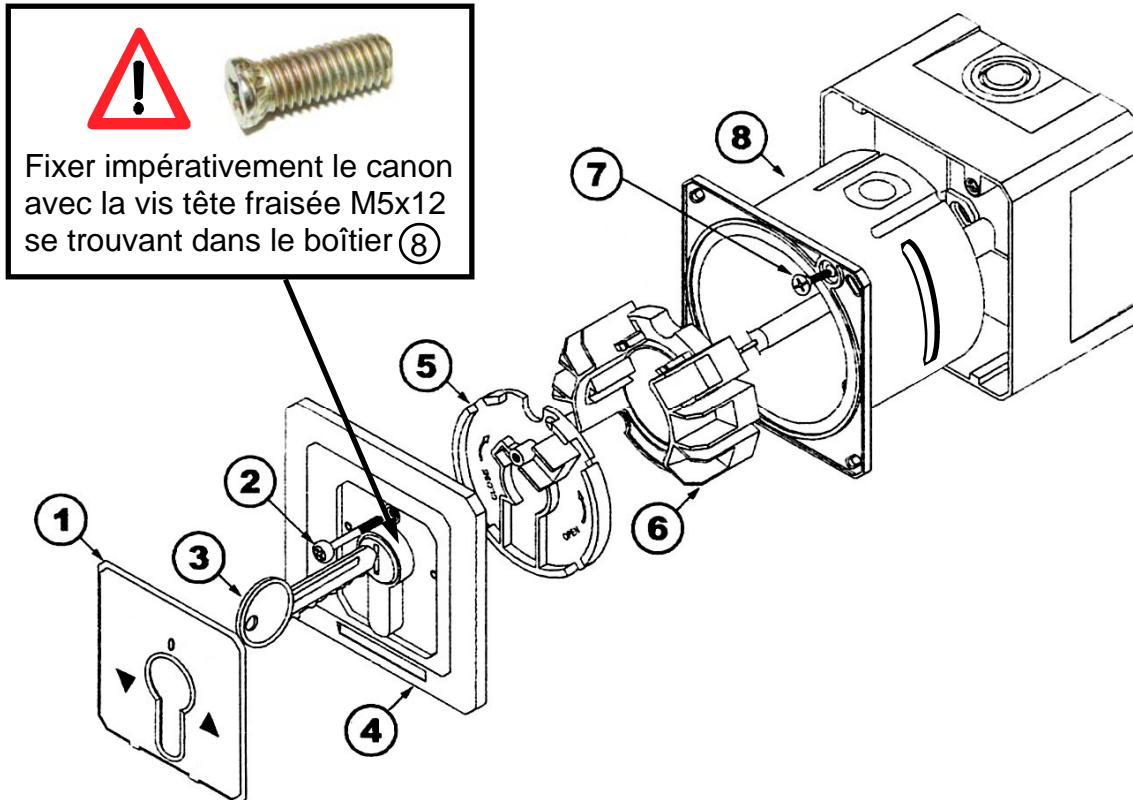
BOÎTE À CLÉ BIPOLAIRE



(Document réservé aux installateurs)

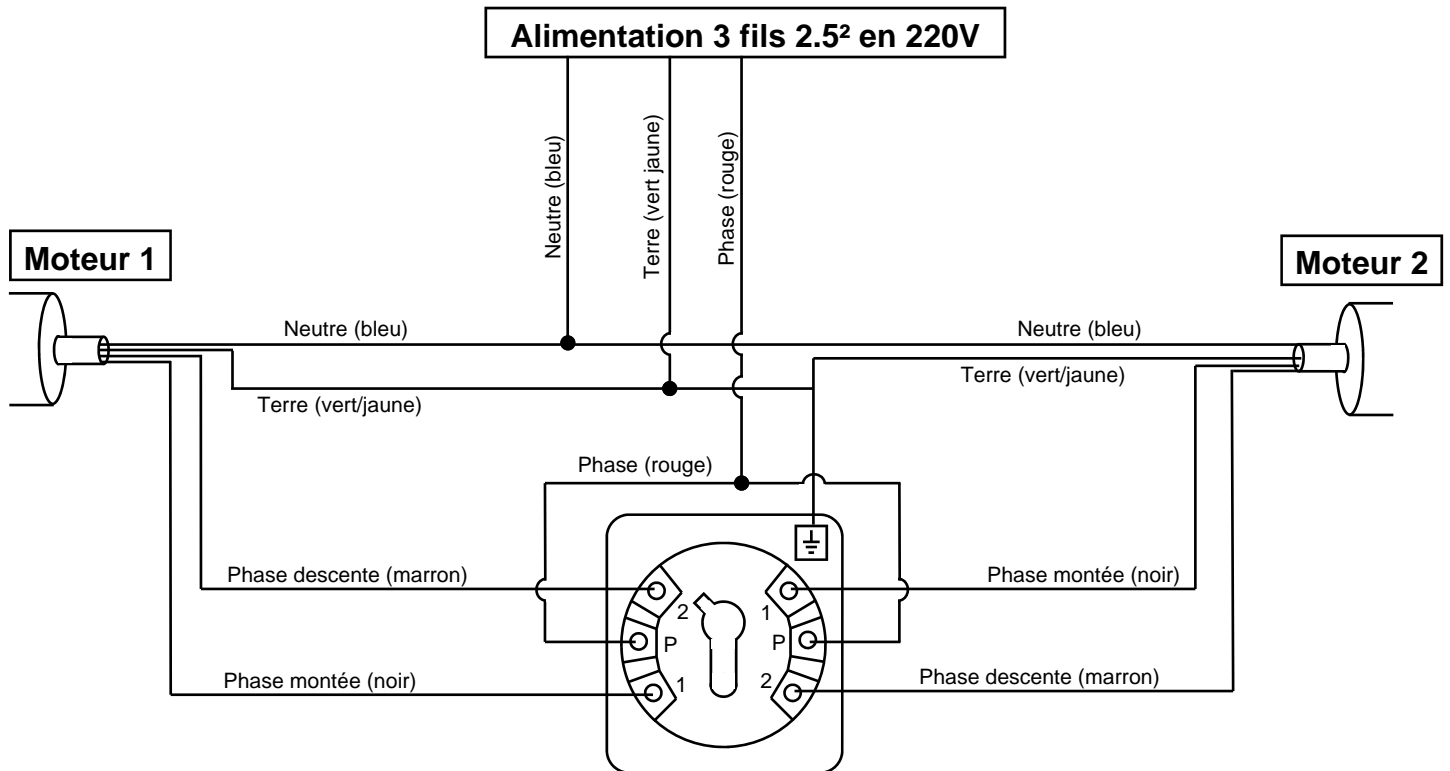
Boîte à clé bipolaire

Préparation



- 1 - Déposer le cache ① avec un tournevis plat.
- 2 - Dévisser la vis ②.
- 3 - Insérer et tourner la clé ③ de 45° dans le sens inverse des aiguilles d'une montre, puis déposer la plaque ④
- 4 - Tourner la plaque de verrouillage ⑤ dans le sens "OPEN" et la retirer.
- 5 - Dévisser les vis ⑦ et extraire le boîtier ⑧ . Le contact électrique ⑥ doit rester dans le boîtier ⑧.

Branchement de la boîte à clé

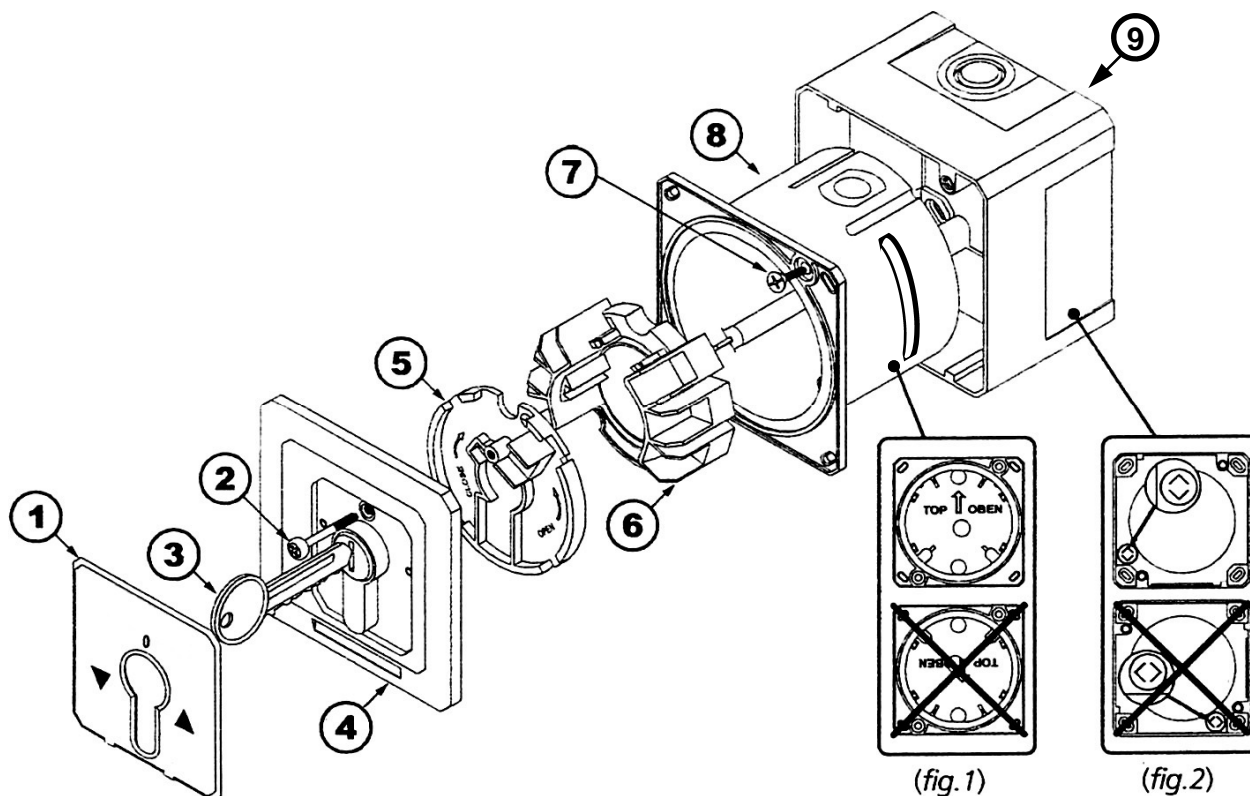


Pour poser le couvercle de la boîte à clés, il faut présenter l'ergot du barillet en face de la lucarne de la boîte.

IMPORTANT

- Le fil de terre (vert/jaune) doit être relié à la masse métallique de la boîte à clés.
- Bien étanchéifier avec un mastic souple le boîtier par rapport au support mural.

Mise en place de la boîte à clé en applique ou à encastrer



A) Mise en place de la boîte à clé en applique :

- Fixer le boîtier (9) sur le mur par les quatre trous oblong Ø5.
Attention au sens de montage (fig.2).

- Passer les câbles par la lumière du boîtier (8) pour les brancher au contacteur (6).
- Mettre en place le boîtier (8) avec les câbles électriques repliés sur le côté.

B) Mise en place de la boîte à clé à encastrer :

- Passer les câbles par la lumière du boîtier (8) pour les brancher au contacteur (6).
- Fixer le boîtier (8) dans le mur par les quatre trous oblong Ø5.
Attention au sens de montage (fig.1).

Pour une pose en applique ou à encastrer :

- Visser les vis (7).
- Mettre en place la plaque de verrouillage (5) puis la tourner dans le sens "CLOSE".
- Mettre en place la plaque (4) avec la clé (3) orientée de 45° dans le sens inverse des aiguilles d'une montre.
- Visser la vis (2) et mettre en place le cache (1).