

# Notice d'installation & de branchement N°1402

09/15

## Coffret Sécurinox à encastrer avec canon tubulaire

Uniquement pour moteur Axial

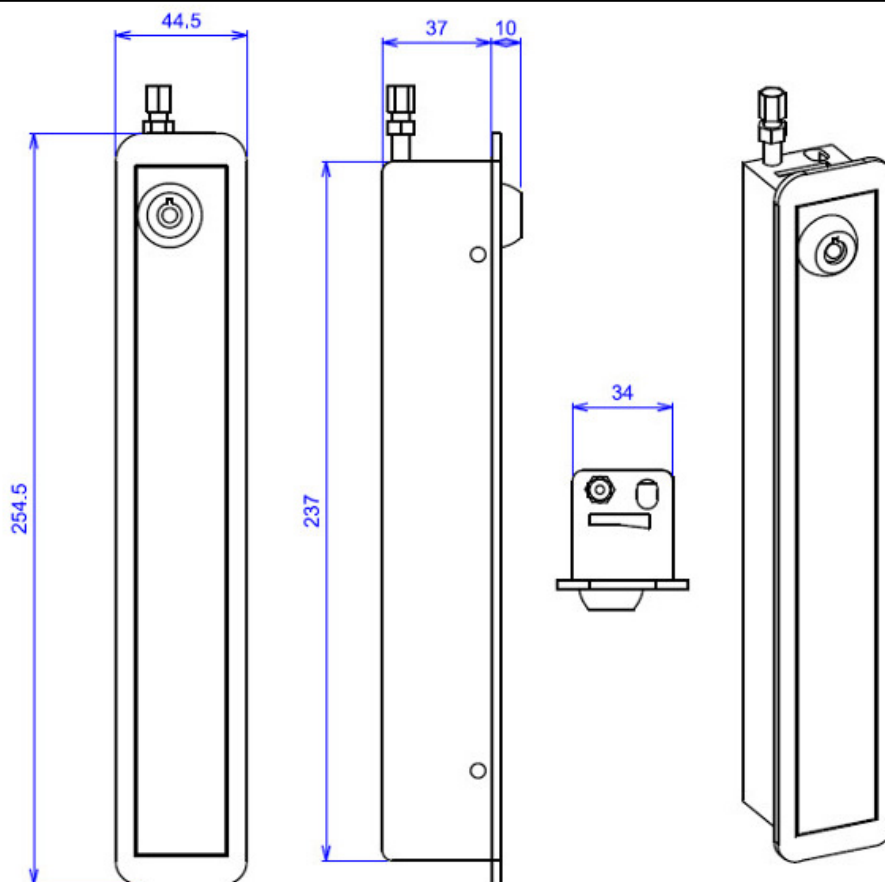


### Coffret IP40 :

- Raccordement électrique uniquement en pose intérieure, si pose extérieure, utiliser un organe de commande tel qu'une boîte à clé étanche.
- Les raccordements doivent être réalisés par des personnes habilitées.

**Nota :** Conserver la carte d'identification, fournie avec les clés du coffret pour pouvoir les reproduire.

## Caractéristiques dimensionnelles

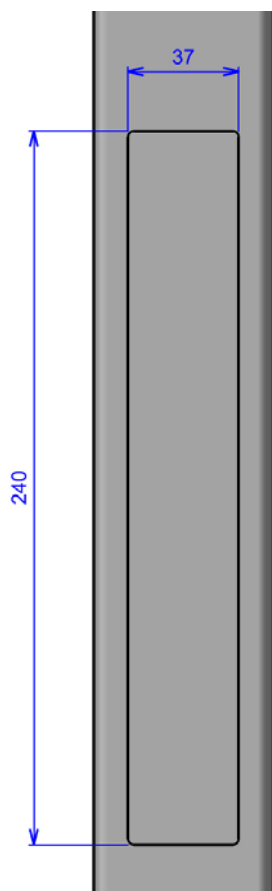


## Profilés pouvant recevoir ce coffret

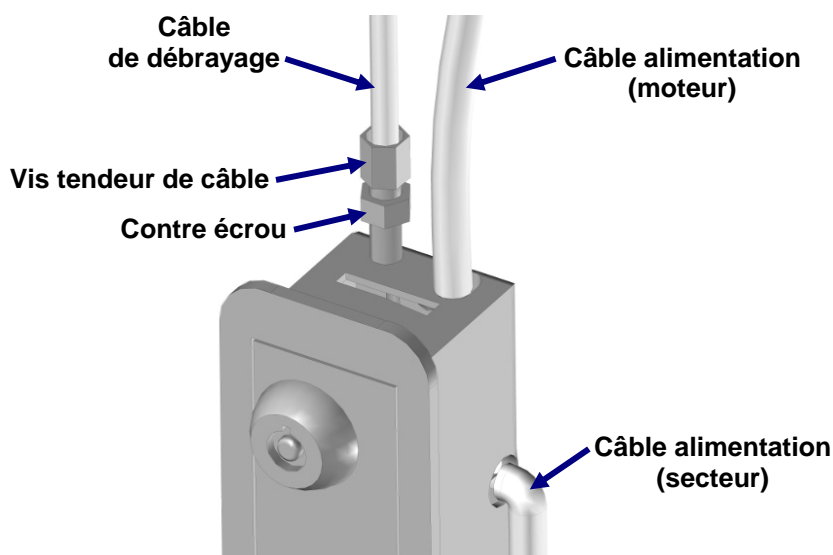
- Tubes aluminium / Acier
- Section mini = 50 x 40 mm
- Épaisseur mini = 2 mm

(Document réservé aux installateurs)

## Installation



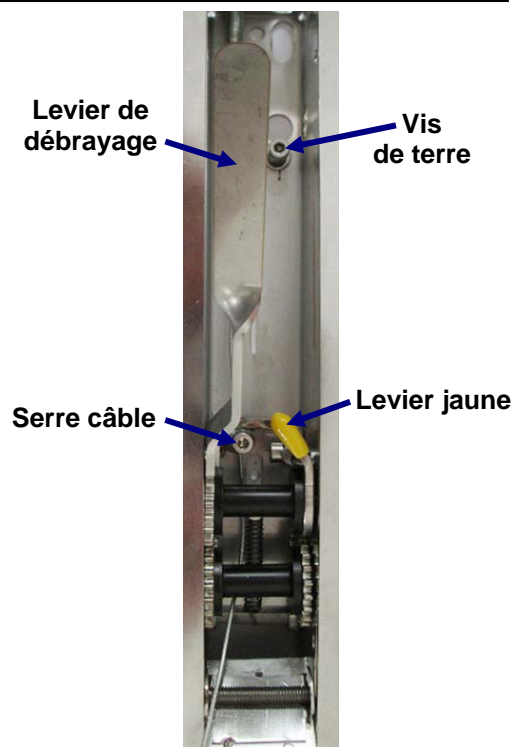
- Réaliser une découpe dans le profilé, voir schéma ci-contre.
- Ajuster la longueur de la gaine du câble de débrayage à votre installation.
- Passer le câble de débrayage et les câbles d'alimentation (en pose intérieure uniquement) dans le profilé et les faire sortir par la découpe.



- Ouvrir le couvercle du coffret à l'aide d'une des 2 clés fournies.
- Passer le câble de débrayage dans la vis tendeur de câble et les câbles d'alimentation dans les passages prévus.

## Réglage du débrayage

- Régler la vis tendeur de câble à mi-course et serrer le contre écrou.
- Actionner le levier de débrayage à fond et passer le câble de débrayage dans le serre câble.
- Réenclencher le débrayage en tirant sur le levier jaune.
- S'assurer que la gaine du câble de débrayage est bien en butée dans la vis tendeur de câble.
- Tout en tirant sur le câble de débrayage, visser la vis CHC du serre câble énergiquement (clé à 6 pans de 3).
- Contrôler le débrayage du moteur en actionnant, sans forcer, le levier de débrayage.
- Si nécessaire, ajuster la tension du câble de débrayage à l'aide de la vis tendeur de câble.
- Couper l'excédent de câble de débrayage, si nécessaire.



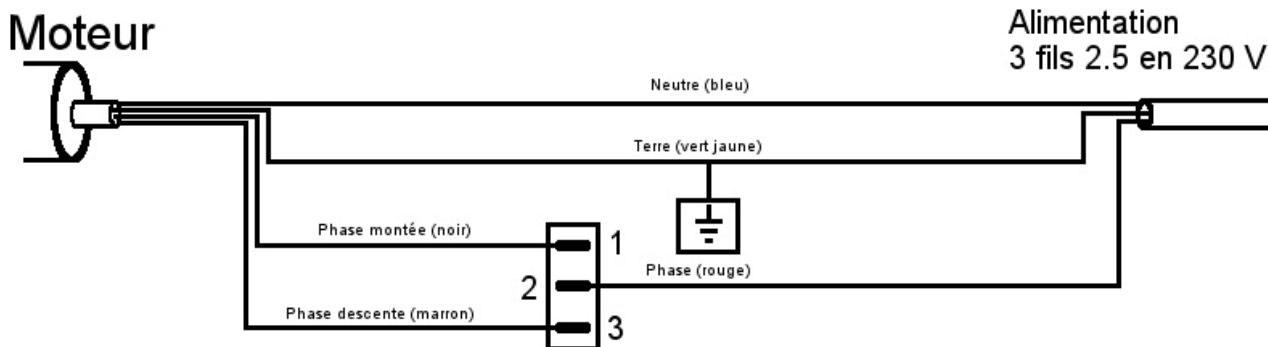
## Branchement de la boîte à boutons



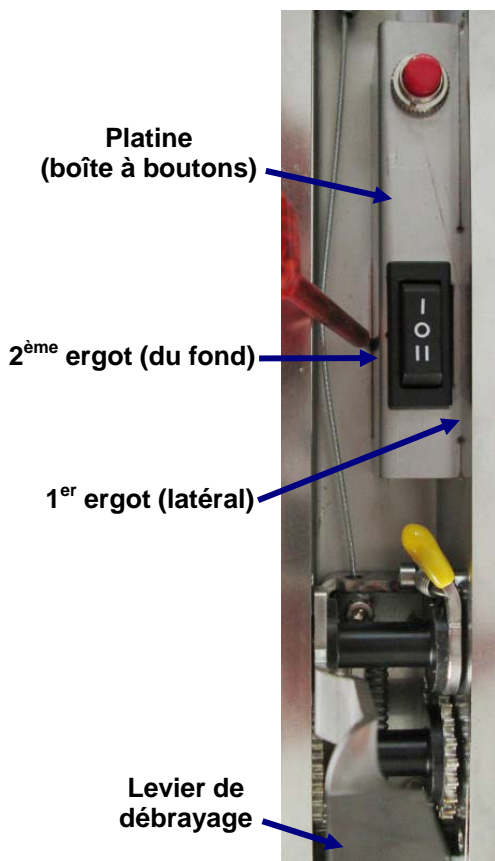
**Coffret IP40 :**

- Raccordement électrique uniquement en pose intérieure, si pose extérieure, utiliser un organe de commande tel qu'une boîte à clé étanche.
- Les raccordements doivent être réalisés par des personnes habilitées.

Schéma de branchement électrique



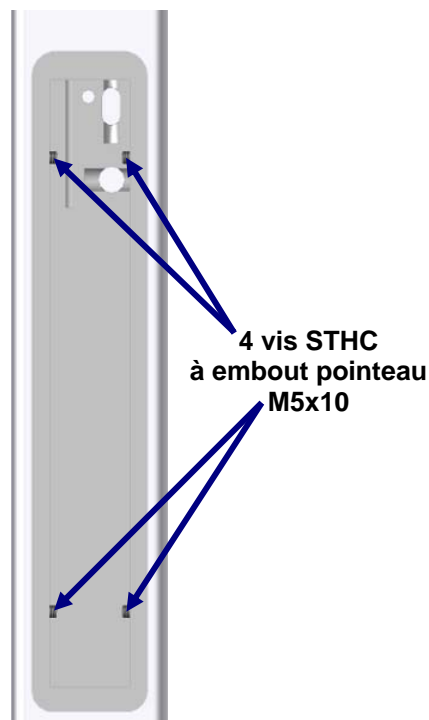
Raccorder le fil de terre (vert jaune) à la vis de terre du coffret



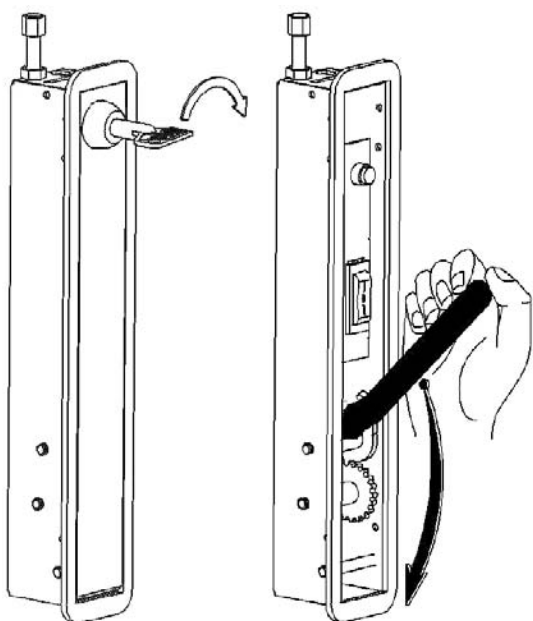
- Actionner le levier de débrayage à fond pour libérer le maximum de place dans le coffret.
- Clipser la platine (boîte à boutons) dans le coffret en insérant le 1<sup>er</sup> ergot latéral puis pousser le 2<sup>ème</sup> ergot du fond dans son logement en s'aidant d'un tournevis.

## Fixation du boîtier dans le profilé

- Insérer le coffret dans la découpe du profilé en veillant à ne pas bloquer le câble de débrayage ou les câbles d'alimentation.
- Fixer le coffret à l'aide des 4 vis STHC à embout pointeau M5x10 fournies dans le coffret (clé à 6 pans de 2,5).



### Procédure de débrayage



### Procédure d'embrayage

