

Notice : N° 7028

INSTALLATION

SECTIONNELLE VILLA



Portillon Collé



(Document réservé aux installateurs)

Sommaire

Matériel nécessaire.....	p.2
Instructions d'installation.....	p.3
Contenu des colis (portillon).....	p.4
Repérage du sens d'ouverture.....	p.4
Préparation des panneaux.....	p.5
Montage du tablier.....	p.7
Réglage du module d'arrêt.....	p.11
Mise en place de la tringle.....	p.12
Activation de la serrure.....	p.15
Test de fonctionnement des coffres.....	p.16
Réglage du ferme porte.....	p.17
Solution : Si blocage de la serrure.....	p.18
Finition.....	p.19
Fixation du bras moteur.....	p.21
Branchement du microcontact de sécurité avec les moteurs TD.....	p.22

Matériel nécessaire

Matériel identique à celui conseillé dans la notice d'installation de la porte.

Instructions d'installation



ATTENTION !

Pour que le montage, l'utilisation et l'entretien de ce produit soient réalisés en toute sécurité, il est nécessaire de suivre les instructions données ici. Pour la sécurité de tous, respectez les mesures de précaution ci-dessous.



- * Avant de procéder au montage, lisez attentivement cette notice.
- * Cette fermeture doit être installée par un installateur professionnel.
- * Toutes les pièces livrées sont calculées spécifiquement pour ce produit. Ajouter et/ou utiliser d'autres éléments peut être préjudiciable à la sécurité et à la garantie du produit.
- * Toute modification ou amélioration de cette fermeture doit être conforme à la norme EN 13241-1 + A1. Dans ce cas, un dossier "modification/transformation" doit être établi par l'installateur suivant la norme EN 12635 annexe C.
- * De grandes forces sont exercées par les ressorts de torsion. Il faut donc travailler en respectant les consignes de sécurité. Utiliser les outils nécessaires à la mise en œuvre des produits. Veiller à travailler sur un sol stable.
- * Veiller à avoir un espace de montage suffisamment lumineux, dégagé, propre et balisé.
- * Veiller à ce qu'aucune autre personne que les installateurs ne soit présente sur le chantier. En effet, les personnes non autorisées (les enfants !) pouvant être présents sur le chantier risquent de se blesser durant le montage.
- * Tous les composants de cette fermeture doivent être installés conformément aux instructions d'installations stipulées dans cette notice.
- * Toutes les exigences des normes EN 13241-1 + A1 doivent être satisfaites et vérifiées si nécessaires.

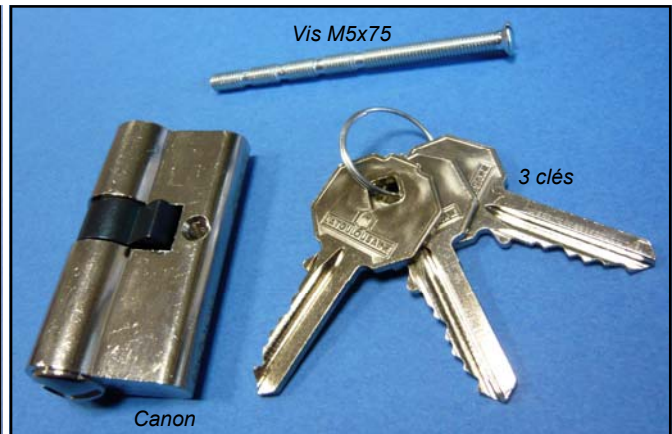
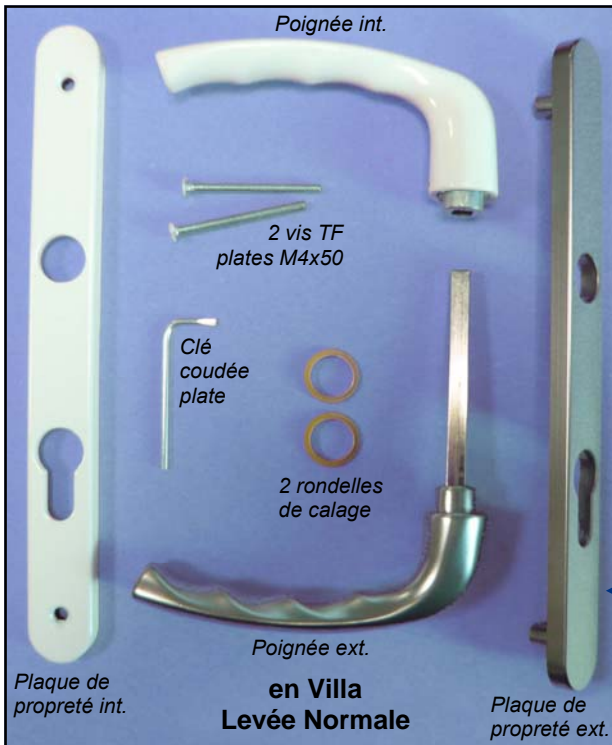
Couple maxi de serrage :

- Vis d'assemblage : **10 Nm**
- Vis de montage tablier : **12 Nm**

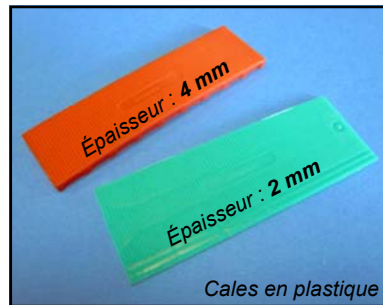
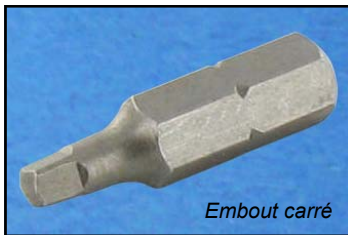
Charge de service mini par point de fixation :

- Arbre de compensation : **300 daN**
- Rails : **40 daN**

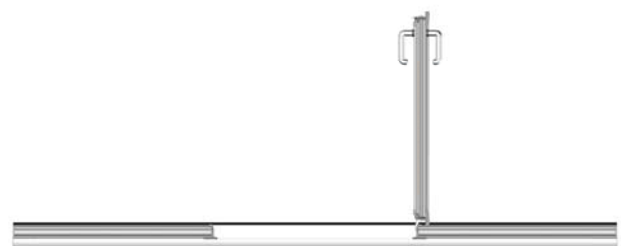
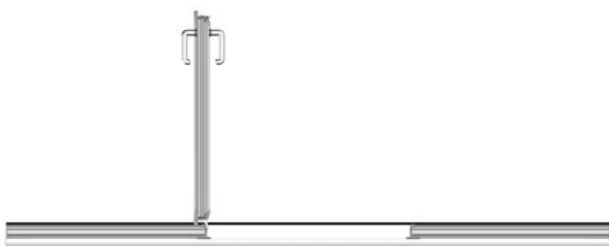
Contenu des colis (portillon)



Si Villa Levée Réduite :
 Poignée aspect Inox (int. & ext.)
 avec saillie réduite côté extérieur



Repérage du sens d'ouverture

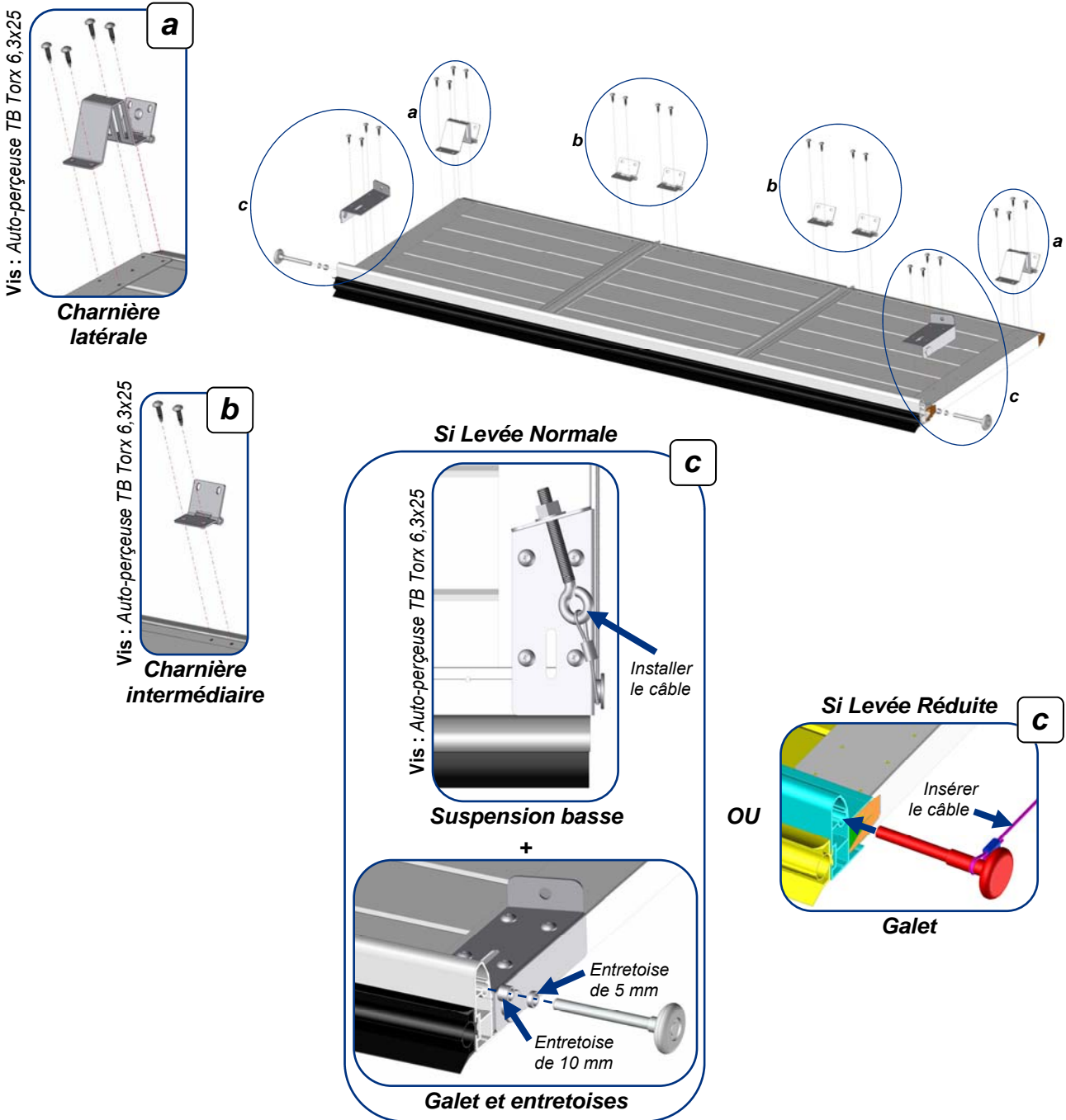


Vue côté intérieur

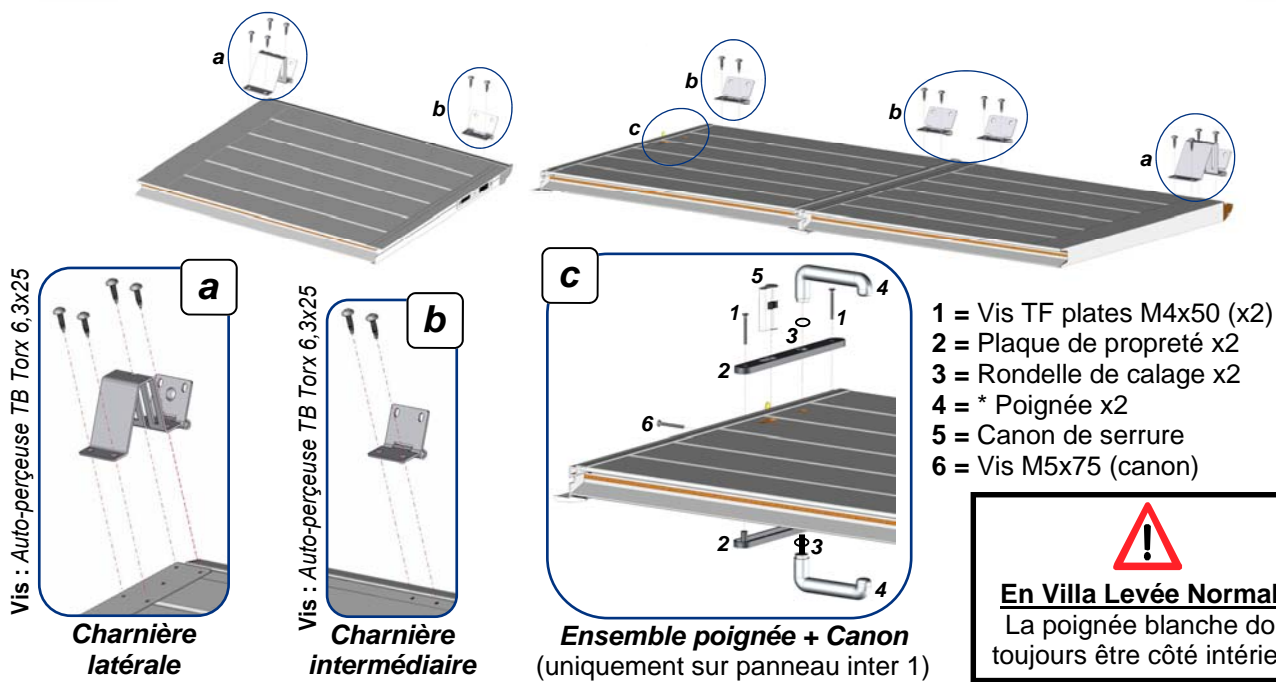
Préparation des panneaux

Exemple : Montage vue intérieure pour ouverture du portillon à droite.

Panneau bas (Levée Normale ou Levée Réduite)



Panneau intermédiaire 1 et 2



Vis : Auto-perçuseuse TB Torx 6,3x25

Charnière latérale

Vis : Auto-perçuseuse TB Torx 6,3x25

Charnière intermédiaire

Ensemble poignée + Canon
(uniquement sur panneau inter 1)

- 1 = Vis TF plates M4x50 (x2)
- 2 = Plaque de propreté x2
- 3 = Rondelle de calage x2
- 4 = * Poignée x2
- 5 = Canon de serrure
- 6 = Vis M5x75 (canon)

En Villa Levée Normale
La poignée blanche doit toujours être côté intérieur

* *Si Villa Levée Réduite, monter la poignée avec saillie réduite côté extérieur.*

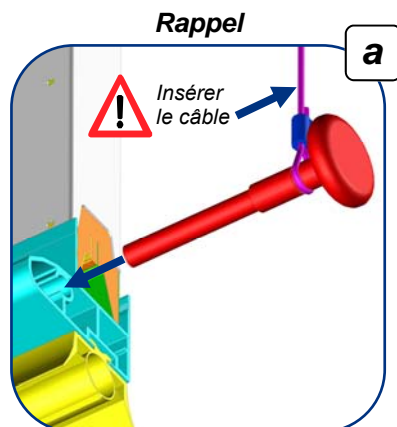
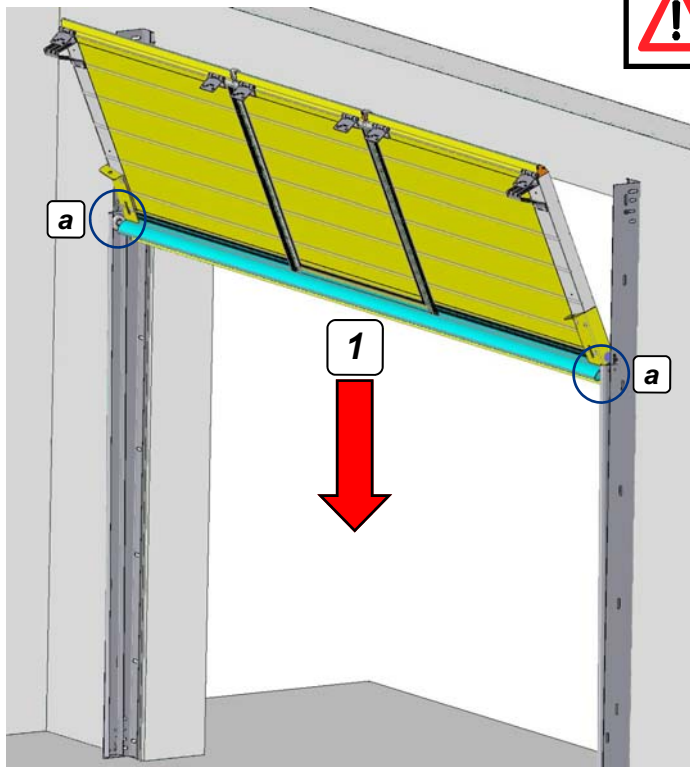
Montage du tablier

Pour le montage de la structure, voir la notice de la porte jointe dans le colis d'accessoires.

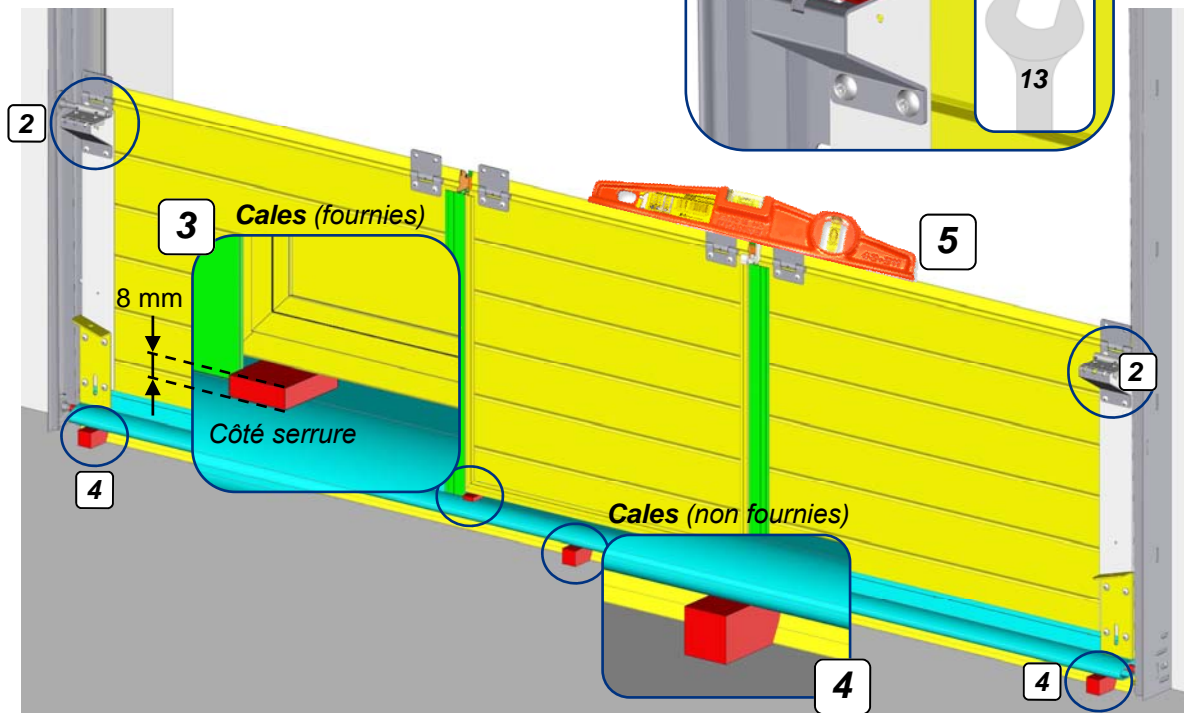
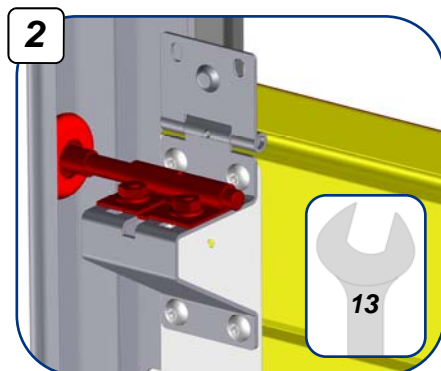
Pose du panneau bas



Installer uniquement les rails verticaux, pour passer le panneau bas



Si Levée Réduite



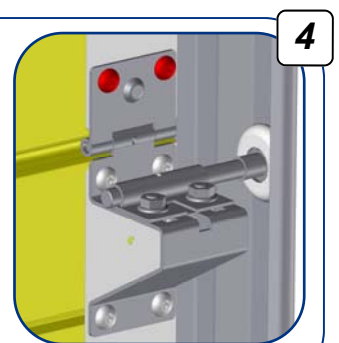
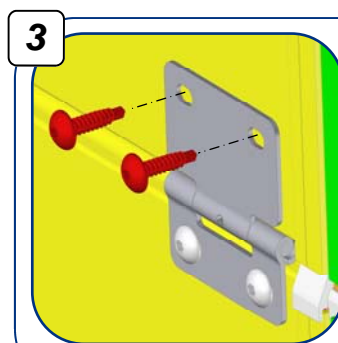
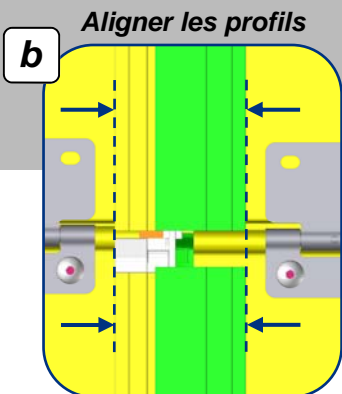
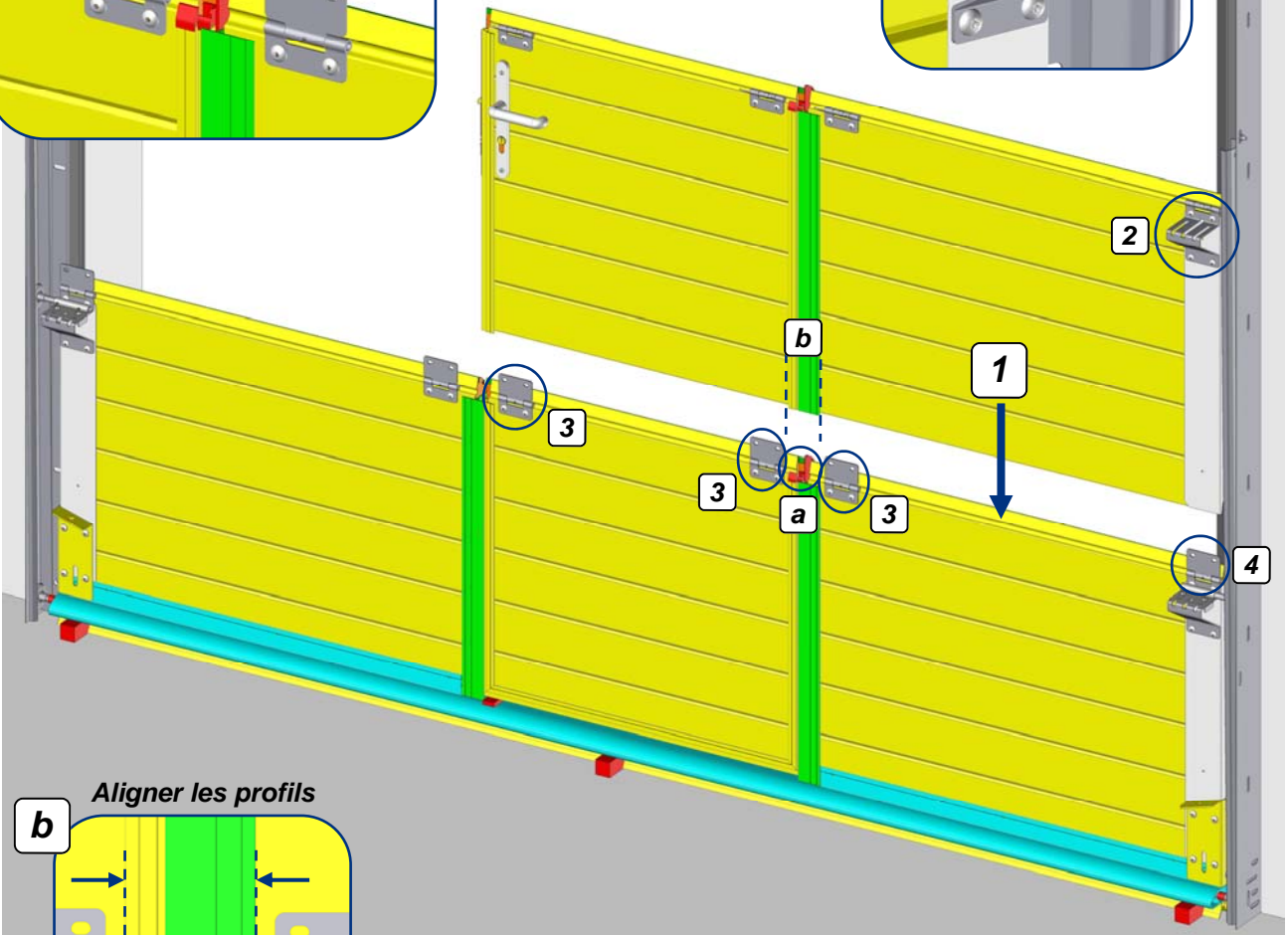
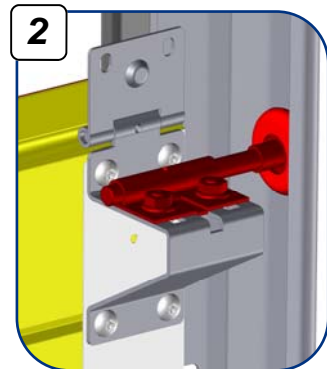
4

5

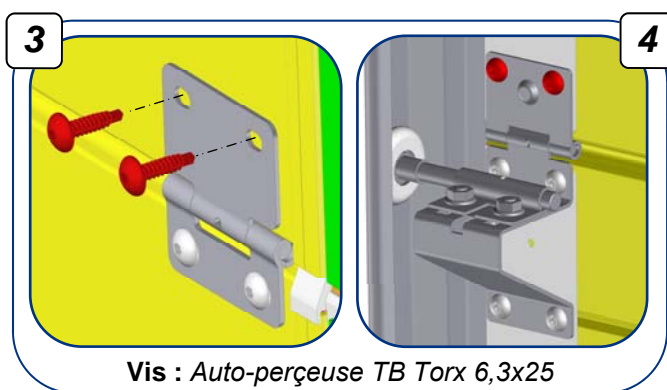
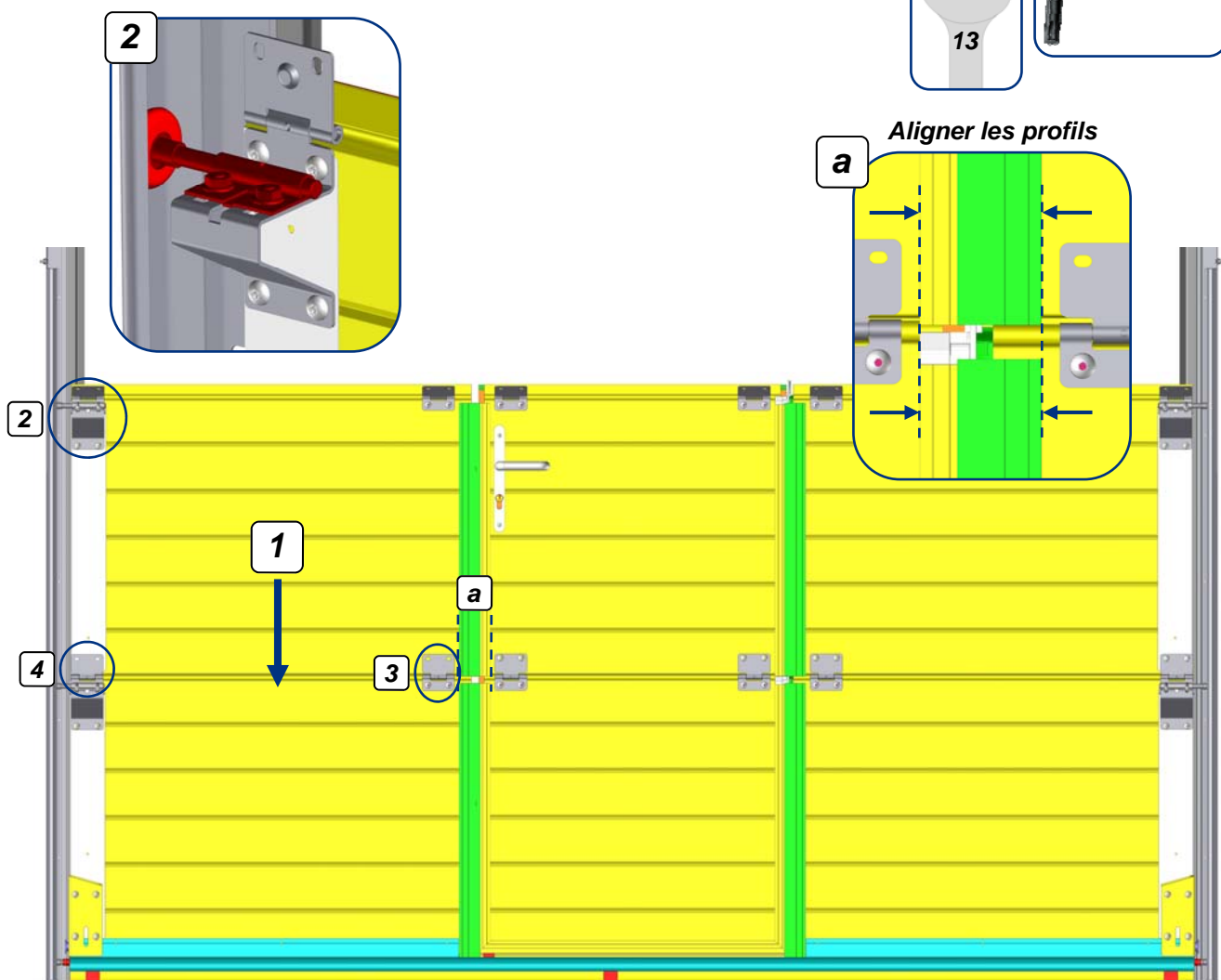


Pour installer le panneau bas de niveau, mettre des cales suffisamment hautes en appuie sous le seuil pour éviter l'écrasement du joint bas lors du montage des panneaux suivants.

Pose du panneau intermédiaire 1



Vis : Auto-perceuse TB Torx 6,3x25

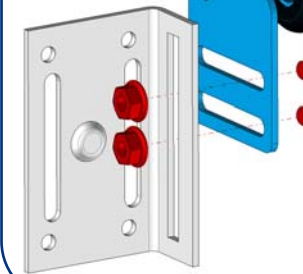


Nota : Si pose du panneau intermédiaire 2, suivre la même procédure que le panneau intermédiaire 1.

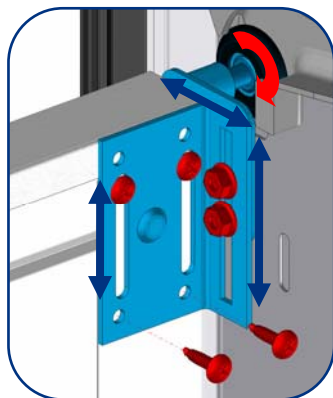
Pose du panneau haut

! Installer les rails horizontaux, pour poser le panneau haut

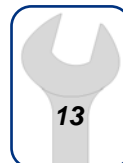
2 Bague à clipser si Levée Réduite



Vis : TRPCC M8x18
+ Ecrous : M8



Après réglages,
fixer les vis : Auto-perçuse
TB Torx 6,3x25

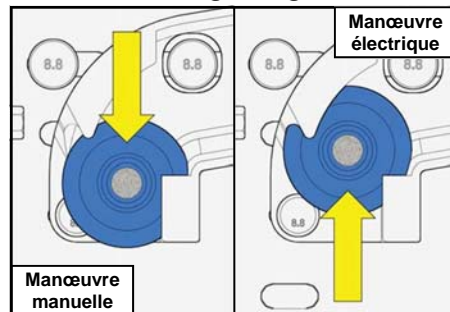


13



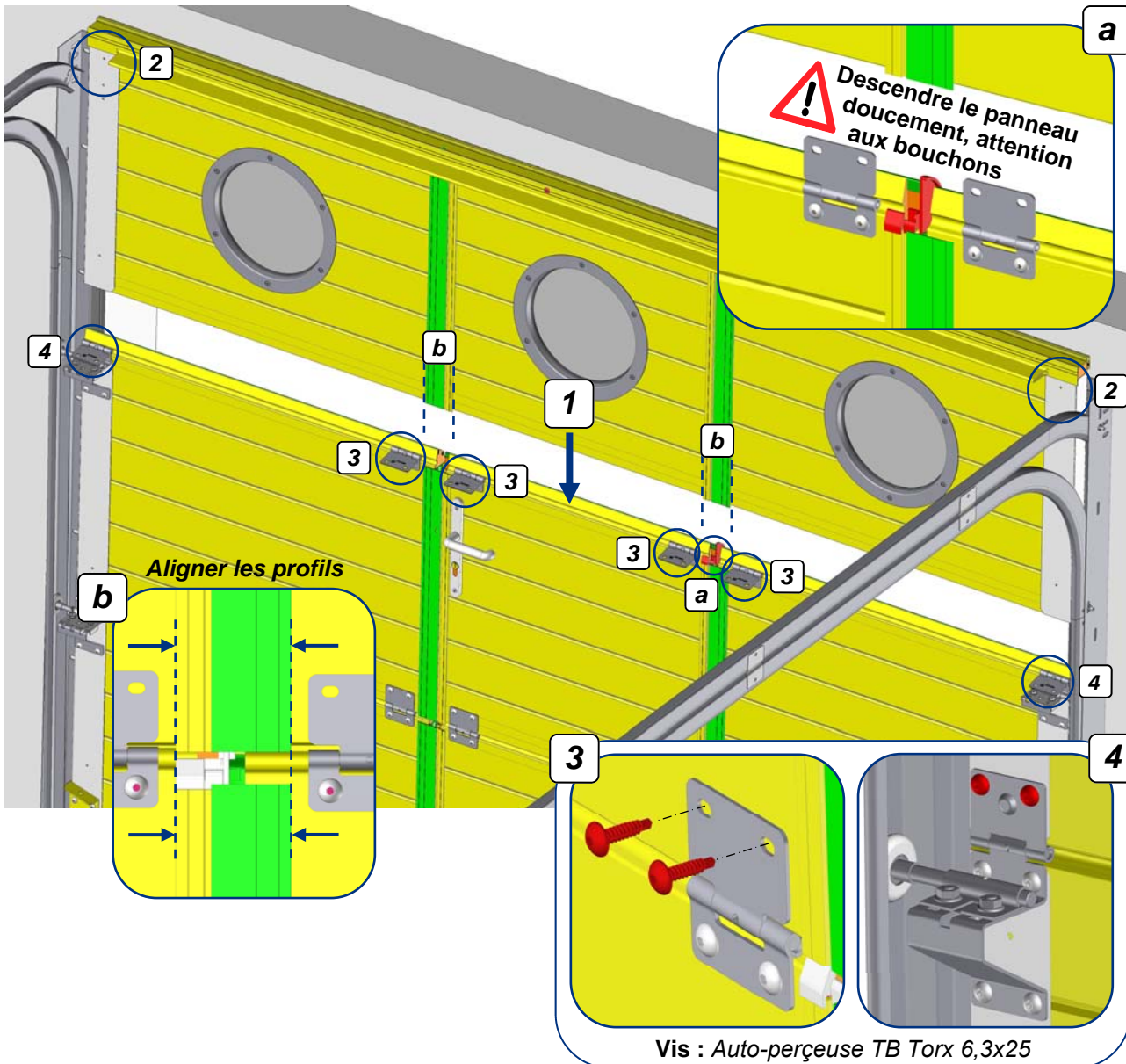
Clé Torx 30

Position du guide galet haut



Manœuvre manuelle

Manœuvre électrique



! Descendre le panneau doucement, attention aux bouchons

Aligner les profils

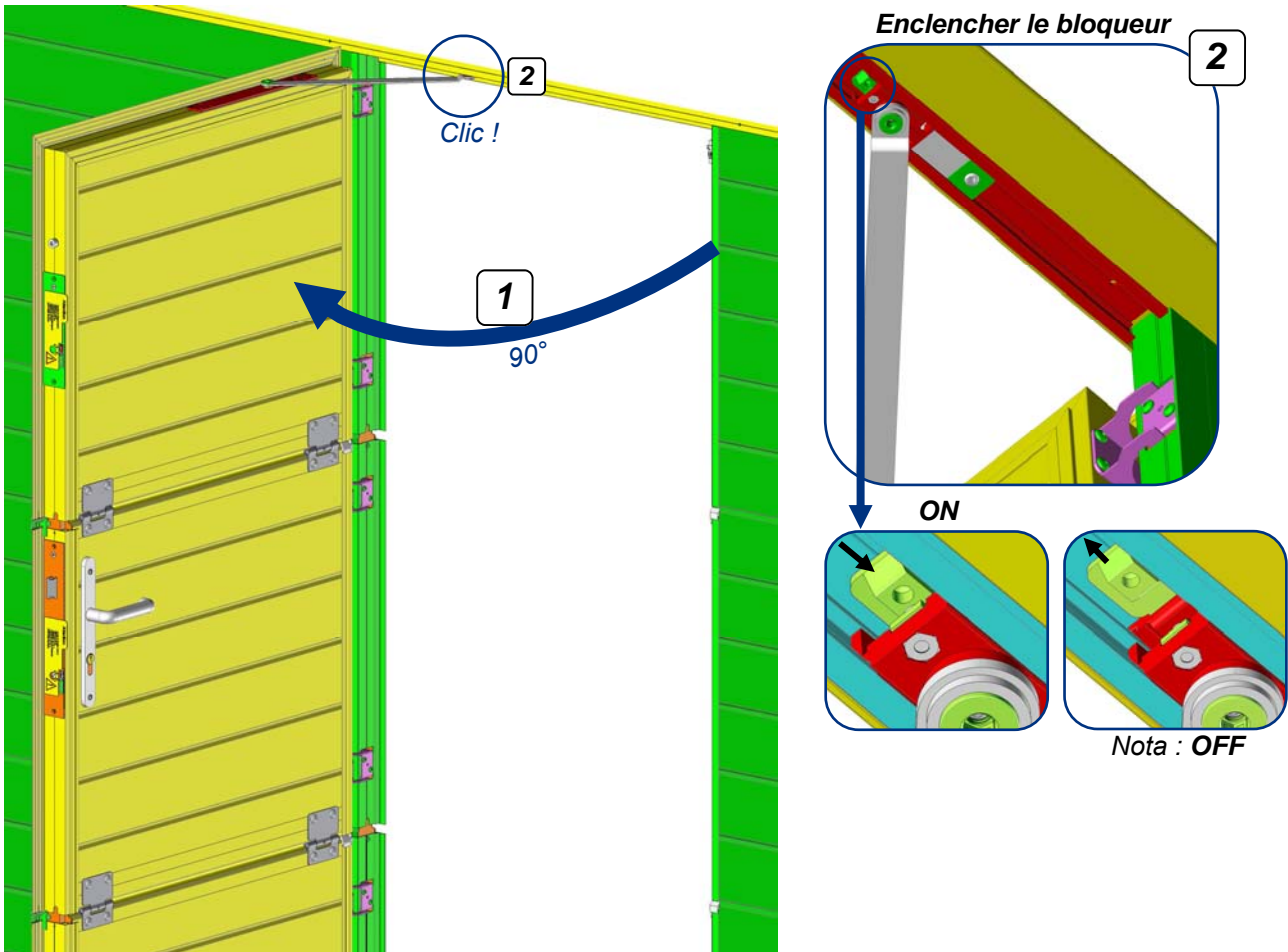
Vis : Auto-perçuse TB Torx 6,3x25

Régler les galets au niveau des charnières latérales pour que le tablier soit parfaitement vertical.

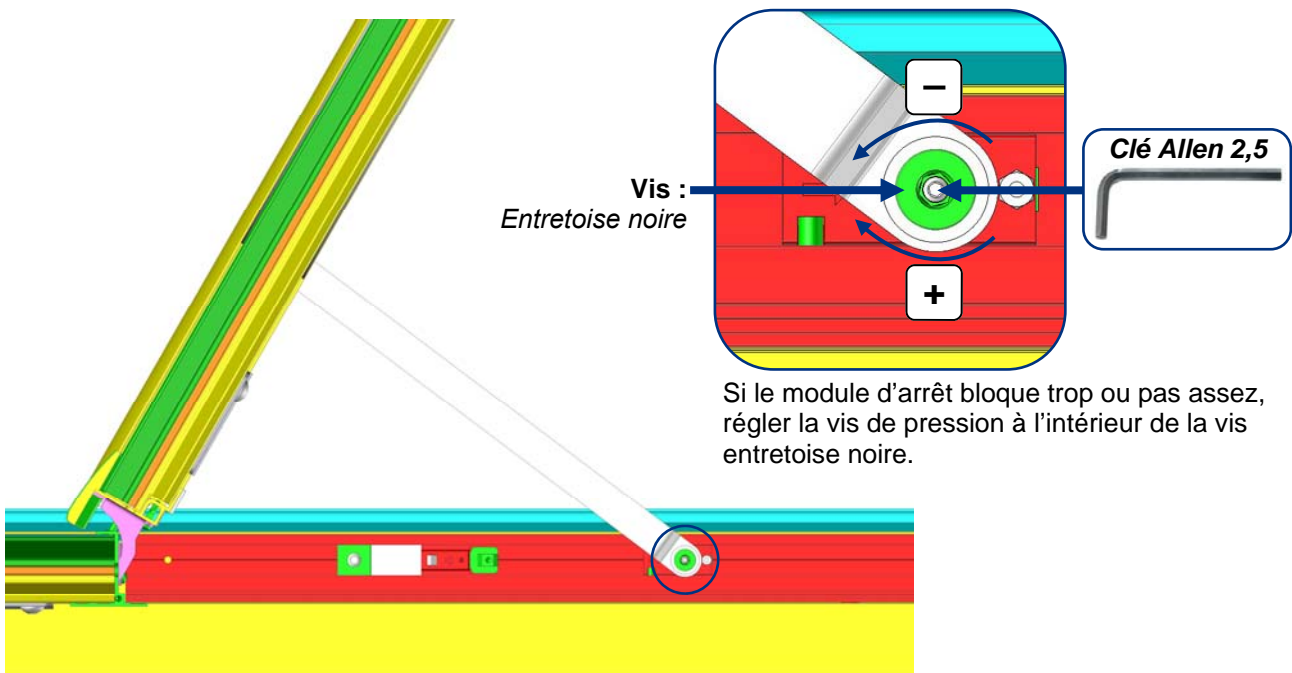
! Ne pas écraser le tablier sur les joints latéraux extérieurs.

Réglage du module d'arrêt

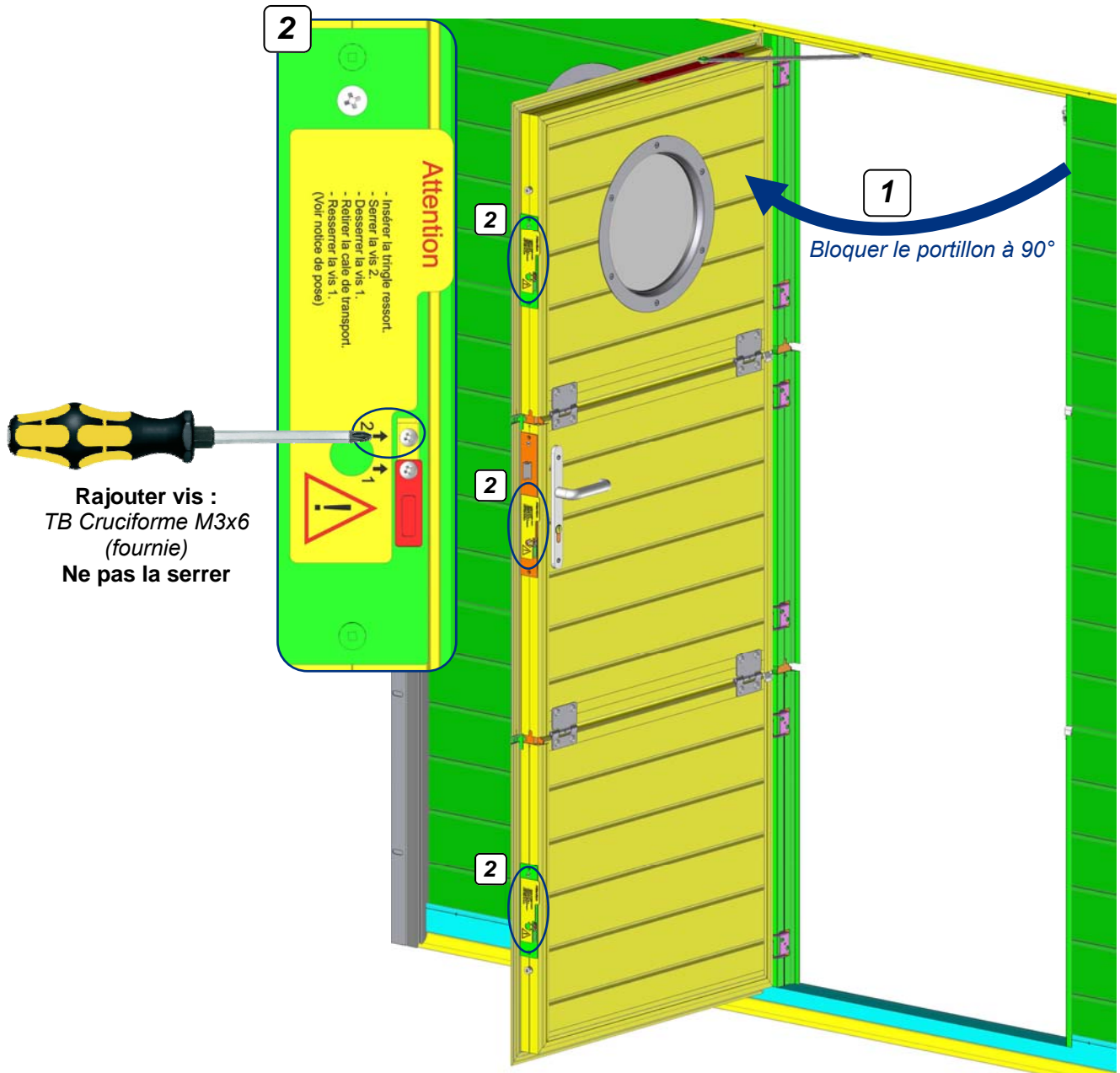
Retirer les cales (fournies) en-dessous du portillon.

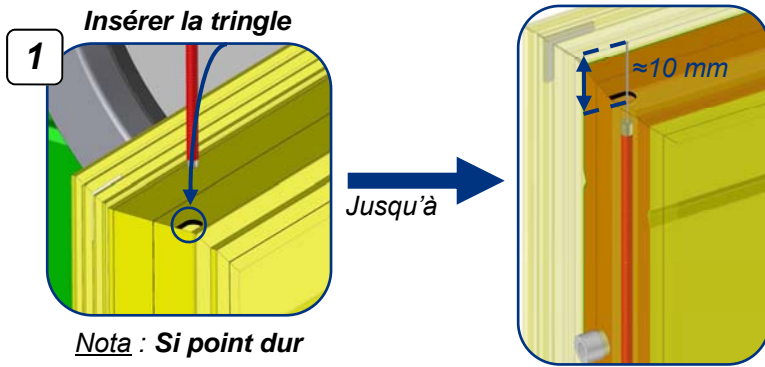


Tester le module d'arrêt : (blocage du portillon à 90°)

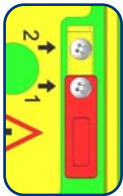


Mise en place de la tringle

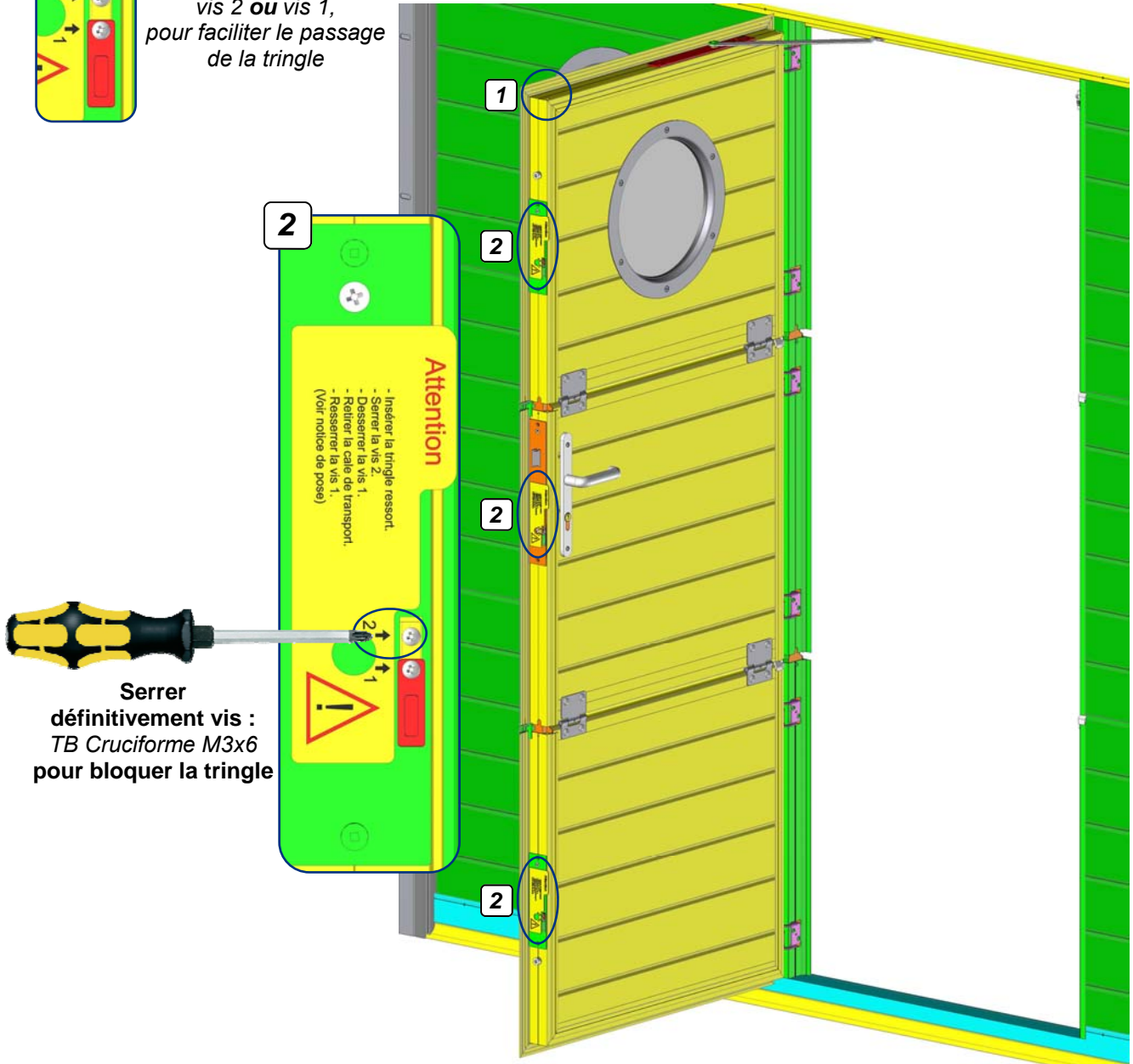


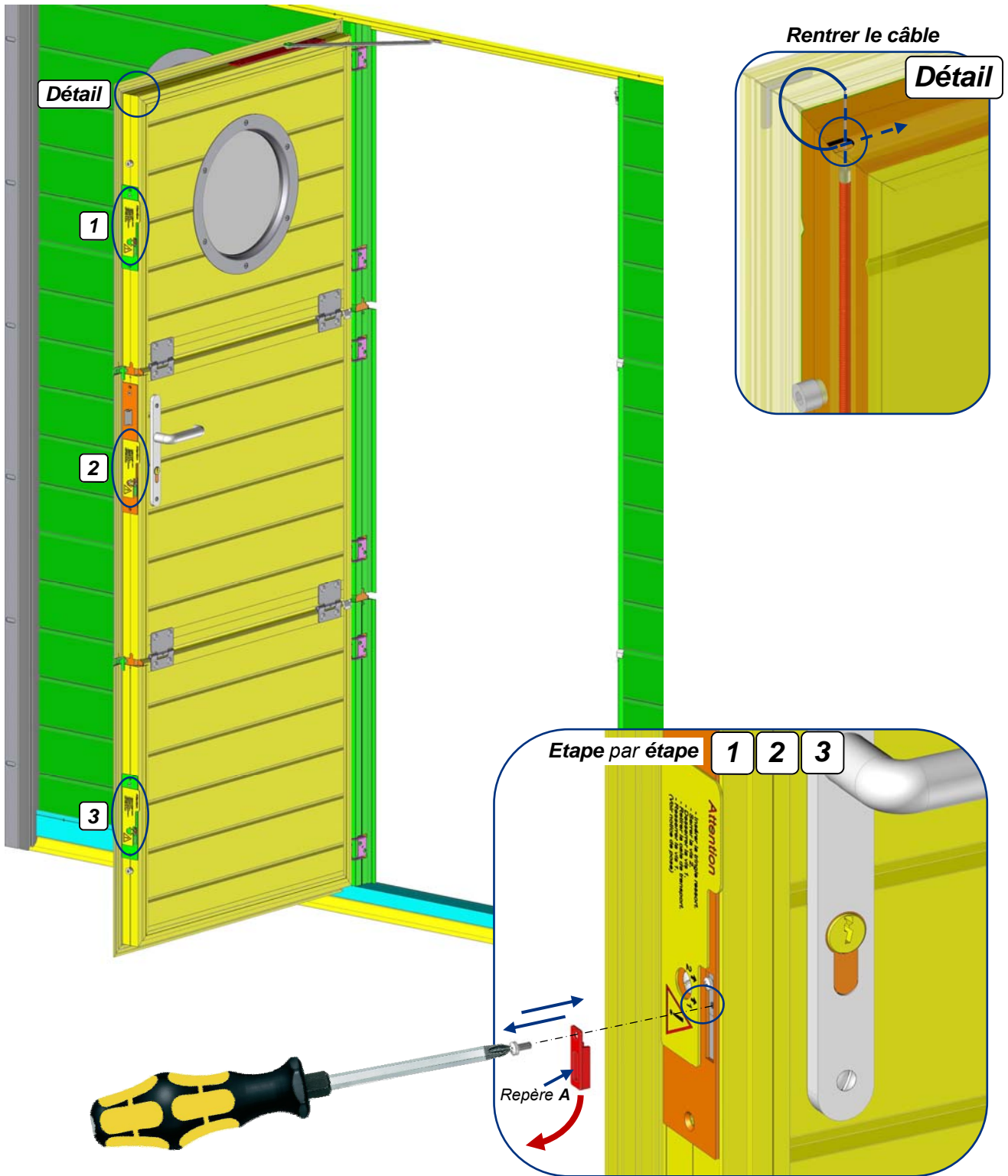


Nota : Si point dur



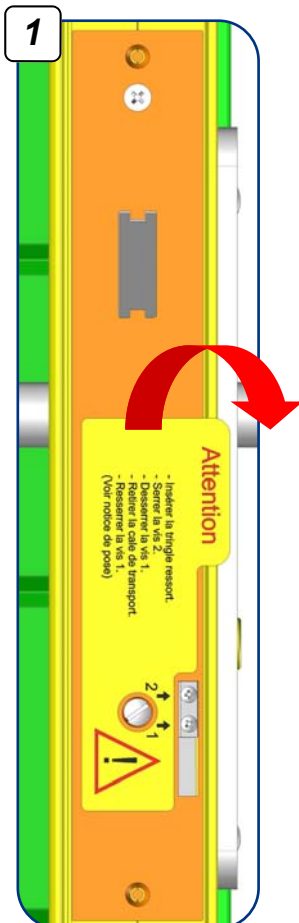
Desserrer légèrement :
vis 2 *ou* vis 1,
pour faciliter le passage
de la tringle





Retirer vis :
 (1) TB Cruciforme M3x6 avec la cale de transport (repère A) puis revisser la vis (1) en la serrant définitivement

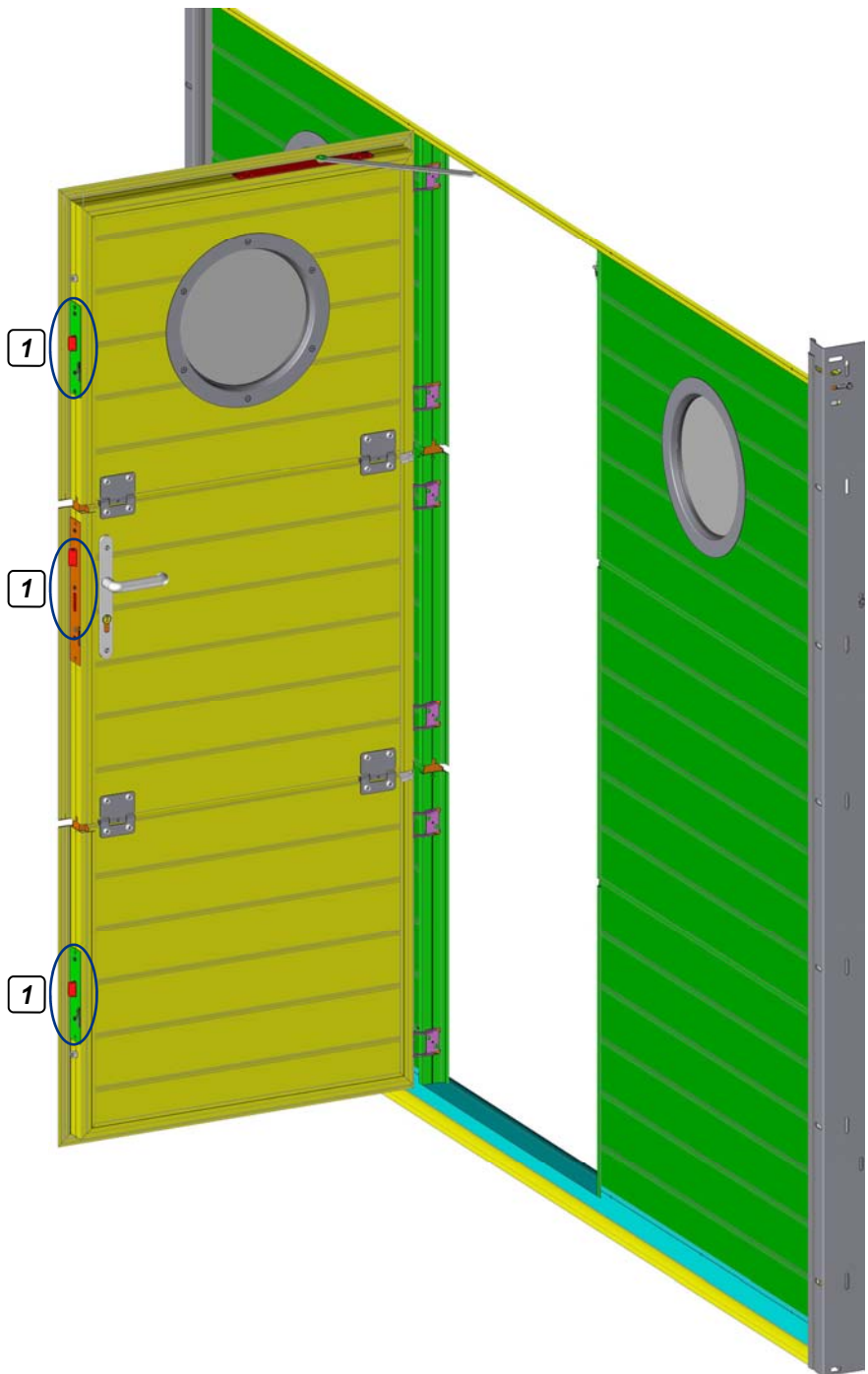
Activation de la serrure



Retirer l'étiquette :
Le pêne doit sortir
en position 1



Pêne en position 1

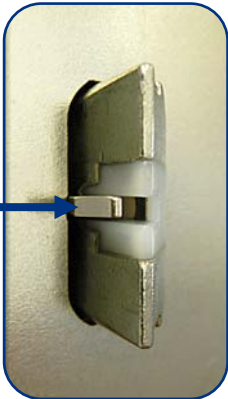


**Ne pas fermer le portillon,
aller au chapitre suivant pour tester son fonctionnement**

! Test de fonctionnement des coffres !

Test 1

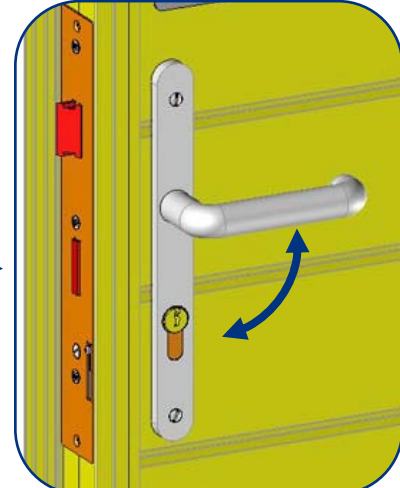
Sur tous les coffres :
Appuyer sur le déclencheur,
les pènes doivent sortir en position 2.



Position 1



Position 2



Actionner la poignée

Tous les pènes doivent rentrer et sortir
simultanément en revenant sur la position 1

Recommencer le test 2 à 3 fois

Test 2



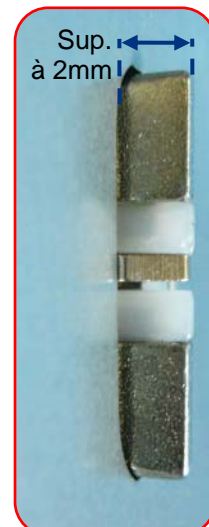
Actionner et maintenir
la poignée vers le bas



Inf. ou
égal
à 2mm

Les pènes peuvent sortir
inférieur ou égal à 2mm

Non conforme



Sup.
à 2mm



Si pêne supérieur
à 2mm, suivre
l'astuce Test 2.



**Si tous les pènes ne fonctionnent pas correctement,
Ne pas fermer le portillon, appeler le SAV.
Si vous fermez le portillon, il sera impossible de le réouvrir.**



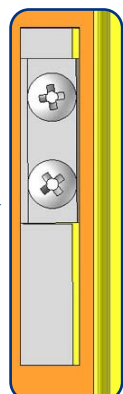
Astuce : Test 2

Si l'un des pènes ou tous les pènes sortent plus de 2mm suivre la procédure ci-dessous :



Actionner et maintenir la poignée vers le bas

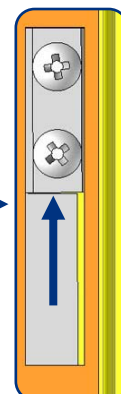
Pendant ces étapes, surtout ne pas lâcher la poignée



Desserrer les 2 vis

A l'aide d'un tournevis plat, caler l'agrafe câble au plus haut

Le pêne doit être affleure



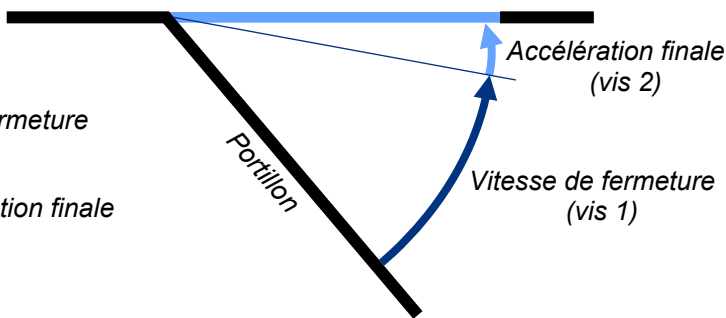
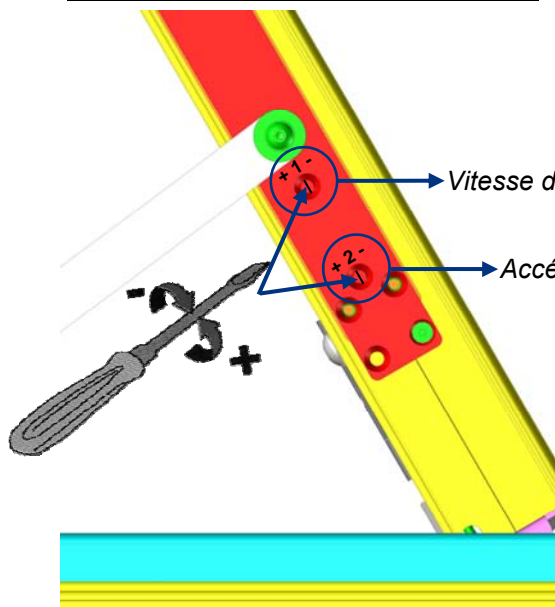
Resserrer définitivement les 2 vis

Vérifier qu'en maintenant la poignée vers le bas, les pènes ne sortent pas à plus de 2 mm, avant de fermer le portillon.

Nota : Si le portillon est bloqué après la fermeture, voir le chapitre "SOLUTION" page suivante.

Réglage du ferme porte

Affiner le réglage si nécessaire :



Nota : Si l'encombrement haut (portillon/linteau) est faible, utiliser la clé coudée plate fournie.



Lors de la fermeture, les pènes doivent s'enclencher.

Solution : Si blocage de la serrure

⚠ Selon les cas de figure, il sera peut-être nécessaire de couper la tringle ressort entre les panneaux.

Identifier la partie bloquée de l'intérieur :

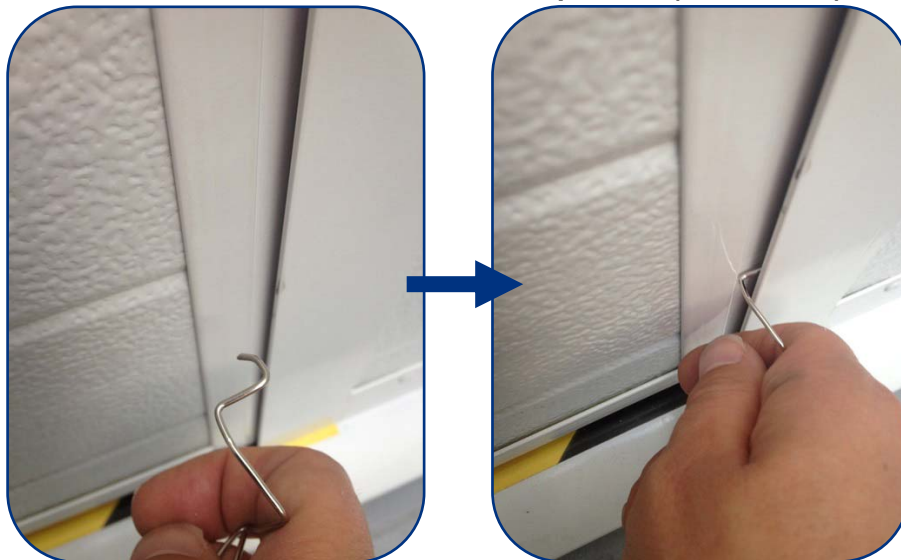
- Baisser la poignée et pousser légèrement la porte sur chaque panneau pour identifier la zone bloquée.

Fabriquer le crochet



Taille réelle

Glisser le crochet dans l'ouverture du portillon (côté serrure)



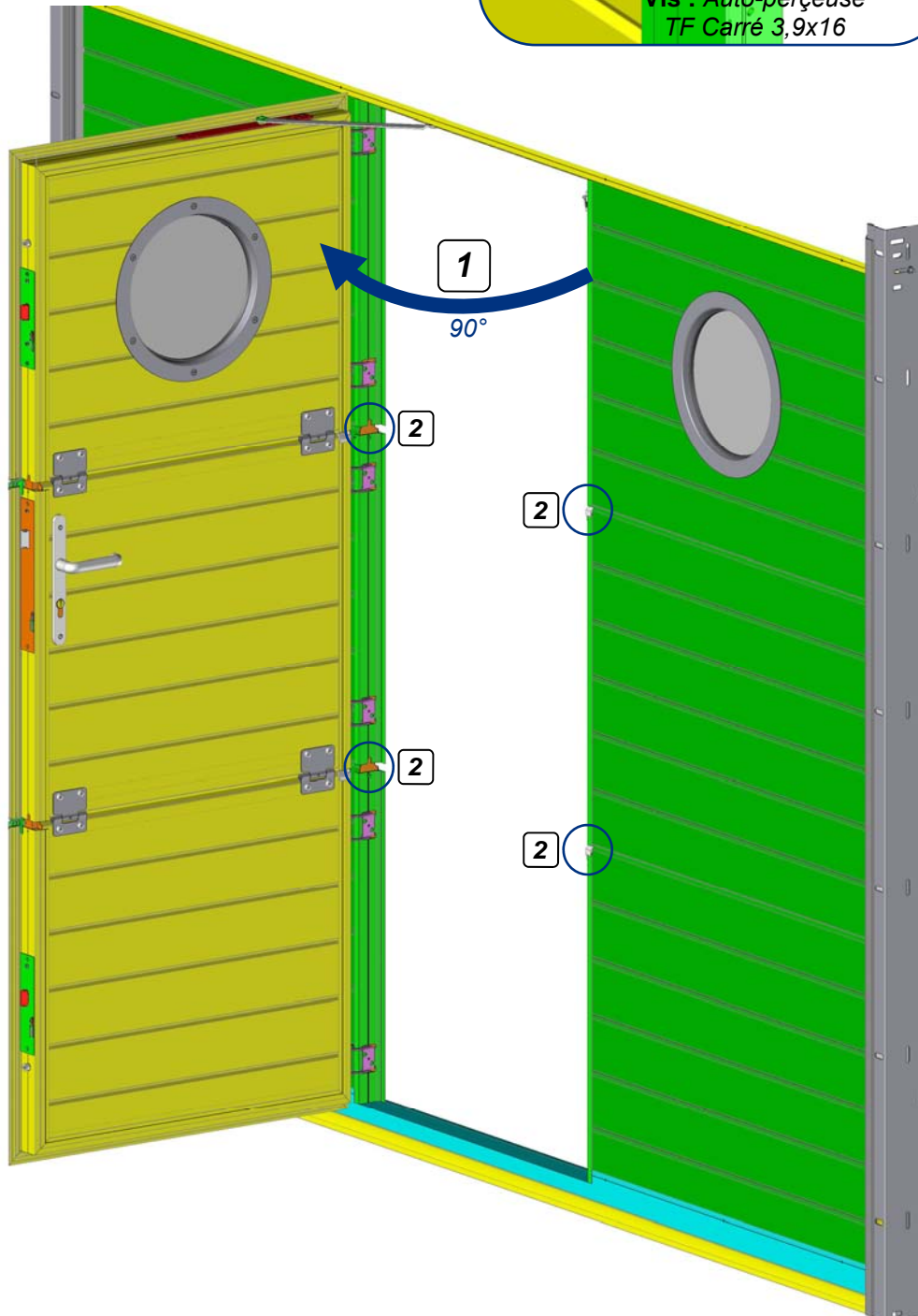
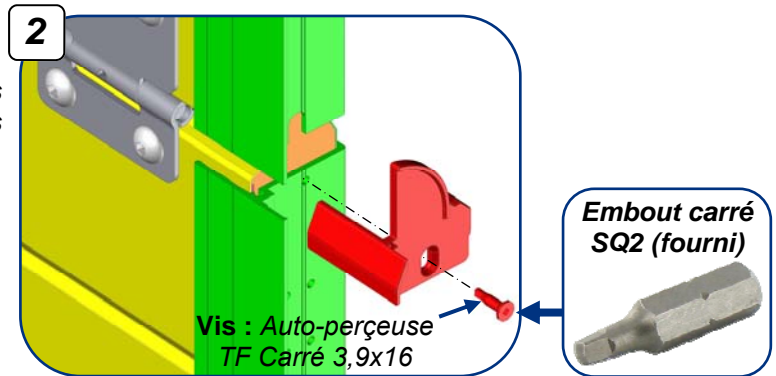
Puis effectuer les opérations suivantes ci-dessous, pour crocheter l'une des serrures, en maintenant la poignée vers le bas.

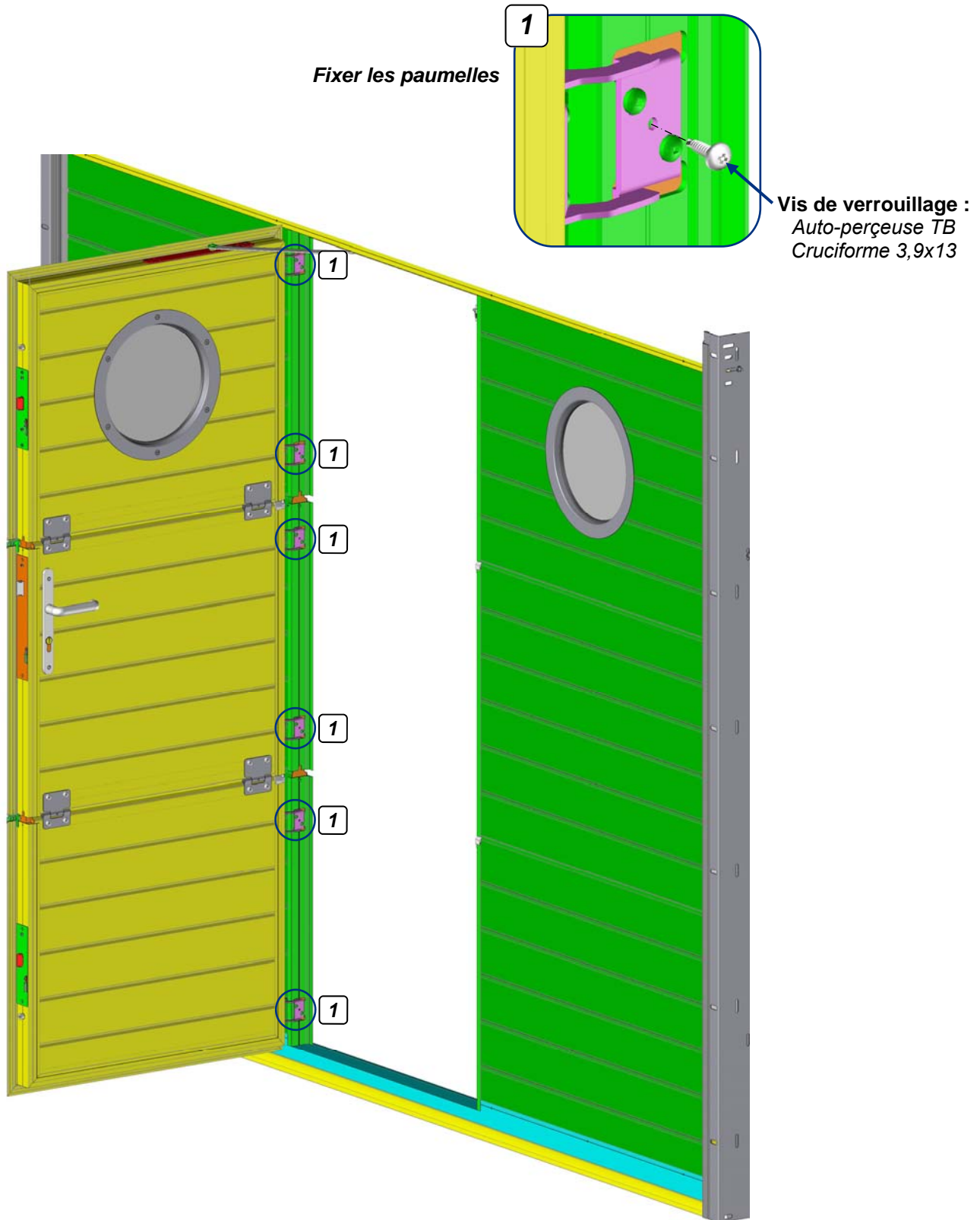


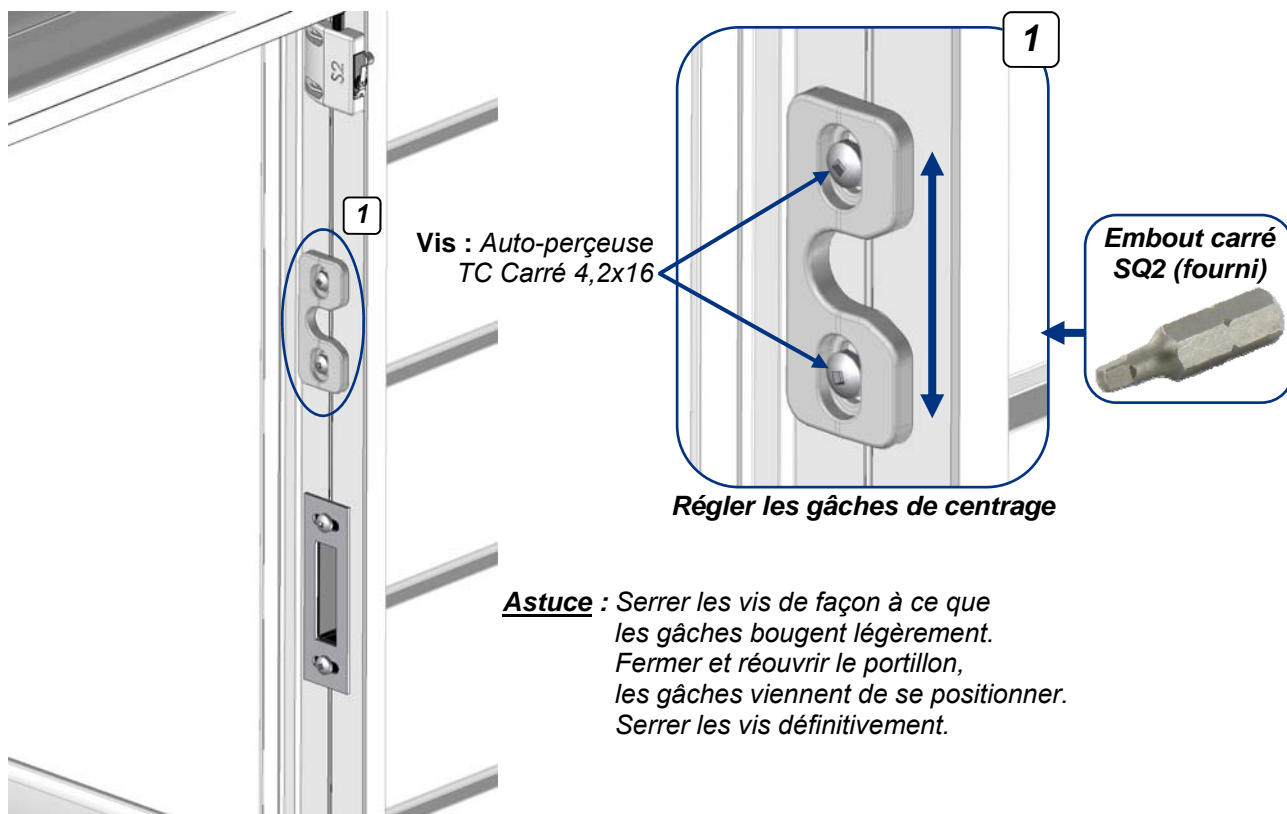
Une fois ouvert, revenir au chapitre : Test de fonctionnement des coffres et régler les pennes correctement en suivant les étapes de Test.

Finition

Monter les bouchons sur les profils dormants





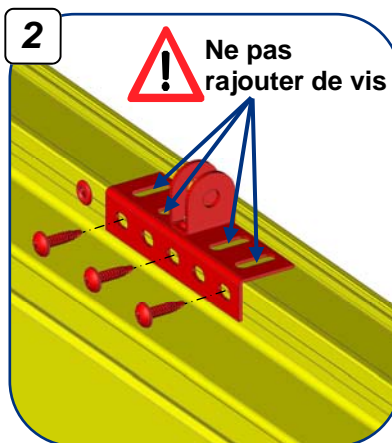
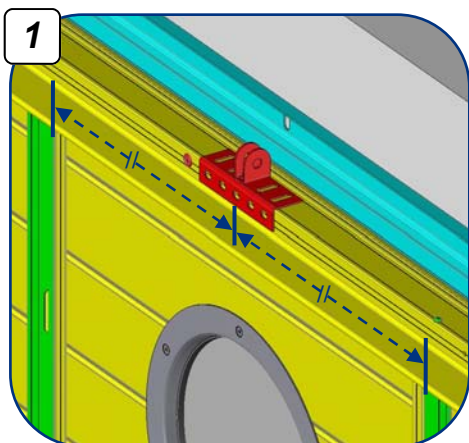


En fin de pose du tablier et après avoir testé l'ouverture et la fermeture du portillon, retirer les cales sous le seuil.

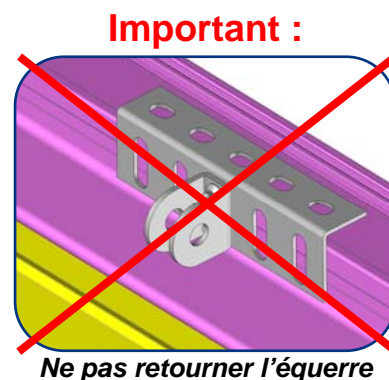
Fixation du bras moteur



Si dernier panneau avec profil haut (raidisseur)



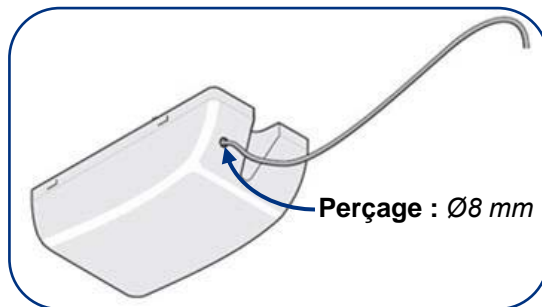
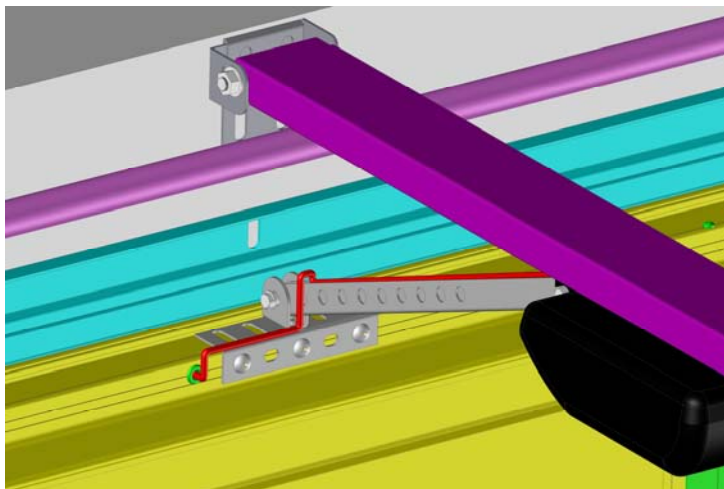
Vis : Auto-perceuse TB Torx 6,3x16



Nota :

Si le dernier panneau est avec un profil en U, effectuer le montage standard précisé sur la notice des moteurs.

Branchement du microcontact de sécurité avec les moteurs TD



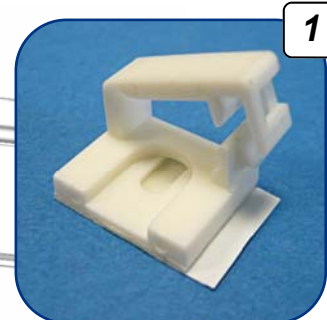
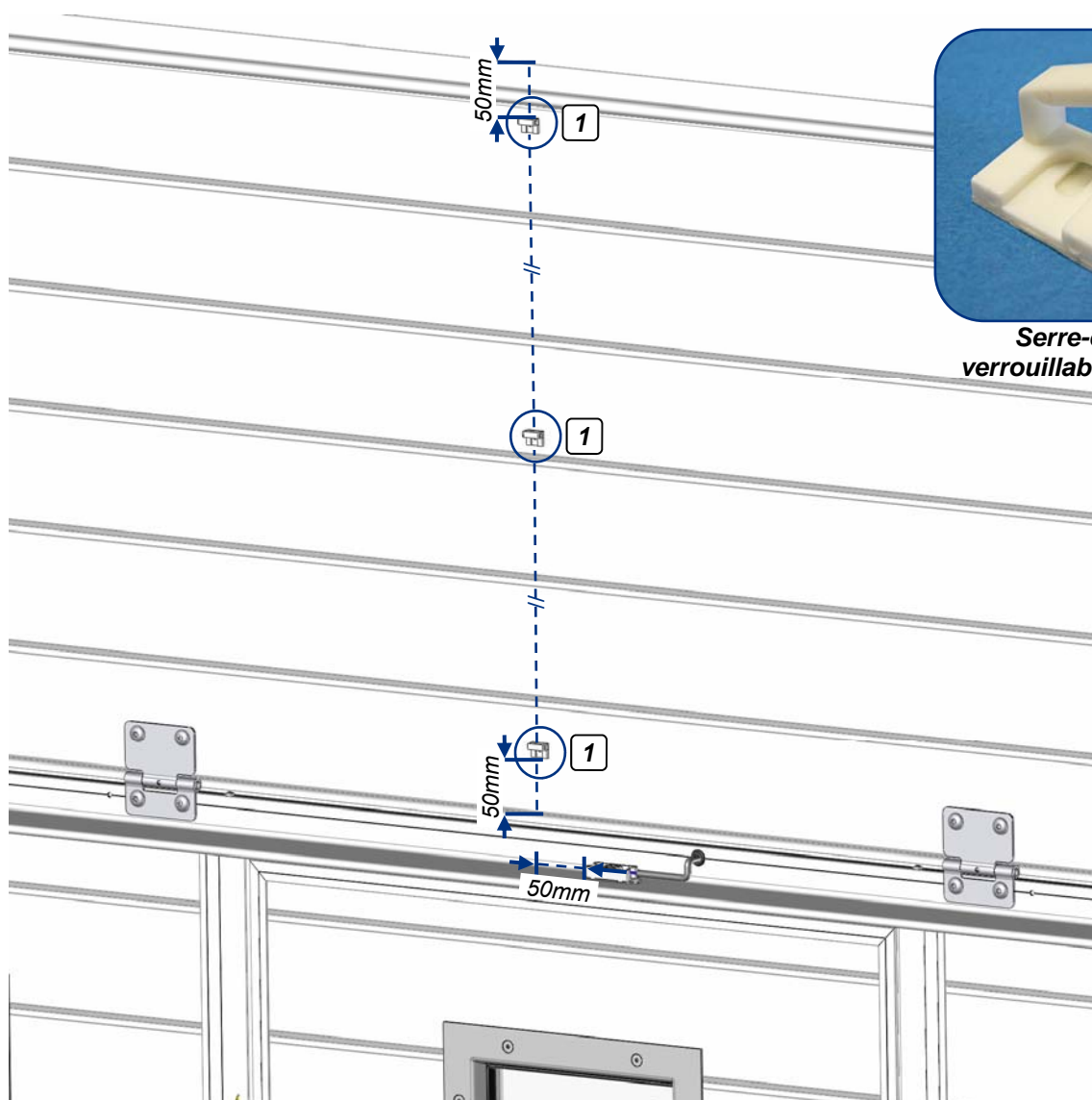
Perçage : Ø8 mm

Déclipser le capot

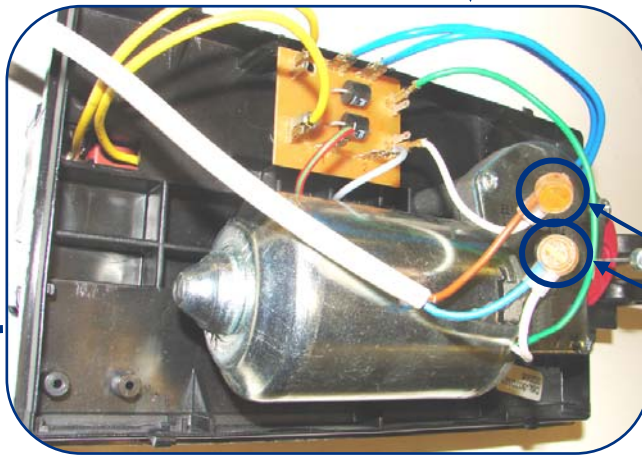
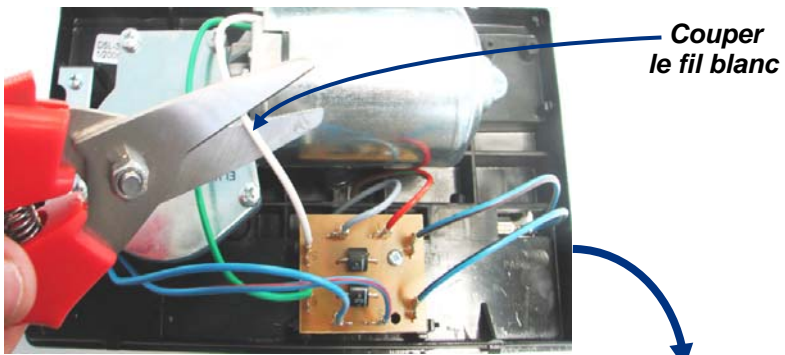
Si 3 ou 4 panneaux :
Passage du câble électrique du microcontact le long du bras moteur



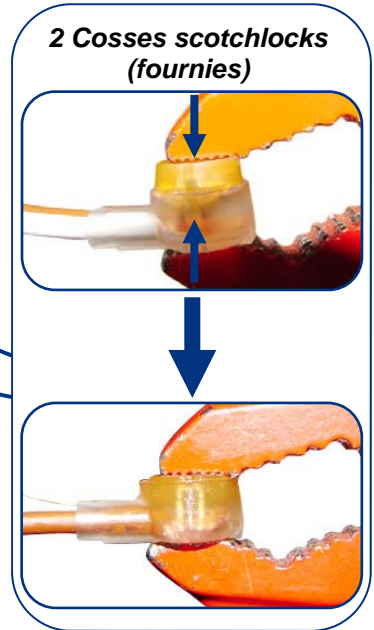
Si plus de 4 panneaux : faire suivre le câble vers le bras moteur et fixer-le sur les panneaux à l'aide des serre-câbles verrouillables adhésifs (fournis).



Serre-câble verrouillable adhésif



Raccorder les 2 fils blancs du moteur en série avec les 2 fils du microcontact



Vérifier le fonctionnement du microcontact puis reclipser le capot moteur.

