

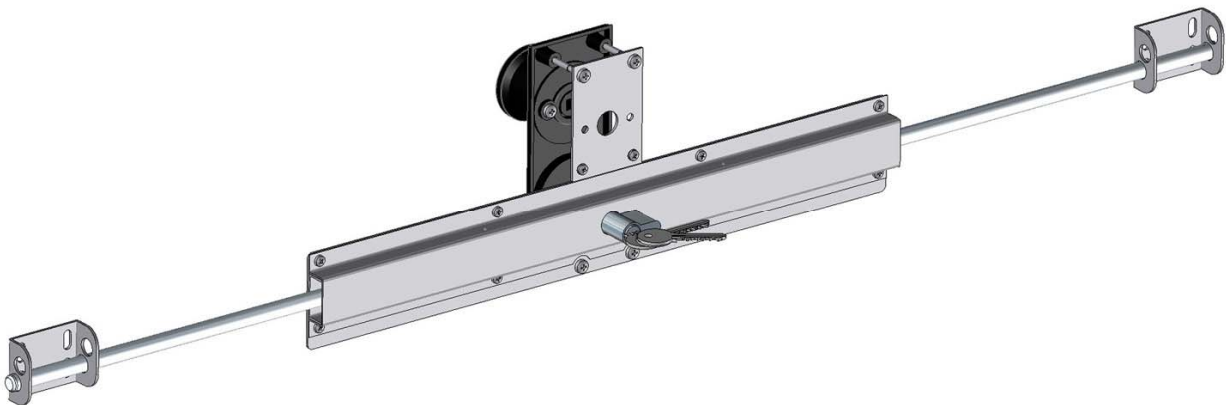
Notice d'installation

N°7091

09/15

Serrure VILLA

Sur Sectionnelle Villa
Levée normale



(Document réservé aux installateurs)

SOMMAIRE

Instructions d'installation.....	3
Contenu des colis	4
Montage.....	4

Instructions d'installation

ATTENTION !

**Pour que le montage,
l'utilisation et l'entretien de ce produit soient réalisés en toute sécurité,
il est nécessaire de suivre les instructions données ici.**

**Pour la sécurité de tous,
respectez les mesures de précaution ci-dessous.**

- * Avant de procéder au montage, lisez attentivement cette notice.
- * Cette fermeture doit être installée par un installateur professionnel correctement formé.
- * Toutes les pièces livrées sont calculées spécifiquement pour ce produit.
Ajouter d'autres éléments peut être préjudiciable à la sécurité et à la garantie du produit.
- * Toute modification ou amélioration de cette fermeture doit être conforme à la norme EN 13241-1.
Dans ce cas, un dossier "modification/transformation" doit être établi par l'installateur suivant la norme EN 12635 annexe C.
- * De grandes forces sont exercées, par des ressorts de torsion. Il faut donc travailler en respectant les consignes de sécurité.
Utiliser les outils nécessaires à la mise en œuvre des produits. Veiller à travailler sur un sol stable.
- * Veiller à avoir un espace de montage suffisamment lumineux, dégagé, propre et balisé.
- * Veiller à ce qu'aucune autre personne que les installateurs ne soit présente sur le chantier. En effet, les personnes non autorisées (les enfants !) pouvant être présents sur le chantier risquent de se blesser durant le montage.
- * Tous les composants de cette fermeture doivent être installés conformément aux instructions d'installations stipulées dans cette notice.
- * Toutes les exigences des normes EN 13241-1 doivent être satisfaites et vérifiées si nécessaires.

Couple maxi de serrage :

- Vis d'assemblage : **10 Nm**
- Vis d'attache tablier : **12 Nm**

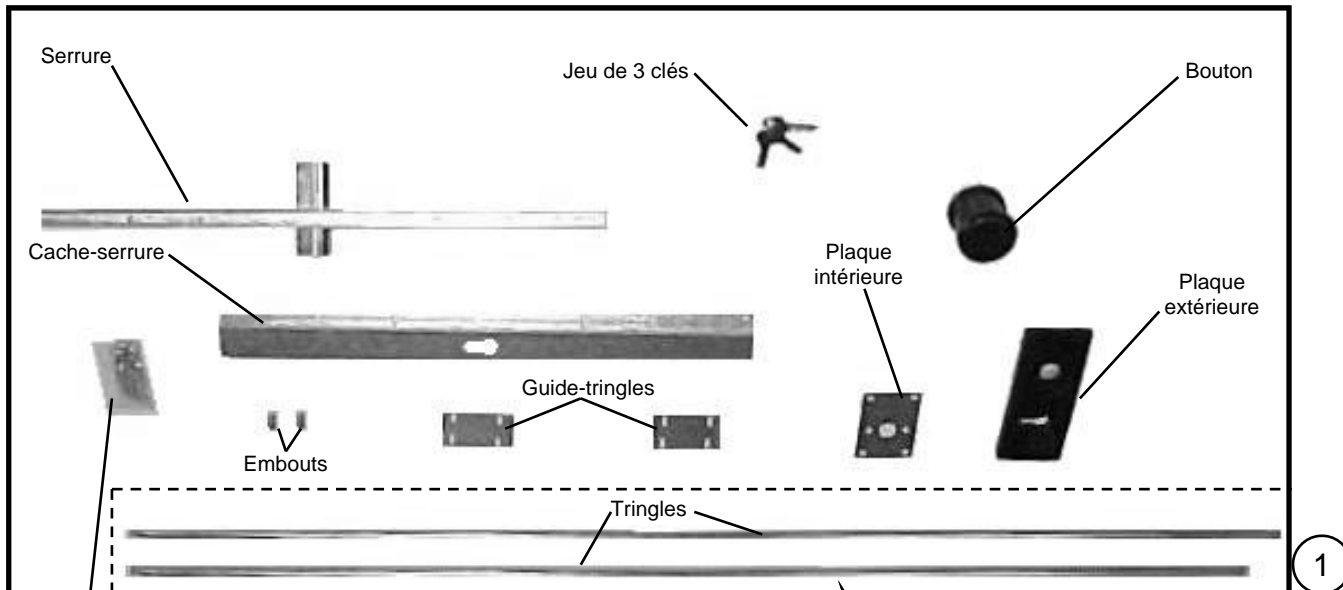
Charge de service mini par point de fixation :

- Arbre de compensation : **300 daN**
- Rails : **40 daN**

Nota : Dans le cas d'une pose sur fer, il est possible de souder les coulisses et les plaques à la structure du bâtiment. Dans ce cas, il faut réaliser un cordon d'environ 50 mm de chaque côté de la coulisse, espacé d'environ 800 mm.

CONTENU DES COLIS

Colis 1: Serrure et accessoires



Kit visserie :

- 2 vis M5x16
- 4 vis M5x40
- 18 vis St4,2x9,5



Colis 2 : Tringles (livrées avec la pige d'écartement des rails)

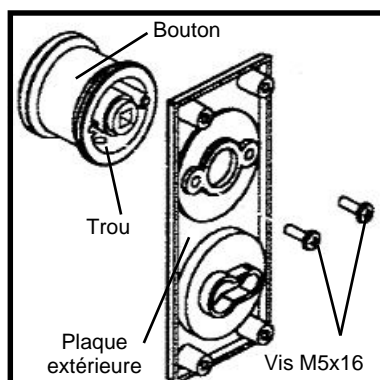
- 1 ou 2 tringle(s) de 1,50 M
- 1 ou 2 tringle(s) de 2,50 M
- (en fonction de la largeur de la porte)

MONTAGE

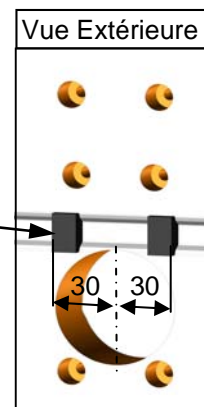
La serrure se monte sur le 2^{ème} panneau en partant du bas. Il correspond au panneau intermédiaire prépercé.

Le montage de la serrure se fait plus facilement avant l'assemblage des panneaux.

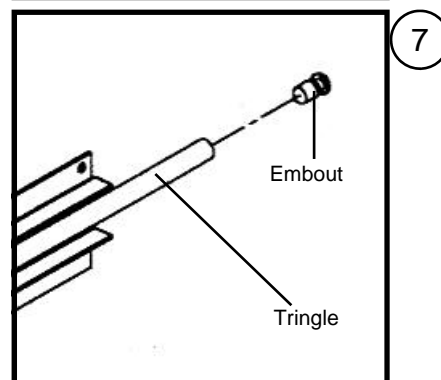
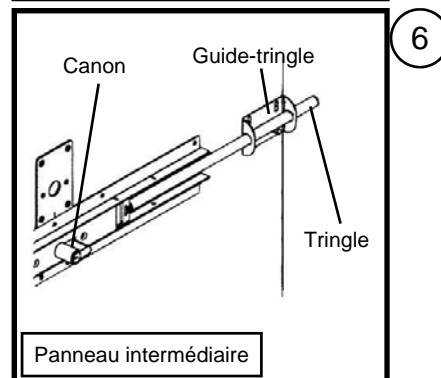
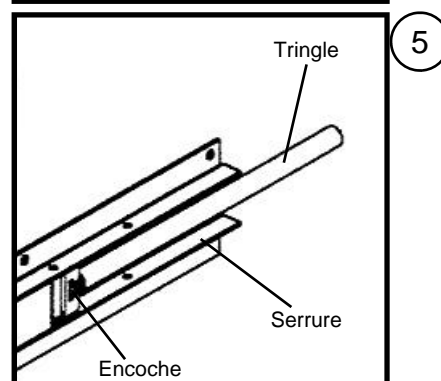
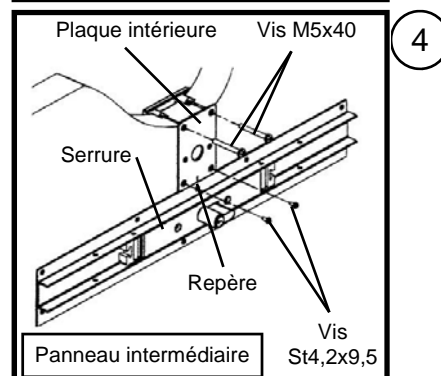
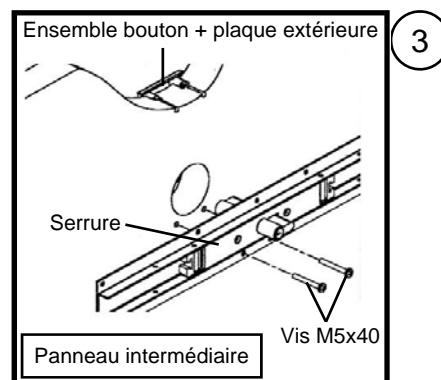
- 1- Fixer le bouton, trou vers le bas, sur la plaque extérieure à l'aide des 2 vis M5x16 (si les trous de la plaque extérieure ne sont pas percés, les percer avec un foret Ø5 mm) ②



Si panneau Mono rainure positionner les plots mousse dans la rainure



- 2- Positionner l'ensemble (bouton + plaque extérieure) sur le côté extérieur du premier panneau intermédiaire en partant du bas à l'aide des préperçages (3)
- 3- Fixer la serrure sur le panneau côté intérieur à l'aide des préperçages et des 2 vis M5x40 (3)
- 4- Positionner la plaque intérieure au-dessus de la serrure à l'aide des repères (4)
- 5- Fixer la plaque intérieure à l'aide des 2 vis M5x40 et des 2 vis St4,2x9,5 (4)
- 6- Mettre la serrure en position ouverte (encoches près du canon) (5) (6)
- 7- Positionner les tringles dans les encoches de la serrure (5)
- 8- Positionner le guide tringle droit au bord du panneau (6)
- 9- Tracer un repère sur la tringle au niveau du bord du panneau
- 10- Retirer la tringle
- 11- Scier la tringle au niveau du repère
- 12- Emmancher l'embout à l'extrémité de la tringle à l'aide d'un maillet (7)
- 13- Repositionner la tringle (5)
- 14- Répéter les étapes 8 à 13 pour la tringle côté gauche



15- Fixer le guide tringle au bord du panneau à l'aide des préperçages et des 2 vis 6,3x25 (8)

16- Fixer le cache-serrure à l'aide des 8 vis St4,2x9,5 (9)

! Modérer le serrage, pas de visseuse

17- Poser le panneau bas dans les rails

18- Poser le panneau intermédiaire portant la serrure dans les rails, puis les autres panneaux

19- Lorsque la porte est installée et fonctionne correctement, percer les rails au niveau des tringles à l'aide d'un foret Ø13 mm (10)

! Finir la pose de la porte et les réglages manuels et électriques avant de percer le rail

