

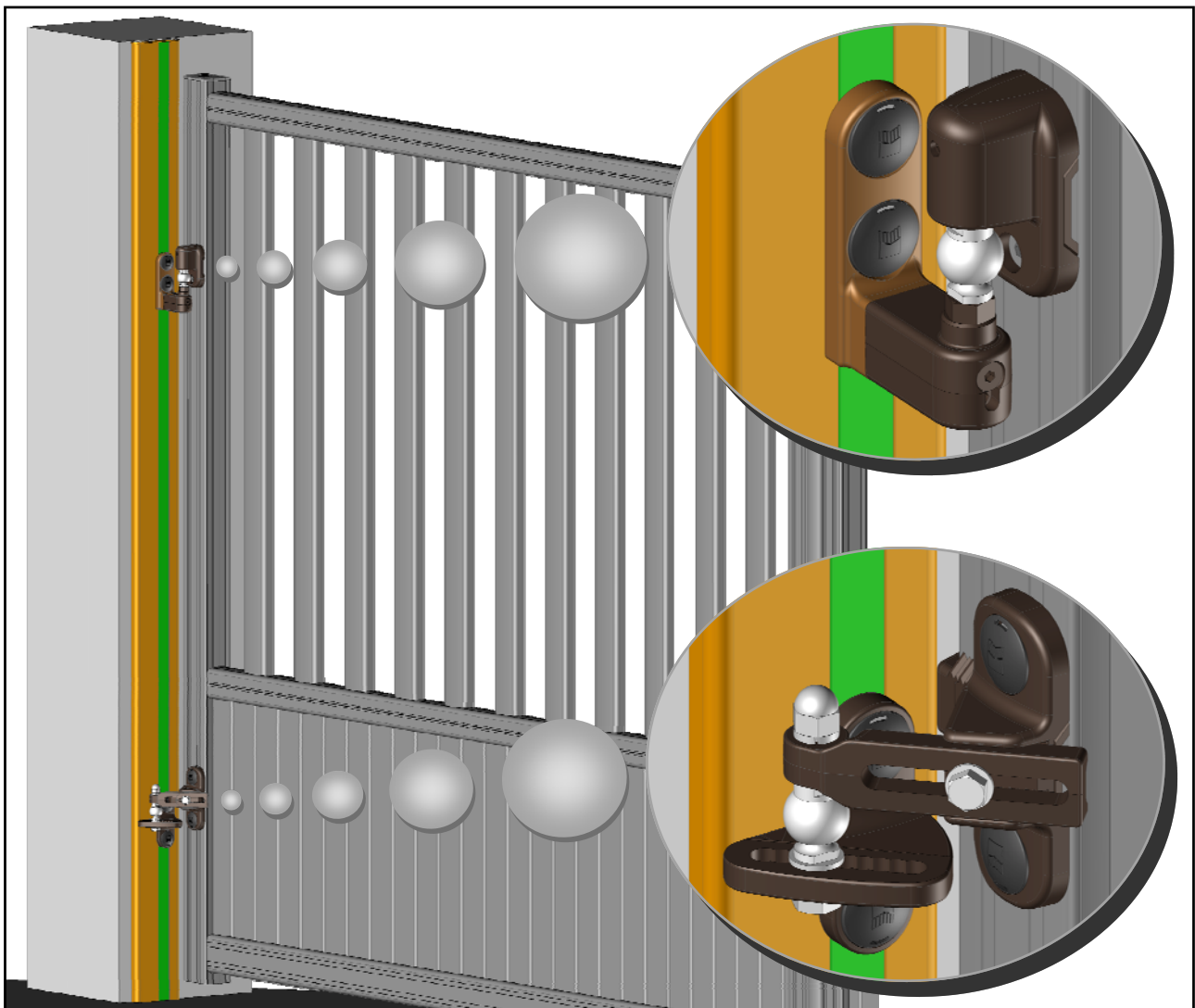
# Notice d'installation

## N°7381

09/15

## Portail aluminium 2 Vantaux

### Remonte pente



(Document réservé aux installateurs)

## Matériel nécessaire à la pose

- Chevilles à **scellement chimique** Ø8 mm (**préconisé**) + tige filetée avec écrou Ø8 mm  
ou chevilles béton Ø8 mm + tige filetée avec écrou Ø8 mm  
ou chevilles à frapper Ø8 mm + tige filetée avec écrou Ø8 mm
- Perceuse à percussion
- Jeux de forets béton
- Visseuse avec embouts
- Clés allen + Clés plates
- Tournevis
- Marteau/Burin
- Niveau à bulle
- Fil à plomb
- Scie à métaux
- Disqueuse
- Mètre à ruban
- Cales de 10 mm

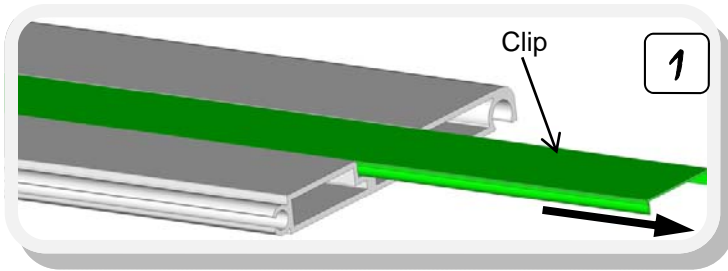
# Instructions d'installation



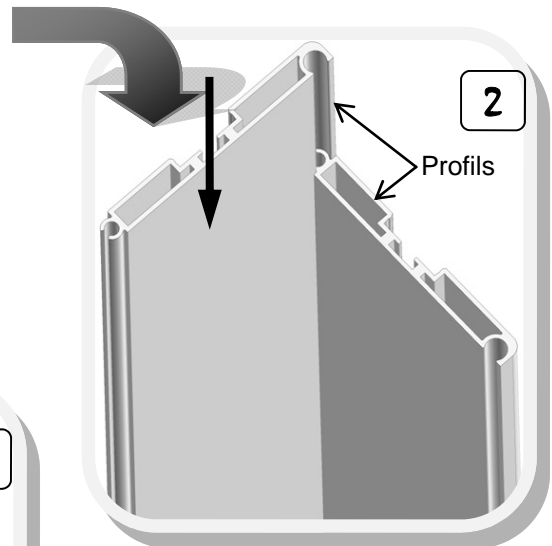
**Pour que le montage, l'utilisation et l'entretien de ce produit soient réalisés en toute sécurité, il est nécessaire de suivre les instructions données dans ce document pour la sécurité de tous, respectez les précautions ci-dessous.**

- \* Avant de procéder au montage, lisez attentivement cette notice.
- \* Cette fermeture doit être installée par un installateur professionnel.
- \* Toutes les pièces livrées sont calculées spécifiquement pour ce produit. Ajouter et/ou utiliser d'autres éléments peut être préjudiciable à la sécurité et à la garantie du produit.
- \* Toute modification ou amélioration de cette fermeture doit être conforme à la norme EN 13241-1. Dans ce cas, un dossier "modification/transformation" doit être établi par l'installateur suivant la norme EN 12635 annexe C.
- \* Utiliser des outils adaptés à la mise en œuvre des produits.
- \* Veiller à avoir un espace de montage suffisamment dégagé, propre et balisé.
- \* Veiller à ce qu'aucune autre personne que les installateurs ne soit présente sur le chantier. En effet, les personnes non autorisées (les enfants par exemple) risquent de se blesser durant le montage.
- \* Tous les composants de cette fermeture doivent être installés conformément aux instructions d'installations stipulées dans cette notice.
- \* Toutes les exigences des normes EN 13241-1 doivent être satisfaites et vérifiées si nécessaires.

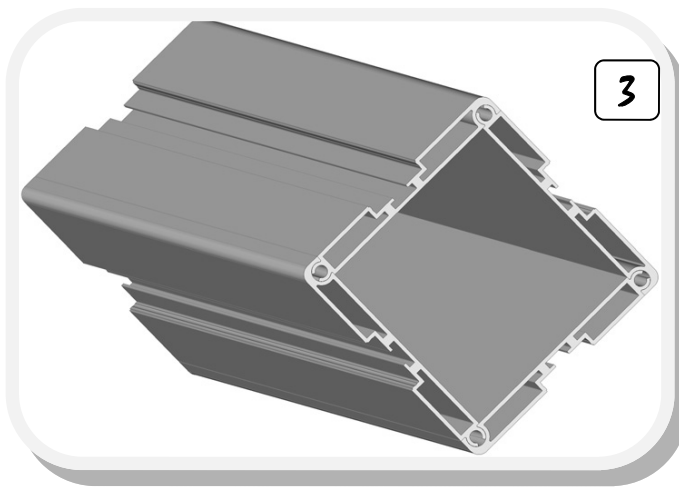
## Montage des poteaux aluminium



Retirer les clips avant l'assemblage des profils

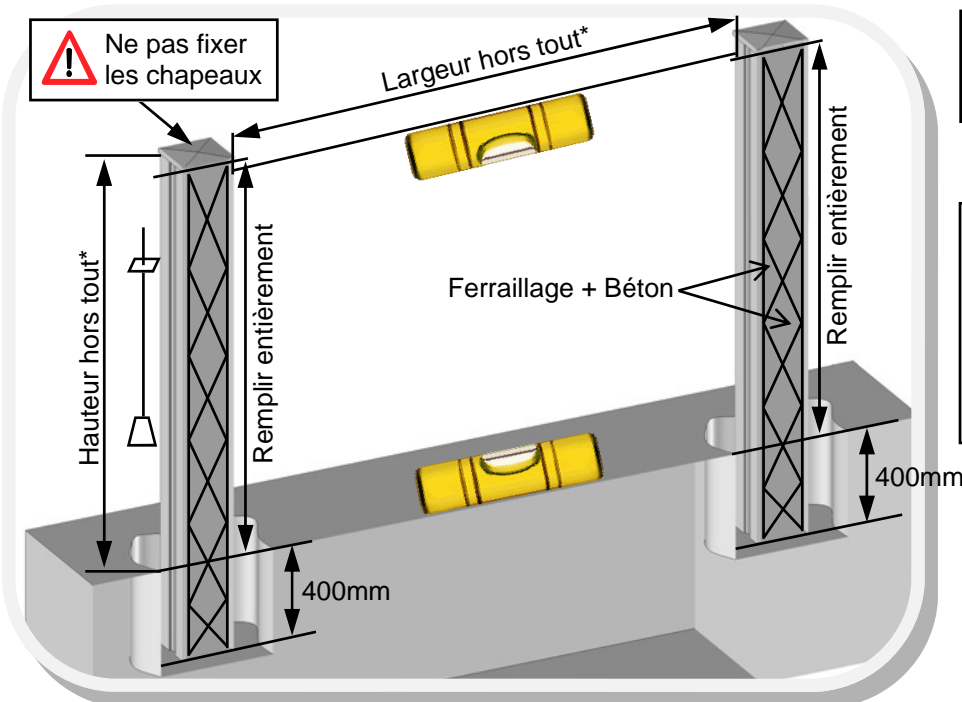


Assembler les profils



Poteaux assemblés

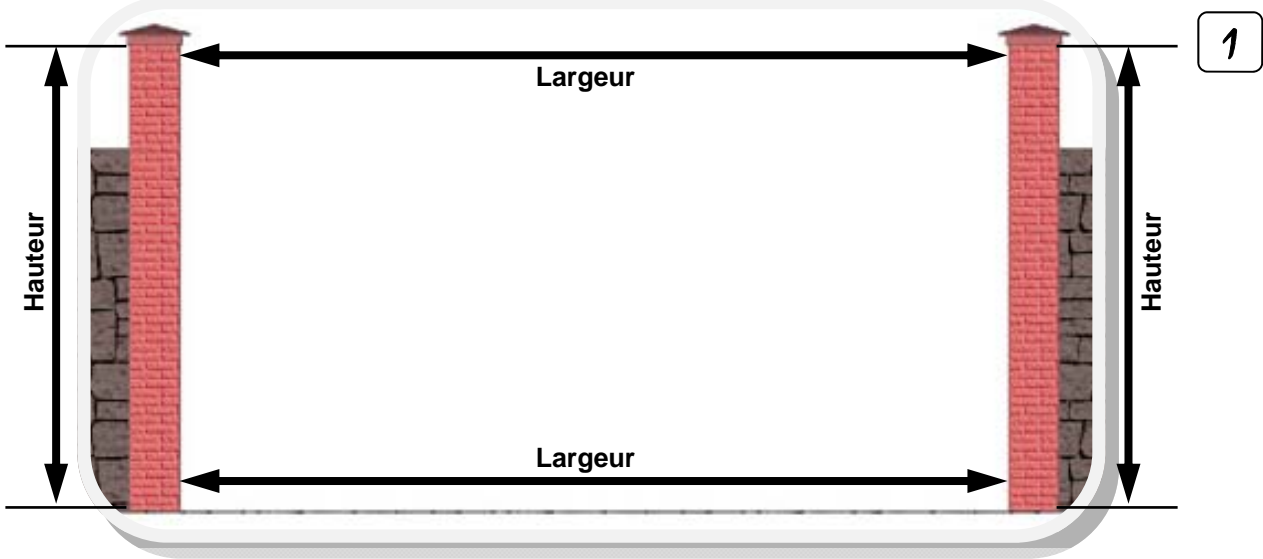
## Pose des poteaux aluminium



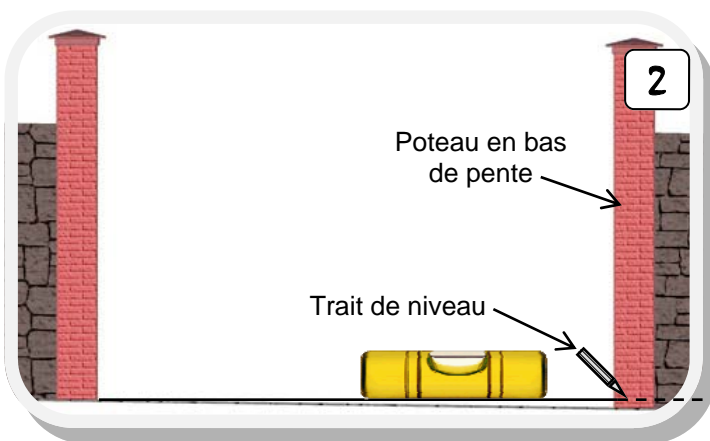
\* Largeur et hauteur hors tout correspondent aux cotes de commande.

**!**  
L'aplomb des poteaux doit être impérativement réalisé sur toutes les faces. Les 2 poteaux doivent être au même niveau et alignés.

# Contrôle des poteaux existants

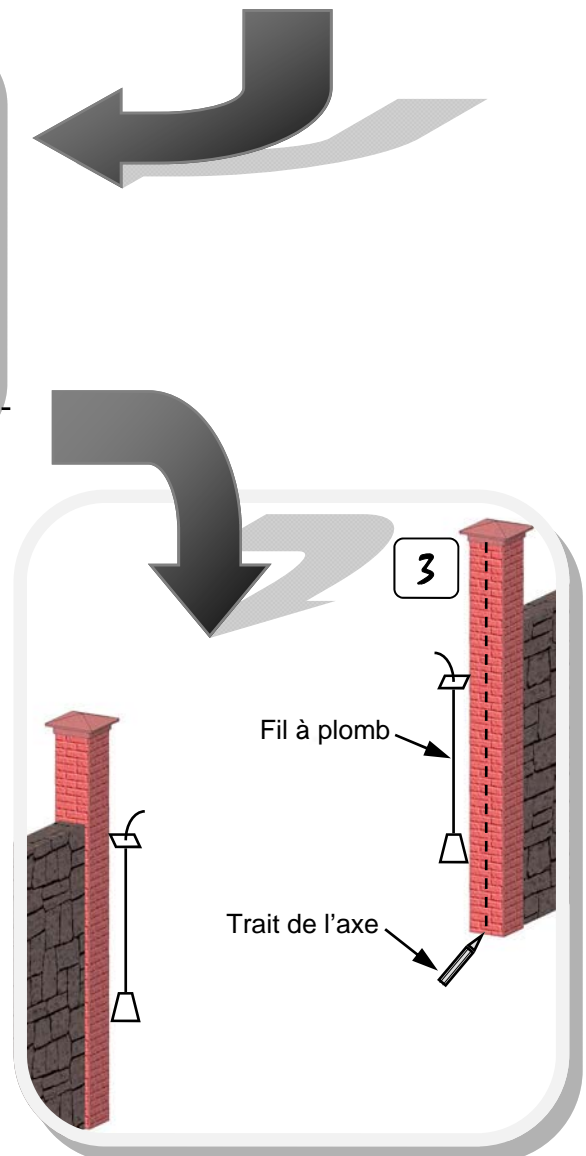


**Vérifier les cotes chantier :** - Largeur entre poteaux sous chapeau  
- Hauteur des poteaux sous chapeau



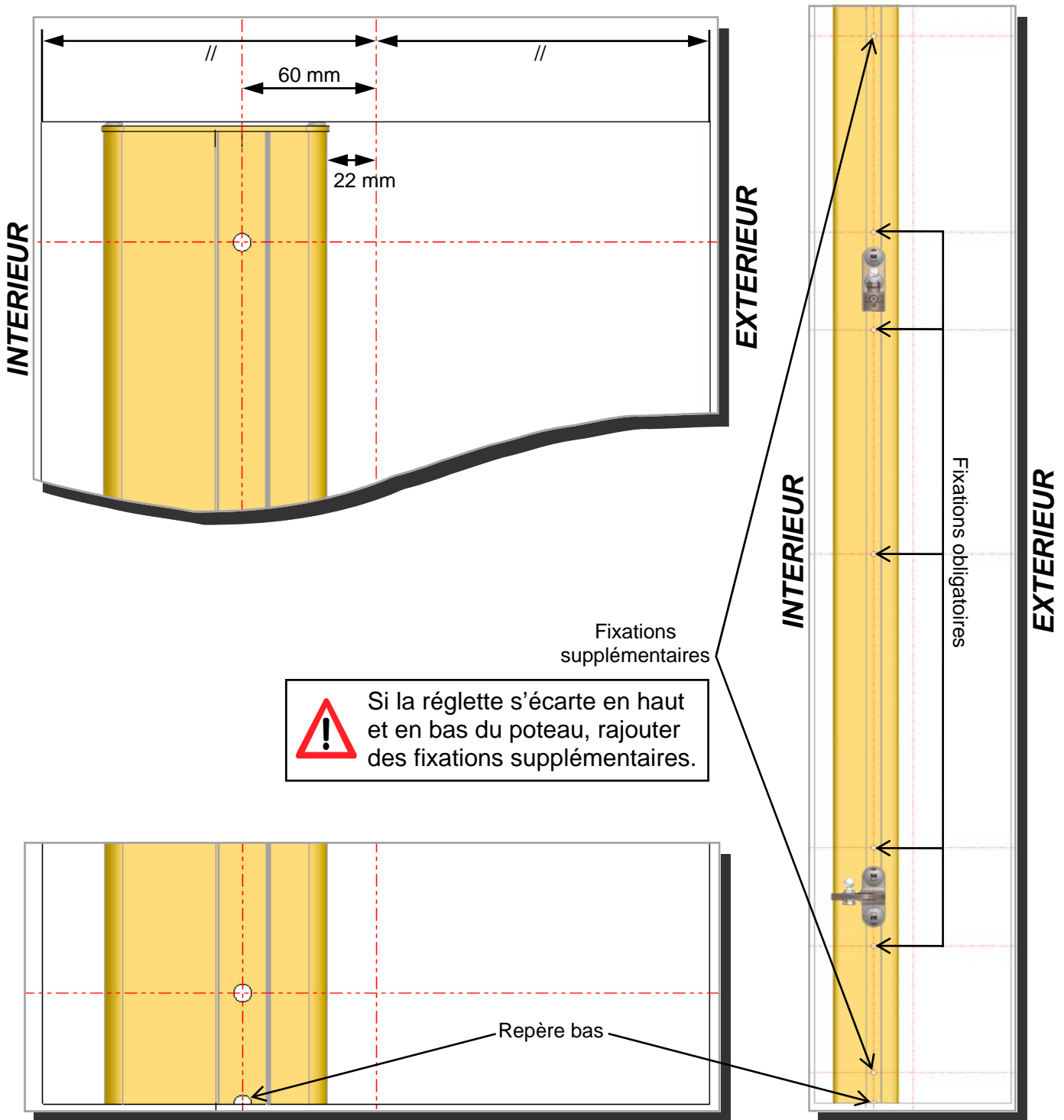
**Vérifier le niveau 0 :**  
- Sol de faux niveau, tracer le bon niveau sur le poteau en bas de pente.

**Vérifier l'aplomb et l'alignement des poteaux :**  
- Poteaux alignés et d'aplomb, tracer l'axe des poteaux dans le sens de la hauteur.  
- Poteaux non alignés, à l'aide d'un fil à plomb tracer les axes sur les poteaux de manière à ce qu'ils soient parfaitement alignés.



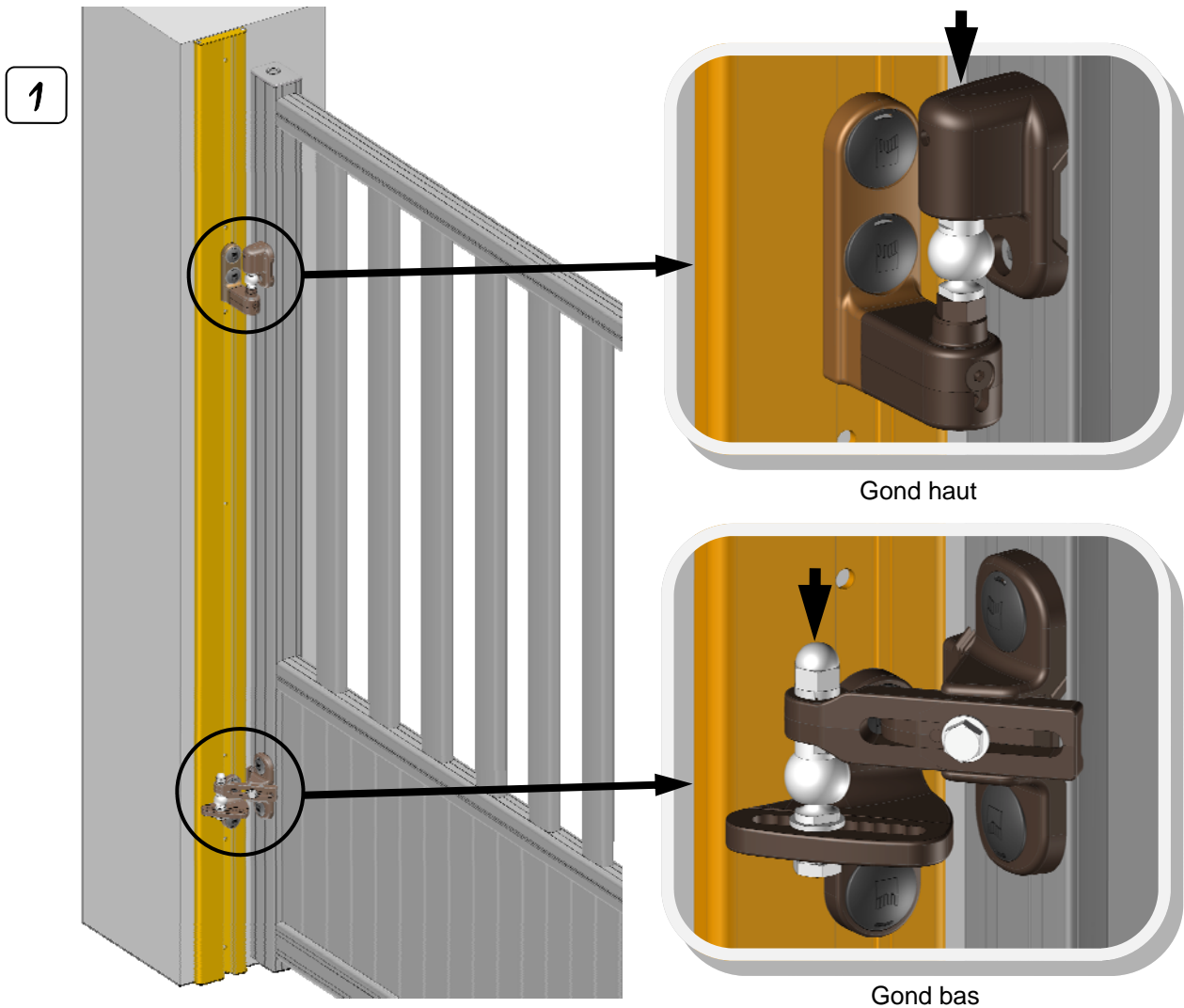
# Pose de la réglette

- Tracer l'entraxe de la réglette à 60 mm du milieu du poteau, côté ouverture.
- Présenter la réglette sur le poteau dans le bon sens (indication repère bas) hauteur sous chapeau, puis percer les avant trous.
- Retirer la réglette, percer puis fixer les chevilles avec des tiges filetées Ø8 mm (voir matériel nécessaire à la pose).
- Fixer la réglette avec les écrous Ø8 mm.

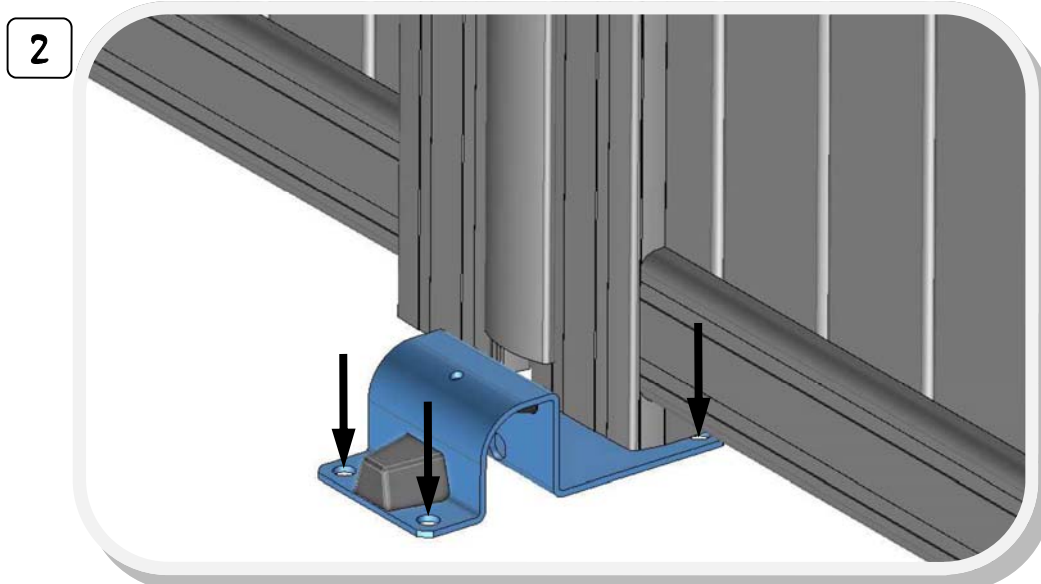


# Fixation des vantaux

Présenter le vantail face à la réglette et emboîter les rotules (gonds).



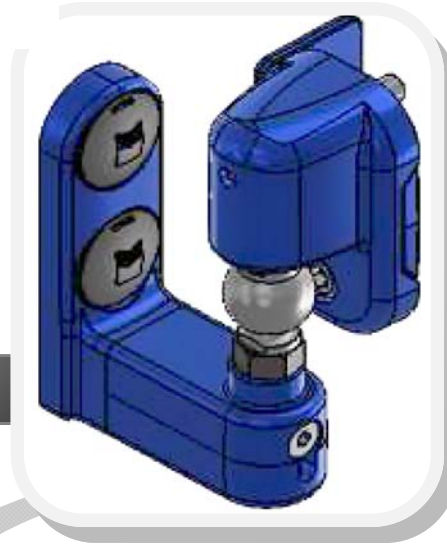
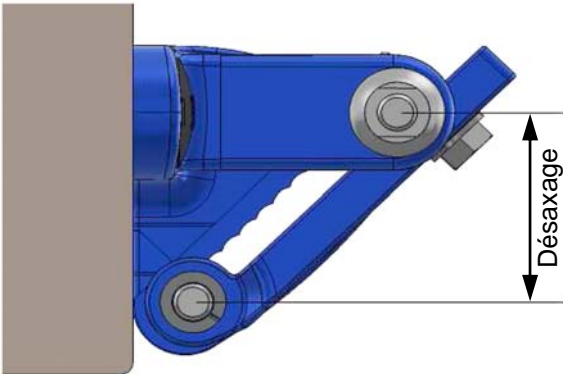
Fermer les vantaux, positionner le sabot et le fixer au sol à l'aide des chevilles avec des tiges filetées + écrous Ø8 mm (voir matériel nécessaire à la pose).



Ouvrir les 2 vantaux et vérifier le réglage de la pente. 3

- Si mauvais réglage de pente, voir tableau ci-dessous.

Tableau de réglage, régulateur de pente pour un entraxe entre gonds de 1000 mm										
Pente (en %)	1	2	3	4	5	6	7	8	9	10
Désaxage (en mm)	5	10	15	20	25	30	35	40	45	50



Gond haut



Gond bas  
De 1 à 7%,  
utilisation d'une  
petite articulation

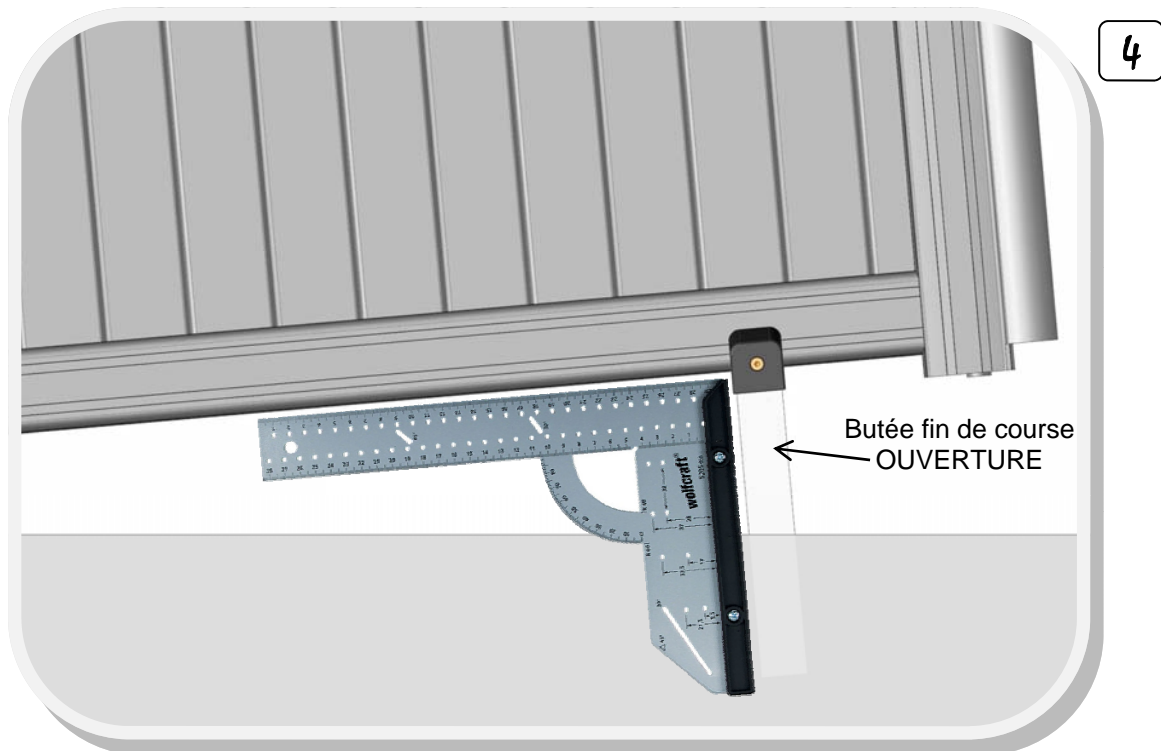
ou



Gond bas  
De 7 à 10%,  
utilisation d'une  
grande articulation



Ouvrir chaque vantail, positionner les butées fin de course ouverture et les sceller perpendiculairement à la traverse basse.



Pour faciliter la pose de la butée fin de course, immobiliser-la avec la traverse basse à l'aide d'un serre joint avant de faire le scellement.

En fin de pose, couper les clips de fixation en fonction du positionnement des gonds, puis les enclencher sur les réglettes.

5

