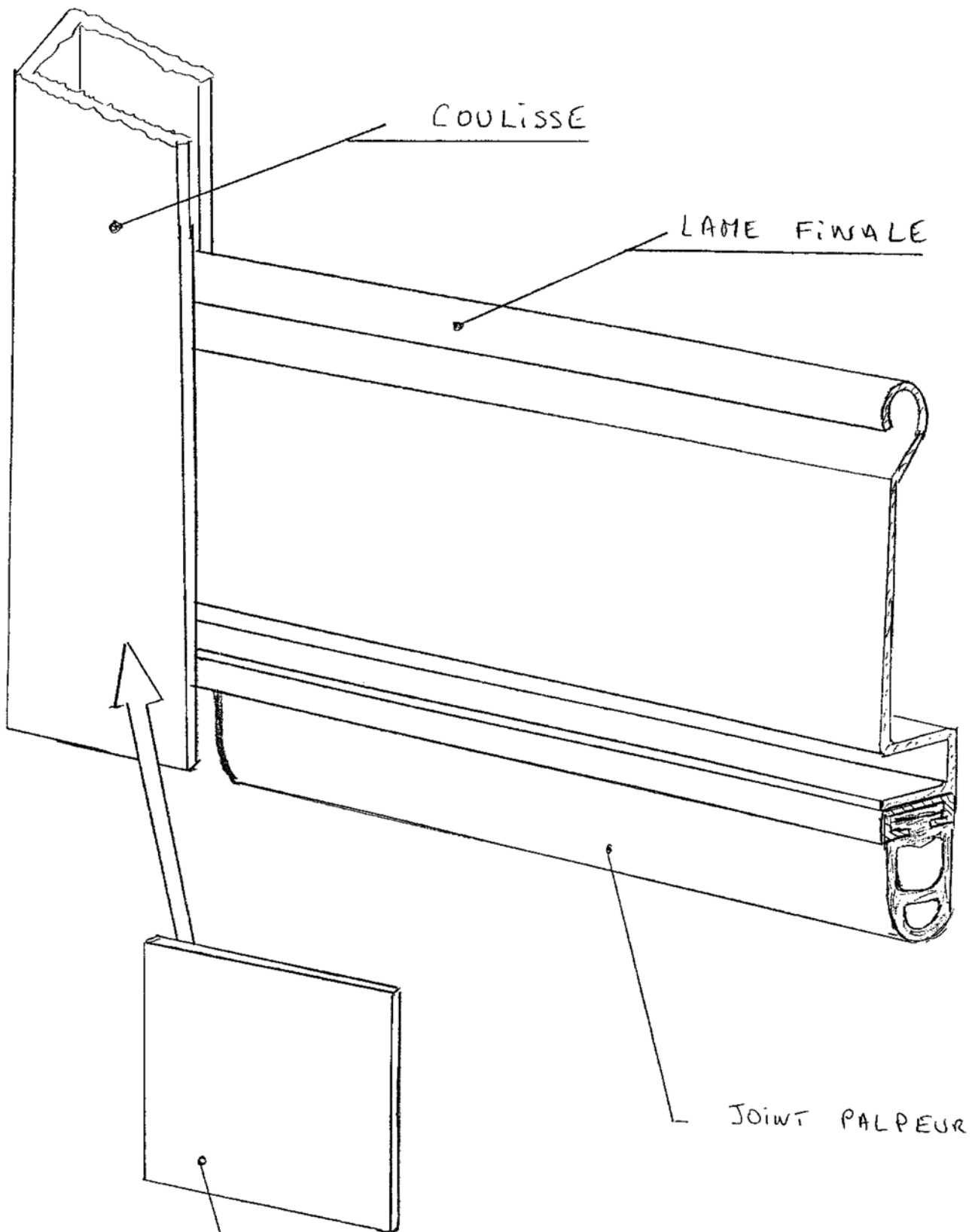


MISE EN PLACE DES OBTURATEURS

1710



OBTURATEUR A COLLER SUR LA COULISSE
A L'AIDE DU DOUBLE FACE APRÈS AVOIR
DEGRAISSÉ LA COULISSE