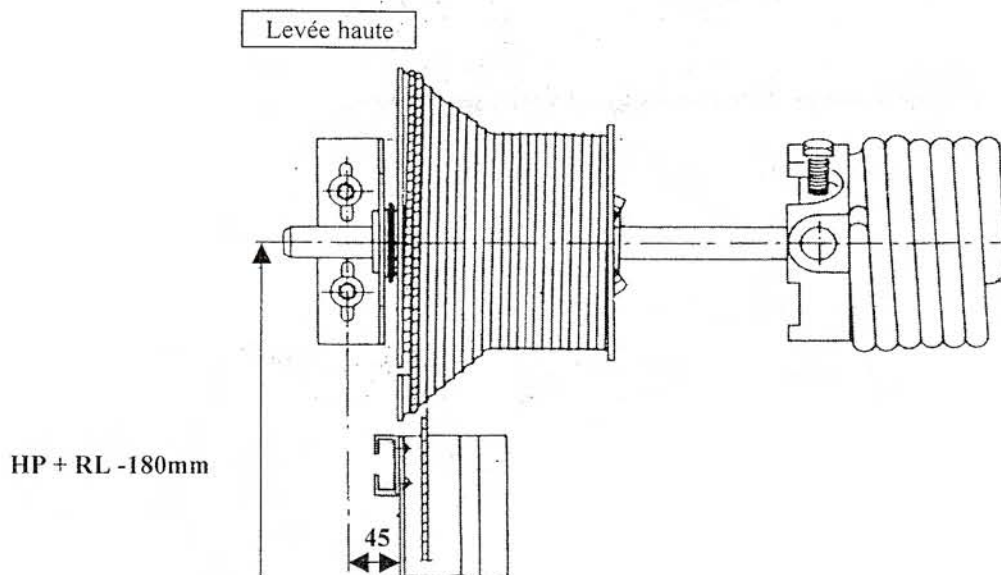
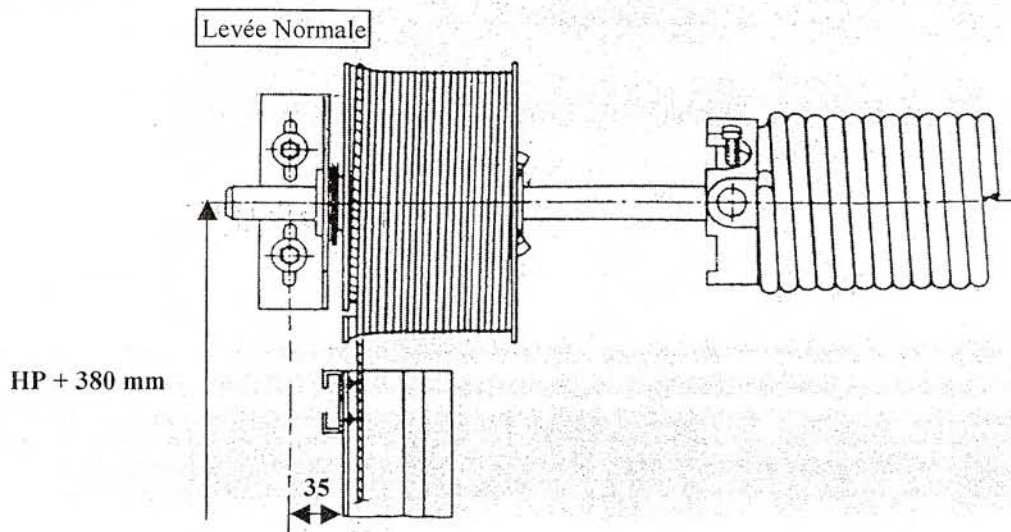


SECTIONNELLE INDUS

CAS PARTICULIERS AUX PORTES > A 5000mm DE LARGE

ANNEXE AUX NOTICES DE POSE N°7000, 7010, 7020

Pose de la ligne d'équilibrage dans le cas d'un palier d'extrémité non soudé

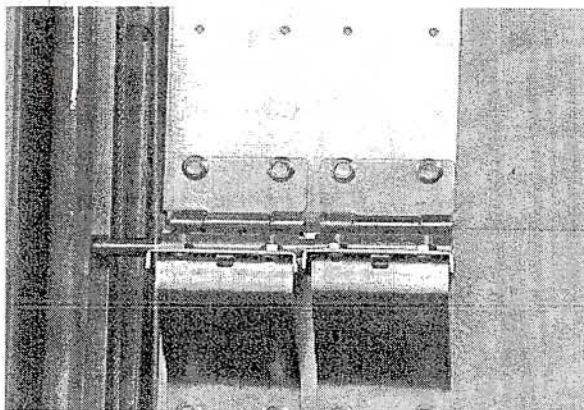


HP = Hauteur passage
RL = Retombée de linteau

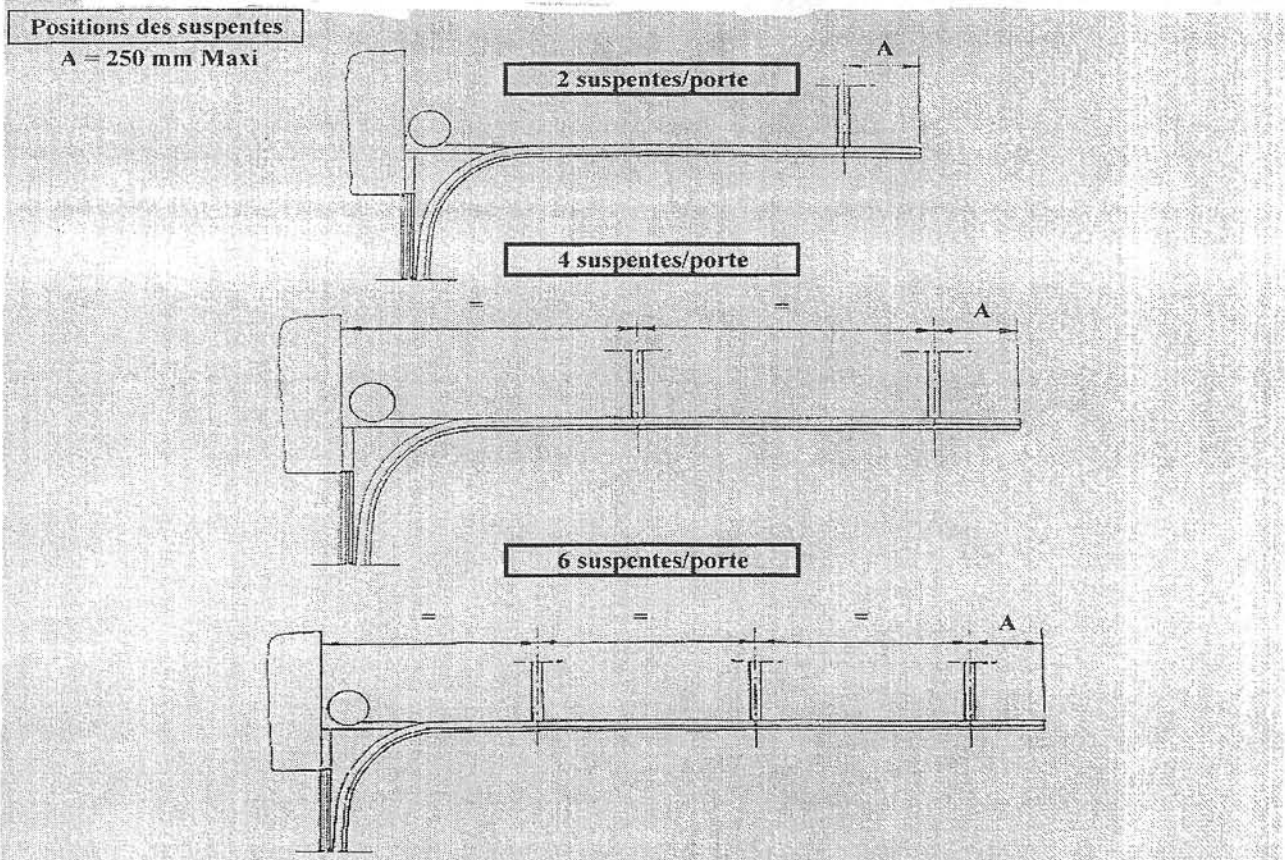
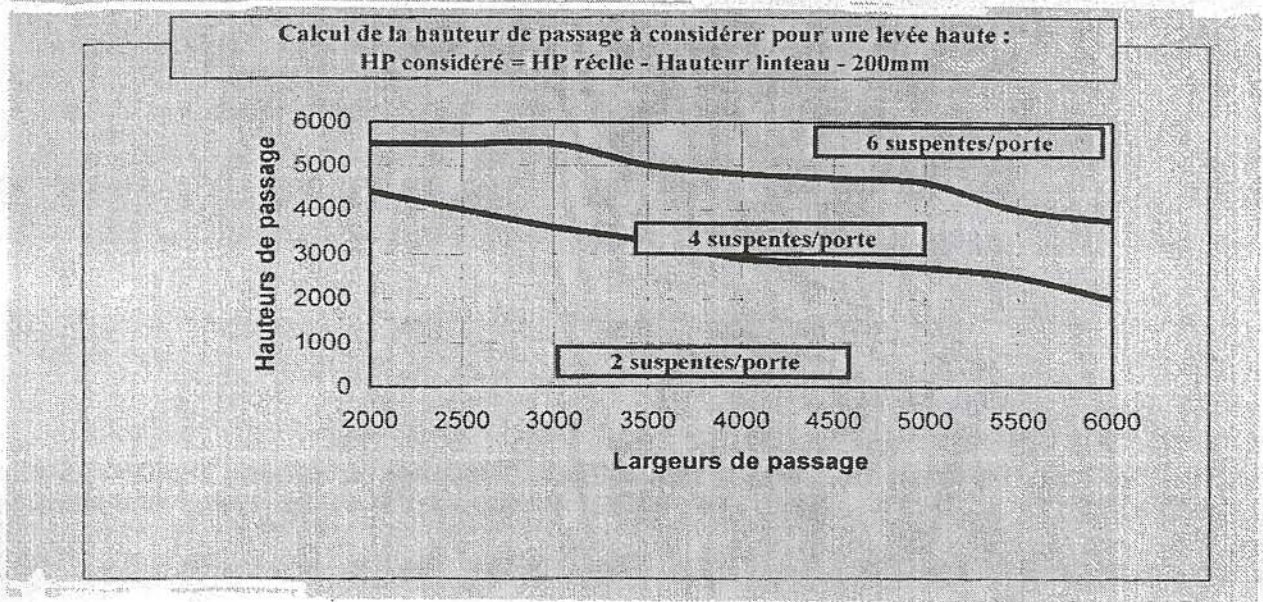
Pose des doubles charnières latérales

Fixations :

Vis de fixation 6,3 x 35



Charte des suspentes



IMPORTANT :

- *Charte pour des portes sans portillon incorporé et des cornières de suspenste de 2 mm mini d'épaisseur.
- *Dimensions Maxi de passage : 6000x5500 mm
- *Les suspentes doivent être triangulées.

POSITIONNEMENT DES RAIDISSEURS SUR PORTE SANS LIGNE DE HUBLOT

ORDRE DE POSE DES RAIDISSEURS POUR PORTE A 3 PANNEAUX	
A/C/B	A
	B
	C

ORDRE DE POSE DES RAIDISSEURS POUR PORTE A 4 PANNEAUX	
A/C/D/B	A
	B
	C
	D

ORDRE DE POSE DES RAIDISSEURS POUR PORTE A 5 PANNEAUX	
A/C/E/B/D	A
	B
	C
	D
	E

ORDRE DE POSE DES RAIDISSEURS POUR PORTE A 6 PANNEAUX	
A/C/E/F/B/D	A
	B
	C
	D
	E
	F

ORDRE DE POSE DES RAIDISSEURS POUR PORTE A 7 PANNEAUX	
A/C/E/G/B/D/F	A
	B
	C
	D
	E
	F
	G

ORDRE DE POSE DES RAIDISSEURS POUR PORTE A 8 PANNEAUX	
A/C/E/G/I/B/D/F	A
	B
	C
	D
	E
	F
	G
	I

ORDRE DE POSE DES RAIDISSEURS POUR PORTE A 9 PANNEAUX	
A/C/E/G/J/B/F/D/I	A
	B
	C
	D
	E
	F
	G
	I
	J

Important :

Si panneau haut < 150mm → Pose du raidisseur du panneau haut sur le 1er panneau Inter (non équipé de raidisseur) en dessous.

ORDRE DE POSE DES RAIDISSEURS POUR PORTE A 3 PANNEAUX										
A/H1/C	<table border="1"> <tr><td>A</td></tr> <tr><td><input type="checkbox"/> H1 <input type="checkbox"/></td></tr> <tr><td>C</td></tr> </table>	A	<input type="checkbox"/> H1 <input type="checkbox"/>	C						
A										
<input type="checkbox"/> H1 <input type="checkbox"/>										
C										
ORDRE DE POSE DES RAIDISSEURS POUR PORTE A 4 PANNEAUX										
A/H1/C/D	<table border="1"> <tr><td>A</td></tr> <tr><td><input type="checkbox"/> H1 <input type="checkbox"/></td></tr> <tr><td>C</td></tr> <tr><td>D</td></tr> </table>	A	<input type="checkbox"/> H1 <input type="checkbox"/>	C	D					
A										
<input type="checkbox"/> H1 <input type="checkbox"/>										
C										
D										
ORDRE DE POSE DES RAIDISSEURS POUR PORTE A 5 PANNEAUX										
A/H1/D/B/E	<table border="1"> <tr><td>A</td></tr> <tr><td>B</td></tr> <tr><td><input type="checkbox"/> H1 <input type="checkbox"/></td></tr> <tr><td>D</td></tr> <tr><td>E</td></tr> </table>	A	B	<input type="checkbox"/> H1 <input type="checkbox"/>	D	E				
A										
B										
<input type="checkbox"/> H1 <input type="checkbox"/>										
D										
E										
ORDRE DE POSE DES RAIDISSEURS POUR PORTE A 6 PANNEAUX										
A/H1/E/B/D/F	<table border="1"> <tr><td>A</td></tr> <tr><td>B</td></tr> <tr><td>C</td></tr> <tr><td><input type="checkbox"/> H1 <input type="checkbox"/></td></tr> <tr><td>E</td></tr> <tr><td>F</td></tr> </table>	A	B	C	<input type="checkbox"/> H1 <input type="checkbox"/>	E	F			
A										
B										
C										
<input type="checkbox"/> H1 <input type="checkbox"/>										
E										
F										
ORDRE DE POSE DES RAIDISSEURS POUR PORTE A 7 PANNEAUX										
A/H1/C/F/B/D/G	<table border="1"> <tr><td>A</td></tr> <tr><td>B</td></tr> <tr><td>C</td></tr> <tr><td>D</td></tr> <tr><td><input type="checkbox"/> H1 <input type="checkbox"/></td></tr> <tr><td>F</td></tr> <tr><td>G</td></tr> </table>	A	B	C	D	<input type="checkbox"/> H1 <input type="checkbox"/>	F	G		
A										
B										
C										
D										
<input type="checkbox"/> H1 <input type="checkbox"/>										
F										
G										
ORDRE DE POSE DES RAIDISSEURS POUR PORTE A 8 PANNEAUX										
A/H1/D/G/B/I/C/E	<table border="1"> <tr><td>A</td></tr> <tr><td>B</td></tr> <tr><td>C</td></tr> <tr><td>D</td></tr> <tr><td>E</td></tr> <tr><td><input type="checkbox"/> H1 <input type="checkbox"/></td></tr> <tr><td>G</td></tr> <tr><td>I</td></tr> </table>	A	B	C	D	E	<input type="checkbox"/> H1 <input type="checkbox"/>	G	I	
A										
B										
C										
D										
E										
<input type="checkbox"/> H1 <input type="checkbox"/>										
G										
I										
ORDRE DE POSE DES RAIDISSEURS POUR PORTE A 9 PANNEAUX										
A/H1/E/C/I/B/D/F/J	<table border="1"> <tr><td>A</td></tr> <tr><td>B</td></tr> <tr><td>C</td></tr> <tr><td>D</td></tr> <tr><td>E</td></tr> <tr><td>F</td></tr> <tr><td><input type="checkbox"/> H1 <input type="checkbox"/></td></tr> <tr><td>I</td></tr> <tr><td>J</td></tr> </table>	A	B	C	D	E	F	<input type="checkbox"/> H1 <input type="checkbox"/>	I	J
A										
B										
C										
D										
E										
F										
<input type="checkbox"/> H1 <input type="checkbox"/>										
I										
J										

Important : Dans le cas où H1, dans le repérage de la porte, n'est pas en 3ième panneau (à partir du bas), celui-ci remplace la lettre de la position sans hublot et décale la chronologie alphabétique vers le bas.

Ex : Avec ligne de hublots en 3ième panneau : A/B/H1/C/D. Si la ligne hublots est en 4ième panneau/sol : A/H1/B/C/D.

Si panneau haut < 150mm → Pose du raidisseur du panneau haut sur le 1er panneau Inter (non équipé de raidisseur) en dessous.

ORDRE DE POSE DES RAIDISSEURS POUR PORTE A 4 PANNEAUX

A/H2/H1/D	<table style="width: 100%; border-collapse: collapse;"> <tr><td style="border: 1px solid black;">A</td></tr> <tr><td style="border: 1px solid black;"><input type="checkbox"/> H1 <input type="checkbox"/></td></tr> <tr><td style="border: 1px solid black;"><input type="checkbox"/> H2 <input type="checkbox"/></td></tr> <tr><td style="border: 1px solid black;">D</td></tr> </table>	A	<input type="checkbox"/> H1 <input type="checkbox"/>	<input type="checkbox"/> H2 <input type="checkbox"/>	D
A					
<input type="checkbox"/> H1 <input type="checkbox"/>					
<input type="checkbox"/> H2 <input type="checkbox"/>					
D					

ORDRE DE POSE DES RAIDISSEURS POUR PORTE A 5 PANNEAUX

A/H2/H1/D/E	<table style="width: 100%; border-collapse: collapse;"> <tr><td style="border: 1px solid black;">A</td></tr> <tr><td style="border: 1px solid black;"><input type="checkbox"/> H1 <input type="checkbox"/></td></tr> <tr><td style="border: 1px solid black;"><input type="checkbox"/> H2 <input type="checkbox"/></td></tr> <tr><td style="border: 1px solid black;">D</td></tr> <tr><td style="border: 1px solid black;">E</td></tr> </table>	A	<input type="checkbox"/> H1 <input type="checkbox"/>	<input type="checkbox"/> H2 <input type="checkbox"/>	D	E
A						
<input type="checkbox"/> H1 <input type="checkbox"/>						
<input type="checkbox"/> H2 <input type="checkbox"/>						
D						
E						

ORDRE DE POSE DES RAIDISSEURS POUR PORTE A 6 PANNEAUX

A/H2/H1/F/B/E	<table style="width: 100%; border-collapse: collapse;"> <tr><td style="border: 1px solid black;">A</td></tr> <tr><td style="border: 1px solid black;">B</td></tr> <tr><td style="border: 1px solid black;"><input type="checkbox"/> H1 <input type="checkbox"/></td></tr> <tr><td style="border: 1px solid black;"><input type="checkbox"/> H2 <input type="checkbox"/></td></tr> <tr><td style="border: 1px solid black;">E</td></tr> <tr><td style="border: 1px solid black;">F</td></tr> </table>	A	B	<input type="checkbox"/> H1 <input type="checkbox"/>	<input type="checkbox"/> H2 <input type="checkbox"/>	E	F
A							
B							
<input type="checkbox"/> H1 <input type="checkbox"/>							
<input type="checkbox"/> H2 <input type="checkbox"/>							
E							
F							

ORDRE DE POSE DES RAIDISSEURS POUR PORTE A 7 PANNEAUX

A/H2/H1/G/C/B/F	<table style="width: 100%; border-collapse: collapse;"> <tr><td style="border: 1px solid black;">A</td></tr> <tr><td style="border: 1px solid black;">B</td></tr> <tr><td style="border: 1px solid black;">C</td></tr> <tr><td style="border: 1px solid black;"><input type="checkbox"/> H1 <input type="checkbox"/></td></tr> <tr><td style="border: 1px solid black;"><input type="checkbox"/> H2 <input type="checkbox"/></td></tr> <tr><td style="border: 1px solid black;">F</td></tr> <tr><td style="border: 1px solid black;">G</td></tr> </table>	A	B	C	<input type="checkbox"/> H1 <input type="checkbox"/>	<input type="checkbox"/> H2 <input type="checkbox"/>	F	G
A								
B								
C								
<input type="checkbox"/> H1 <input type="checkbox"/>								
<input type="checkbox"/> H2 <input type="checkbox"/>								
F								
G								

ORDRE DE POSE DES RAIDISSEURS POUR PORTE A 8 PANNEAUX

A/H2/H1/C/I/B/D/G	<table style="width: 100%; border-collapse: collapse;"> <tr><td style="border: 1px solid black;">A</td></tr> <tr><td style="border: 1px solid black;">B</td></tr> <tr><td style="border: 1px solid black;">C</td></tr> <tr><td style="border: 1px solid black;">D</td></tr> <tr><td style="border: 1px solid black;"><input type="checkbox"/> H1 <input type="checkbox"/></td></tr> <tr><td style="border: 1px solid black;"><input type="checkbox"/> H2 <input type="checkbox"/></td></tr> <tr><td style="border: 1px solid black;">G</td></tr> <tr><td style="border: 1px solid black;">I</td></tr> </table>	A	B	C	D	<input type="checkbox"/> H1 <input type="checkbox"/>	<input type="checkbox"/> H2 <input type="checkbox"/>	G	I
A									
B									
C									
D									
<input type="checkbox"/> H1 <input type="checkbox"/>									
<input type="checkbox"/> H2 <input type="checkbox"/>									
G									
I									

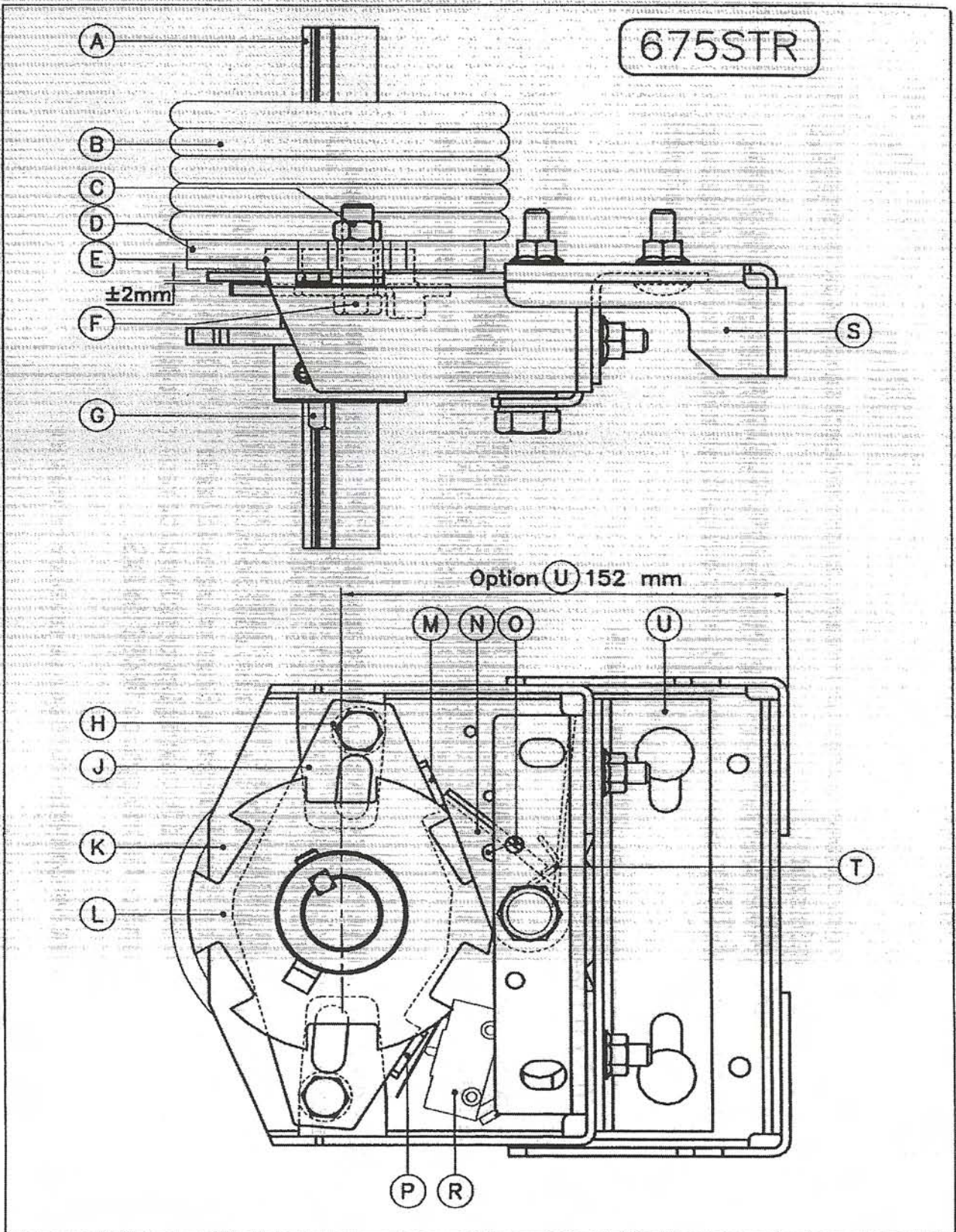
ORDRE DE POSE DES RAIDISSEURS POUR PORTE A 9 PANNEAUX

A/H2/H1/D/J/B/E/C/I	<table style="width: 100%; border-collapse: collapse;"> <tr><td style="border: 1px solid black;">A</td></tr> <tr><td style="border: 1px solid black;">B</td></tr> <tr><td style="border: 1px solid black;">C</td></tr> <tr><td style="border: 1px solid black;">D</td></tr> <tr><td style="border: 1px solid black;">E</td></tr> <tr><td style="border: 1px solid black;"><input type="checkbox"/> H1 <input type="checkbox"/></td></tr> <tr><td style="border: 1px solid black;"><input type="checkbox"/> H2 <input type="checkbox"/></td></tr> <tr><td style="border: 1px solid black;">I</td></tr> <tr><td style="border: 1px solid black;">J</td></tr> </table>	A	B	C	D	E	<input type="checkbox"/> H1 <input type="checkbox"/>	<input type="checkbox"/> H2 <input type="checkbox"/>	I	J
A										
B										
C										
D										
E										
<input type="checkbox"/> H1 <input type="checkbox"/>										
<input type="checkbox"/> H2 <input type="checkbox"/>										
I										
J										

Important : Dans le cas où H1 et H2, dans le repérage de la porte, ne sont pas en 3^{ème} et 4^{ème} panneau (à partir du bas), ceux-ci remplacent la lettre de la position sans hublot et décalent la chronologie alphabétique vers le bas. **Ex** : Avec lignes de hublots en 3^{ème} et 4^{ème} panneau : A/B/C/H1/H2/D/F. Si les lignes hublots sont en 6^{ème} et 4^{ème} panneau/sol : A/H1/B/H2/C/D/F.

Si panneau haut < 150mm → Pose du raidisseur du panneau haut sur le 1^{er} panneau Inter (non équipé de raidisseur) en dessous.

Pose du parachute ressort renforcé



Pose du parachute ressort renforcé (suite)

Instructions de montage du parachute de ressort

- 1) Bloquer temporairement le cliquet (N) en enfonçant par exemple un boulon ou un clou dans le trou (O).
- 2) Pour les portes électriques, monter l'interrupteur (R) et vérifier si la lèvre (P) actionne l'interrupteur.
- 3) Placer le ressort d'équilibrage (B) avec le mandrin immobile (D) et le parachute avec la roue dentée (L) sur l'arbre de la porte (A).
- 4) Fixer le mandrin immobile (D) avec l'aide des boulons (F) et les bagues (H) sur la plaque de blocage. Attention:
 - a) Le mandrin immobile (D) doit tourner librement autour du roulement (E). Si nécessaire **enlargez le trou.**
 - b) Le mandrin immobile (D) et la plaque de blocage (J) doivent avoir (par les bagues H) un jeu de 2 mm et doivent être libre de la plaque centrale (K).
 - c) En utilisant certains mandrins immobiles (p.e. FF-2.63TAI) il faut supprimer une bague par côté parce que ces mandrins sont prévus d'une bague moulée.
- 5) Poser la plaque centrale (K) sur la place où normalement le palier est posé. Si l'entre-axe est supérieur de 86 mm il faut utiliser la plaque réglable (S). A l'entre-axe de 152 mm il faut utiliser le renfort (U) sur les modèles 675STR et 675STR-5/4.
Attention: la lèvre (M) doit se trouver en haut de l'arbre de la porte.
- 6) Fixer la roue dentée (L) sur l'arbre avec le(s) vis et une clavette (G) de 1/4" en longueur de 30 mm minimal.
- 7) Bander le ressort d'équilibrage (B) comme habituellement. **Il faut donner le même nombre de tours à chaque ressort de la porte.**
- 8) Retirer le dispositif de blocage temporaire du cliquet. Le cliquet doit être arrêté contre la lèvre (M) par le petit ressort de torsion double (T).
- 9) Pour une porte sectionnelle électrique le câblage de l'interrupteur (R) doit être tel que le moteur s'arrête après un petit moment de contact de l'interrupteur.
- 10) Si l'entre-axe est 152 mm il faut utiliser le renfort supplémentaire (U) sur les modèles 675STR et 675STR-5/4.

Pose de double palier (dans le cas d'un ressort > à 33kg)

