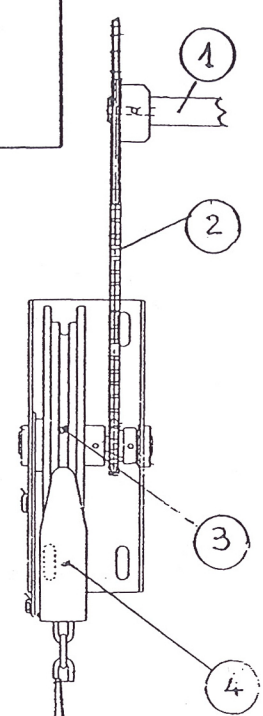
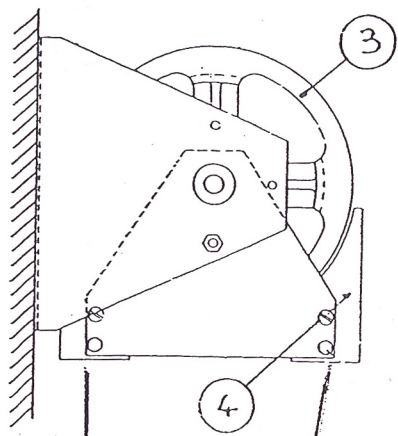


TREUIL A CHAINE DEMULTIPLIE (RAPPORT 1/3)



- ① ARBRE DE COMPENSATION DE LA PORTE
- ② CHAINE MECANIQUE DE DEMULTIPLICATION
- ③ ROUE A NOIX DE LA CHAINE DE MANOEUVRE
- ④ GUIDE DE LA CHAINE DE MANOEUVRE
- ⑤ CHAINE DE MANOEUVRE
- ⑥ CROCHET DE CHAINE DE MANOEUVRE

POSITION DE LA CHAINE DE MANOEUVRE
 POUR LE MAINTIEN DU TABLIER EN
 OUVERTURE MAXI
 (BUTEES ARRIERES COMPRIMEES DE 10CM)

