

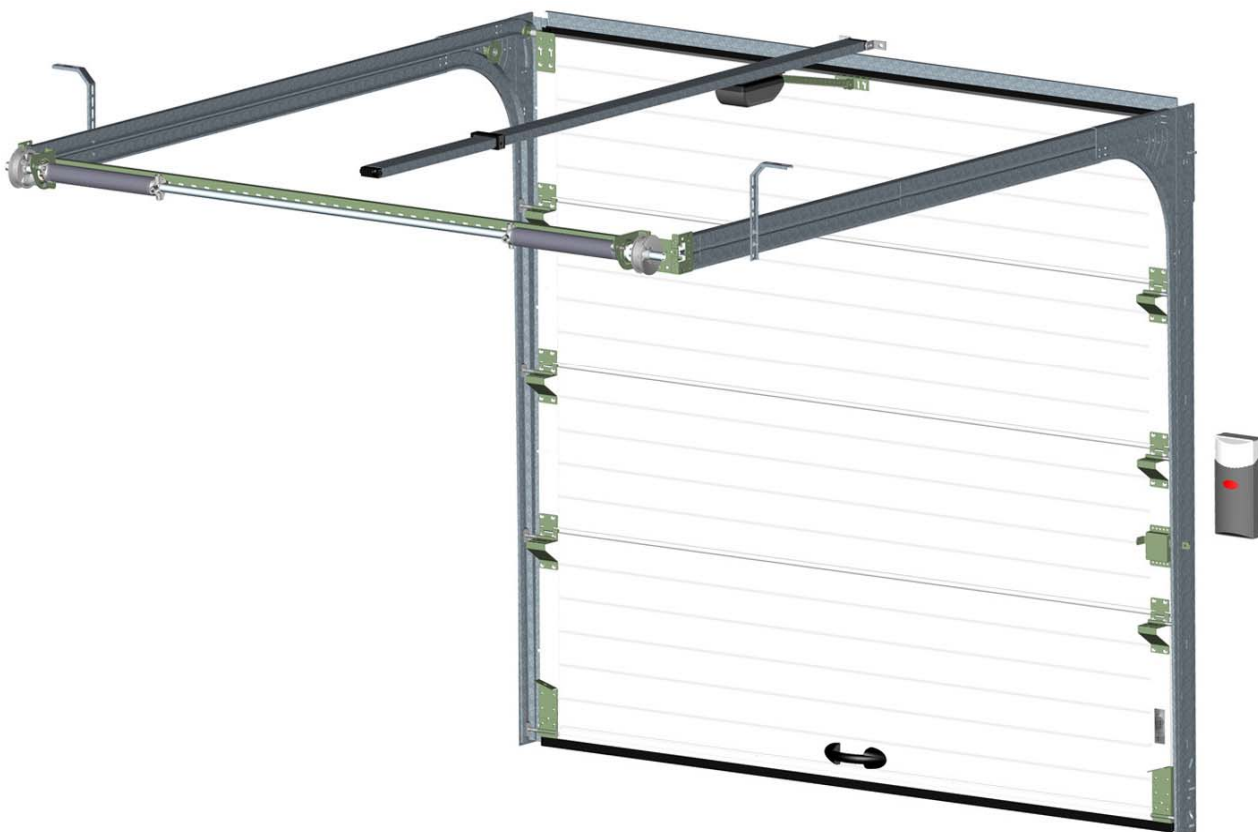
Notice d'installation

N°7073

01/16

Sectionnelle Villa

Levée Réduite



(Document réservé aux installateurs)

Sommaire

Matériel nécessaire à la pose	p.2
Instructions d'installation	p.3
Pose des rails verticaux	p.4
Pose des rails horizontaux	p.5
Montage du support de l'axe de compensation	p.5
Montage des suspentes	p.6
OPTION : Rallonge de pige	p.7
Montage de l'axe de compensation	p.7
Fixation des roues à cliquet des pare-chutes ressorts	p.8
Pose du joint au linteau	p.8
Montage du tablier	p.9
Mise en place des poulies de renvoi et des câbles	p.10
Tension des ressorts	p.11
Charte du nombre de tours de tension des ressorts	p.12
Réglages de la porte	p.12
Finitions de la porte	p.13
Entraînement électrique (Option)	p.15
En cas de mauvais fonctionnement manuel	p.16

Matériel nécessaire à la pose

- Échelles + 2 tréteaux
- Serre-joints et pince-étau
- Niveau à bulle ou Laser
- Fil à plomb
- Corde
- Mètre à ruban (5M ou 8M)
- Perceuse à percussion
- Chevilles avec vis (Ø6 maxi) et forets à béton
- Marteau
- Scie à métaux
- Pince universelle
- Cales de bois de 5 mm
- Foret acier Ø4,2 mm long. maxi 30 mm
- Foret acier Ø6; Ø10; Ø11 et Ø16 mm
- Visseuse avec limiteur de couple équipée d'un embout Torx de 30
- Clés plates de 10 mm, 13 mm et 14 mm
- Clés à pipe de 10 mm, 13 mm et 14 mm
- Clé 6 pans de 4 mm
- Tournevis
- Meuleuse d'angle
- Bombe lubrifiante
- Graisse avec pinceau
- Burette d'huile
- Joint silicone

Instructions d'installation

ATTENTION !



Pour que le montage, l'utilisation et l'entretien de ce produit soient réalisés en toute sécurité, il est nécessaire de suivre les instructions données ici. Pour la sécurité de tous, respectez les mesures de précaution ci-dessous.



- * Avant de procéder au montage, lisez attentivement cette notice.
- * Cette fermeture doit être installée par un installateur professionnel.
- * Toutes les pièces livrées sont calculées spécifiquement pour ce produit. Ajouter et/ou utiliser d'autres éléments peut être préjudiciable à la sécurité et à la garantie du produit.
- * Toute modification ou amélioration de cette fermeture doit être conforme à la norme EN 13241-1 + A1. Dans ce cas, un dossier "modification/transformation" doit être établi par l'installateur suivant la norme EN 12635 annexe C.
- * De grandes forces sont exercées par les ressorts de torsion. Il faut donc travailler en respectant les consignes de sécurité. Utiliser les outils nécessaires à la mise en œuvre des produits. Veiller à travailler sur un sol stable.
- * Veiller à avoir un espace de montage suffisamment lumineux, dégagé, propre et balisé.
- * Veiller à ce qu'aucune autre personne que les installateurs ne soit présente sur le chantier. En effet, les personnes non autorisées (les enfants !) pouvant être présents sur le chantier risquent de se blesser durant le montage.
- * Tous les composants de cette fermeture doivent être installés conformément aux instructions d'installations stipulées dans cette notice.
- * Toutes les exigences des normes EN 13241-1 + A1 doivent être satisfaites et vérifiées si nécessaires.

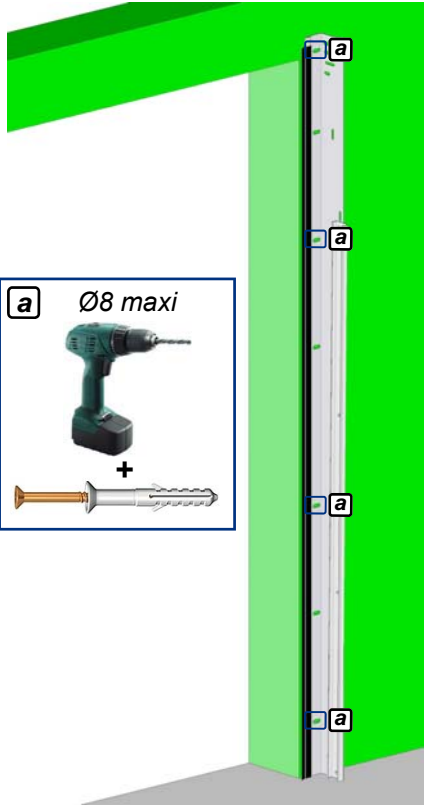
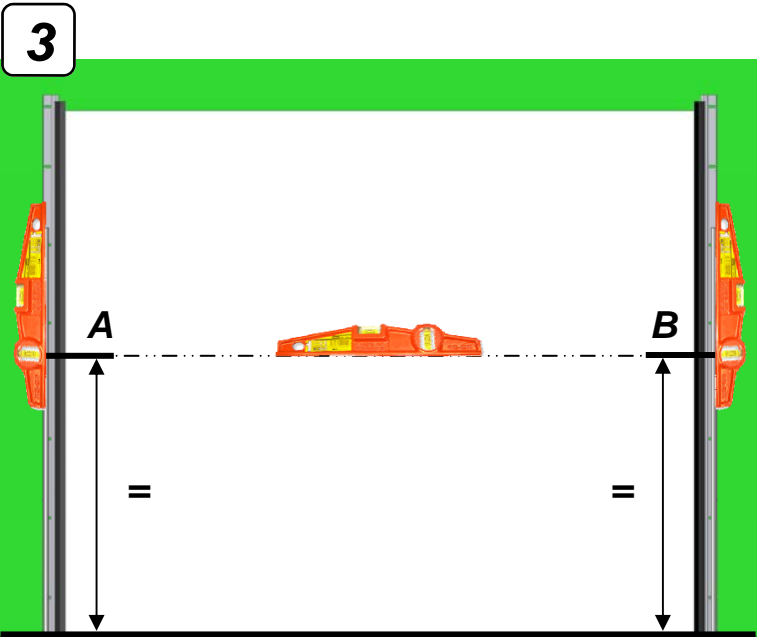
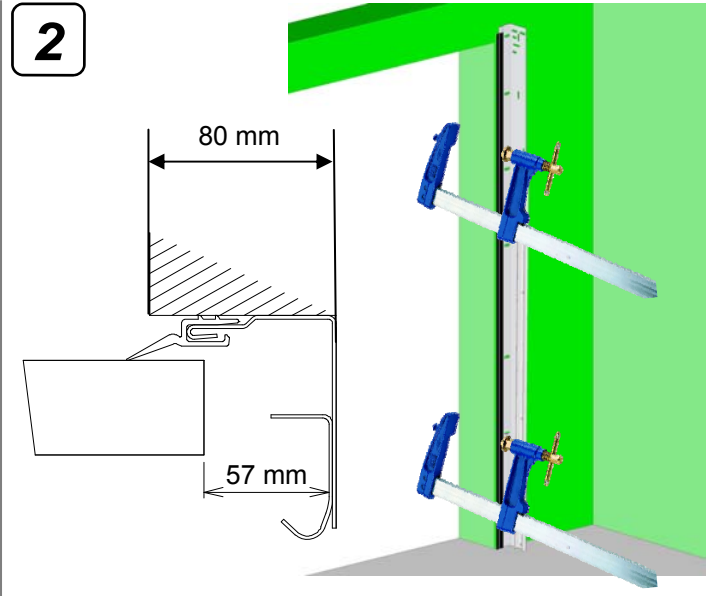
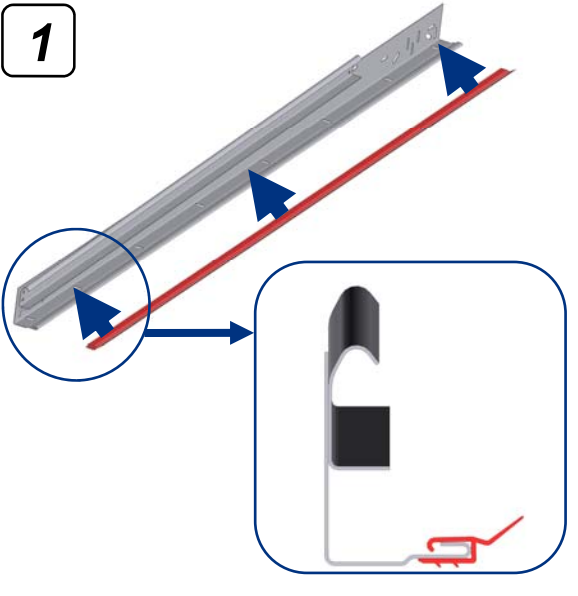
Couple maxi de serrage :

- Vis d'assemblage : **10 Nm**
- Vis de montage tablier : **12 Nm**

Charge de service mini par point de fixation :

- Arbre de compensation : **300 daN**
- Rails : **40 daN**

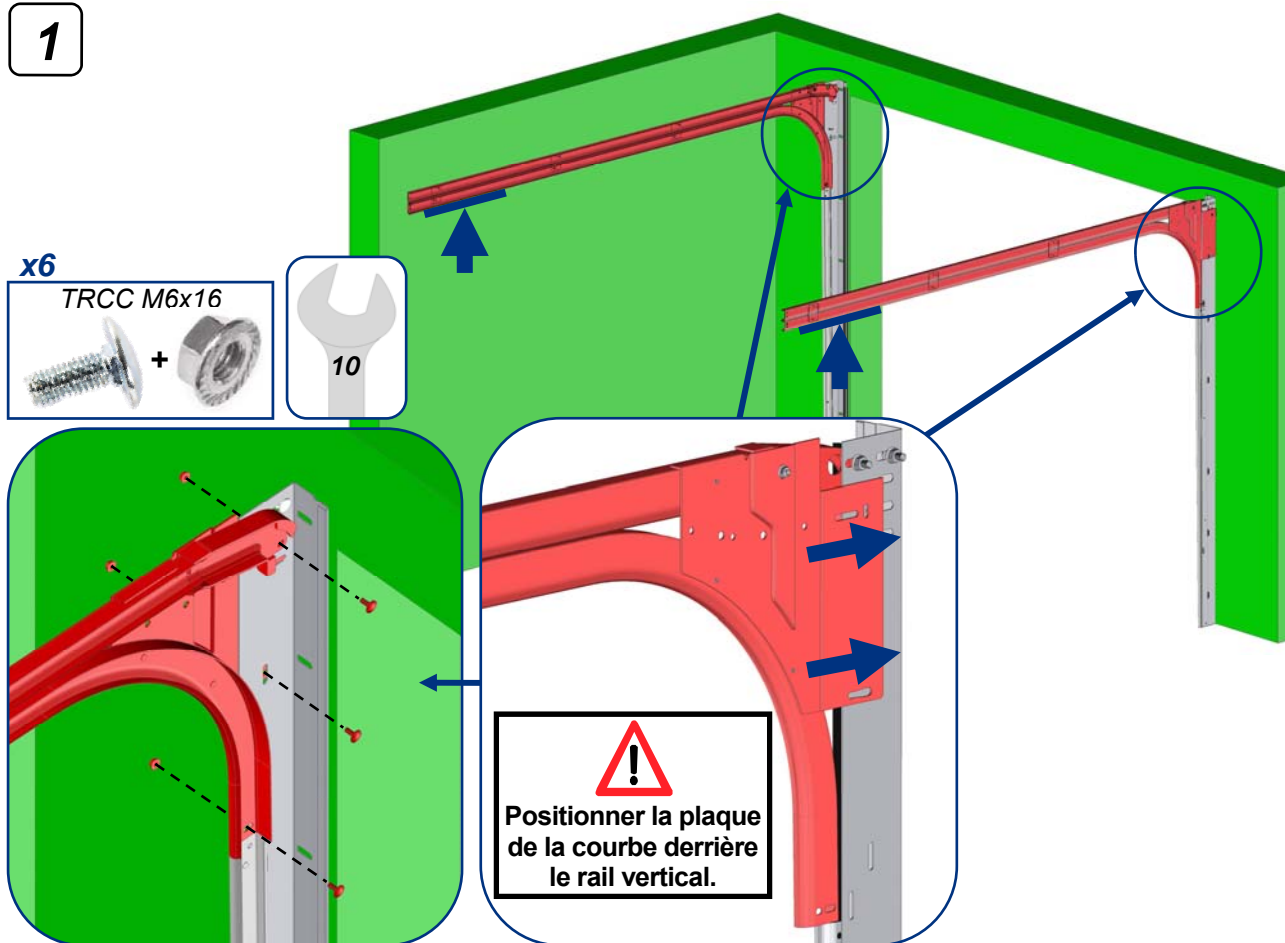
Pose des rails verticaux



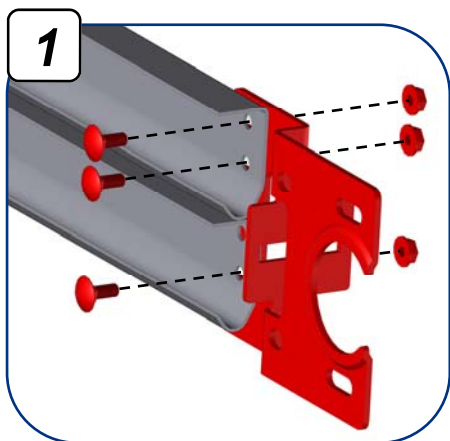
Réaliser les mêmes opérations de chaque côté

Pose des rails horizontaux

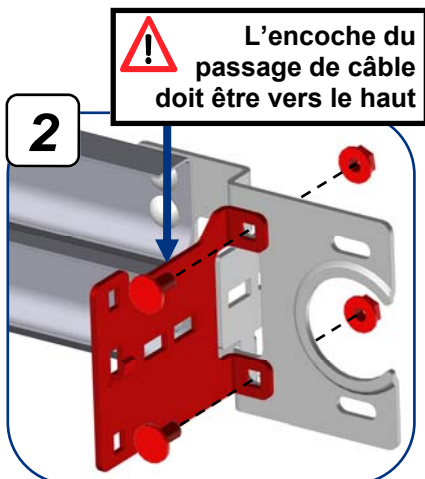
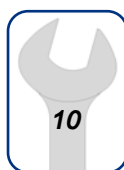
1



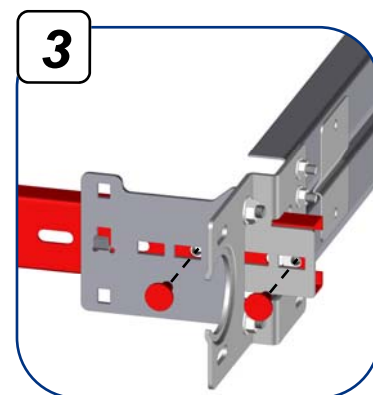
Montage du support de l'axe de compensation



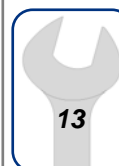
Consoles



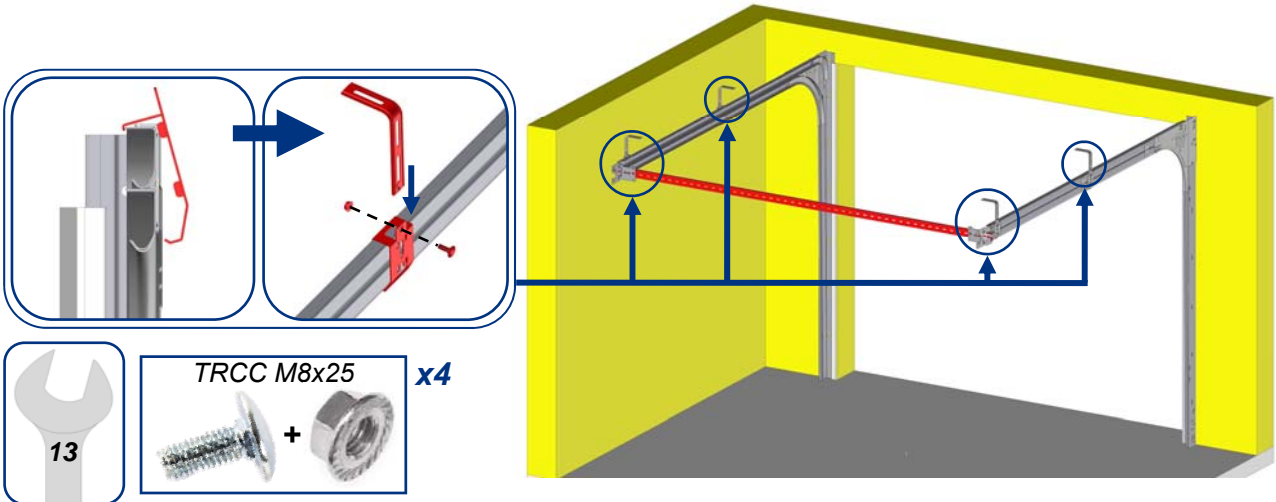
Supports pare-chutes



Profilé en C

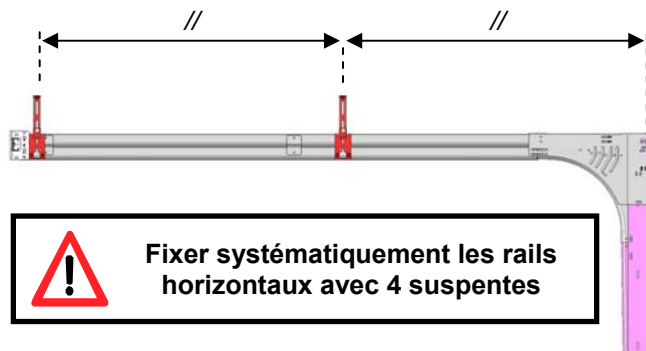


Montage des suspentes

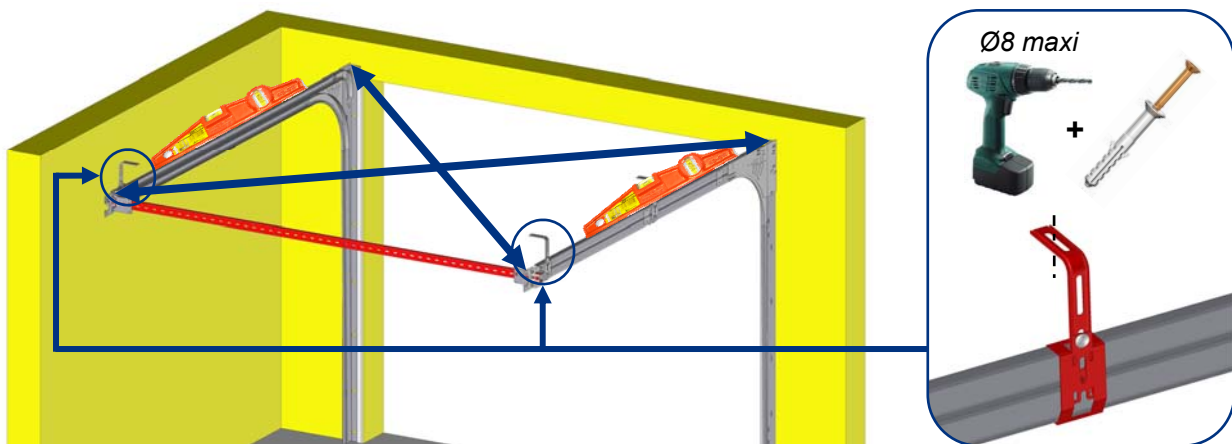


Nota :

- Si $RL \leq 245 \text{ mm}$: Dimensions des suspentes = 180 mm.
- Si $245 \text{ mm} < RL \leq 440 \text{ mm}$: Dimensions des suspentes = 380 mm.



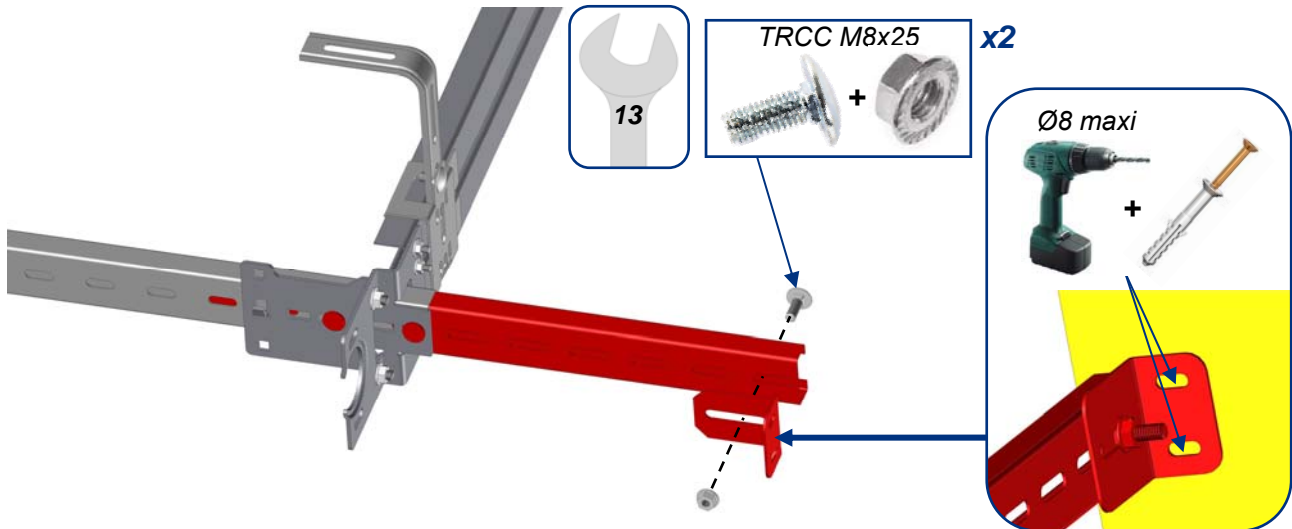
- Contrôle des diagonales et fixation des suspentes au plafond



Nota :

Pour les cornières percées, trianguler si nécessaire.

OPTION : Rallonge de pige



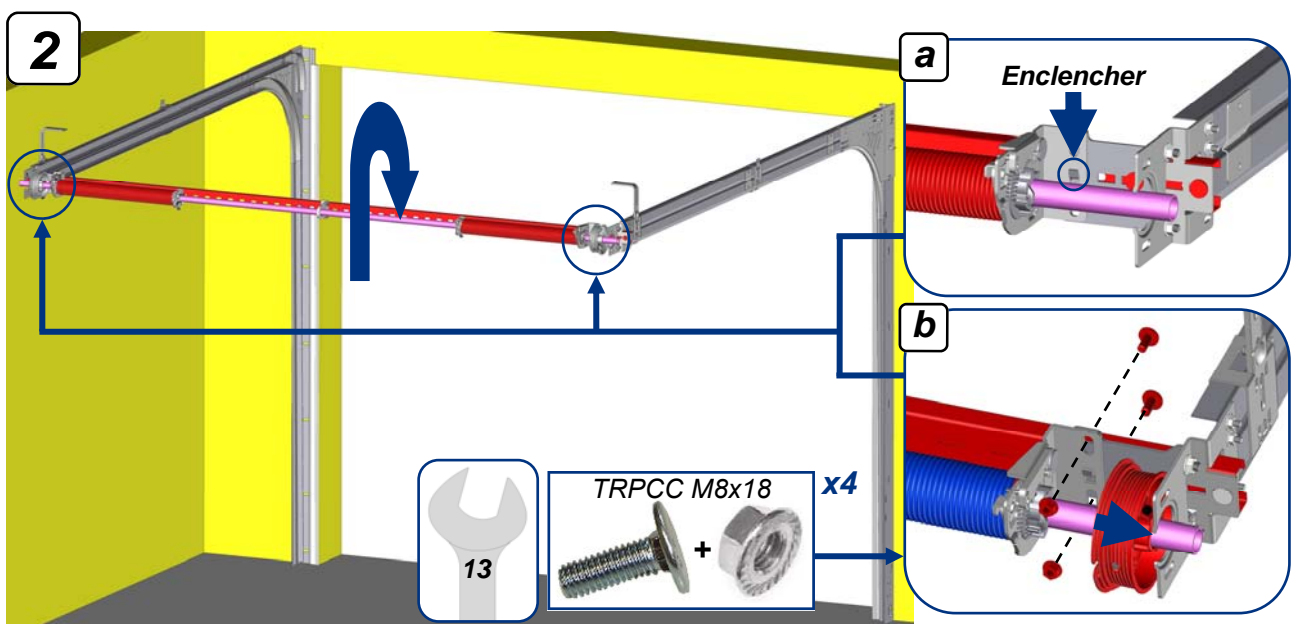
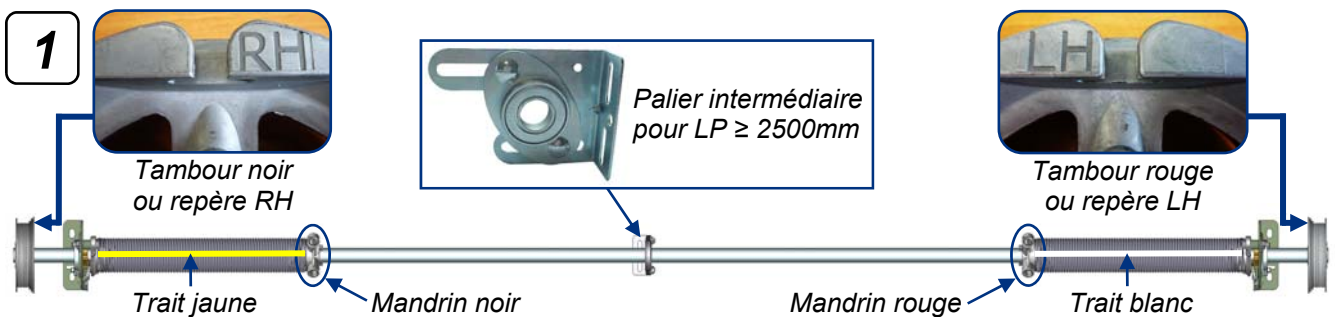
Montage de l'axe de compensation

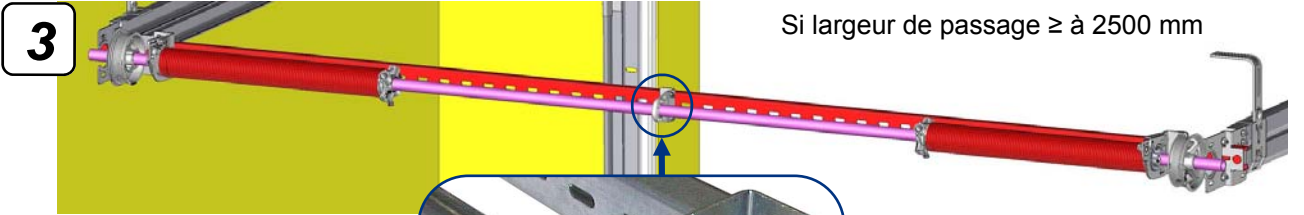
- Enfiler les tambours sur l'axe à ressorts :



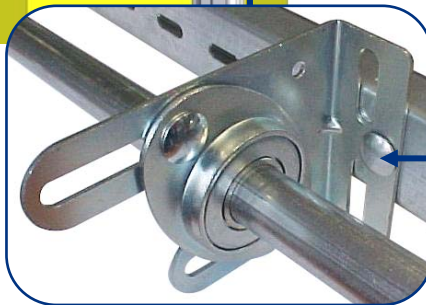
Tambour noir ou repère RH à gauche.
Tambour rouge ou repère LH à droite.

Nota : L'encoche de fixation du câble sur le tambour doit être côté intérieure.

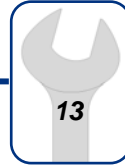




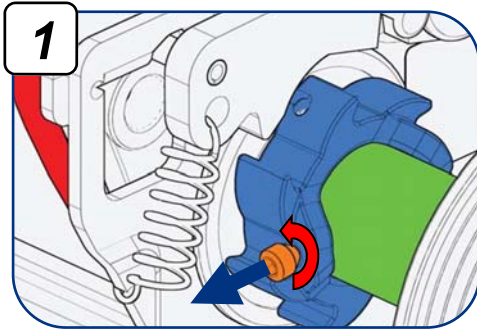
!
Si la porte est motorisée, décaler le palier intermédiaire d'environ 40 mm par rapport à l'axe de la baie.



Palier intermédiaire



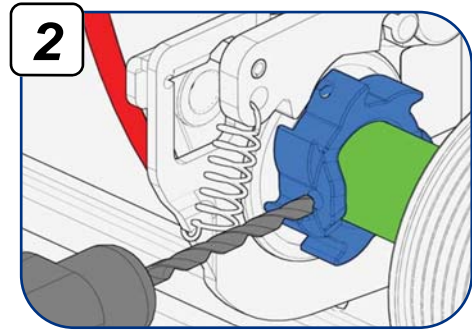
Fixation des roues à cliquet des pare-chutes ressorts



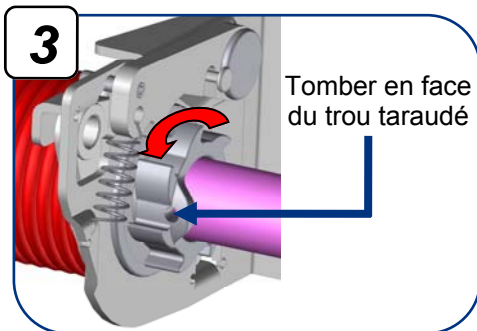
Retirer la vis sans tête M6x6



Clé Allen 3



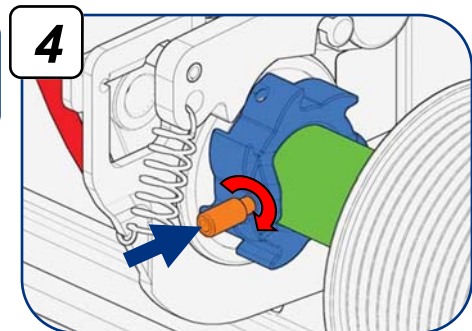
Percer Ø5,3 mm



Tourner la roue crantée

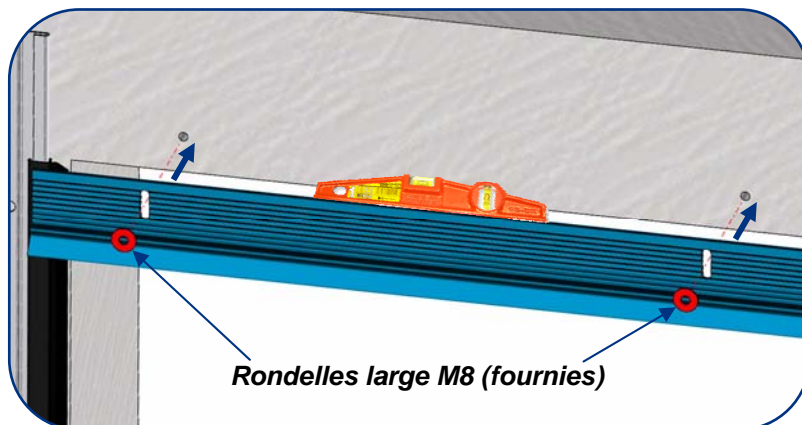


Clé Allen 3



Visser la vis sans tête M6x30

Pose du joint au linteau



Rondelles large M8 (fournies)



Montage du tablier

Panneau bas

! Pour une porte LP \leq à 2600mm, il n'y a pas de charnière centrale.

13

Clé Torx 30

! Insérer le galet dans la boucle du câble.

en option

Tandem long

en standard

Vue de dessus

Panneau bas

57 mm

Vis : Auto-perçreuse TB Torx 6,3x25

Vis : Auto-perçreuse TB Torx 6,3x25

Vis : Auto-perçreuse TB Torx 6,3x25

Vis : Auto-perçreuse TB Torx 6,3x25

Vis : Auto-perçreuse TB Torx 6,3x25

Vis : Auto-perçreuse TB Torx 6,3x25

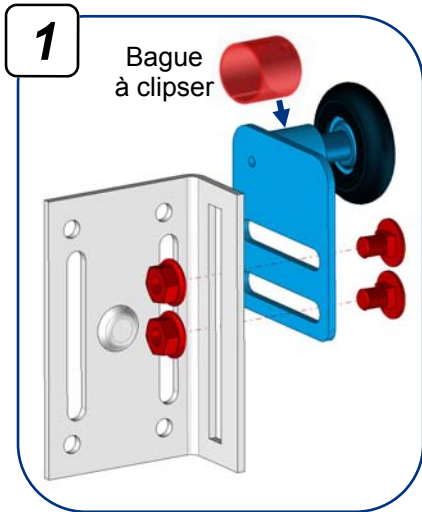
Panneaux intermédiaires

Clé Torx 30

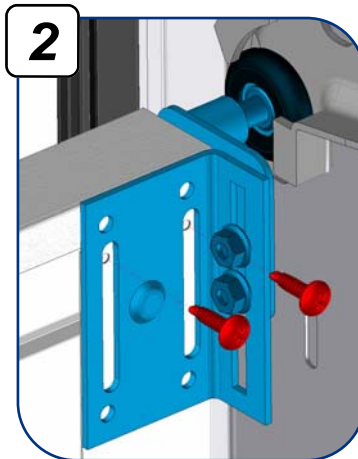
Vis : Auto-perçreuse TB Torx 6,3x25

Vis : Auto-perçreuse TB Torx 6,3x25

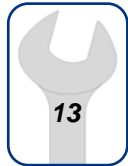
Panneau haut



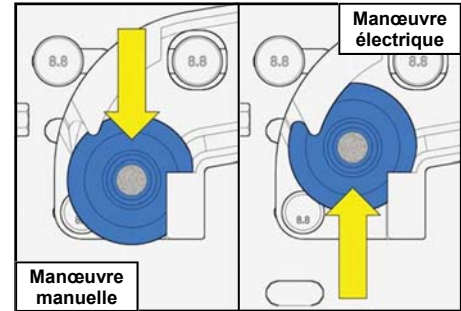
Vis : TRPCC M8x18
+ Ecrous : M8



Vis : Auto-perceuse
TB Torx 6,3x25

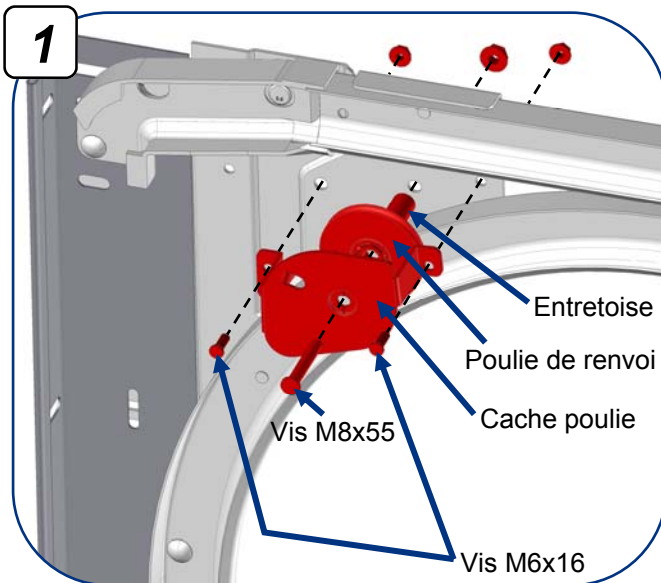


Position du guide galet haut

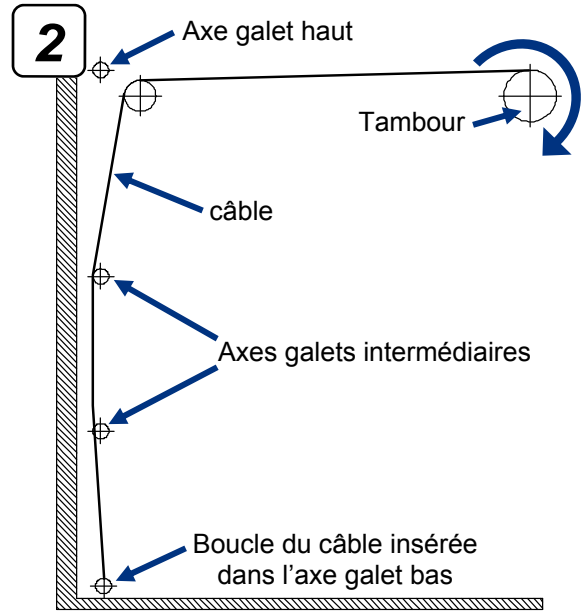


Répéter l'opération côté opposé

Mise en place des poulies de renvoi et des câbles

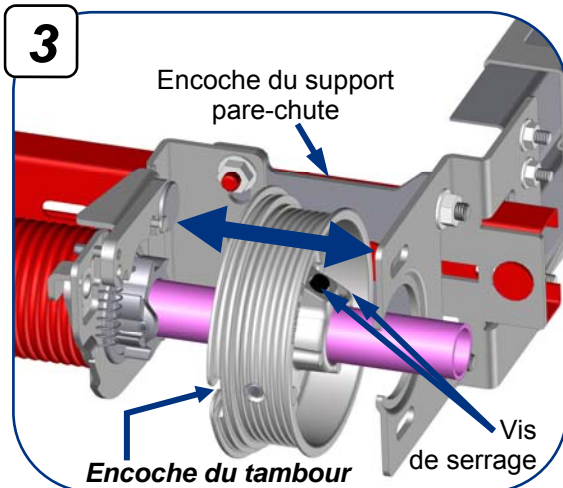


Ensemble poulie



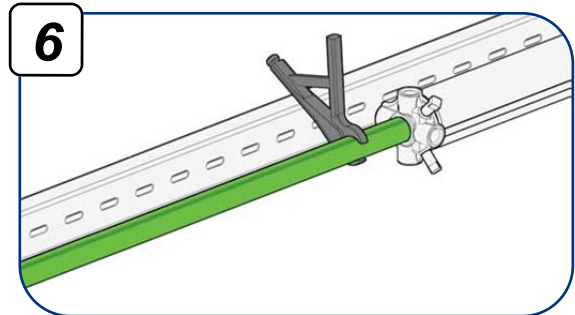
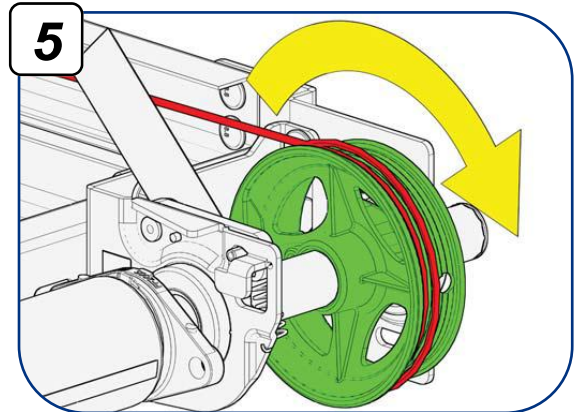
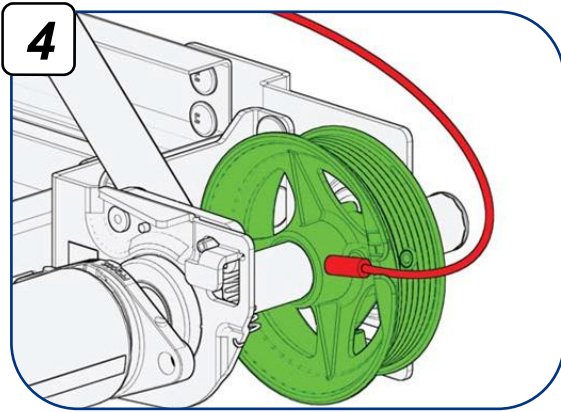
Passage du câble

Répéter l'opération 1 et 2, côté opposé



Centrer les tambours sur l'axe par rapport à l'encoche du support pare-chute pour permettre un enroulement libre du câble.

- Aligner les encoches des tambours.
- Puis serrer les tambours sur l'axe avec les vis de serrage.

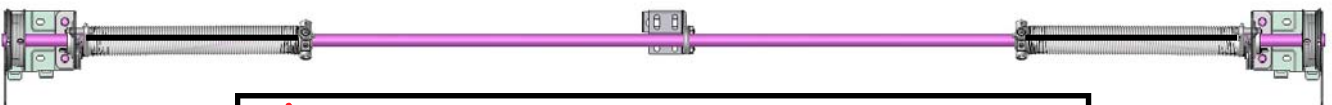
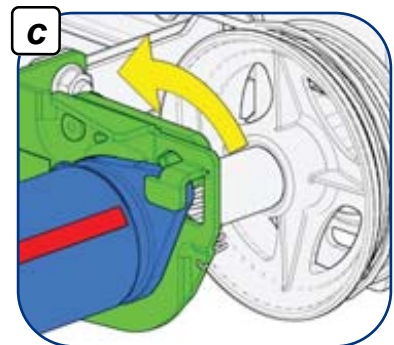
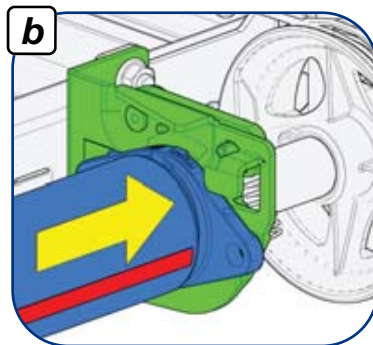
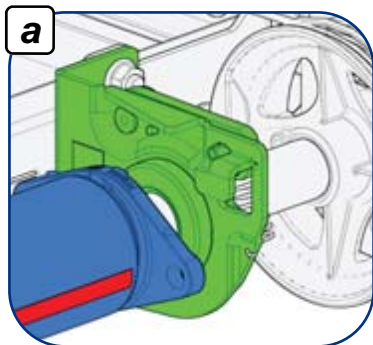


- Immobiliser l'axe contre le profil en "C" à l'aide d'une pince-étau de façon que le câble reste bien tendu.

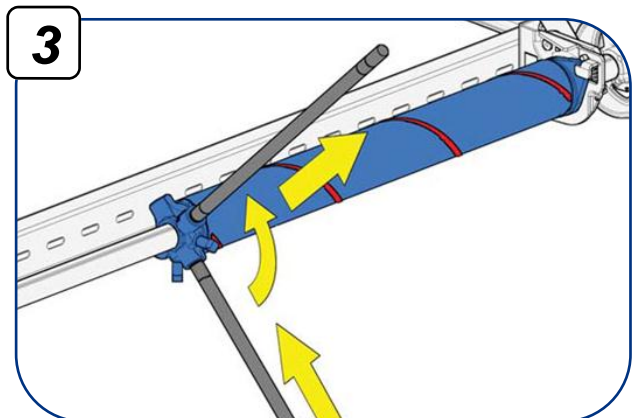
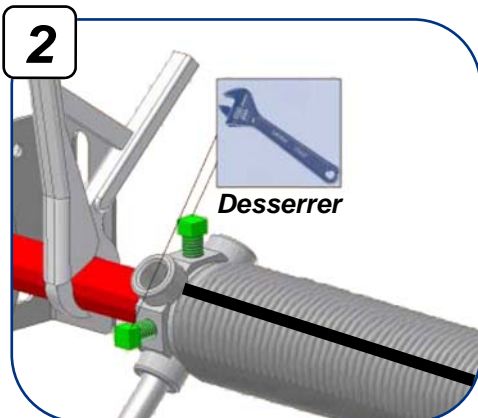
! Vérifier que les encoches des tambours soient bien alignées.

Tension des ressorts

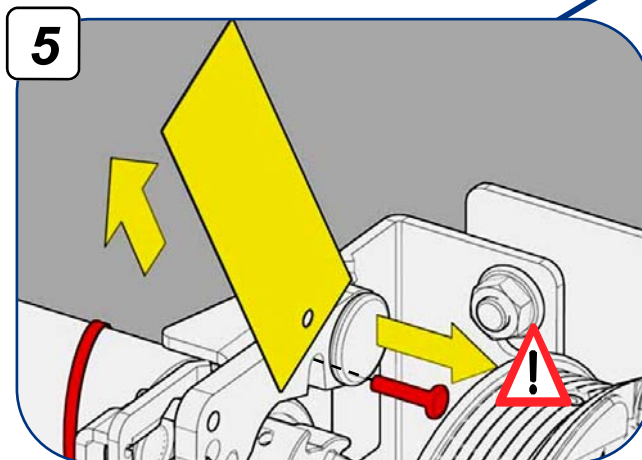
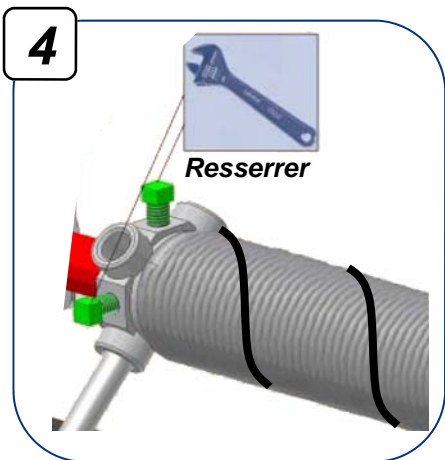
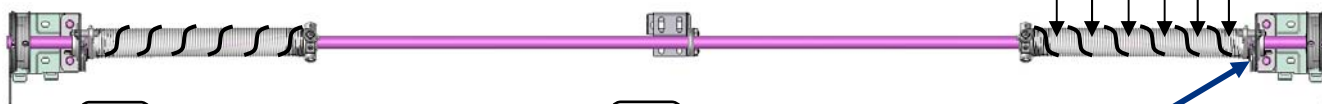
1 Blocage du ressort



! Tendre les ressorts du bas vers le haut suivant le nombre de tours affiché sur l'étiquette collée sur l'axe.



Exemple : Nombre de tours : 6 5 4 3 2 1



Charte du nombre de tours de tension des ressorts


Hauteur de passage (en mm)	Nombre de tours de tension
≤ à 1820	6
De 1821 à 1998	6,5
De 1999 à 2209	7
De 2210 à 2347	7,5
De 2348 à 2519	8
De 2520 à 2714	8,5
De 2715 à 2885	9
De 2886 à 3000	9,5

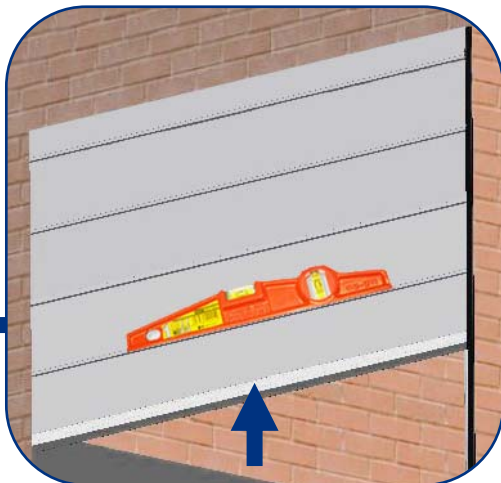
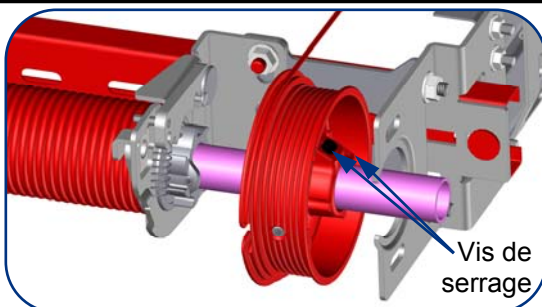

Affiner le réglage si nécessaire

Réglages de la porte

1 Réglage du niveau horizontal

Sinon, régler la tension des câbles :

 Par sécurité la porte doit être immobilisée et l'arbre de compensation bloqué avec une pince-étau.

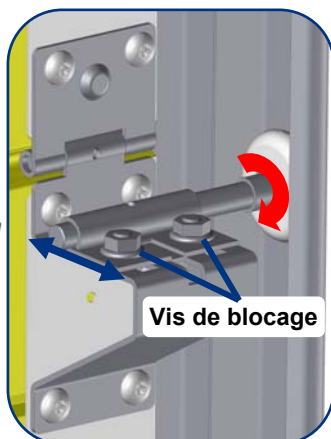


2 Réglage des guides galets

Tandem (option)



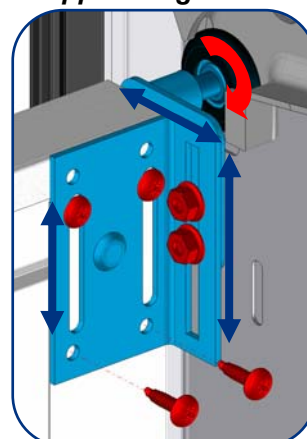
Charnière latérale



ou



Support de galet haut

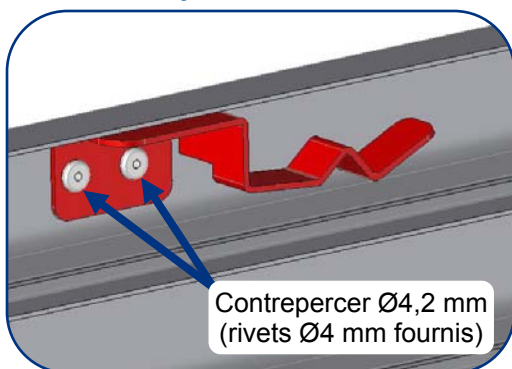


Après réglages, fixer les vis : Auto-perceuse TB Torx 6,3x25

Finitions de la porte

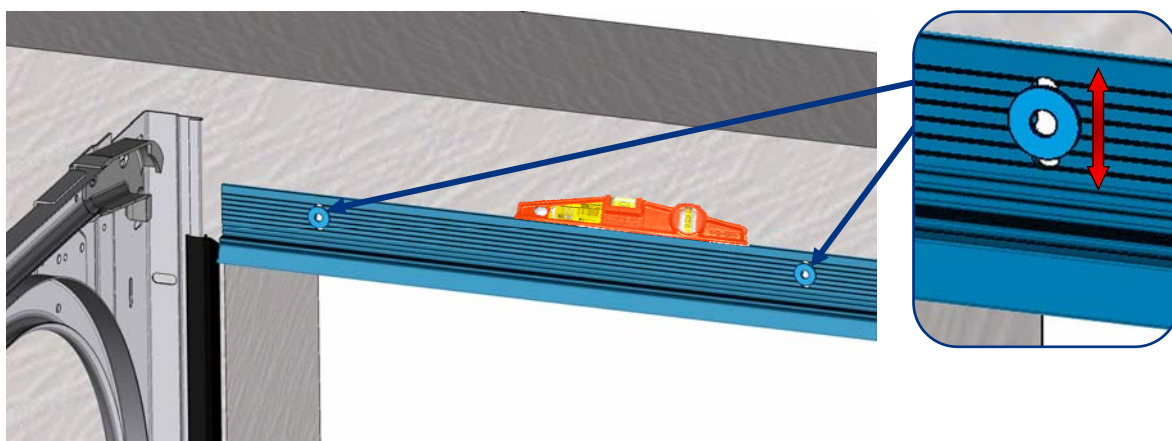
1 Fixer les clips de fin de course

Si porte manuelle

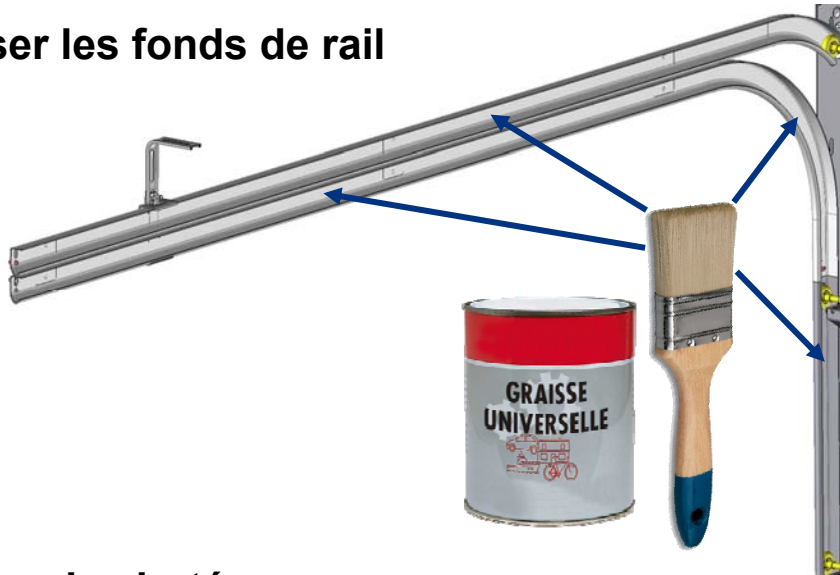


Répéter l'opération côté opposé

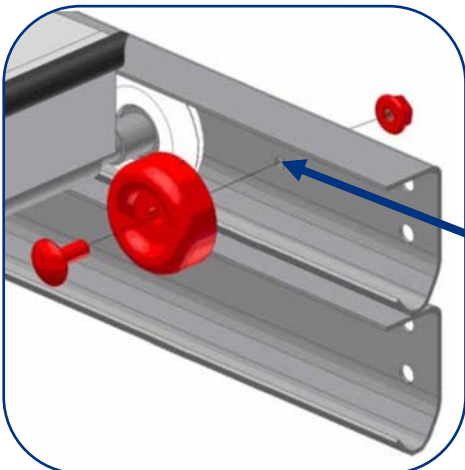
2 Réglage du joint sur le linteau



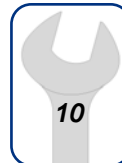
3 Graisser les fonds de rail



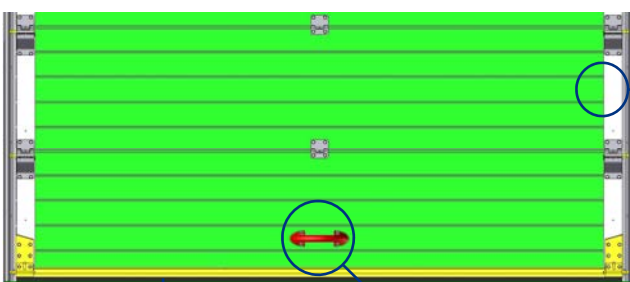
4 Fixation des butées



Si porte manuelle avec une serrure (Option) :
Fixer les butées de façon à ce que le bouton de la serrure ne touche pas le plafond lorsque la porte est ouverte.

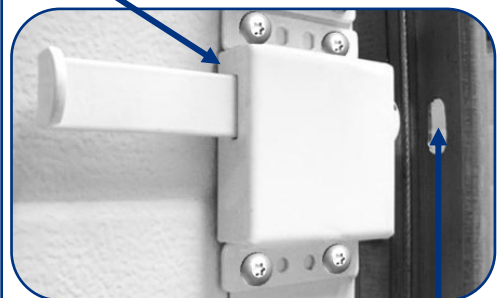


5 Montage de la poignée et du verrou



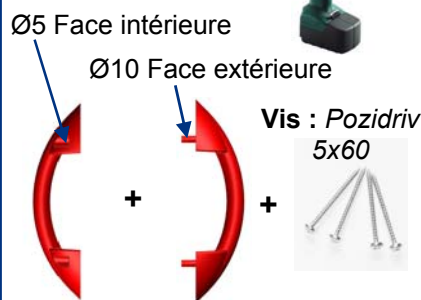
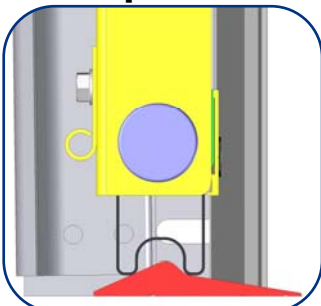
1^{er} panneau intermédiaire

Drill bit: Ø4,2 : Face intérieure
+ Fixer vis : Auto-perceuse TB Torx 6,3x25



Percer dans le rail une lumière pour passer le verrou.

Option

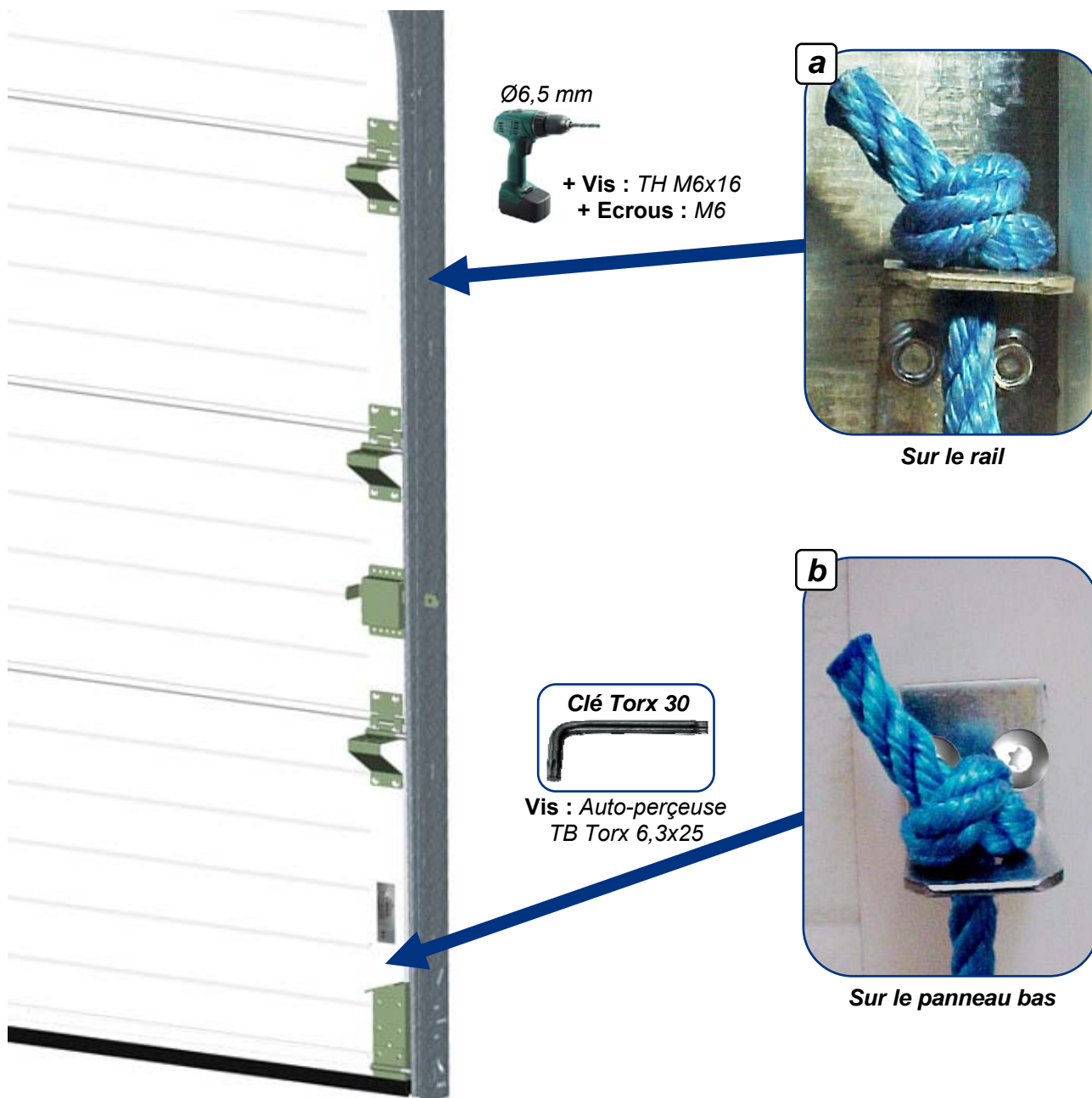


Profil de seuil en caoutchouc, à coller au sol entre les rails.
(Voir notice : Seuil caoutchouc)

6 Montage de la serrure (Option)

- La serrure et la notice d'installation se trouvent dans le colis d'accessoires.

7 Montage de la corde de tirage (porte manuelle uniquement)



Entraînement électrique (Option)

Pour le montage du moteur voir la notice jointe des moteurs TD.



Utiliser le bras moteur d'entraxe 250 mm fourni dans le colis d'accessoires.

En cas de mauvais fonctionnement manuel

- Vérifier l'aplomb des rails verticaux et leurs écartements à 57 mm du bord du panneau.
- Vérifier que les pieds des rails verticaux soient bien sur le même niveau horizontal.
- Vérifier l'alignement des rails horizontaux par rapport aux rails verticaux et leurs écartements à 57 mm du bord du panneau.
- Vérifier que les rails horizontaux sont bien parallèles l'un par rapport à l'autre, perpendiculaires au linteau et de niveau.
- Vérifier, porte relevée d'environ 1,00 m, que le tablier est bien de niveau.
- Vérifier que les joints latéraux ne sont pas trop comprimés et que le réglage d'étanchéité du tablier est régulier.

IMPORTANT : Un tablier mal réglé et trop écrasé sur les joints latéraux ne permet pas un fonctionnement correct de la porte.

- Affiner le réglage de la compensation par 1/4 de tour sur les ressorts pour obtenir une manœuvre manuelle correcte.

NOTA : Différence de tension tolérée entre les ressorts = 1/2 tour.
Après plusieurs centaines de manœuvre, il peut être nécessaire de retendre légèrement les ressorts.



En cas de blocage du ou des pare-chutes, appeler un installateur formé.