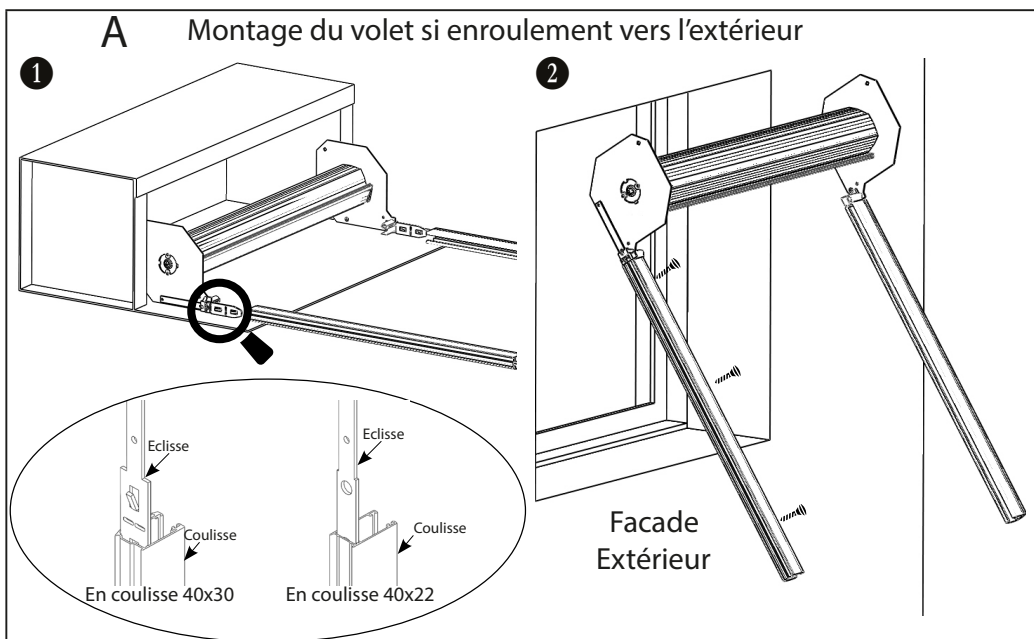


- Pour tablier PVC 40, Alu Ev 39 et Alu Ev 45 :
Tirer sur la lame finale pour l'insérer dans la butée en V afin que le tablier puisse descendre

- Pour tablier Alu Ev 56 :
Insérer le tablier dans les coulisses puis mettre en place les bûtes coniques dans les trous pré-percés de la lame finale. Suivre les instructions de la notice de programmation pour régler la fin de course haute.



C Mise en place de la manivelle (si volet manuel)

Positionner le treuil par rapport à la sortie pour insérer la tige 6 pans puis fixer le bloc-guide.