

Notice : N° 7031 **INSTALLATION**

SECTIONNELLE VILLA



*Levée Réduite
avec Portillon*



(Document réservé aux installateurs)

Sommaire

Matériel nécessaire.....	p.2
Instructions d'installation.....	p.3
Pose des rails verticaux.....	p.4
Contenu des colis (portillon).....	p.5
Repérage du sens d'ouverture.....	p.5
Préparation des panneaux (panneau bas, intermédiaire 1 et 2).....	p.6
Montage du tablier (pose du panneau bas, intermédiaire 1).....	p.7 à p.9
Pose des rails horizontaux.....	p.10
Montage du support de l'axe de compensation.....	p.10
Montage des suspentes + Contrôle des diagonales et fixation des suspentes au plafond.....	p.11
Rallonge de pige (option).....	p.12
Montage de l'axe de compensation.....	p.12
Fixation des roues à cliquet des pare-chutes ressorts.....	p.13
Pose du joint au linteau.....	p.13
Suite montage du tablier (pose du panneau haut).....	p.14
Réglage du module d'arrêt.....	p.15
Mise en place de la tringle.....	p.16 à p.18
Activation de la serrure.....	p.19
Test de fonctionnement des coffres (test 1, 2, astuce : test 2).....	p.20 à p.21
Réglage du ferme porte.....	p.21
Solution : Si blocage de la serrure.....	p.22
Finitions du Portillon.....	p.23 à p.24
Mise en place des poulies de renvoi et des câbles.....	p.25
Tension des ressorts.....	p.26
Charte du nombre de tours de tension des ressorts.....	p.27
Réglages de la porte (réglage du niveau horizontal et des guides galets).....	p.27
Finitions de la porte (fixer les clips de fin de course, réglage du joint sur le linteau, graisser les fonds de rail, fixation des butées, montage de la poignée, du verrou, de la serrure (option) et de la corde de tirage (porte manuelle).....	p.28 à p.29
Entraînement électrique (option) (fixation du bras moteur et branchement du microcontact de sécurité avec les moteurs TD.....	p.30 à p.31
En cas de mauvais fonctionnement manuel.....	p.32

Matériel nécessaire

- | | |
|--|---|
| - Échelles + 2 tréteaux | - Foret acier Ø4,2 mm long. maxi 30 mm |
| - Serre-joints et pince-étai | - Foret acier Ø6; Ø10; Ø11 et Ø16 mm |
| - Niveau à bulle ou Laser | - Visseuse avec limiteur de couple équipée d'un embout Torx de 30 |
| - Fil à plomb | - Clés plates de 10 mm, 13 mm et 14 mm |
| - Corde | - Clés à pipe de 10 mm, 13 mm et 14 mm |
| - Mètre à ruban (5M ou 8M) | - Clé 6 pans de 4 mm |
| - Perceuse à percussion | - Tournevis |
| - Chevilles avec vis (Ø6 maxi) et forets à béton | - Meuleuse d'angle |
| - Marteau | - Bombe lubrifiante |
| - Scie à métaux | - Graisse avec pinceau |
| - Pince universelle | - Burette d'huile |
| - Cales de bois de 5 mm | - Joint silicone |

Instructions d'installation



ATTENTION !

Pour que le montage, l'utilisation et l'entretien de ce produit soient réalisés en toute sécurité, il est nécessaire de suivre les instructions données ici. Pour la sécurité de tous, respectez les mesures de précaution ci-dessous.



- * Avant de procéder au montage, lisez attentivement cette notice.
- * Cette fermeture doit être installée par un installateur professionnel.
- * Toutes les pièces livrées sont calculées spécifiquement pour ce produit. Ajouter et/ou utiliser d'autres éléments peut être préjudiciable à la sécurité et à la garantie du produit.
- * Toute modification ou amélioration de cette fermeture doit être conforme à la norme EN 13241-1 + A1. Dans ce cas, un dossier "modification/transformation" doit être établi par l'installateur suivant la norme EN 12635 annexe C.
- * De grandes forces sont exercées par les ressorts de torsion. Il faut donc travailler en respectant les consignes de sécurité. Utiliser les outils nécessaires à la mise en œuvre des produits. Veiller à travailler sur un sol stable.
- * Veiller à avoir un espace de montage suffisamment lumineux, dégagé, propre et balisé.
- * Veiller à ce qu'aucune autre personne que les installateurs ne soit présente sur le chantier. En effet, les personnes non autorisées (les enfants !) pouvant être présents sur le chantier risquent de se blesser durant le montage.
- * Tous les composants de cette fermeture doivent être installés conformément aux instructions d'installations stipulées dans cette notice.
- * Toutes les exigences des normes EN 13241-1 + A1 doivent être satisfaites et vérifiées si nécessaires.

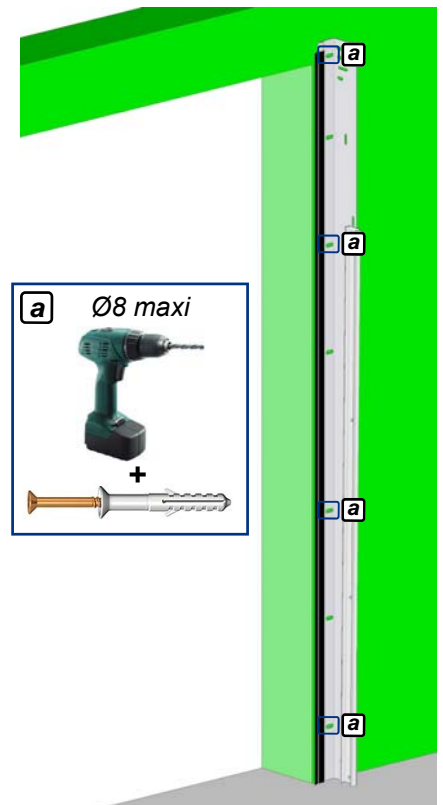
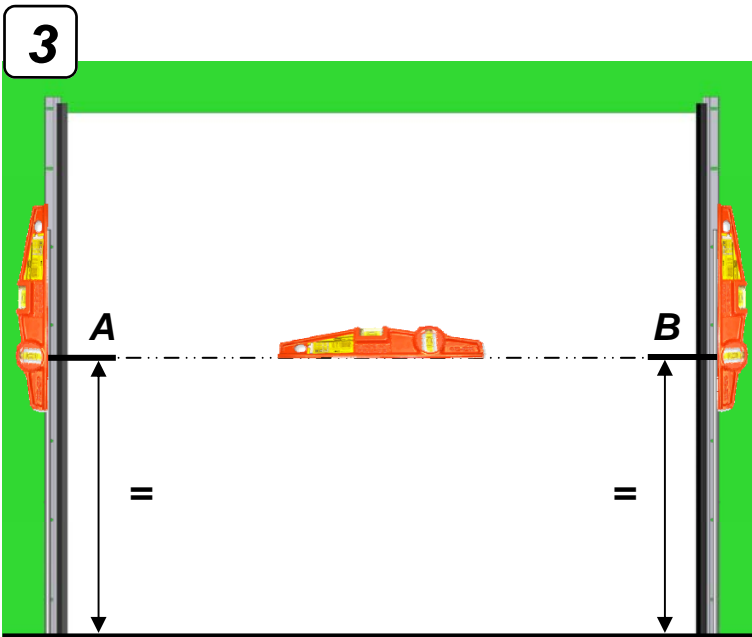
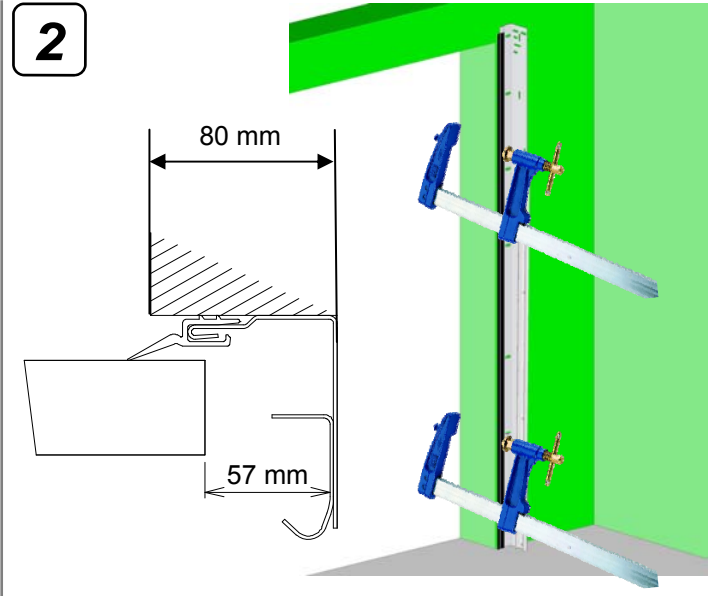
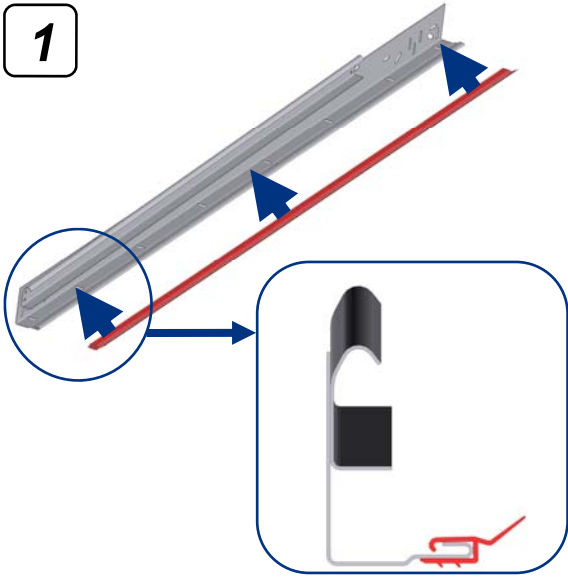
Couple maxi de serrage :

- Vis d'assemblage : **10 Nm**
- Vis de montage tablier : **12 Nm**

Charge de service mini par point de fixation :

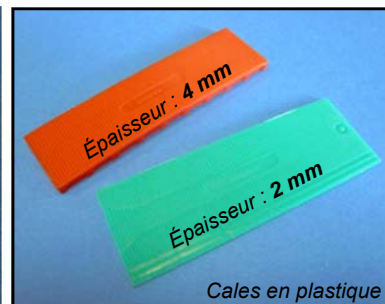
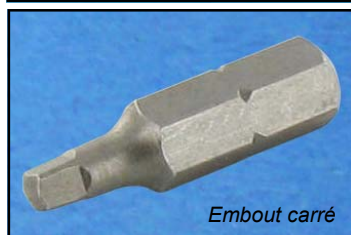
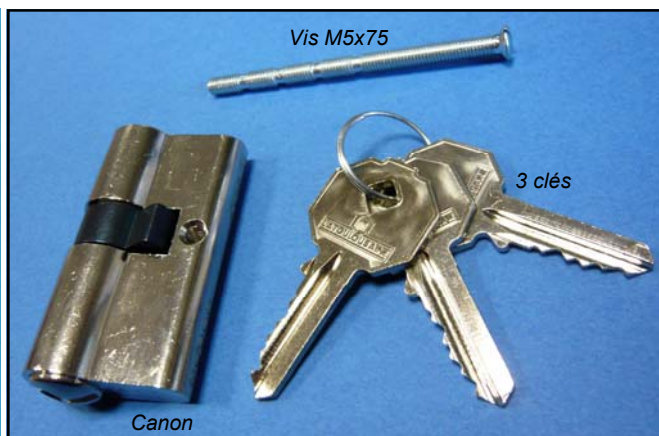
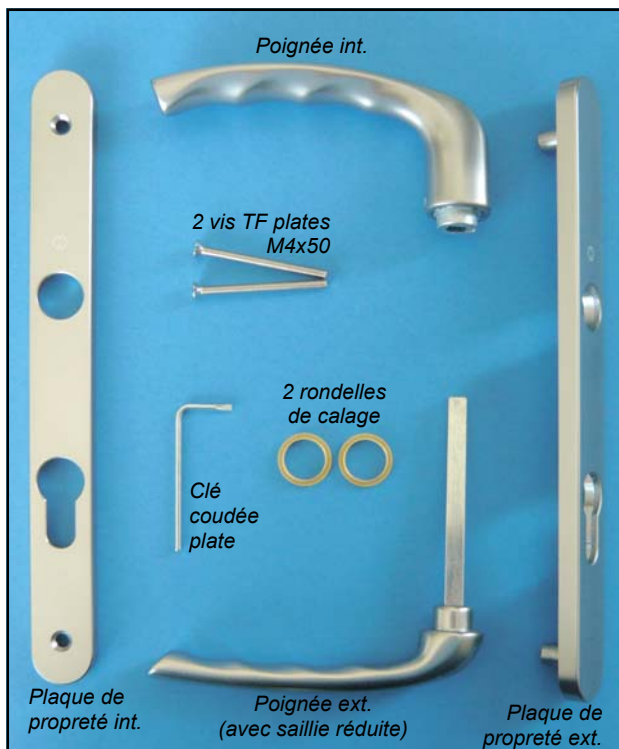
- Arbre de compensation : **300 daN**
- Rails : **40 daN**

Pose des rails verticaux

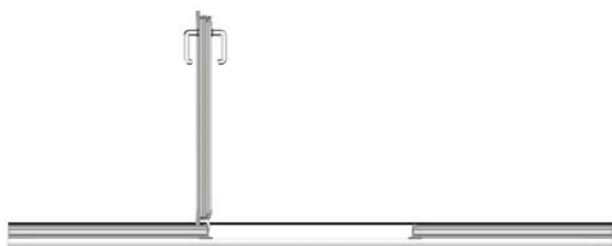


Réaliser les mêmes opérations de chaque côté

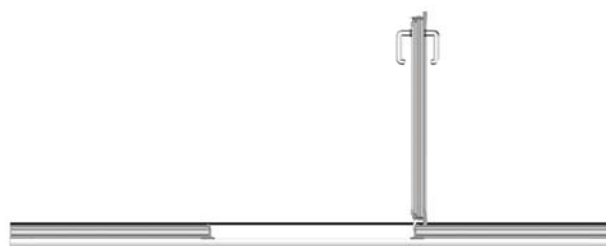
Contenu des colis (portillon)



Repérage du sens d'ouverture



Ouverture à gauche



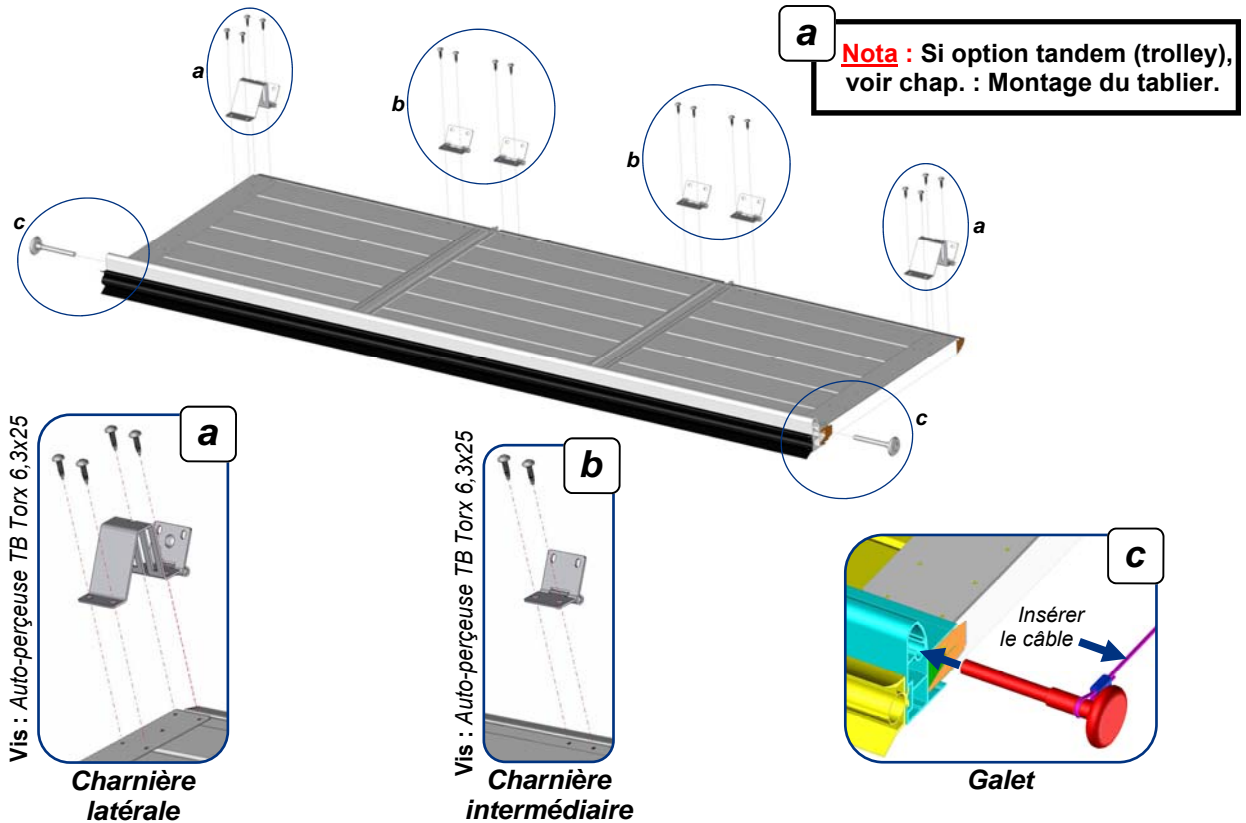
Ouverture à droite

Vue côté intérieur

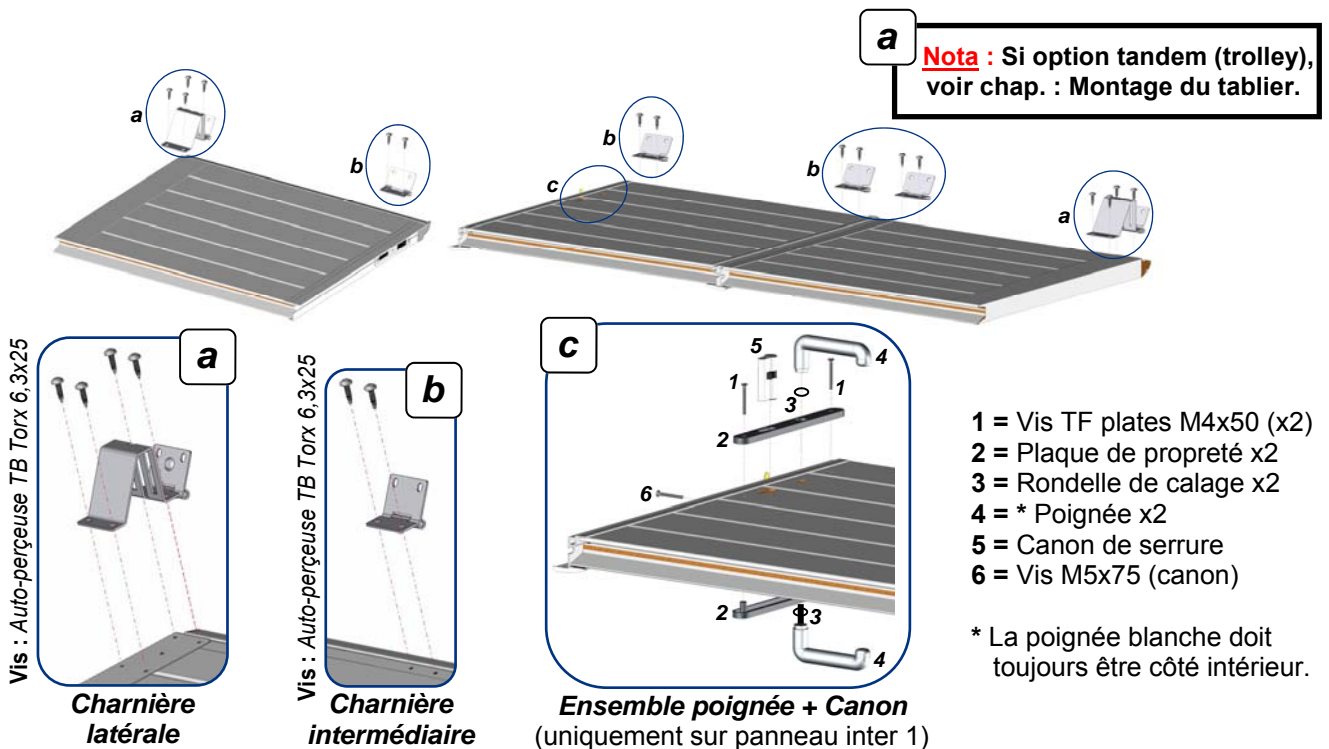
Préparation des panneaux

Exemple : Montage vue intérieure pour ouverture du portillon à droite.

Panneau bas



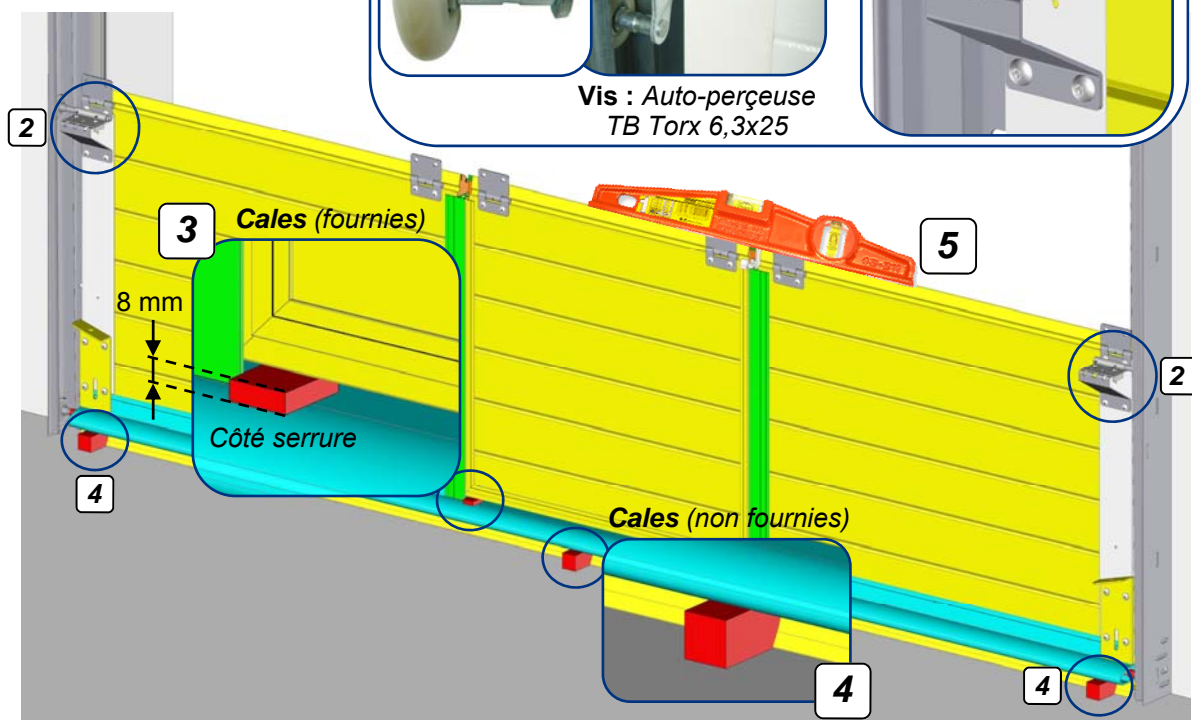
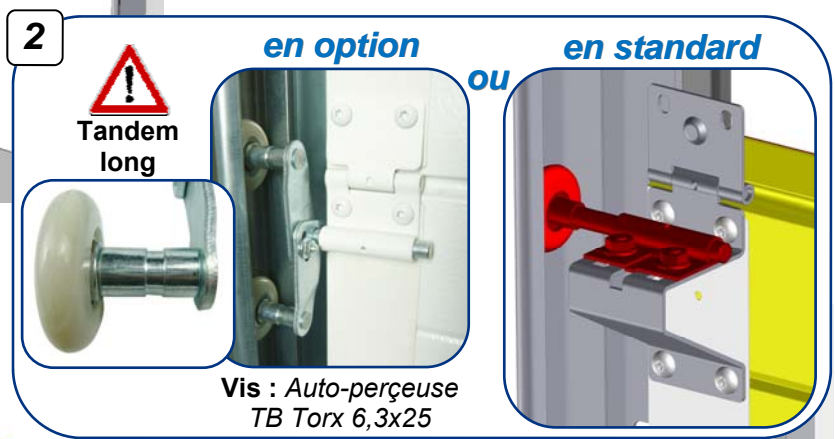
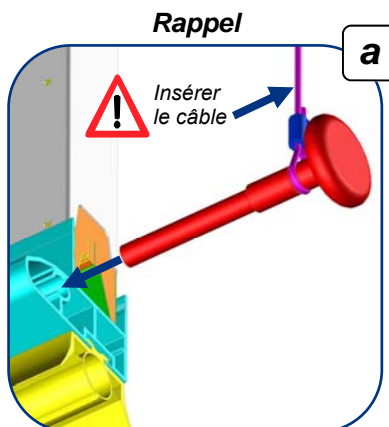
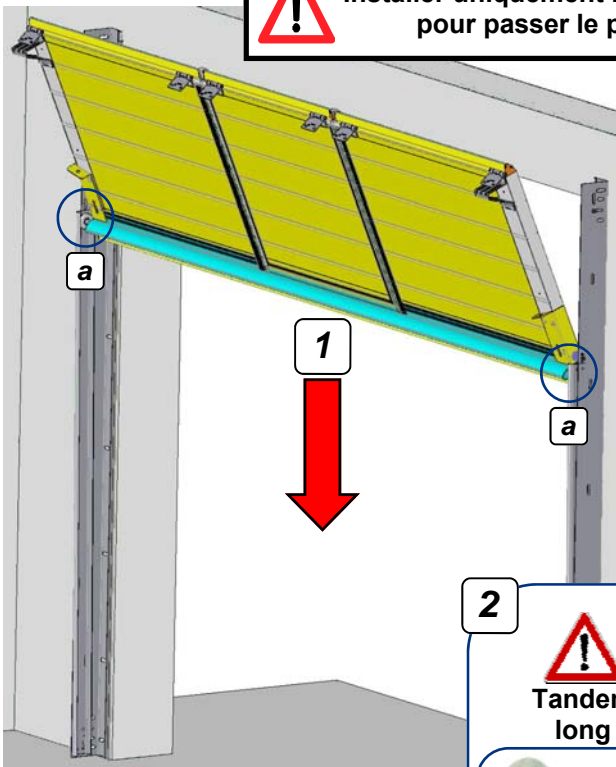
Panneaux intermédiaires 1 et 2



Montage du tablier

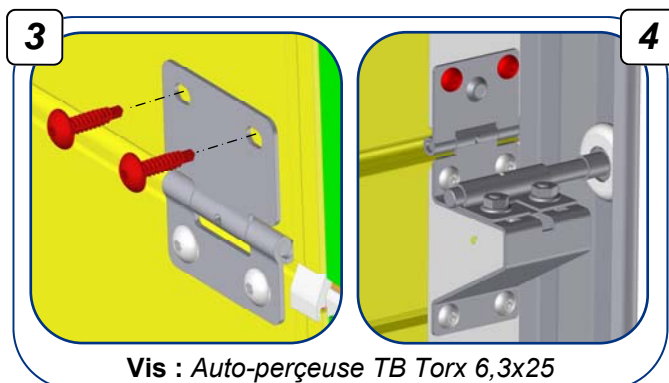
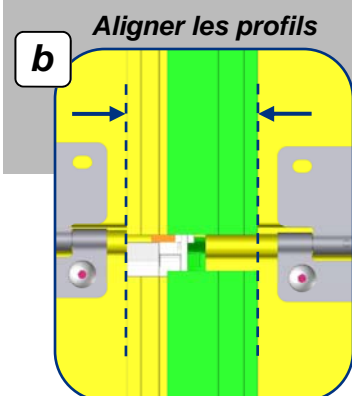
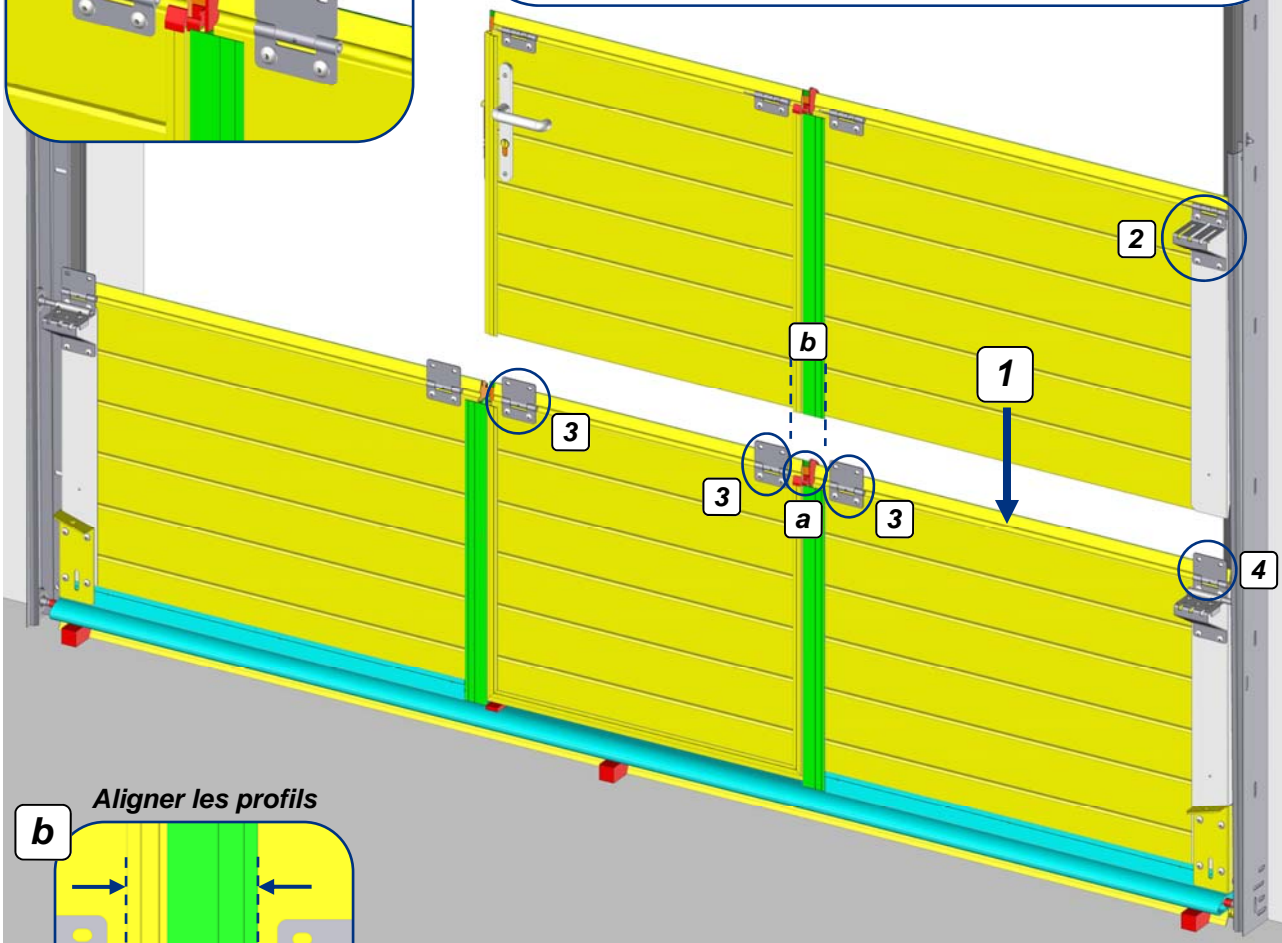
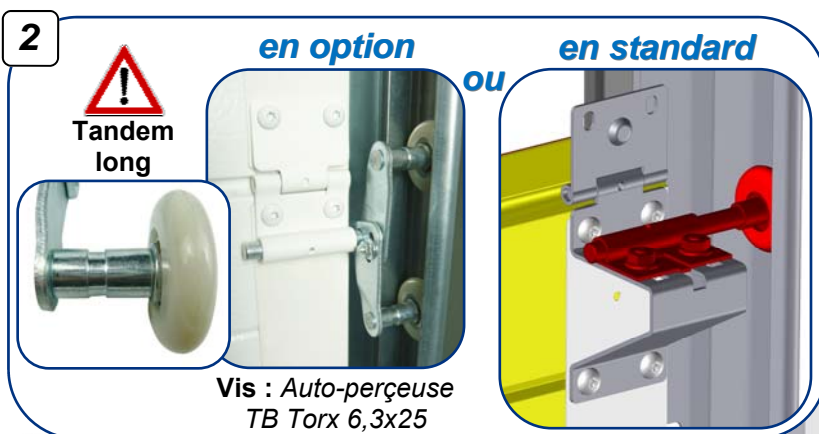
Pose du panneau bas

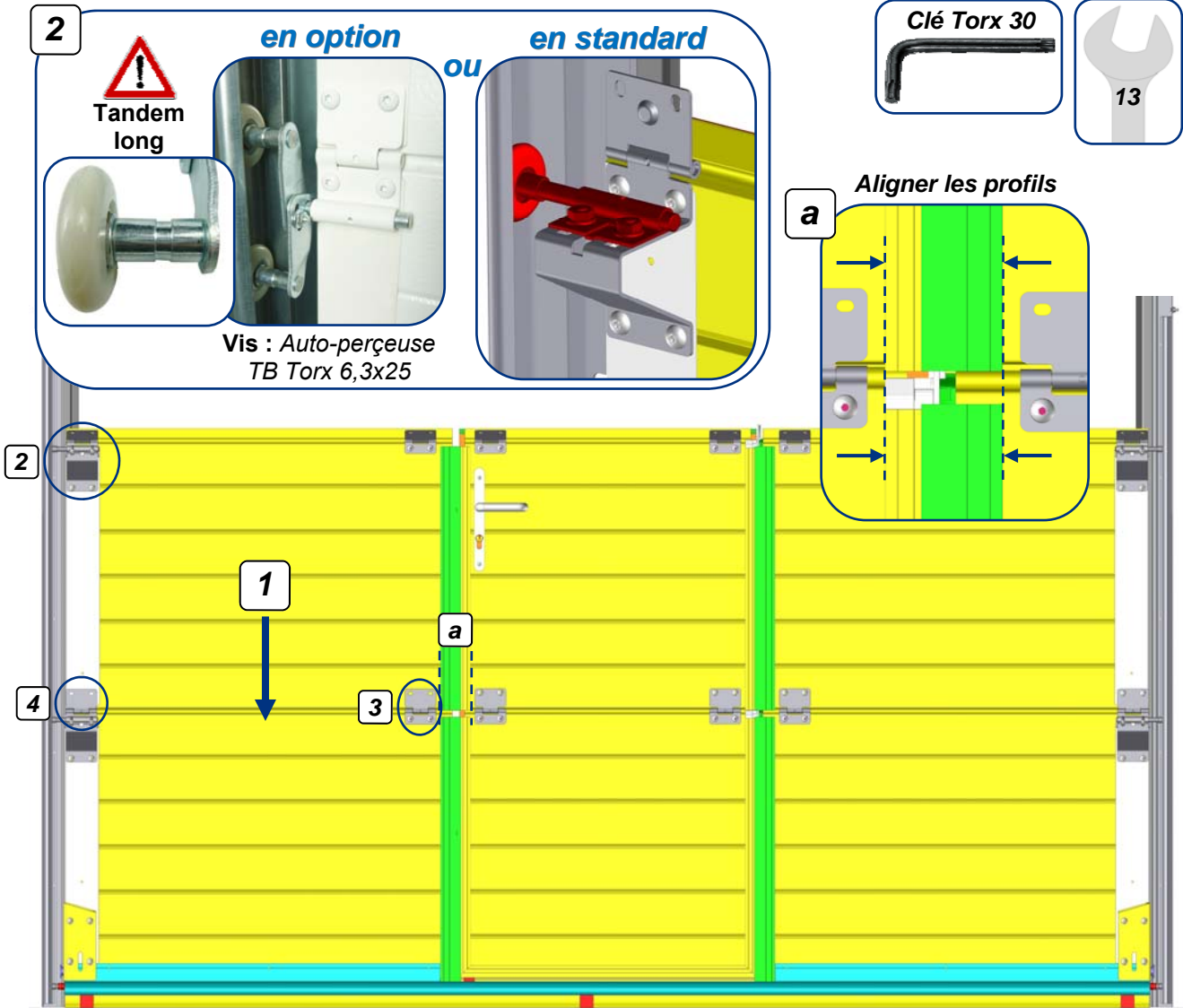
! Installer uniquement les rails verticaux, pour passer le panneau bas



! Pour installer le panneau bas de niveau, mettre des cales suffisamment hautes en appuie sous le seuil pour éviter l'écrasement du joint bas lors du montage des panneaux suivants.

Pose du panneau intermédiaire 1





2

Tandem long

en option **ou** *en standard*

Vis : Auto-perçeuse TB Torx 6,3x25

Clé Torx 30

13

a

Aligner les profils

3

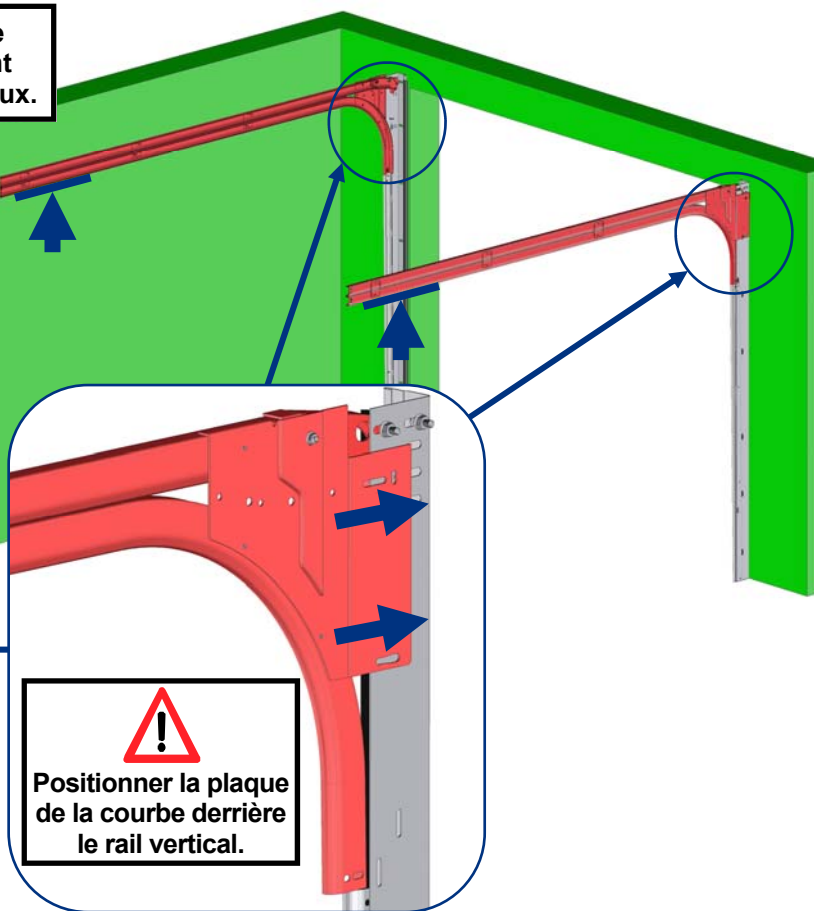
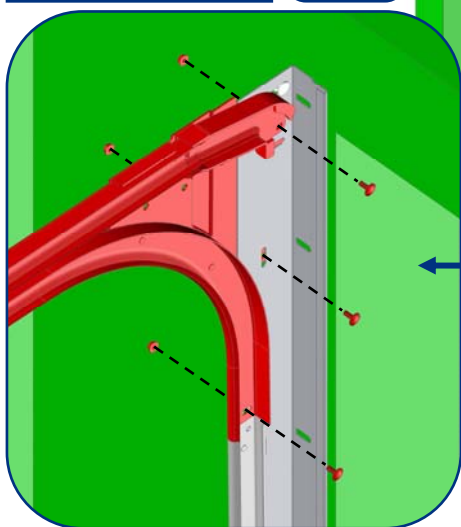
4

Vis : Auto-perçeuse TB Torx 6,3x25

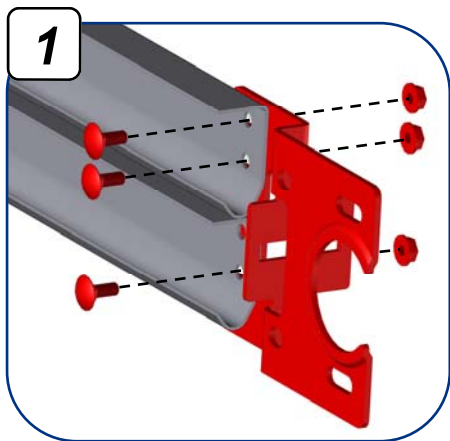
Nota : Si pose du panneau intermédiaire 2, suivre la même procédure que le panneau intermédiaire 1.

Pose des rails horizontaux

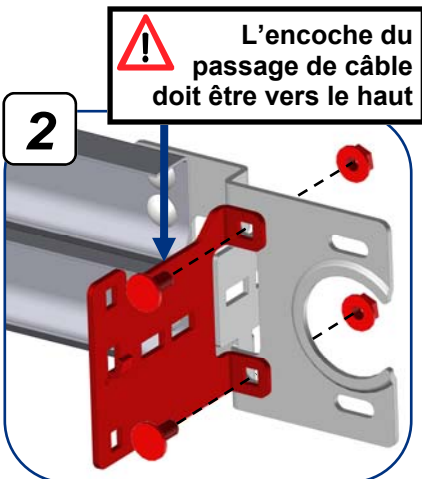
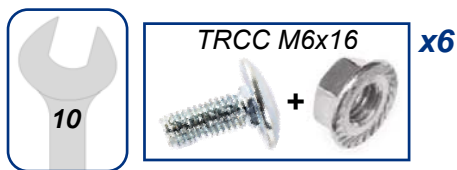
! Passer le panneau bas par le haut des rails verticaux avant d'installer les rails horizontaux.



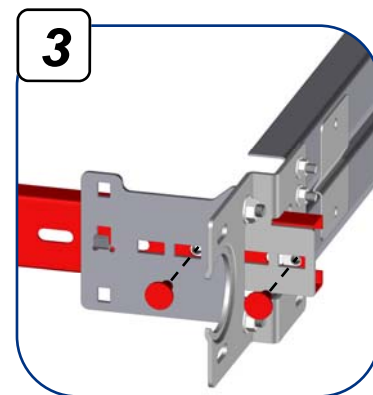
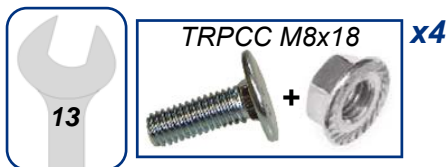
Montage du support de l'axe de compensation



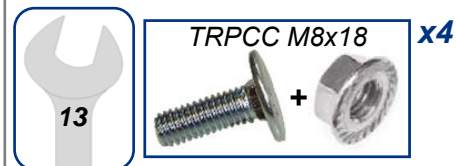
Consoles



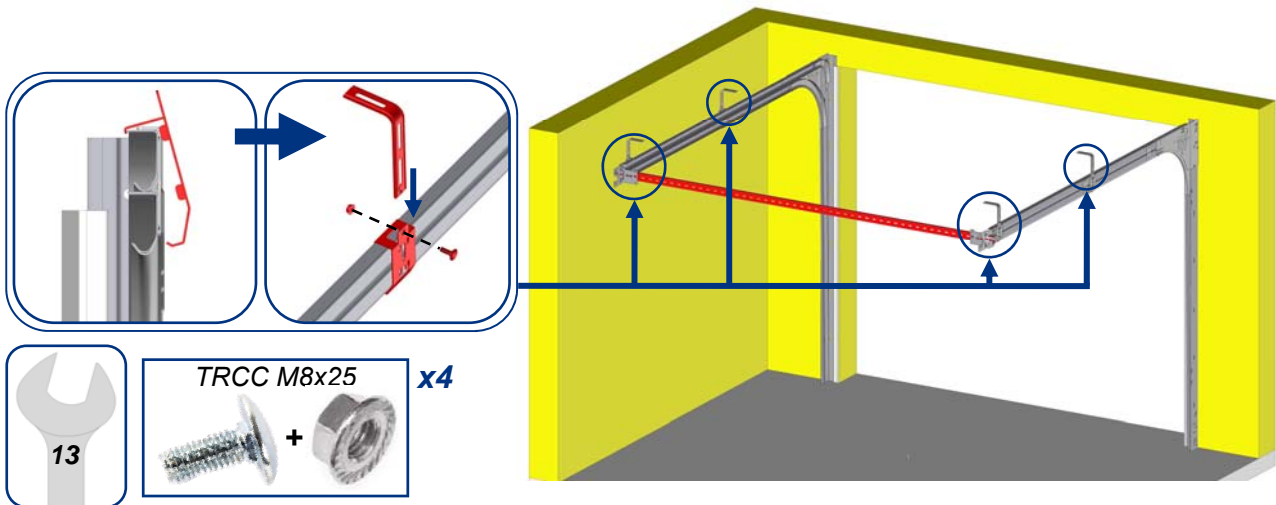
Supports pare-chutes



Profilé en C

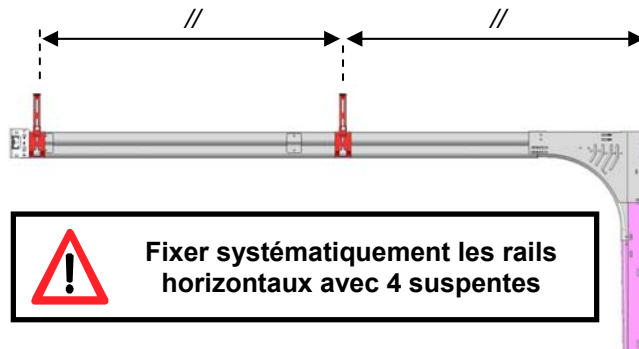


Montage des suspentes

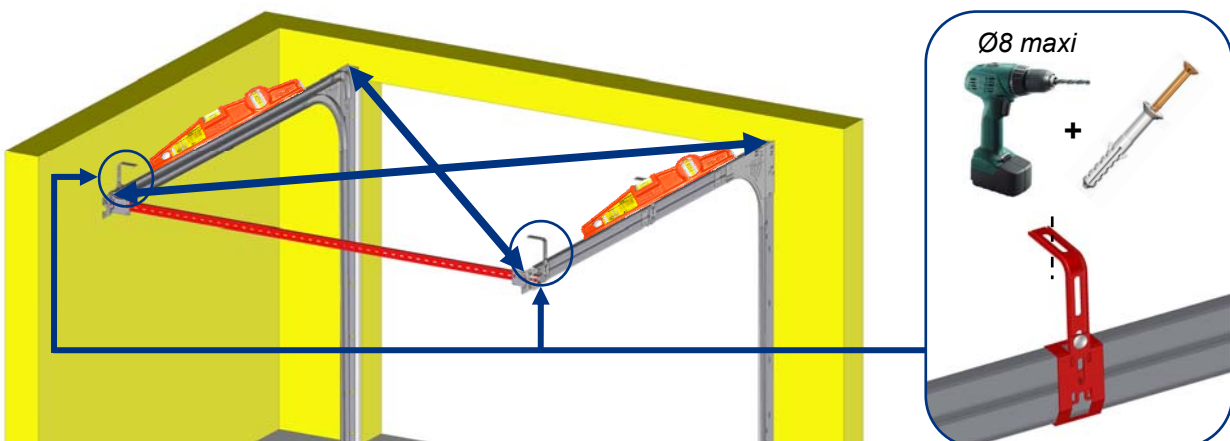


Nota :

- Si $RL \leq 245$ mm : Dimensions des suspentes = 180 mm.
- Si 245 mm < $RL \leq 440$ mm : Dimensions des suspentes = 380 mm.



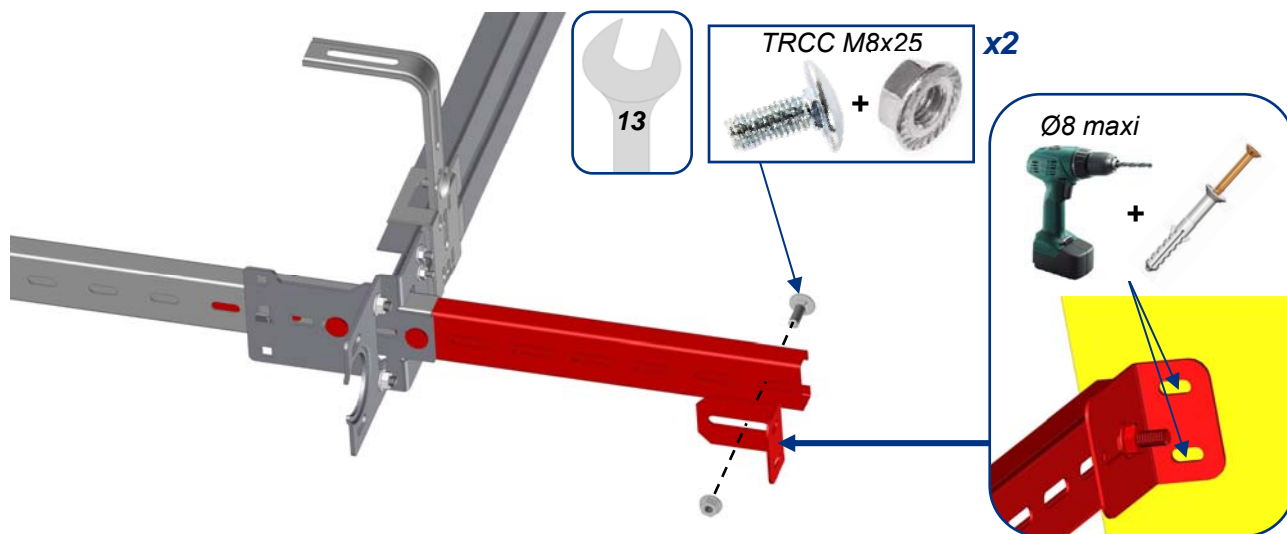
Contrôle des diagonales et fixation des suspentes au plafond



Nota :

Pour les cornières percées, trianguler si nécessaire.

Rallonge de pige (option)



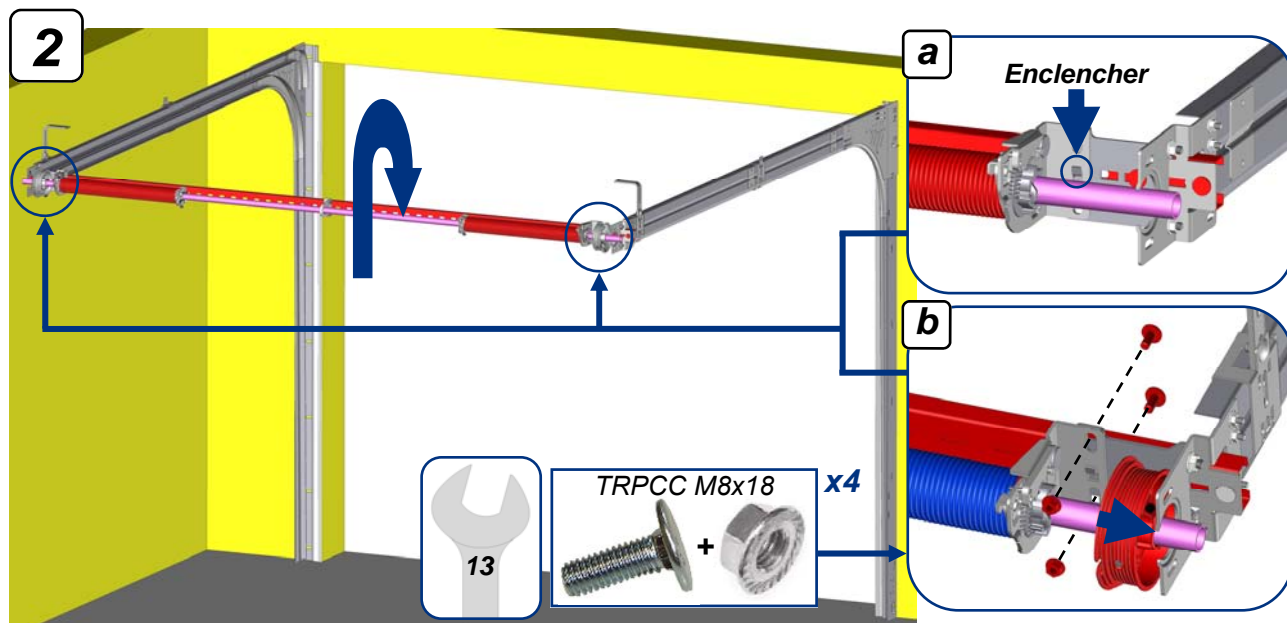
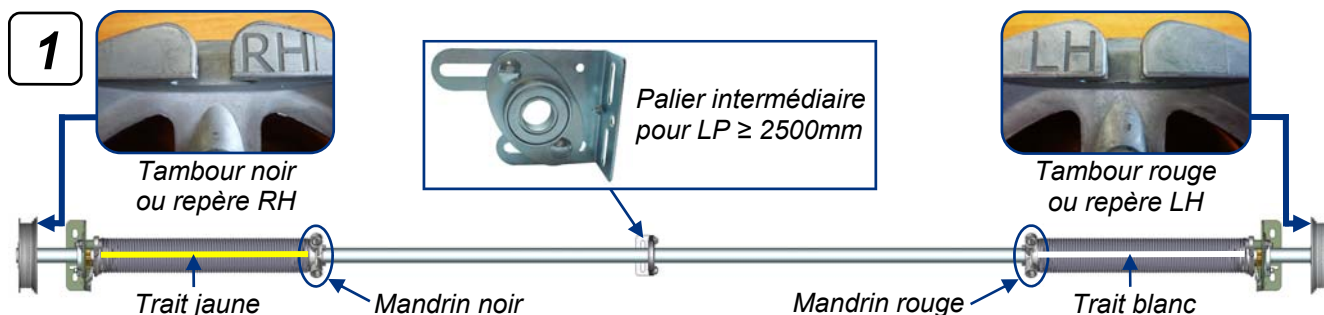
Montage de l'axe de compensation

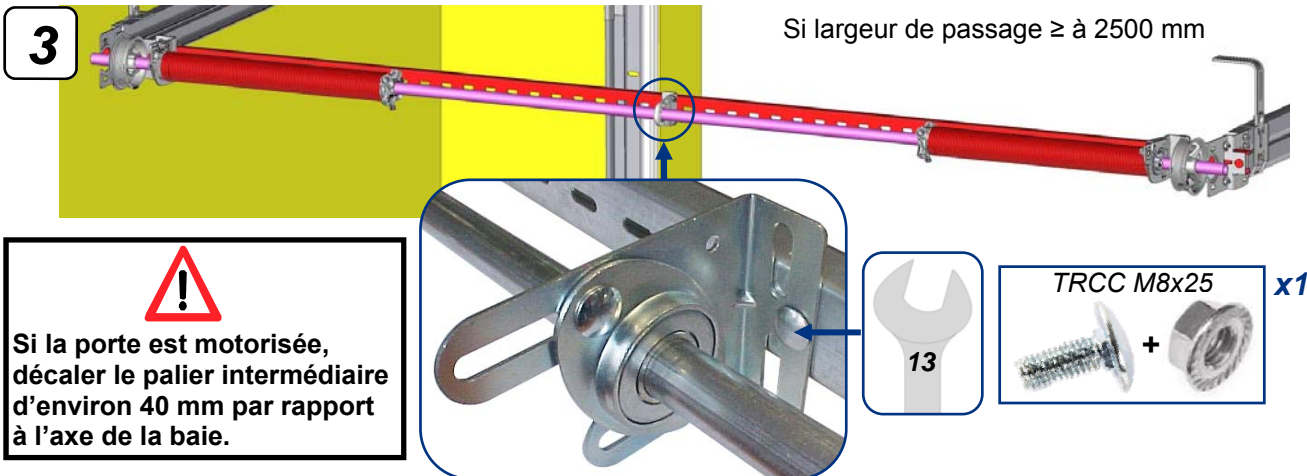
- Enfiler les tambours sur l'axe à ressorts :



Tambour noir ou repère RH à gauche.
Tambour rouge ou repère LH à droite.

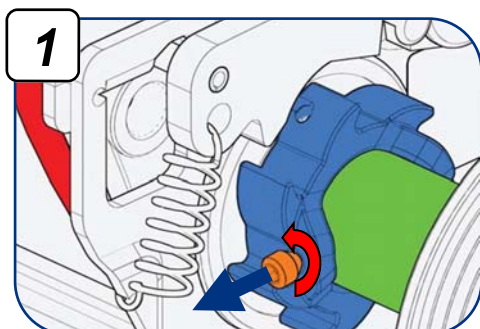
Nota : L'encoche de fixation du câble sur le tambour doit être côté intérieure.



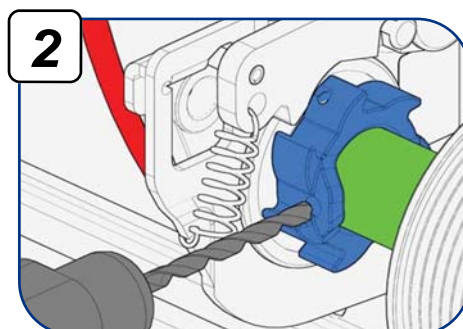


Palier intermédiaire

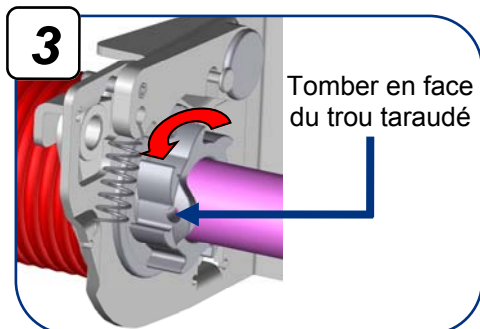
Fixation des roues à cliquet des pare-chutes ressorts



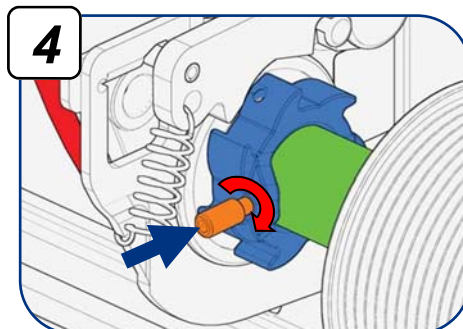
Retirer la vis sans tête M6x6



Percer \varnothing 5,3 mm

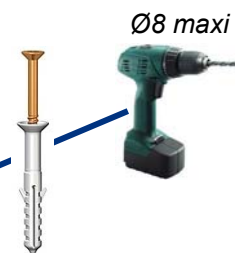
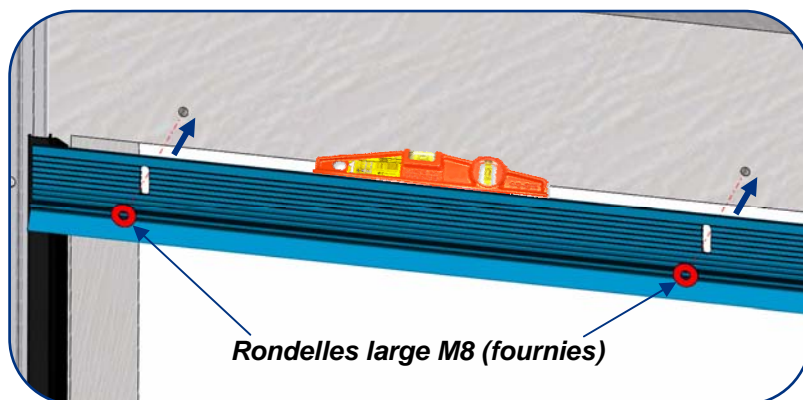


Tourner la roue crantée

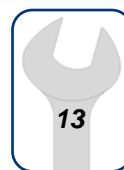
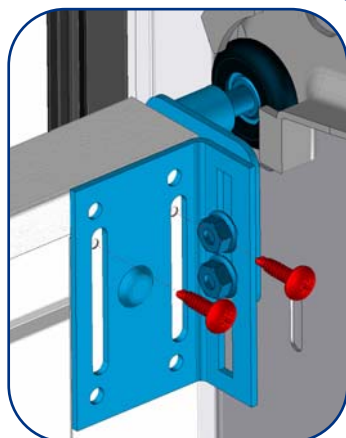
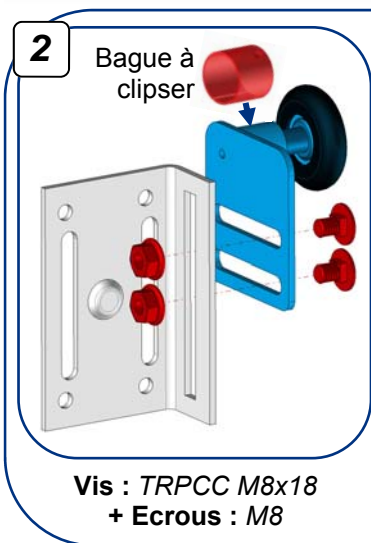


Visser la vis sans tête M6x30

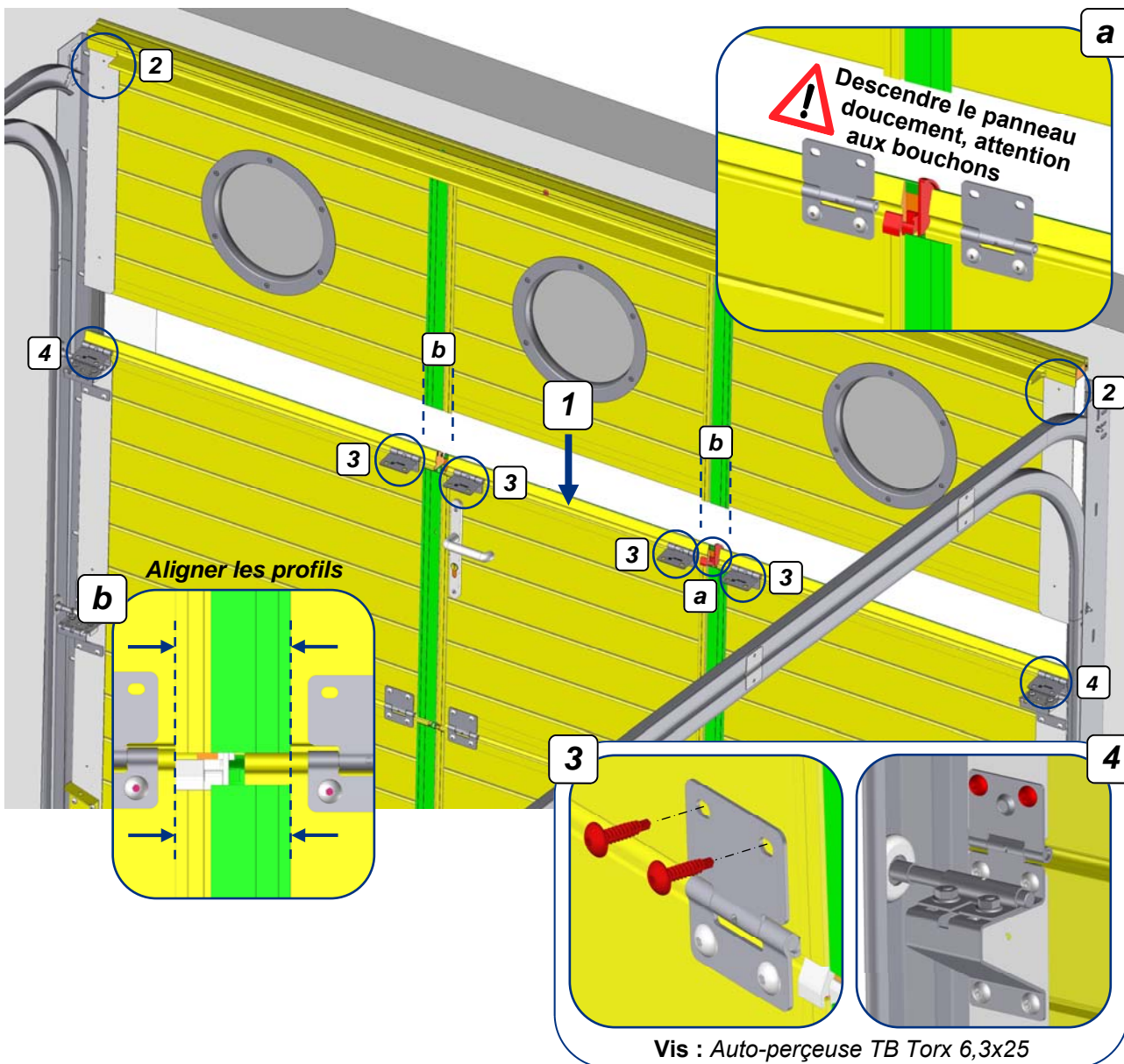
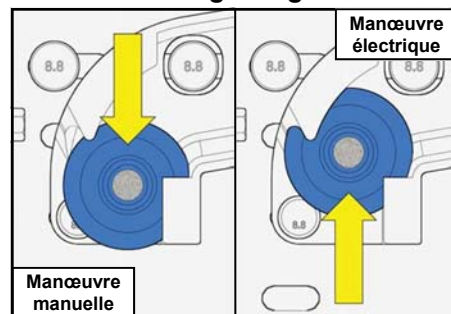
Pose du joint au linteau



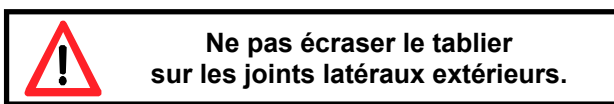
Pose du panneau haut



Position du guide galet haut

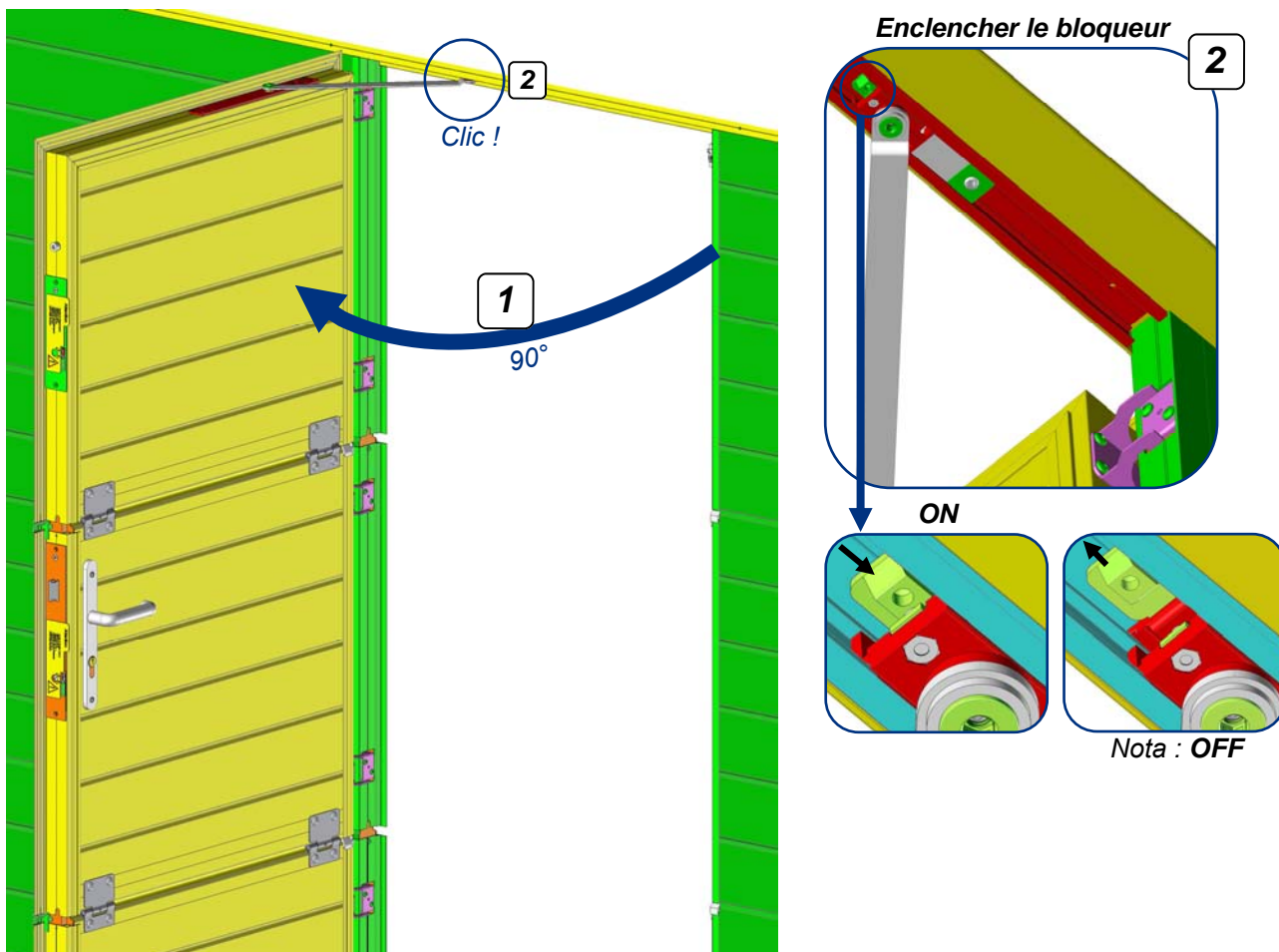


Régler les galets au niveau des charnières latérales pour que le tablier soit parfaitement vertical.

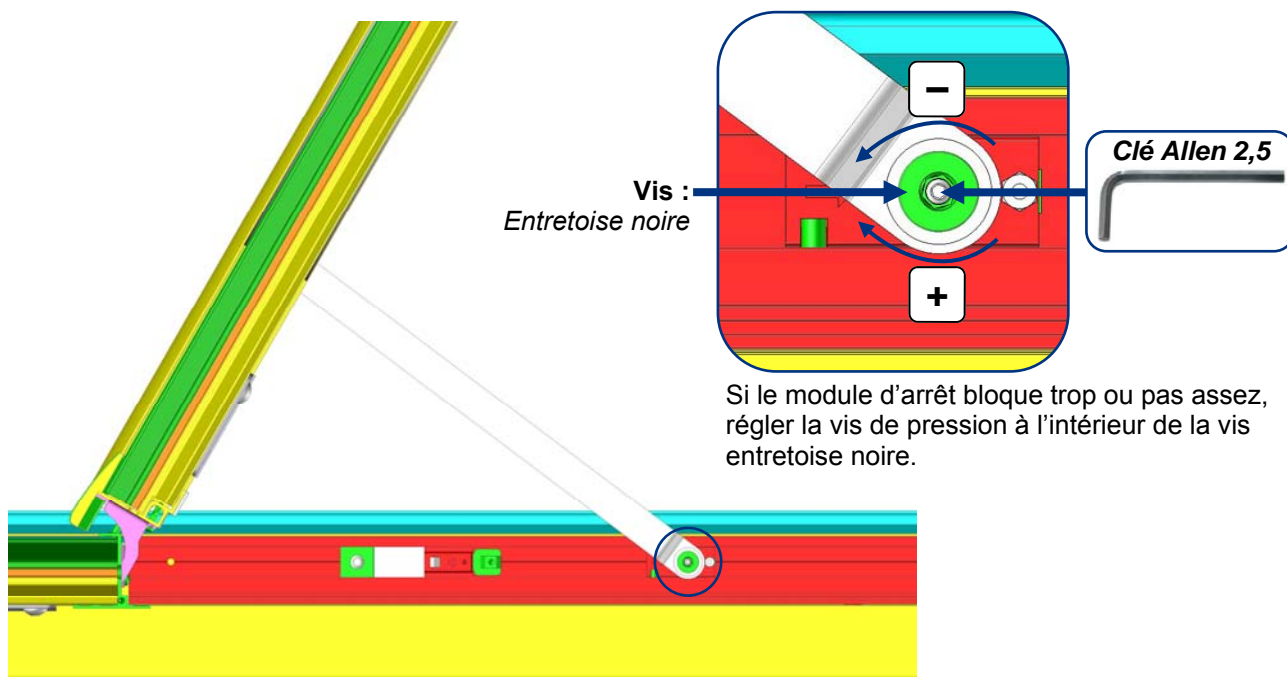


Réglage du module d'arrêt

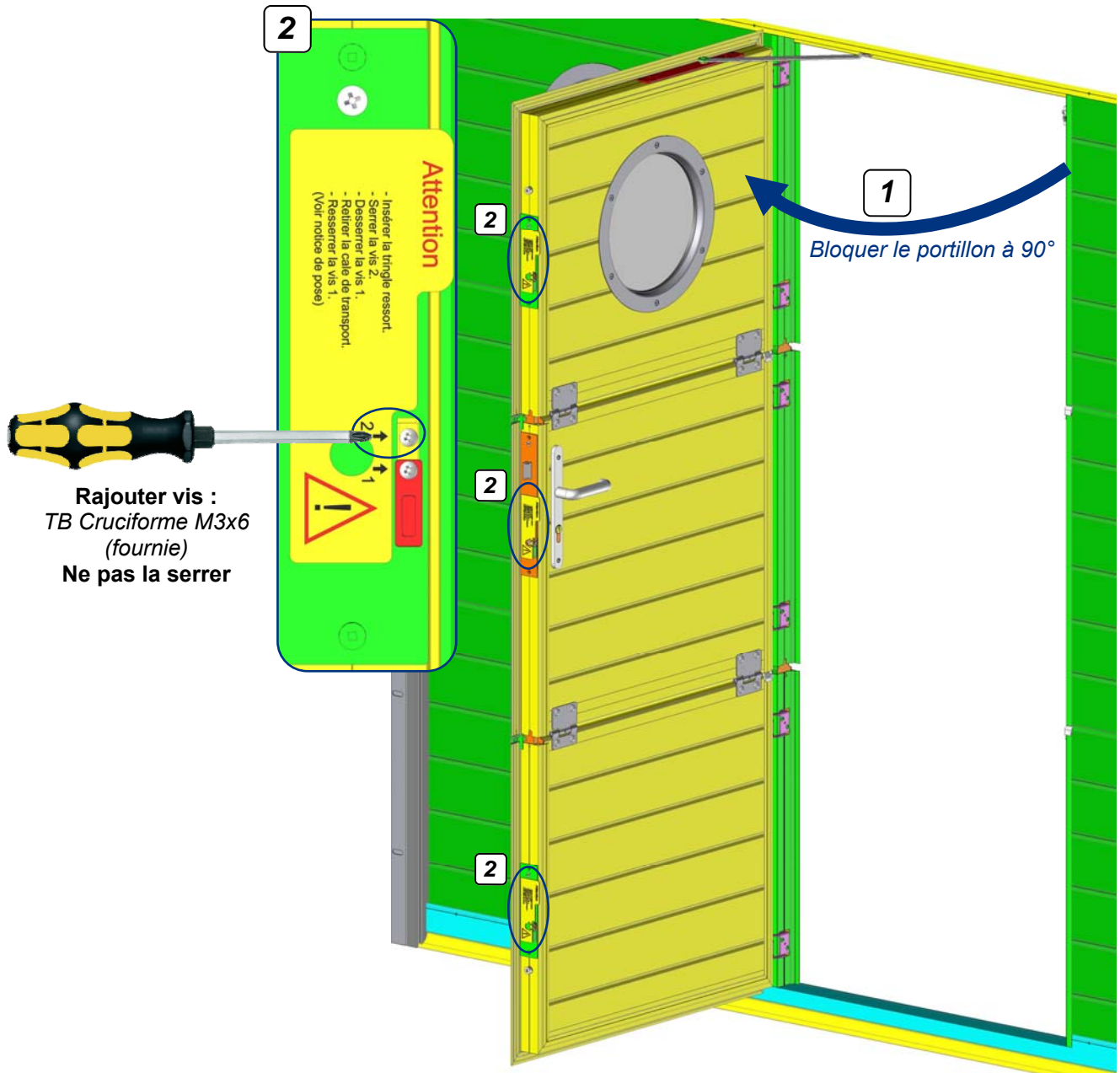
Retirer les cales (fournies) en-dessous du portillon.

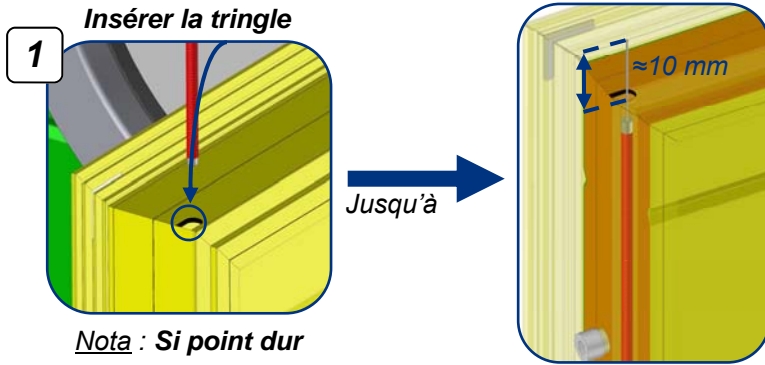


Tester le module d'arrêt : (blocage du portillon à 90°)

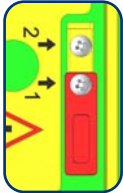


Mise en place de la tringle

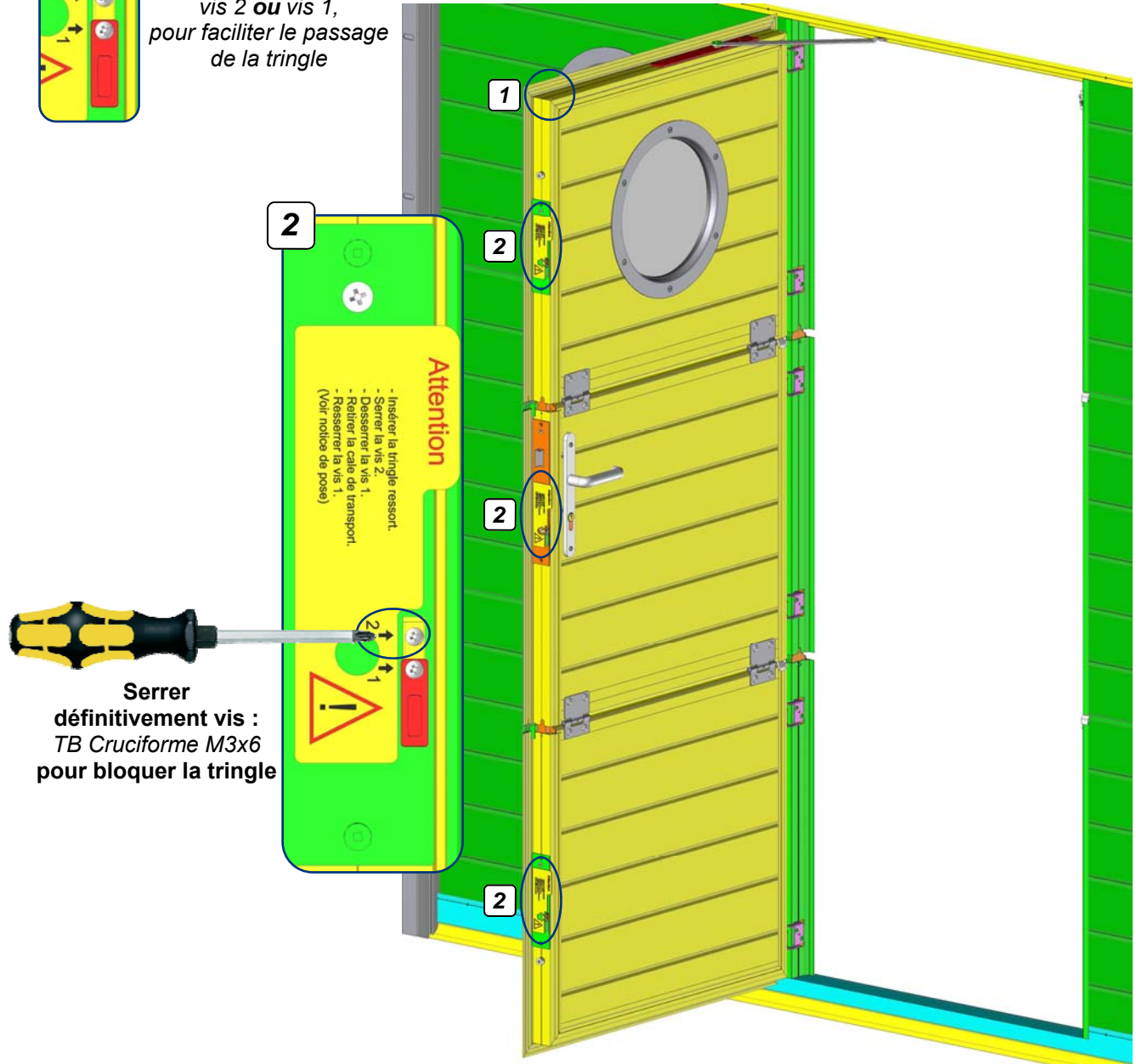


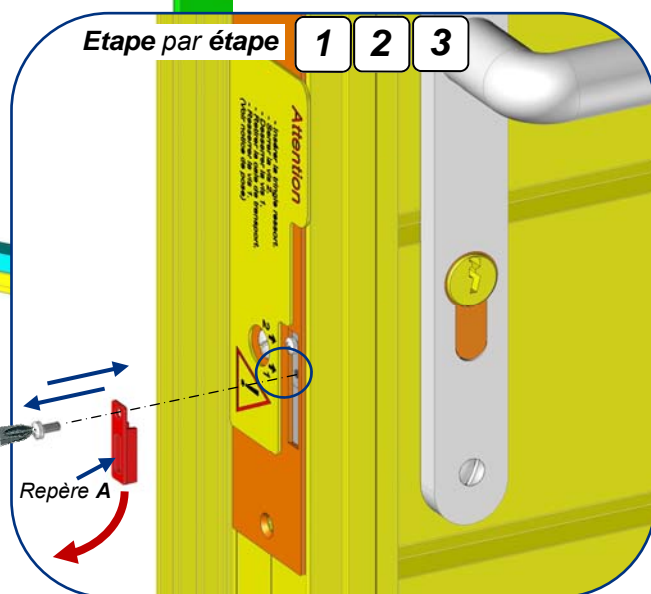
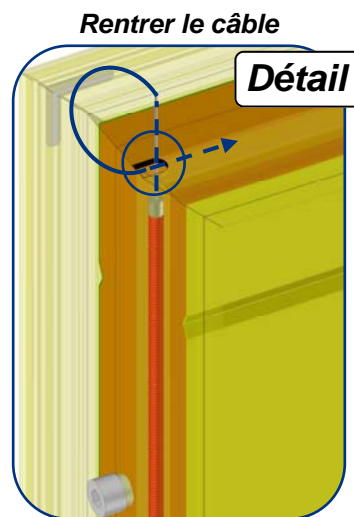
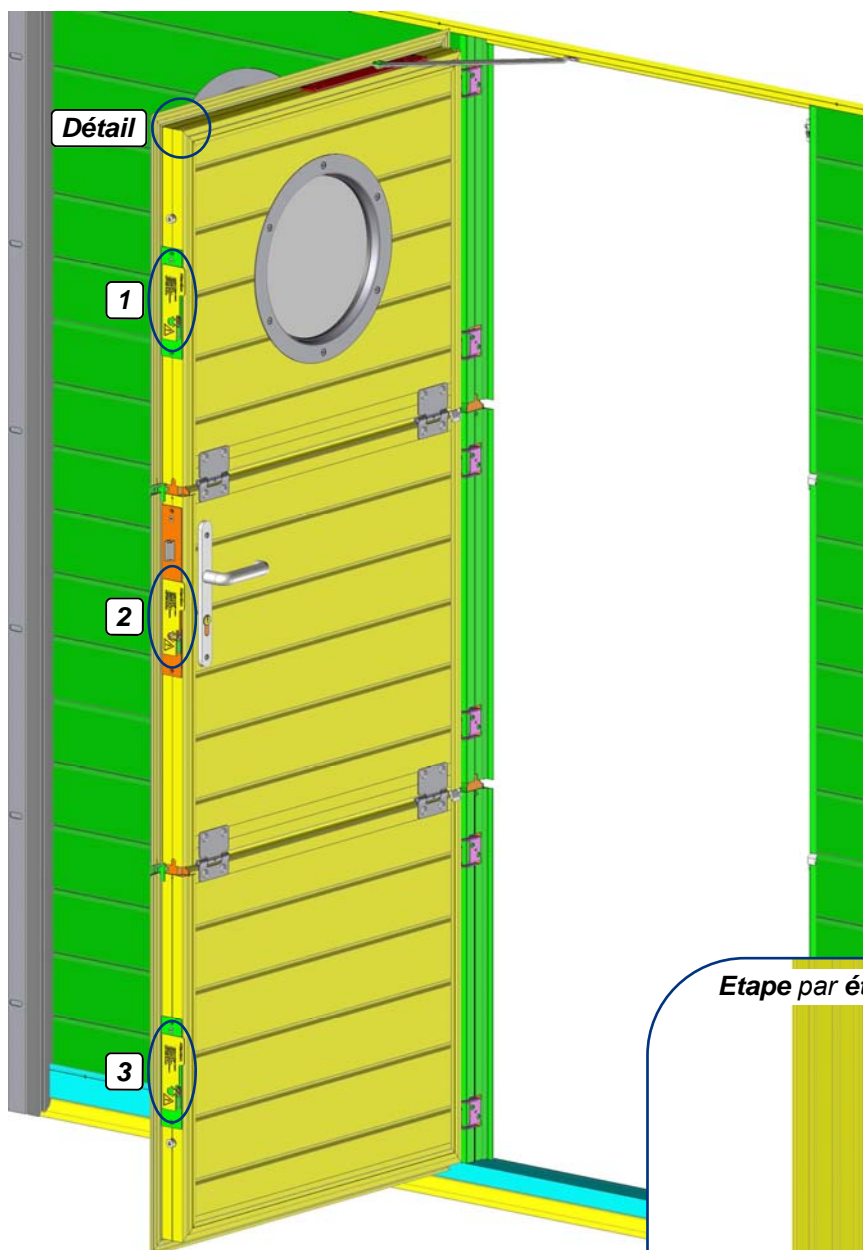


Nota : Si point dur



Desserrer légèrement :
vis 2 *ou* vis 1,
pour faciliter le passage
de la tringle

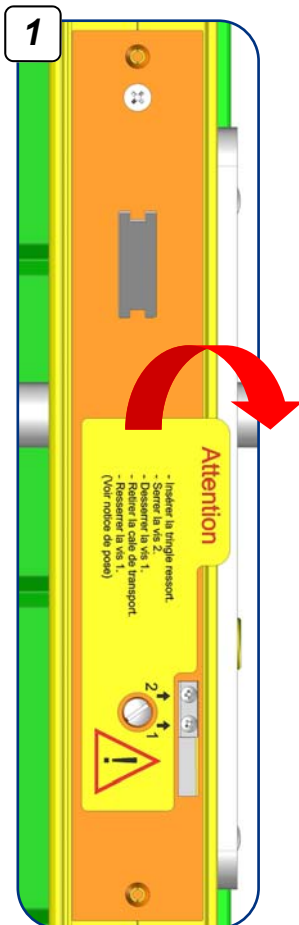




Retirer vis :

(1) TB Cruciforme M3x6 avec la cale de transport (repère A) puis revisser la vis (1) en la serrant définitivement

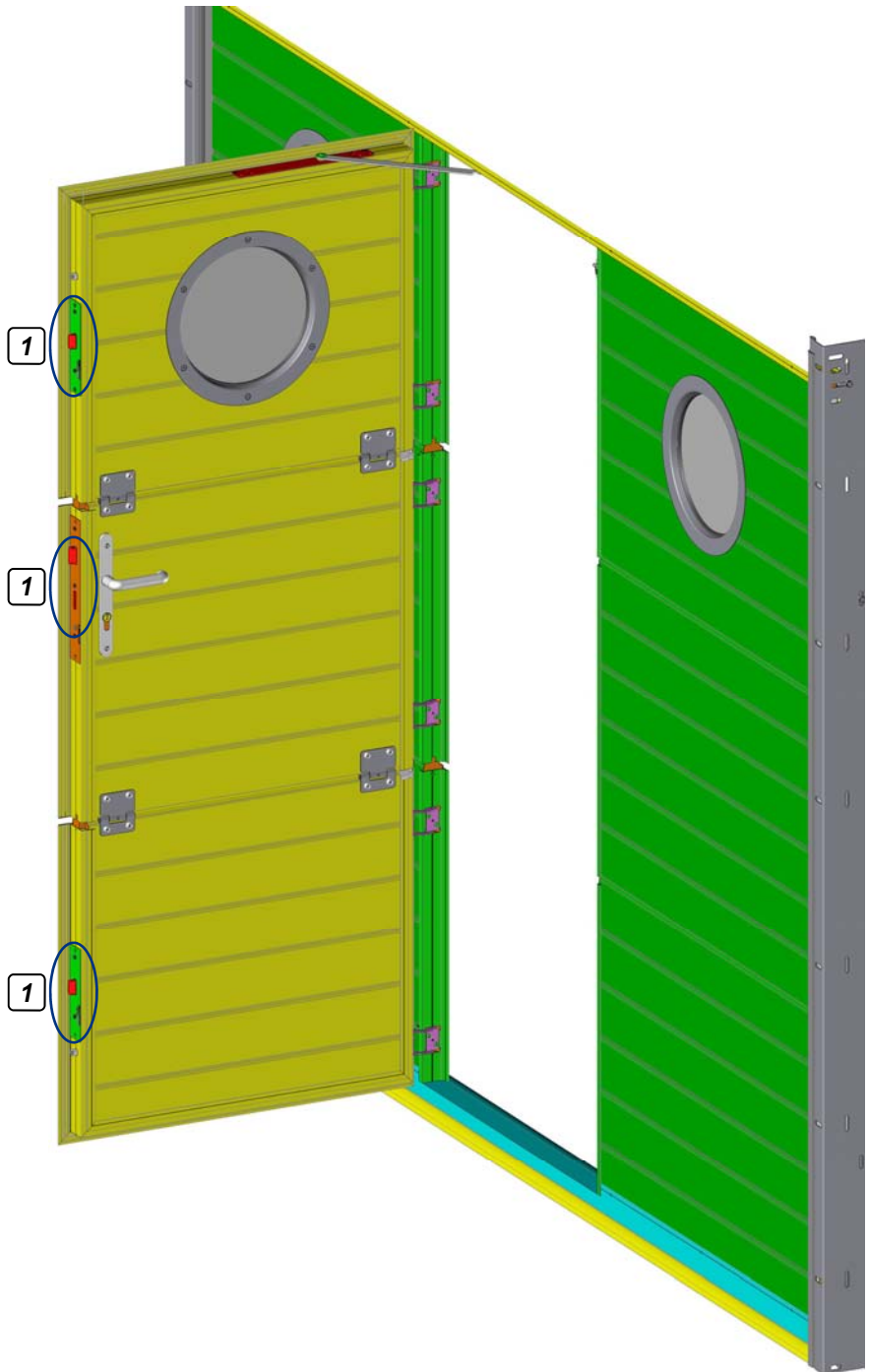
Activation de la serrure



Retirer l'étiquette :
Le pêne doit sortir
en position 1



Pêne en position 1



**Ne pas fermer le portillon,
aller au chapitre suivant pour tester son fonctionnement**

⚠ Test de fonctionnement des coffres ⚠

Test 1

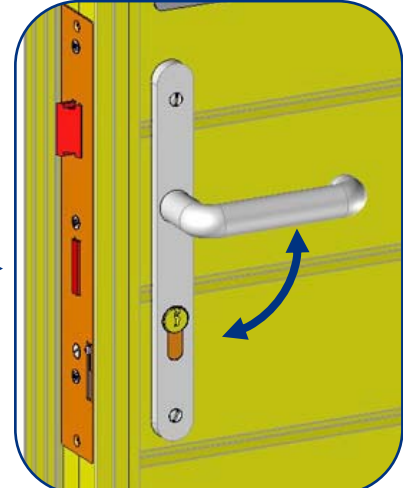
Sur tous les coffres :
Appuyer sur le déclencheur,
les pènes doivent sortir en position 2.



Position 1



Position 2



Actionner la poignée

Tous les pènes doivent rentrer et sortir
simultanément en revenant sur la position 1

Recommencer le test 2 à 3 fois

Test 2

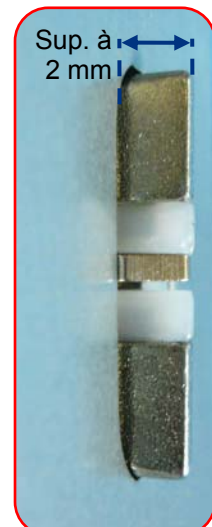


Actionner et maintenir
la poignée vers le bas



Les pènes peuvent sortir
inférieure ou égal à 2 mm

Non conforme



Si pêne supérieur
à 2 mm, suivre
l'astuce Test 2.



**Si tous les pènes ne fonctionnent pas correctement,
Ne pas fermer le portillon, appeler le SAV.
Si vous fermez le portillon, il sera impossible de le réouvrir.**



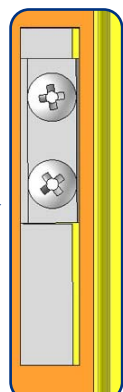
Astuce : Test 2

Si l'un des pènes ou tous les pènes sortent plus de 2 mm suivre la procédure ci-dessous :



Actionner et maintenir la poignée vers le bas

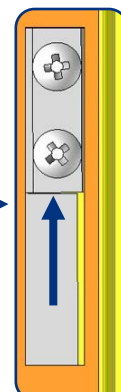
Pendant ces étapes, surtout ne pas lâcher la poignée



Desserrer les 2 vis

A l'aide d'un tournevis plat, caler l'agrafe câble au plus haut

Le pêne doit être affleure



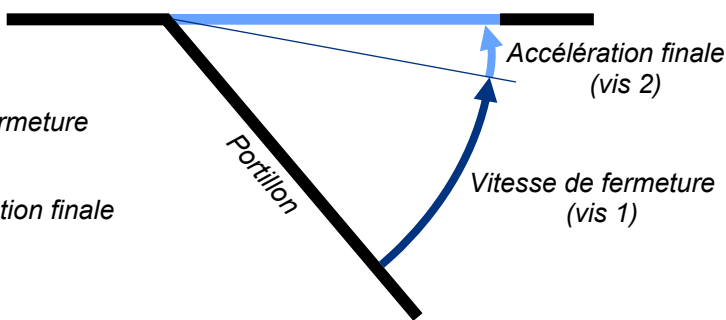
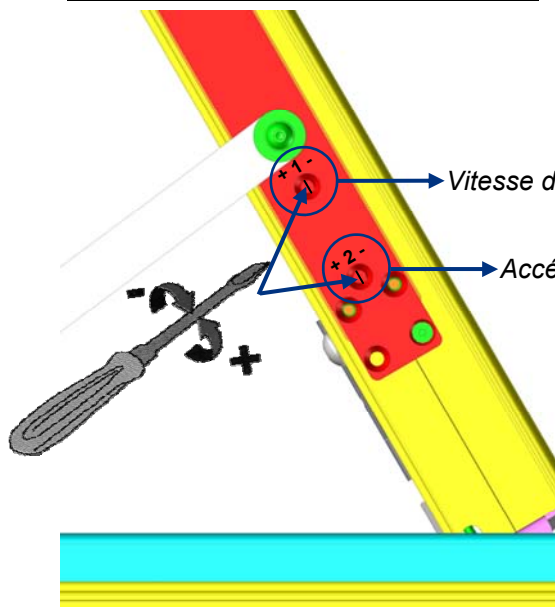
Resserrer définitivement les 2 vis

Vérifier qu'en maintenant la poignée vers le bas, les pènes ne sortent pas à plus de 2 mm, avant de fermer le portillon.

Nota : Si le portillon est bloqué après la fermeture, voir le chapitre "SOLUTION" page suivante.

Réglage du ferme porte

Affiner le réglage si nécessaire :



Nota : Si l'encombrement haut (portillon/linteau) est faible, utiliser la clé coudée plate fournie.



Lors de la fermeture, les pènes doivent s'enclencher.

Solution : Si blocage de la serrure

⚠ Selon les cas de figure, il sera peut-être nécessaire de couper la tringle ressort entre les panneaux.

Identifier la partie bloquée de l'intérieur :

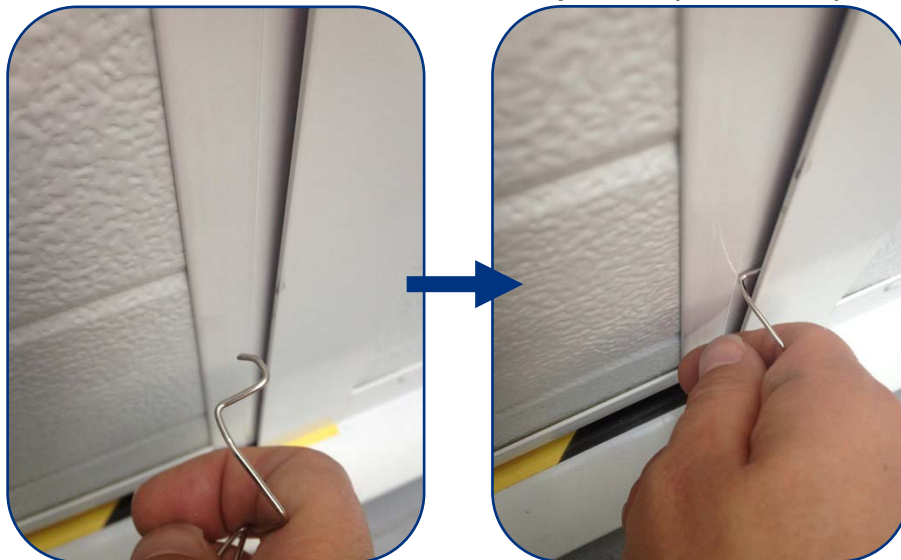
- Baisser la poignée et pousser légèrement la porte sur chaque panneau pour identifier la zone bloquée.

Fabriquer le crochet



Taille réelle

Glisser le crochet dans l'ouverture du portillon (côté serrure)



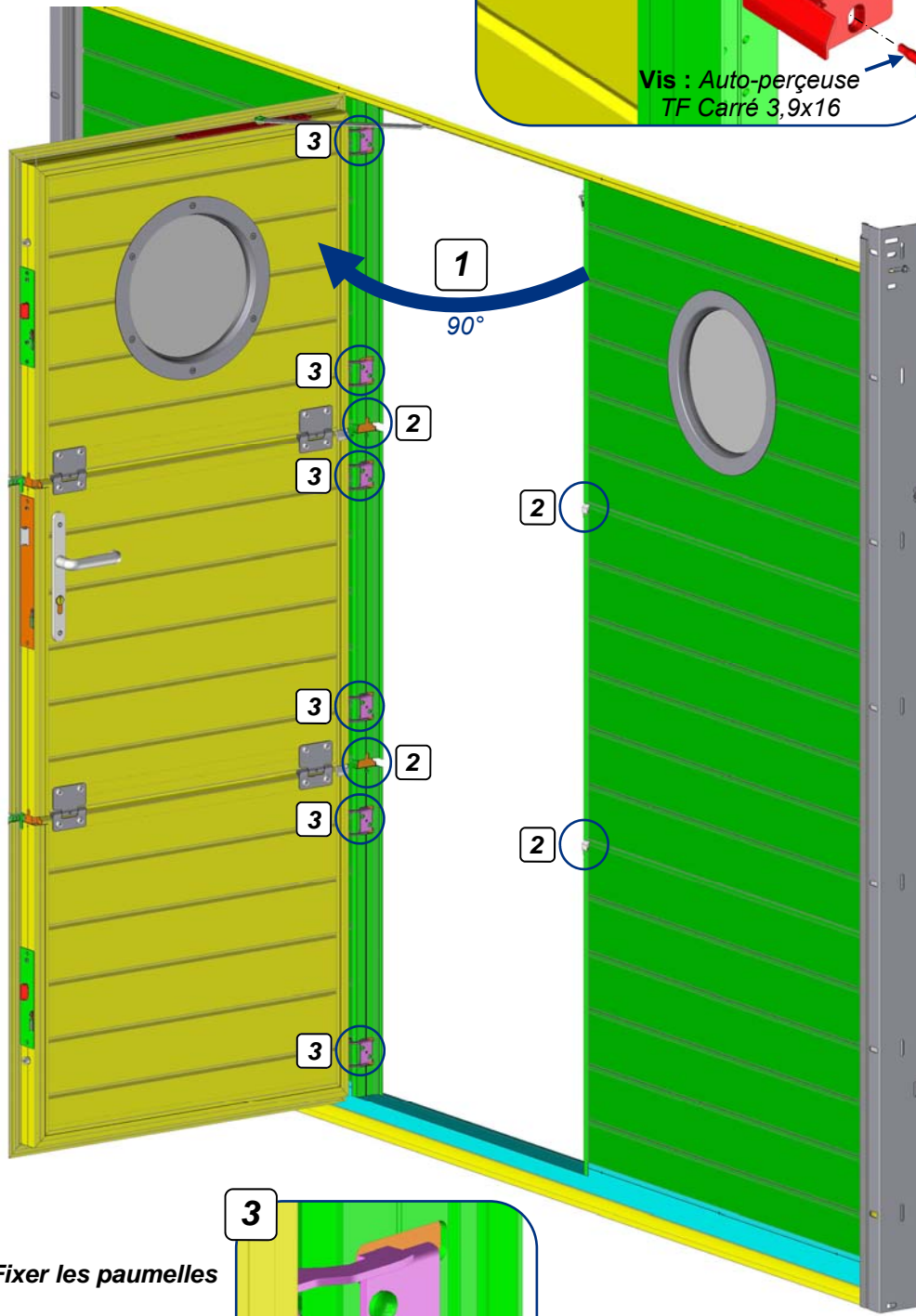
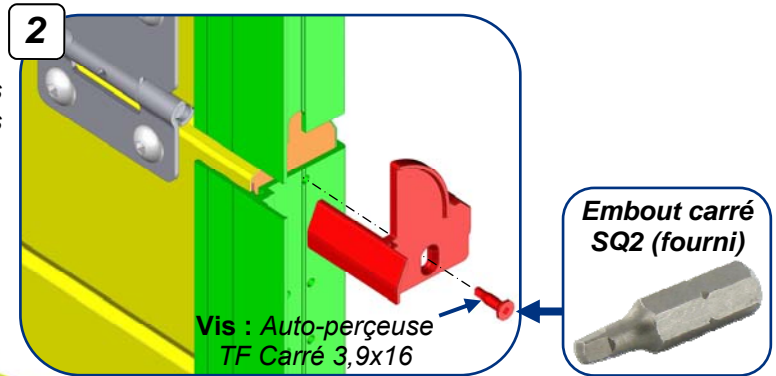
Puis effectuer les opérations suivantes ci-dessous, pour crocheter l'une des serrures, en maintenant la poignée vers le bas.



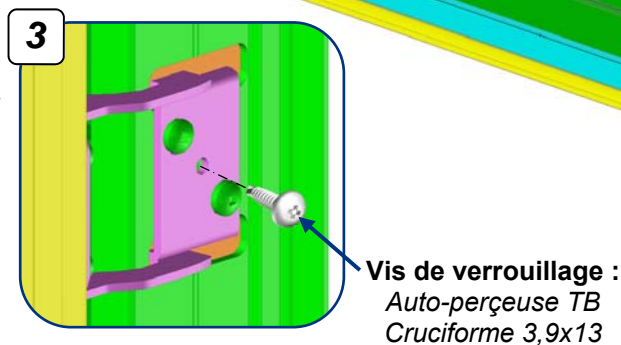
Une fois ouvert, revenir au chapitre : Test de fonctionnement des coffres et régler les pennes correctement en suivant les étapes de Test.

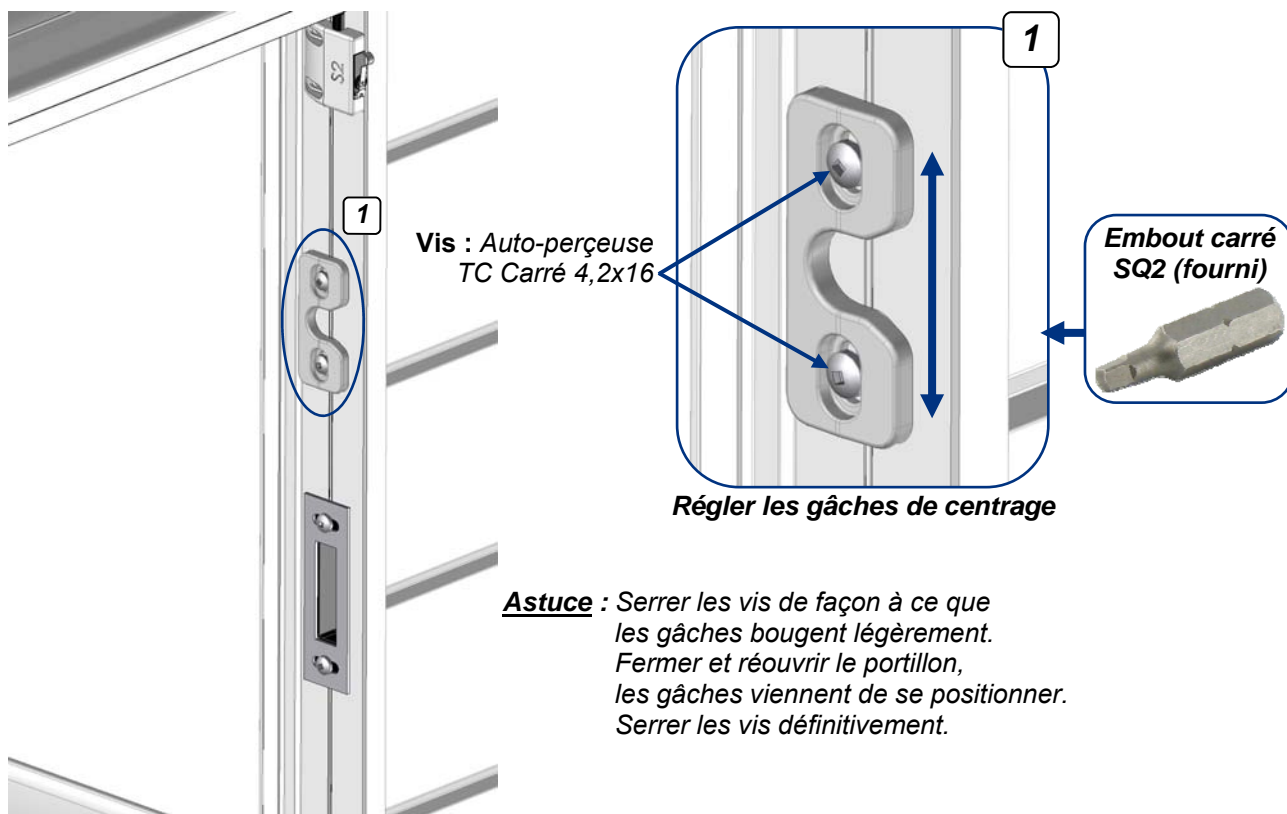
Finitions du Portillon

Monter les bouchons sur les profils dormants



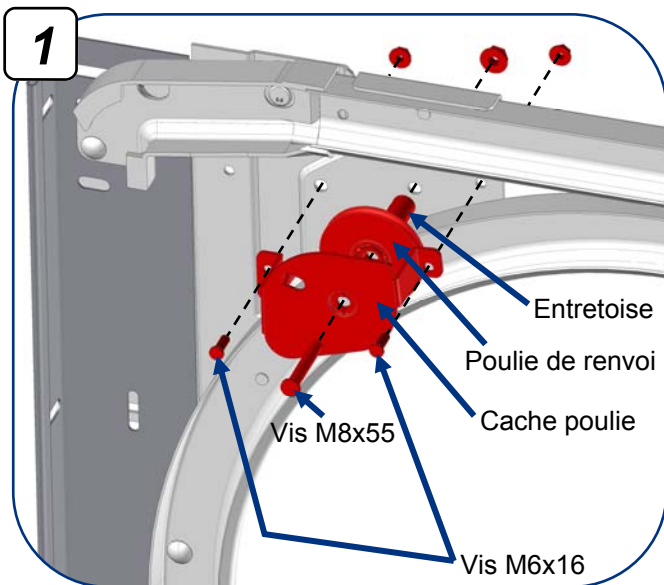
Fixer les paumelles



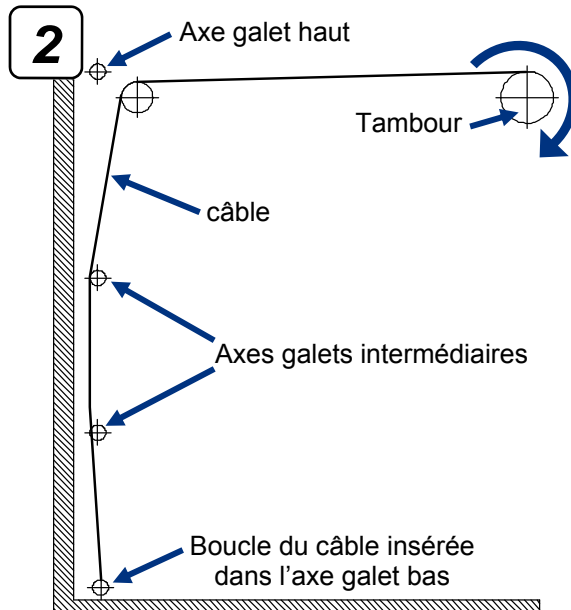


En fin de pose du tablier et après avoir testé l'ouverture et la fermeture du portillon, retirer les cales sous le seuil.

Mise en place des poulies de renvoi et des câbles

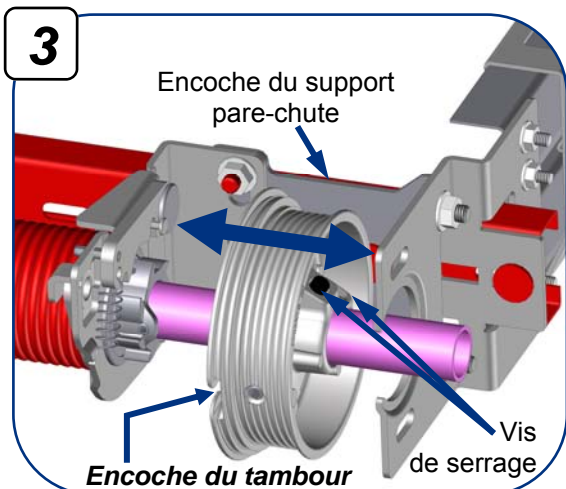


Ensemble poulie



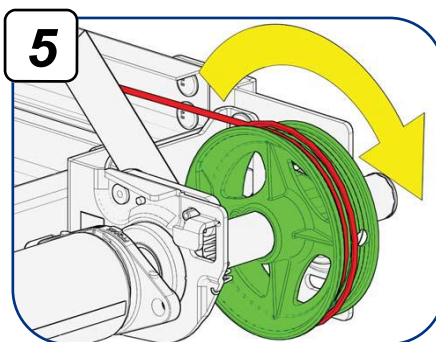
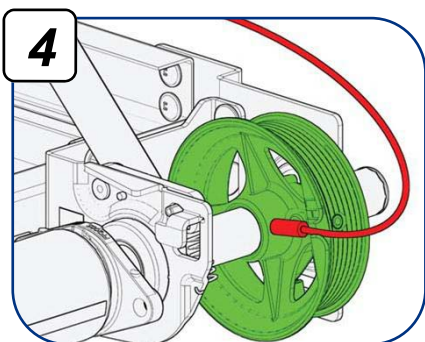
Passage du câble

Répéter l'opération 1 et 2, côté opposé



Centrer les tambours sur l'axe par rapport à l'encoche du support pare-chute pour permettre un enroulement libre du câble.

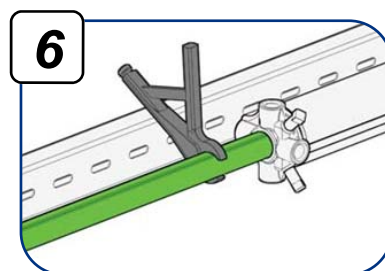
- Aligner les encoches des tambours.
- Puis serrer les tambours sur l'axe avec les vis de serrage.



- Immobiliser l'axe contre le profil en "C" à l'aide d'une pince-étau de façon que le câble reste bien tendu.

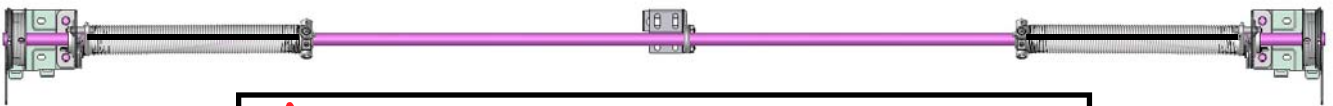
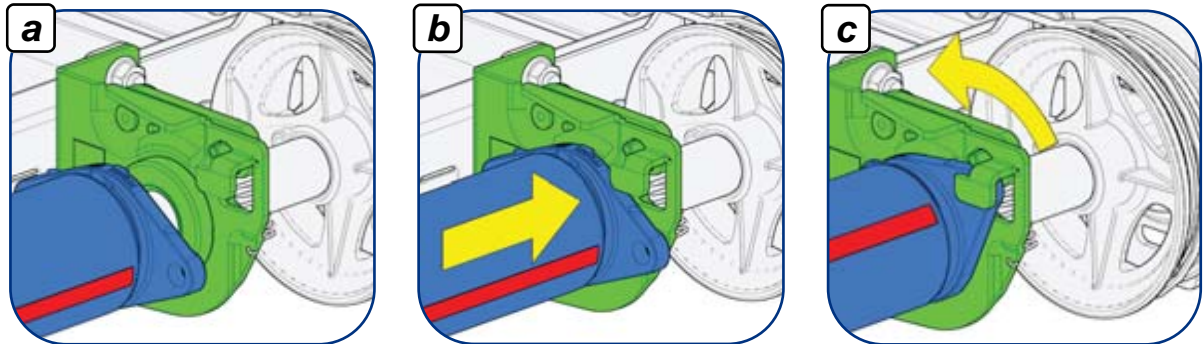



Vérifier que les encoches des tambours soient bien alignées.

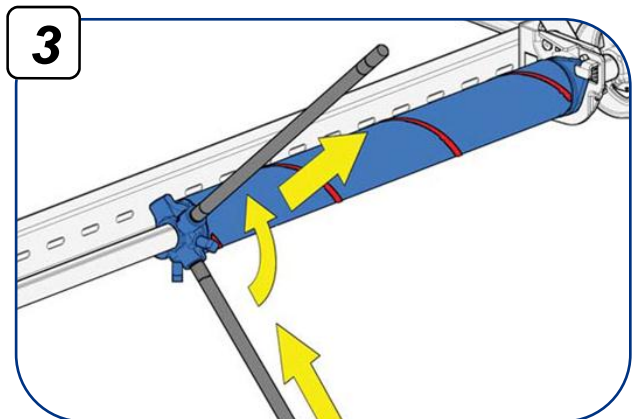
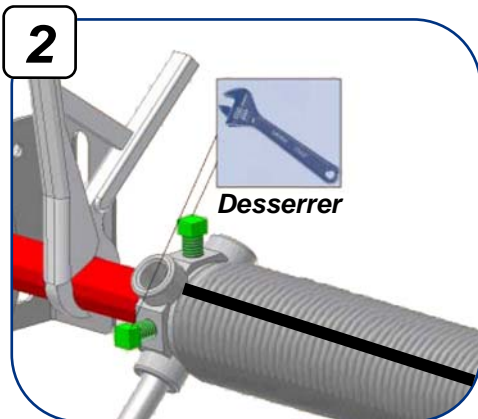


Tension des ressorts

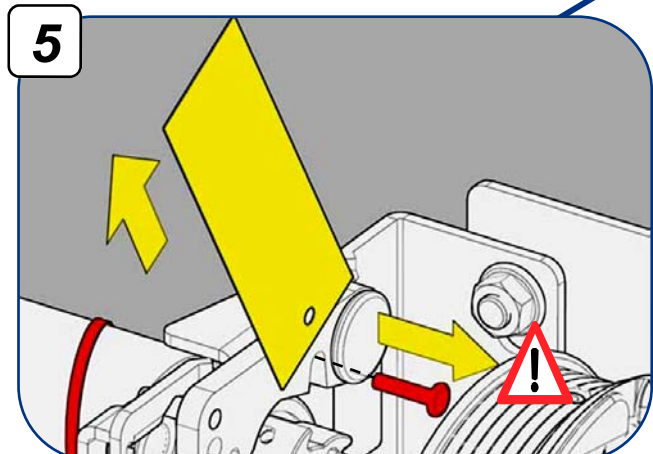
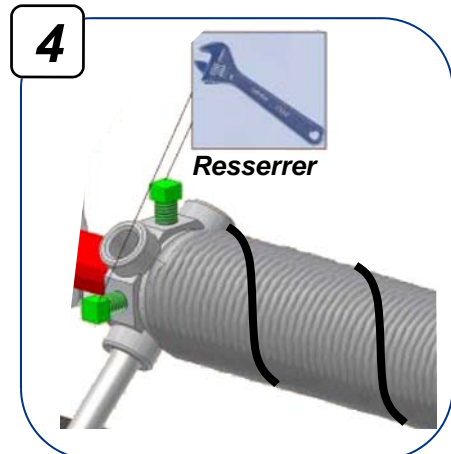
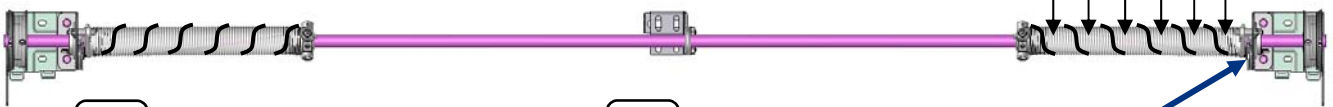
1 Blocage du ressort



 Tendre les ressorts du bas vers le haut suivant le nombre de tours affiché sur l'étiquette collée sur l'axe.



Exemple : Nombre de tours : 6 5 4 3 2 1



Charte du nombre de tours de tension des ressorts

Hauteur de passage (en mm)	Nombre de tours de tension
≤ à 1820	6
De 1821 à 1998	6,5
De 1999 à 2209	7
De 2210 à 2347	7,5
De 2348 à 2519	8
De 2520 à 2714	8,5
De 2715 à 2885	9
De 2886 à 3000	9,5

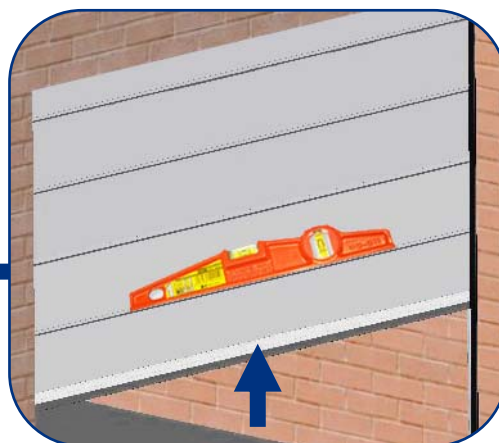
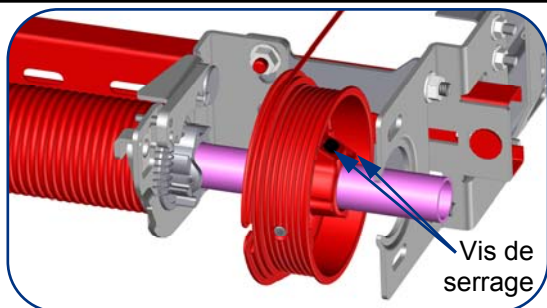


Réglages de la porte

Réglage du niveau horizontal

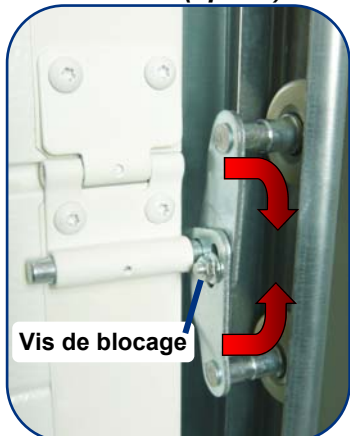
Sinon, régler la tension des câbles :

Par sécurité la porte doit être immobilisée et l'arbre de compensation bloqué avec une pince-étau.

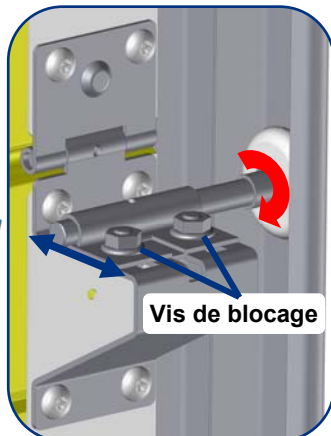


Réglage des guides galets

Tandem (option)



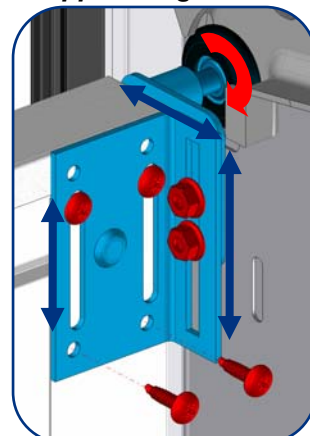
Charnière latérale



ou

La tige du galet doit tourner grassement, ne pas écraser le tablier sur les joints latéraux

Support de galet haut

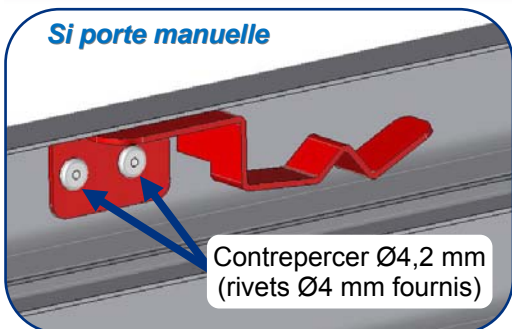


Après réglages, fixer les vis :
Auto-perçuse TB Torx 6,3x25

Finitions de la porte

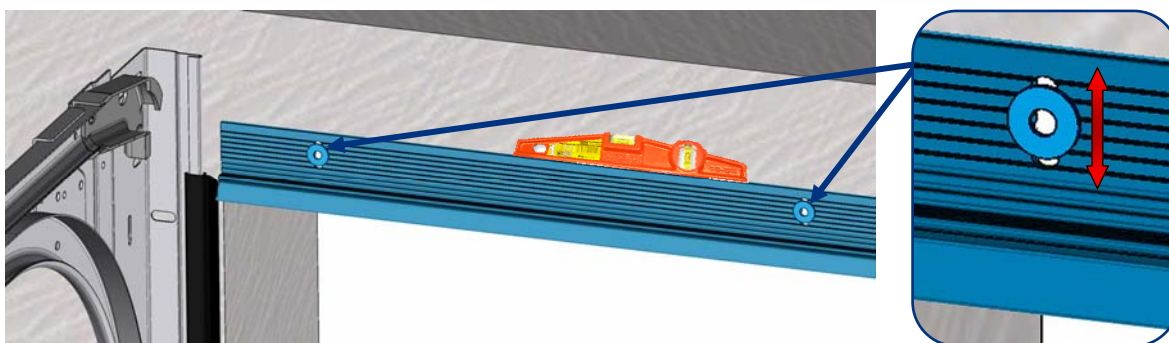
Fixer les clips de fin de course

Si porte manuelle

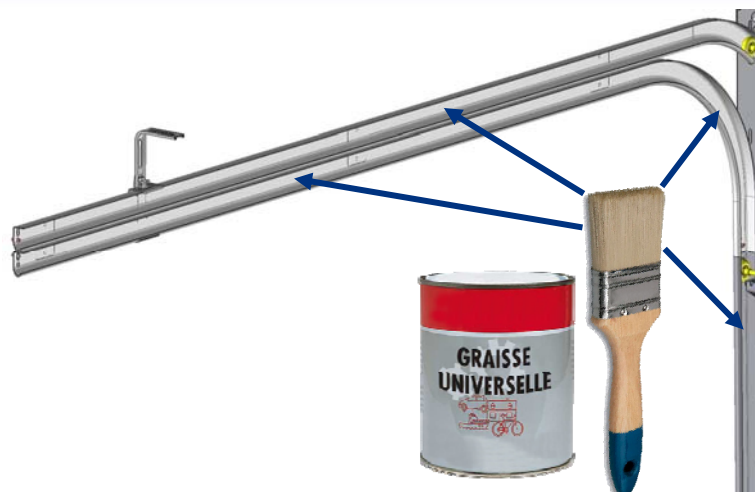


Répéter l'opération côté opposé

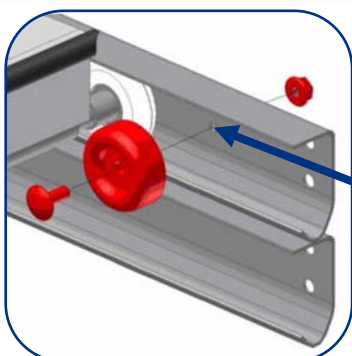
Réglage du joint sur le linteau



Graisser les fonds de rail



Fixation des butées

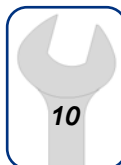


! Si porte manuelle avec une serrure (Option) : Fixer les butées de façon à ce que le bouton de la serrure ne touche pas le plafond lorsque la porte est ouverte.

Ø6,5 mm

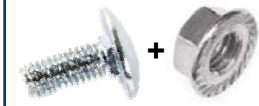


+



TRCC M6x16

x2



Montage de la poignée et du verrou

1^{er} panneau intermédiaire

Option

Profil de seuil en caoutchouc, à coller au sol entre les rails.
(Voir notice : Seuil caoutchouc)

Ø4,2 : Face intérieure
+ Fixer vis : Auto-perçuse TB Torx 6,3x25

Ø5 Face intérieure
Ø10 Face extérieure
+ Vis : Pozidriv 5x60

Perçer dans le rail une lumière pour passer le verrou.

Montage de la serrure (option)

La serrure et la notice d'installation se trouvent dans le colis d'accessoires.

Montage de la corde de tirage (porte manuelle)

a

Ø6,5 mm
+ Vis : TH M6x16
+ Ecrous : M6

Sur le rail

b

Clé Torx 30
Vis : Auto-perçuse TB Torx 6,3x25

Sur le panneau bas

Entraînement électrique (option)

Pour le montage du moteur voir la notice jointe des moteurs TD.



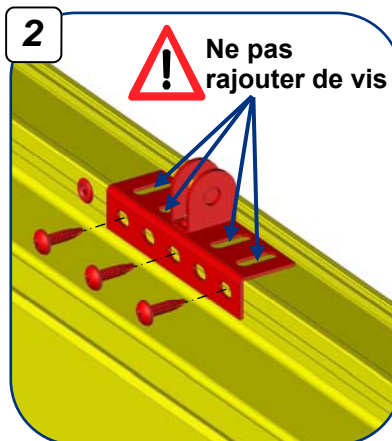
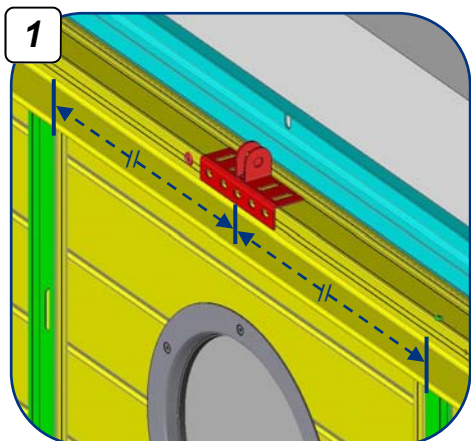
Utiliser le bras moteur d'entraxe 250 mm fourni dans le colis d'accessoires.

Fixation du bras moteur



Si dernier panneau avec profil haut (raidisseur)

Clé Torx 30



Vis : Auto-perceuse
TB Torx 6,3x16

Important :

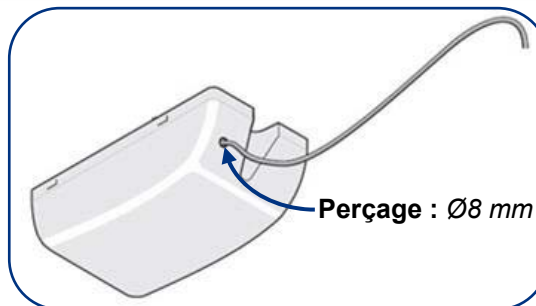
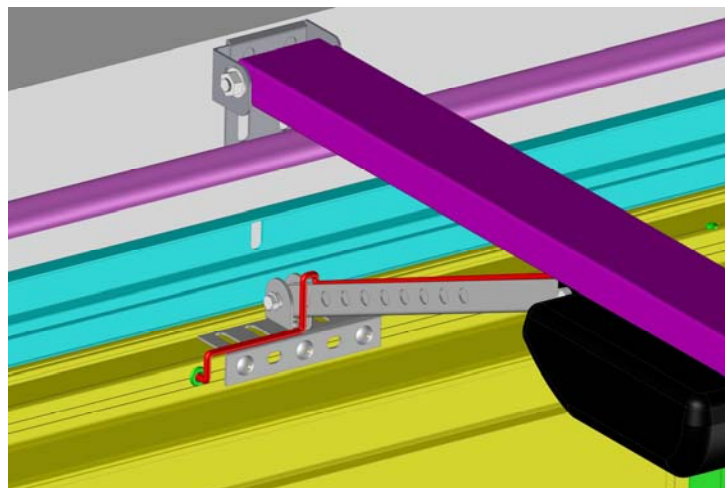


Ne pas retourner l'équerre

Nota :

Si le dernier panneau est avec un profil en U, effectuer le montage standard précisé sur la notice des moteurs.

Branchement du microcontact de sécurité avec les moteurs TD



Perçage : Ø8 mm

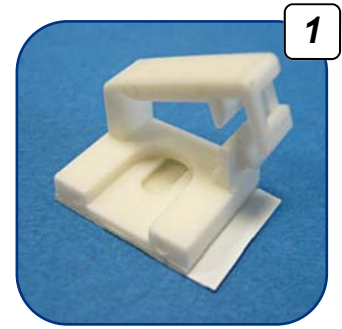
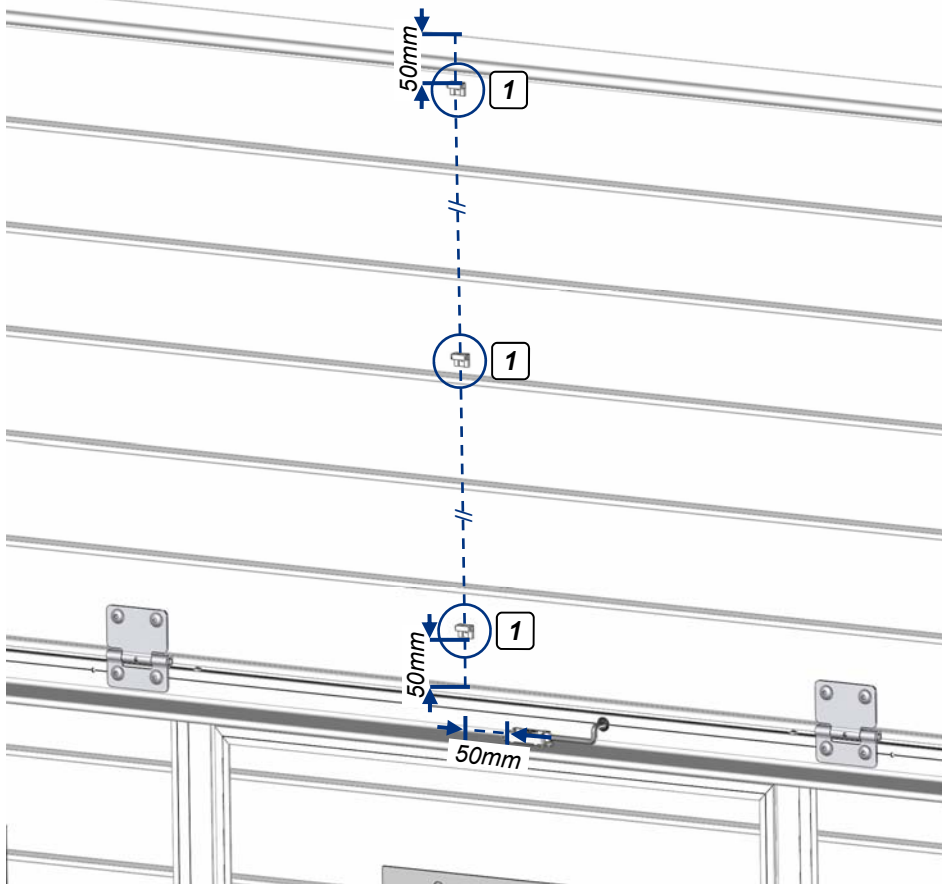
Déclipser le capot

Si 3 ou 4 panneaux :

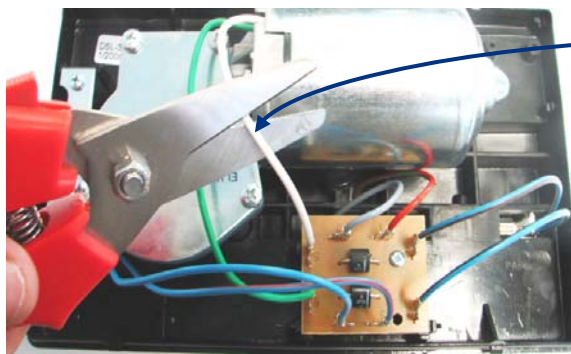
Passage du câble électrique du microcontact le long du bras moteur



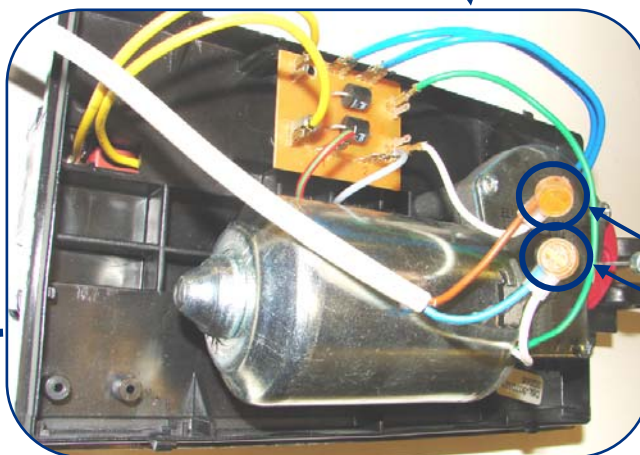
Si plus de 4 panneaux : faire suivre le câble vers le bras moteur et fixer-le sur les panneaux à l'aide des serre-câbles verrouillables adhésifs (fournis).



Serre-câble verrouillable adhésif

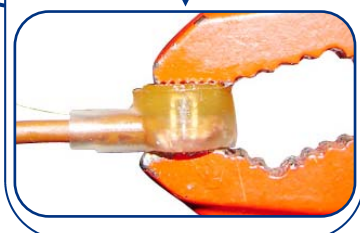
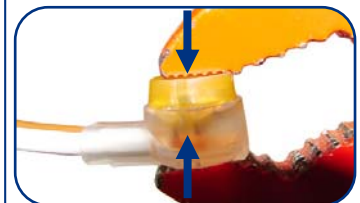


Couper le fil blanc



Raccorder les 2 fils blancs du moteur en série avec les 2 fils du microcontact

2 Cosses scotchlocks (fournies)



Vérifier le fonctionnement du microcontact puis reclipser le capot moteur.

En cas de mauvais fonctionnement manuel

- Vérifier l'aplomb des rails verticaux et leurs écartements à 57 mm du bord du panneau.
- Vérifier que les pieds des rails verticaux soient bien sur le même niveau horizontal.
- Vérifier l'alignement des rails horizontaux par rapport aux rails verticaux et leurs écartements à 57 mm du bord du panneau.
- Vérifier que les rails horizontaux sont bien parallèles l'un par rapport à l'autre, perpendiculaires au linteau et de niveau.
- Vérifier, porte relevée d'environ 1,00 m, que le tablier est bien de niveau.
- Vérifier que les joints latéraux ne sont pas trop comprimés et que le réglage d'étanchéité du tablier est régulier.

IMPORTANT : Un tablier mal réglé et trop écrasé sur les joints latéraux ne permet pas un fonctionnement correct de la porte.

- Affiner le réglage de la compensation par 1/4 de tour sur les ressorts pour obtenir une manœuvre manuelle correcte.

NOTA : Différence de tension tolérée entre les ressorts = 1/2 tour.
Après plusieurs centaines de manœuvre, il peut être nécessaire de retendre légèrement les ressorts.



En cas de blocage du ou des pare-chutes, appeler un installateur formé.