

Notice : N° 7105

OPTION

Portes de garage résidentielles



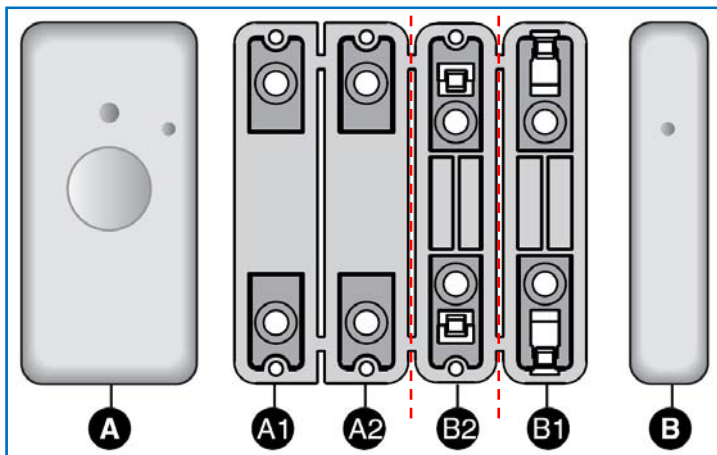
DELTA DORE
(Ressorts de Torsion & d'Extension)



(Document réservé aux installateurs)

Préparation

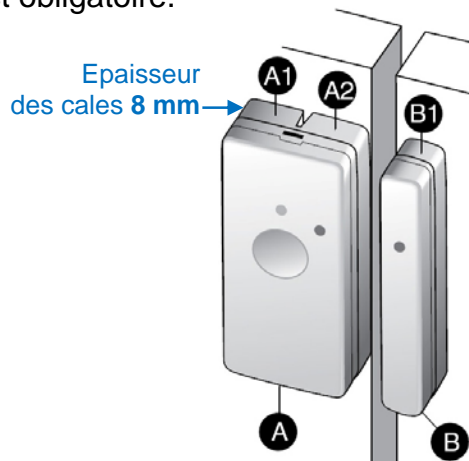
1- Découpe des cales



IMPORTANT :

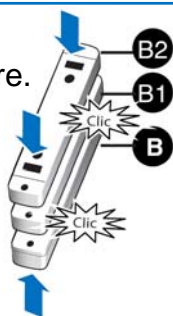
Ne pas séparer les cales A1 et A2.

Sur support métallique, l'utilisation des cales A1/A2 et B1 est obligatoire.

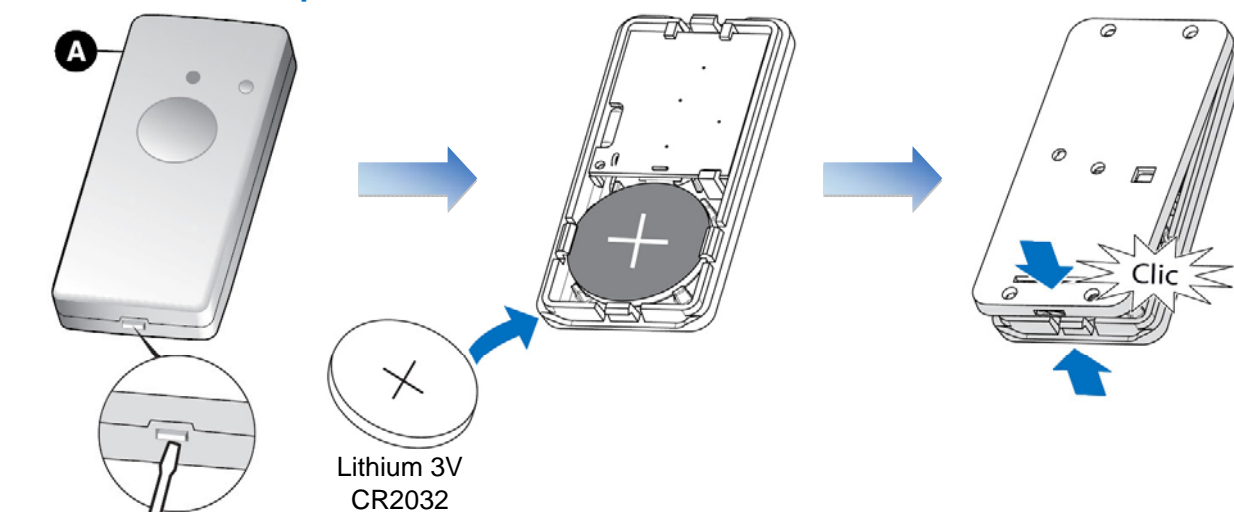


Information :

B2 est une cale supplémentaire.



2- Installation de la pile



Information :

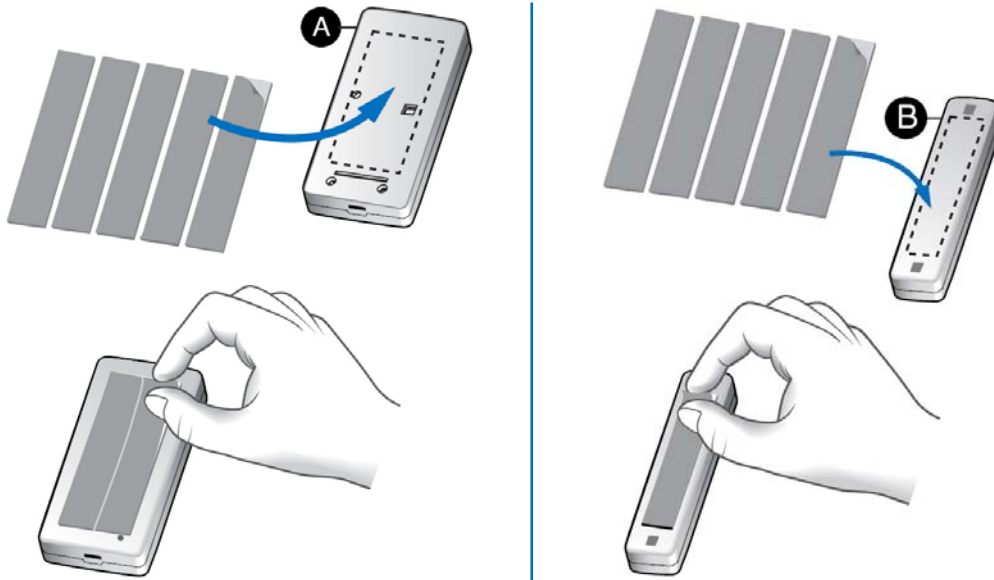
Si le voyant clignote à chaque ouverture ou fermeture, la pile est usée.

- Changer la pile.

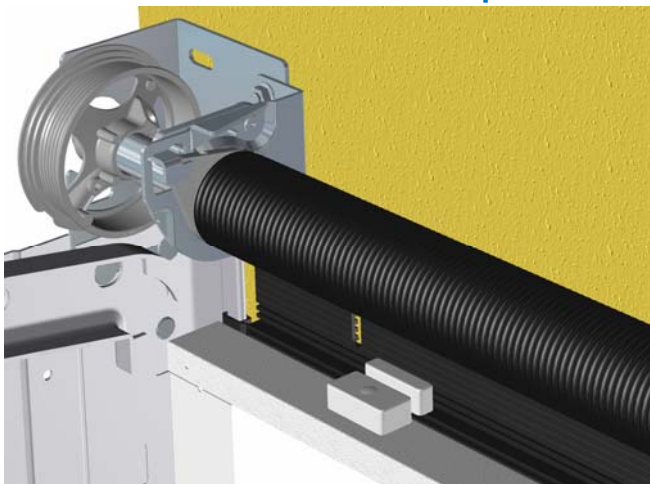


Installation du détecteur

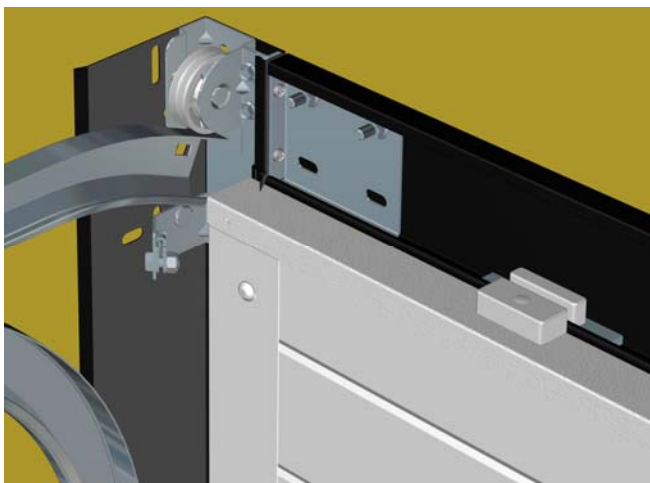
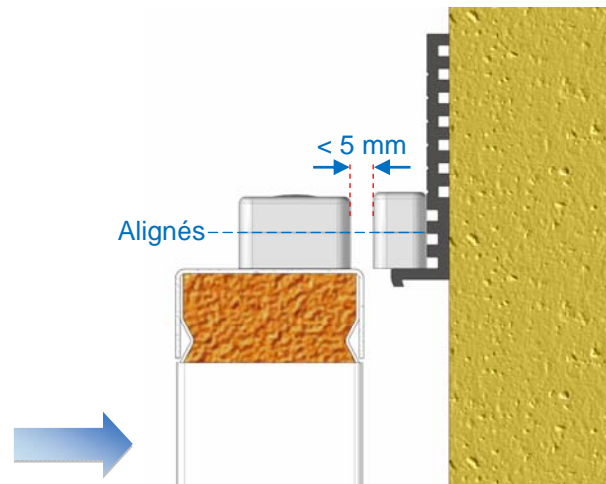
1- Coller les doubles faces



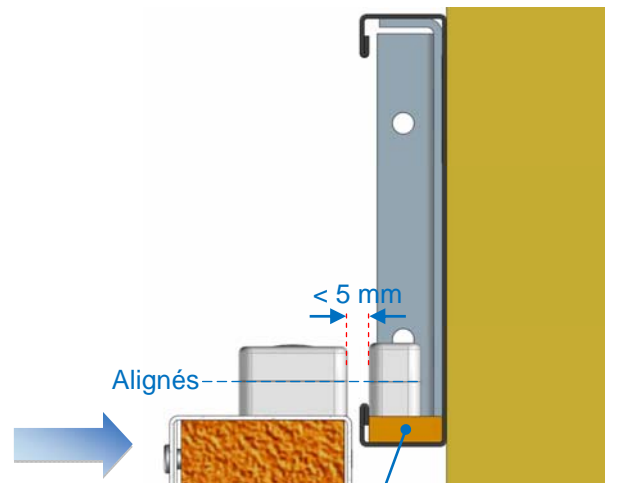
2- Installation en fonction de la porte



Si porte à ressorts de Torsion



Si porte à ressorts d'Extension



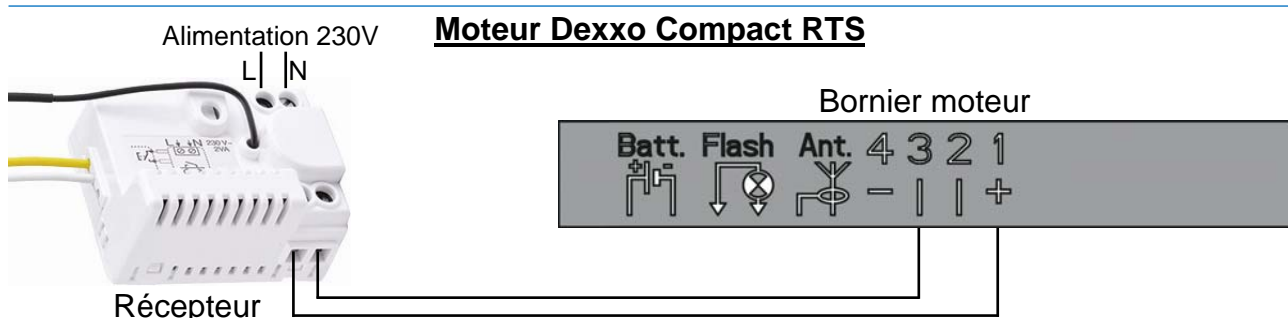
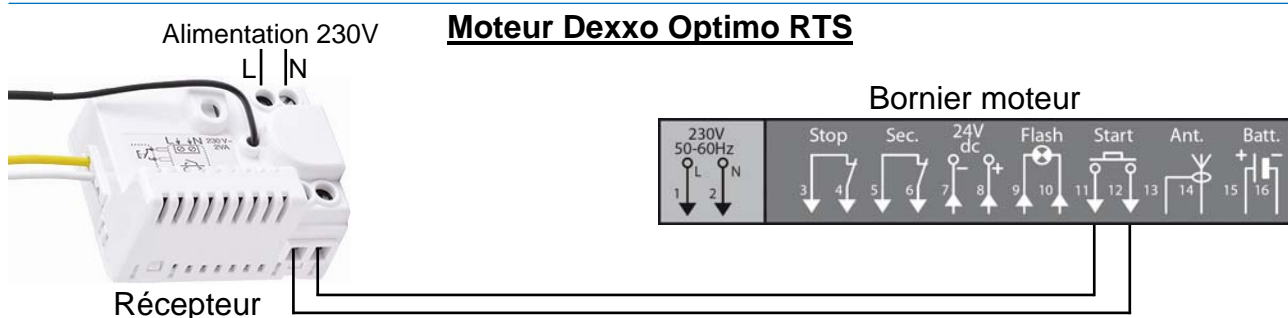
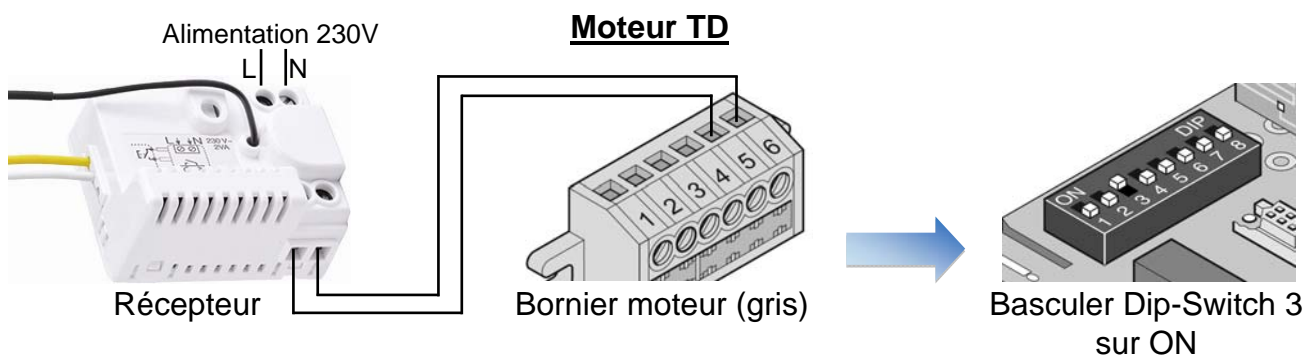
Cale non fournie 15x60 mm, épaisseur à définir

Installation du récepteur

1- Installer le récepteur près du bornier moteur

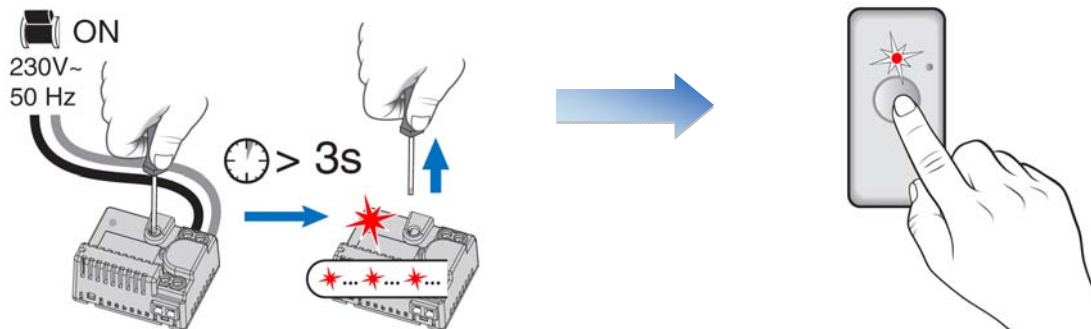


2- Branchements en fonction du type de motorisation



Programmation

1- Association



Mettre sous tension.
Appuyer plus de 3s sur la touche du récepteur, jusqu'à ce que la LED clignote. Relâchez.

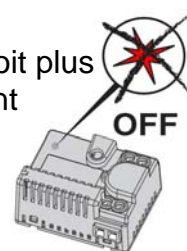
Information :

Vous avez 2 minutes pour l'associer.

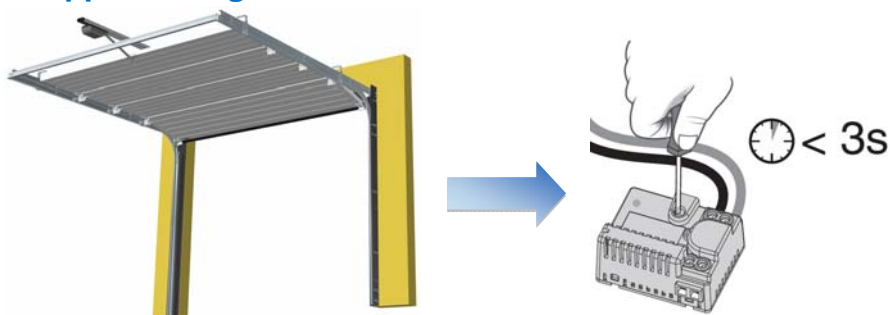
Appuyer sur la touche du détecteur.
Le voyant s'allume brièvement.
Relâchez.

Vérifier :

La LED du récepteur ne doit plus clignoter ; Les produits sont associés.



2- Apprentissage

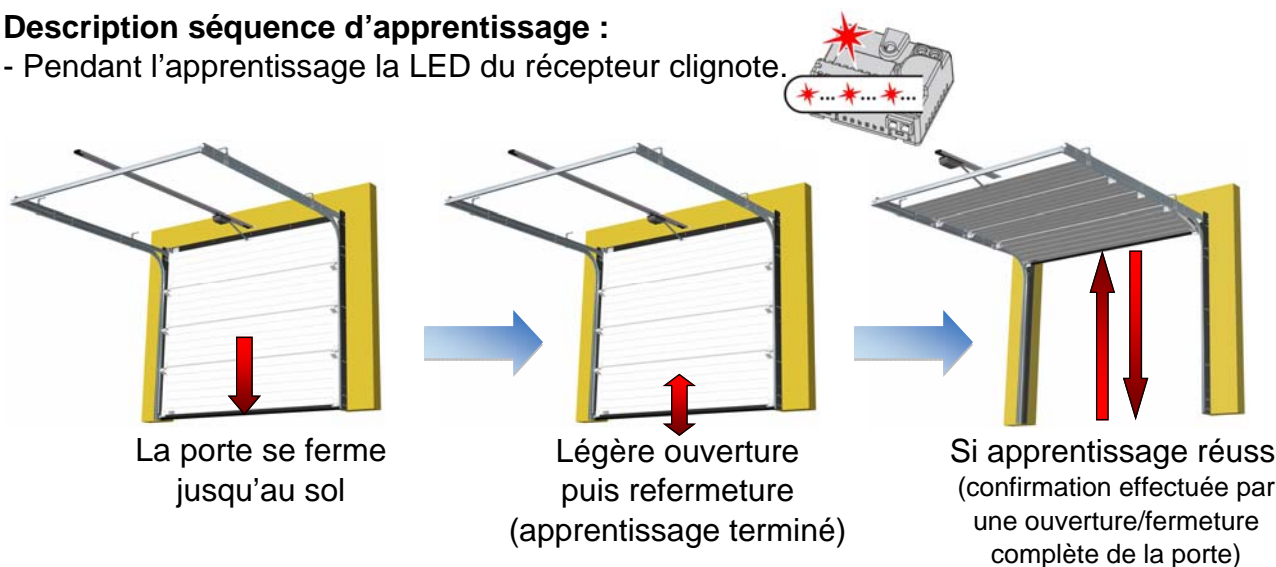


Placer la porte en position ouverte

Appuyer moins de 3s sur la touche du récepteur, l'apprentissage commence.

Description séquence d'apprentissage :

- Pendant l'apprentissage la LED du récepteur clignote.



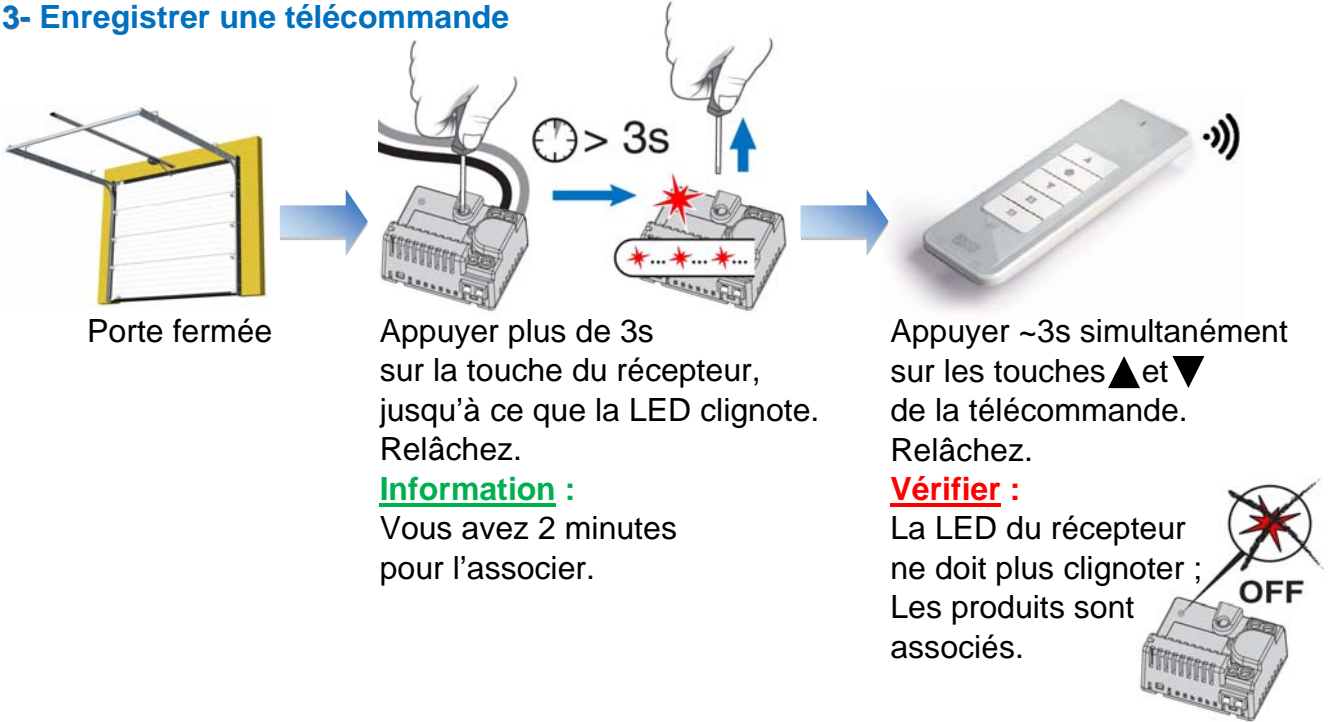
La porte se ferme jusqu'au sol

Légère ouverture puis refermeture (apprentissage terminé)

Si apprentissage réussi (confirmation effectuée par une ouverture/fermeture complète de la porte)

Nota : Après la fin de l'apprentissage, attendre 1 minute pour en sortir.

3- Enregistrer une télécommande



IMPORTANT :

Le temps d'attente à respecter entre chaque impulsion sur la télécommande est de 1,5s.

**Bannir les télécommandes des moteurs ;
Utiliser uniquement la télécommande DELTA DORE.**

Information¹ :

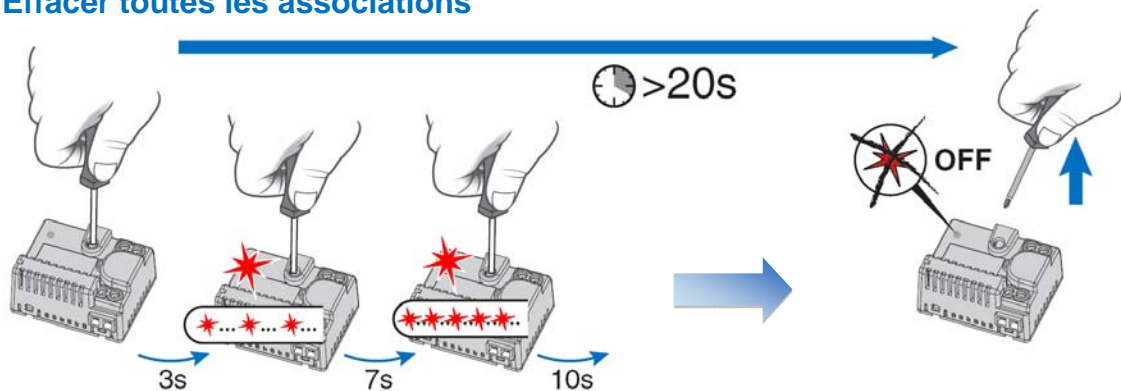
En cours de déplacement de la porte (ouverture ou fermeture), si vous l'arrêtez ● et que vous souhaitez poursuivre le même déplacement ▲ ou ▼, une légère inversion de sens et un arrêt se fera avant de reprendre le fonctionnement indiqué.

Information² :

Si perte de courant en cours de déplacement ou d'arrêt de la porte : N'importe quel impulsion sur la télécommande donnera priorité à l'ouverture.

Si vous souhaitez reprendre la programmation

Effacer toutes les associations



Appuyer plus de 20s sur la touche du récepteur, jusqu'à ce que la LED s'éteigne. Relâchez. La télécommande et le détecteur sont désassociés.

Information :

Après 3s, la LED clignote lentement puis après 7s, la LED clignote rapidement.