

# Notice de branchement N°6480

03/17

## Clavier à code



(Document réservé aux installateurs)

## Présentation


Le clavier à code permet de commander 2 automatismes distincts par des codes d'accès définis.

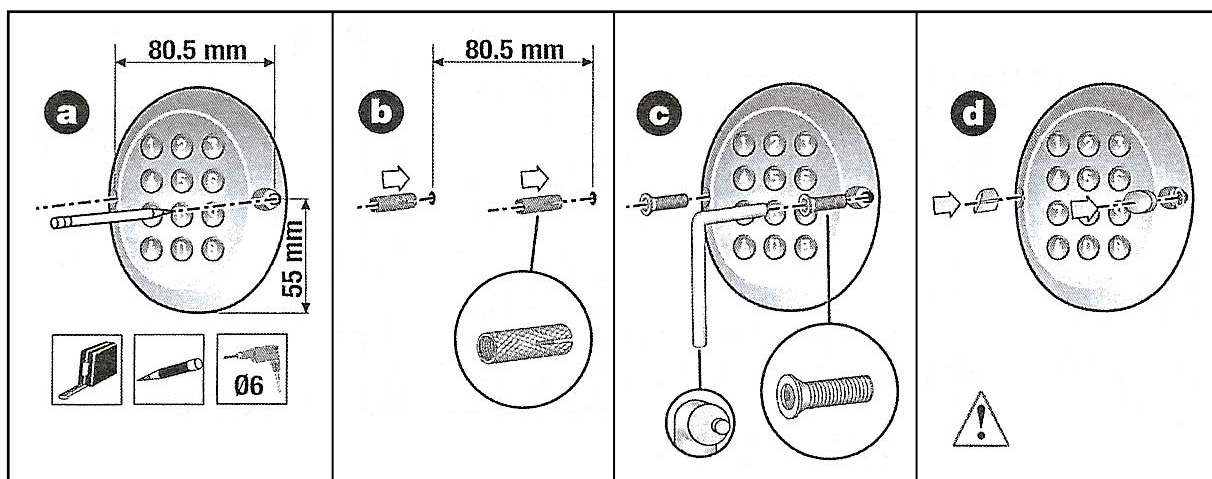
## Recommandations

- Vérifier que le raccordement de cet accessoire est prévu sur votre automatisme.
- En cas de non-respect strict des règles de sécurité, de graves dommages corporels ou matériels risquent de survenir.
- L'entreprise ne sera et ne pourra être tenu responsable en cas de non-respect de ses règles.
- Port de lunettes lors des perçages, ne pas porter de bijoux et utiliser des outils appropriés durant l'installation.

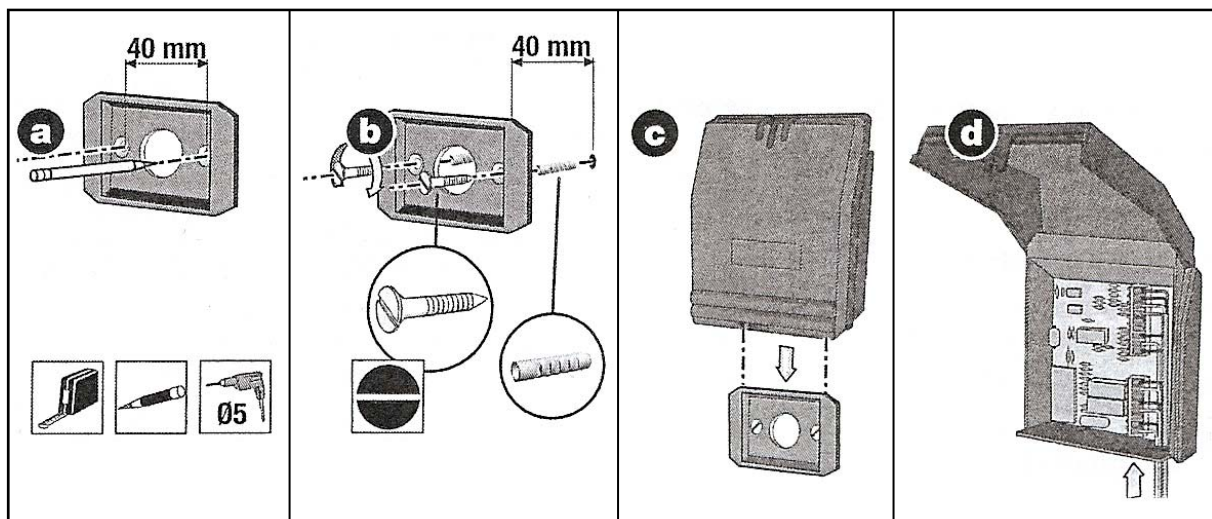
## Installation

1 - Fixer le clavier au mur selon les schémas ci-dessous.

 Une fois les caches vis en place, ils ne sont plus démontable.

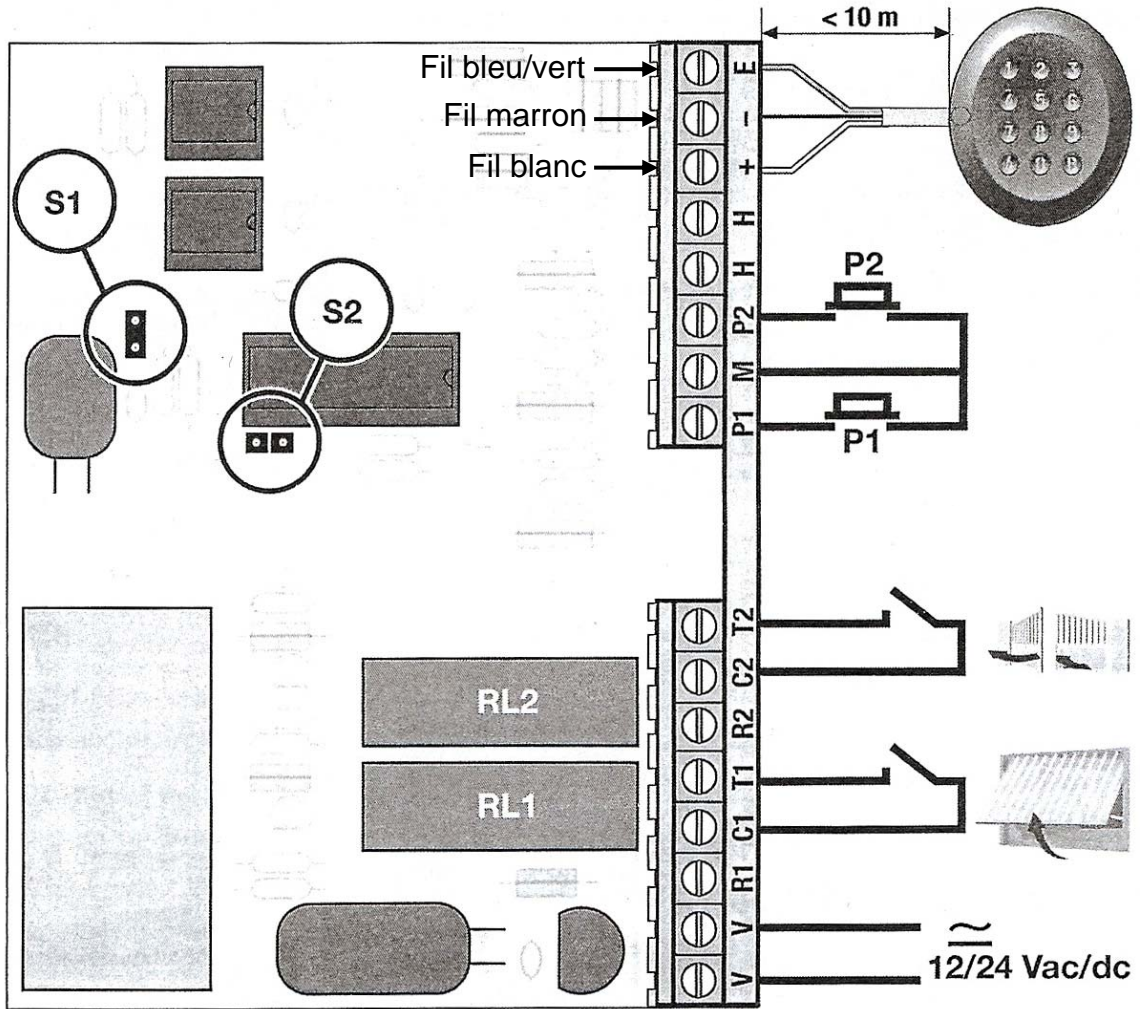


2 - Fixer le boîtier électrique au mur selon les schémas ci-dessous.



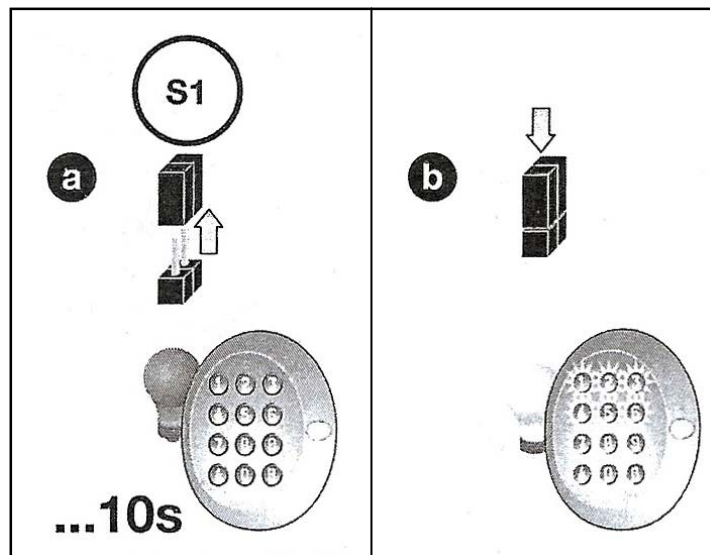
## Raccordement du clavier au boîtier

Possibilité de brancher un bouton poussoir **P1** pour commander le **relais 1 (RL1)** et un bouton poussoir **P2** pour commander le **relais 2 (RL2)**. Voir schéma ci-dessous.



Si **S1** est sans cavalier **(a)**, l'éclairage du clavier s'allume pendant 10 secondes après avoir appuyé sur une touche.

Si **S1** est avec cavalier **(b)**, l'éclairage du clavier est permanent.



## Branchements du boîtier de commande

**V** : Alimentation 12/24Vac/dc

**C1** : Borne commun du relais 1

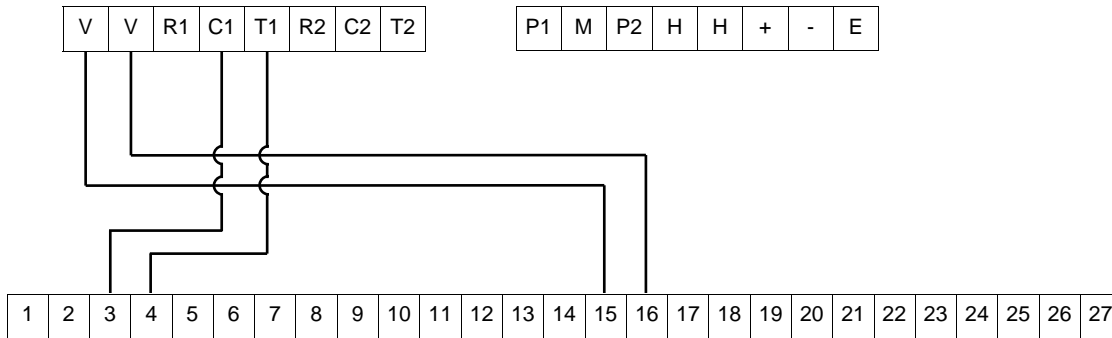
**T1** : Borne travail du relais 1

### Branchement sur le relais 1

**Nota** : Possibilité de brancher un 2<sup>ème</sup> automatisme sur le relais 2 (bornes C2 et T2).

#### Branchement avec un coffret PIC 4410

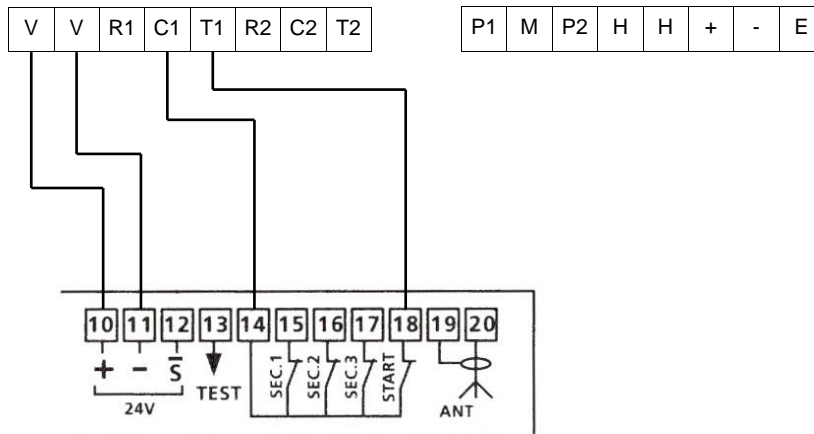
Bornier du boîtier de commande



Bornier du coffret

#### Branchement avec un coffret Murax Villa 2

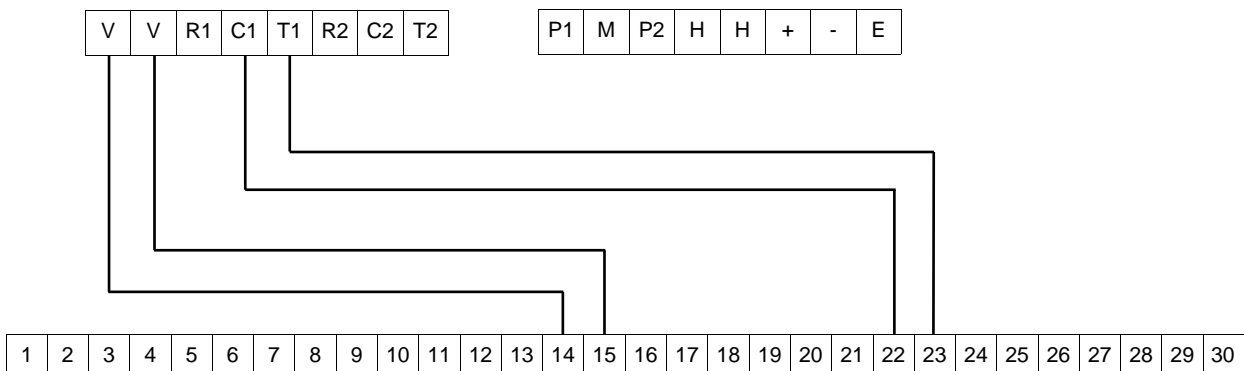
Bornier du boîtier de commande



Bornier du coffret

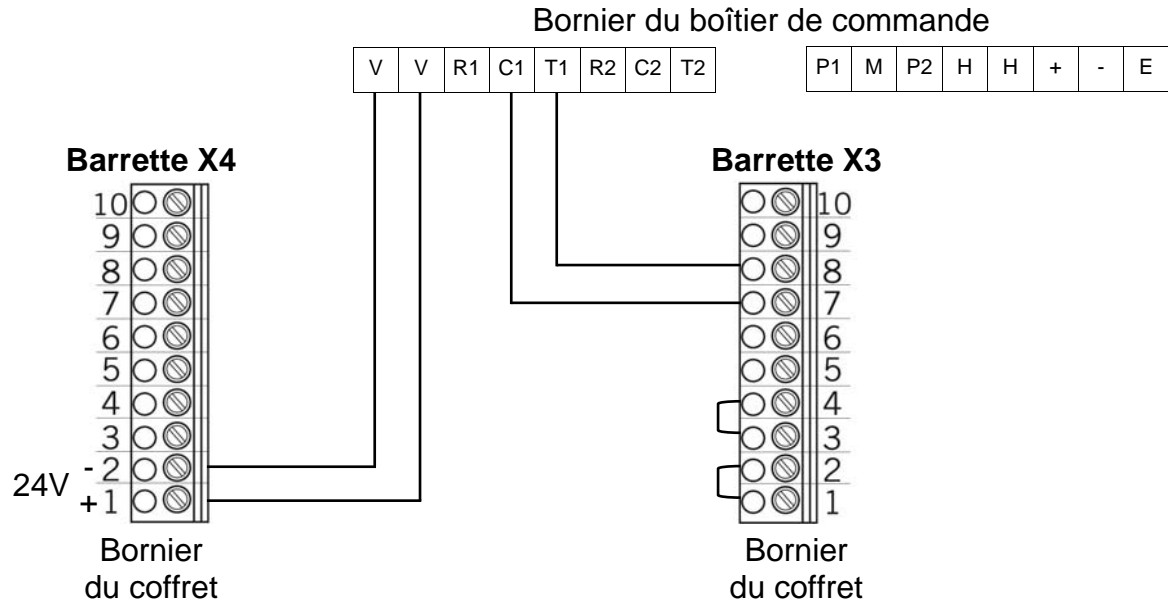
#### Branchement avec un coffret Intellidrive 400

Bornier du boîtier de commande



Bornier du coffret

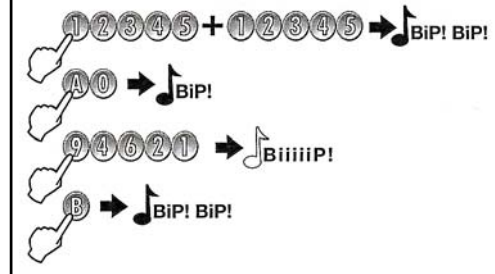
## Branchement avec un coffret CS 300/310



## Programmation

### Modification du code maître

- Composer 2 fois le code maître usine (12345). (2 bips émis)
- Confirmer en appuyant sur A0. (1 bip émis)
- Choisir un nouveau code maître à 5 chiffres (ex : 94621). (1 bip long émis)
- Confirmer en appuyant sur B. (2 bips de confirmation)

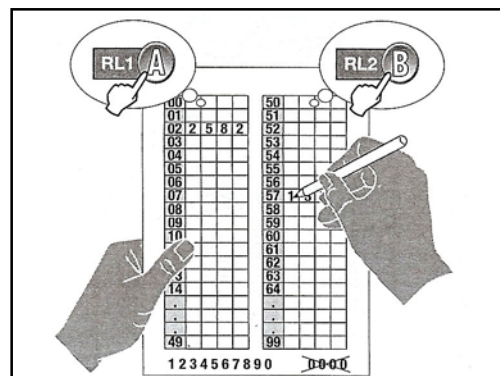


### Stocker les codes d'accès

50 codes peuvent être mémorisés par relais :

- Du rang 00 à 49, codes action pour le relais 1 (RL1) avec la touche A.
- Du rang 50 à 99, codes action pour le relais 2 (RL2) avec la touche B.

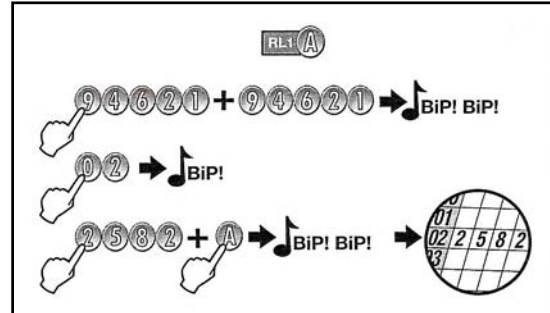
Un tableau se trouve en dernière page pour vous permettre de marquer vos codes d'accès.



### Programmer un code d'accès à 4 chiffres

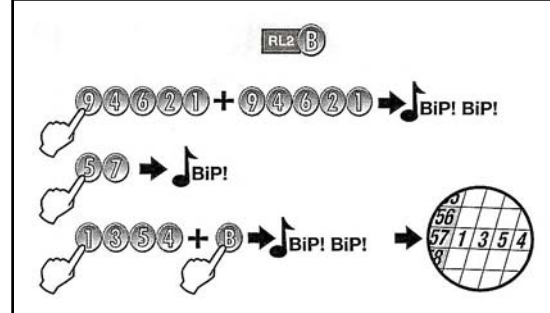
#### Programmer un code d'accès pour RL1 :

- Composer 2 fois votre code maître.  
(2 bips émis)
- Choisir un rang (de 00 à 49).  
(1 bip émis)
- Entrer un code d'accès à 4 chiffres + A.  
(2 bips de confirmation)



#### Programmer un code d'accès pour RL2 :

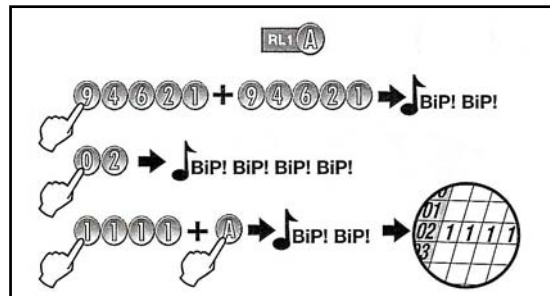
- Composer 2 fois votre code maître.  
(2 bips émis)
- Choisir un rang (de 50 à 99).  
(1 bip émis)
- Entrer un code d'accès à 4 chiffres + B.  
(2 bips de confirmation)



### Modifier un code d'accès existant à 4 chiffres

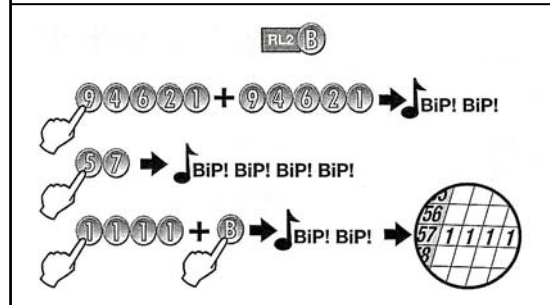
#### Modifier un code d'accès existant pour RL1 :

- Composer 2 fois votre code maître.  
(2 bips émis)
- Choisir un rang à modifier (de 00 à 49).  
(4 bips émis)
- Entrer un nouveau code d'accès + A.  
(2 bips de confirmation)



#### Modifier un code d'accès existant pour RL2 :

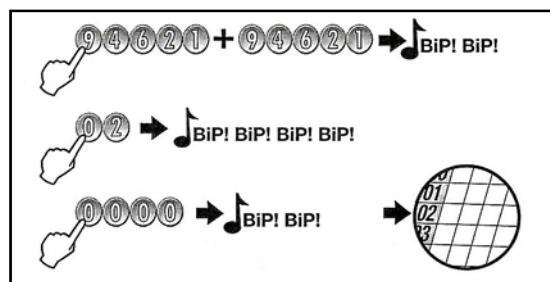
- Composer 2 fois votre code maître.  
(2 bips émis)
- Choisir un rang à modifier (de 50 à 99).  
(4 bips émis)
- Entrer un nouveau code d'accès + B.  
(2 bips de confirmation)



### Effacer un code d'accès

#### Effacer un code d'accès existant :

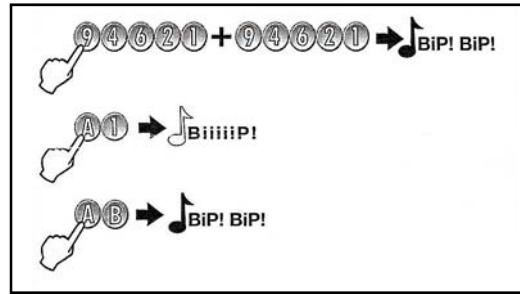
- Composer 2 fois votre code maître.  
(2 bips émis)
- Choisir un rang à effacer de 00 à 99.  
(4 bips émis)
- Composer 0000.  
(2 bips de confirmation)



### Effacement total de la mémoire

Supprimer tous les codes d'accès mémorisés et retour au code maître usine (12345) :

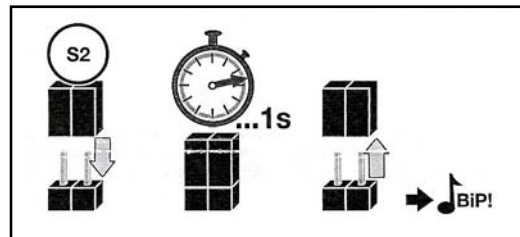
- Composer 2 fois votre code maître.  
(2 bips émis)
- Entrer A1.  
(1 bip long émis)
- Puis entrer AB.  
(2 bips de confirmation)



### Effacement du code maître

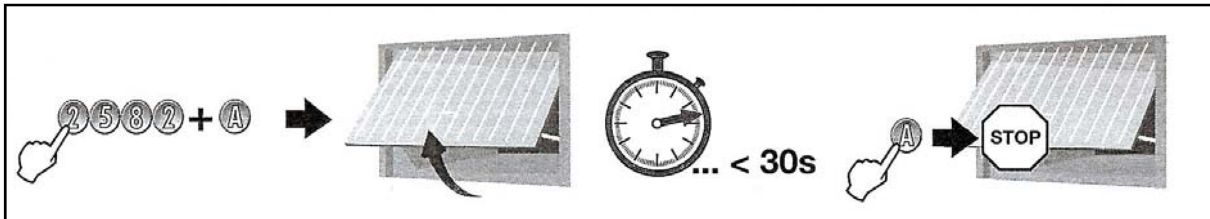
Retour au code maître usine (12345) sans effacer les codes d'accès mémorisés :

- Insérer le cavalier sur S2.
- Attendre au moins 1 seconde.
- Retirer le cavalier puis un BIP est émis.

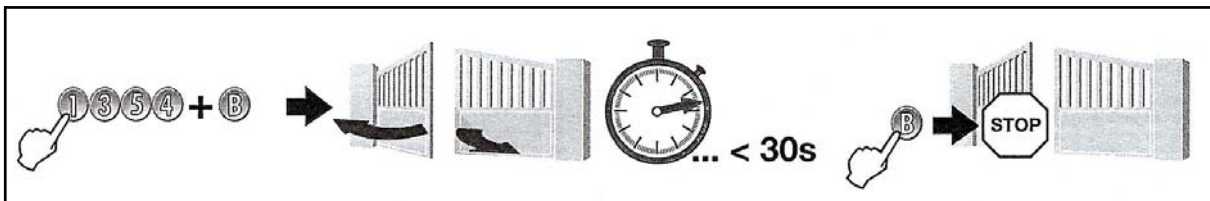


### Mode d'utilisation

Composer votre code à **4 chiffres + A**, pour commander le **relais 1 (RL1)**.  
Pendant les **30 secondes** de fonctionnement, le **relais 1** peut être commandé **sans code** en appuyant sur la touche **A**.



Composer votre code à **4 chiffres + B**, pour commander le **relais 2 (RL2)**.  
Pendant les **30 secondes** de fonctionnement, le **relais 2** peut être commandé **sans code** en appuyant sur la touche **B**.



## Tableau des codes d'accès



<b>00</b>			
<b>01</b>			
<b>02</b>			
<b>03</b>			
<b>04</b>			
<b>05</b>			
<b>06</b>			
<b>07</b>			
<b>08</b>			
<b>09</b>			
<b>10</b>			
<b>11</b>			
<b>12</b>			
<b>13</b>			
<b>14</b>			
<b>15</b>			
<b>16</b>			
<b>17</b>			
<b>18</b>			
<b>19</b>			
<b>20</b>			
<b>21</b>			
<b>22</b>			
<b>23</b>			
<b>24</b>			

<b>25</b>			
<b>26</b>			
<b>27</b>			
<b>28</b>			
<b>29</b>			
<b>30</b>			
<b>31</b>			
<b>32</b>			
<b>33</b>			
<b>34</b>			
<b>35</b>			
<b>36</b>			
<b>37</b>			
<b>38</b>			
<b>39</b>			
<b>40</b>			
<b>41</b>			
<b>42</b>			
<b>43</b>			
<b>44</b>			
<b>45</b>			
<b>46</b>			
<b>47</b>			
<b>48</b>			
<b>49</b>			

<b>50</b>			
<b>51</b>			
<b>52</b>			
<b>53</b>			
<b>54</b>			
<b>55</b>			
<b>56</b>			
<b>57</b>			
<b>58</b>			
<b>59</b>			
<b>60</b>			
<b>61</b>			
<b>62</b>			
<b>63</b>			
<b>64</b>			
<b>65</b>			
<b>66</b>			
<b>67</b>			
<b>68</b>			
<b>69</b>			
<b>70</b>			
<b>71</b>			
<b>72</b>			
<b>73</b>			
<b>74</b>			

<b>75</b>			
<b>76</b>			
<b>77</b>			
<b>78</b>			
<b>79</b>			
<b>80</b>			
<b>81</b>			
<b>82</b>			
<b>83</b>			
<b>84</b>			
<b>85</b>			
<b>86</b>			
<b>87</b>			
<b>88</b>			
<b>89</b>			
<b>90</b>			
<b>91</b>			
<b>92</b>			
<b>93</b>			
<b>94</b>			
<b>95</b>			
<b>96</b>			
<b>97</b>			
<b>98</b>			
<b>99</b>			