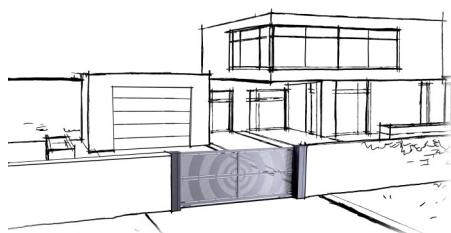


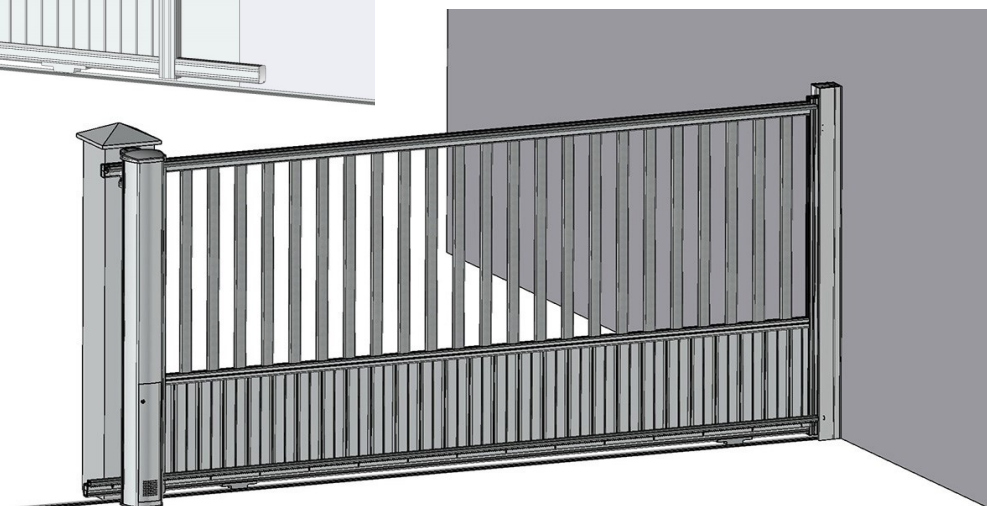
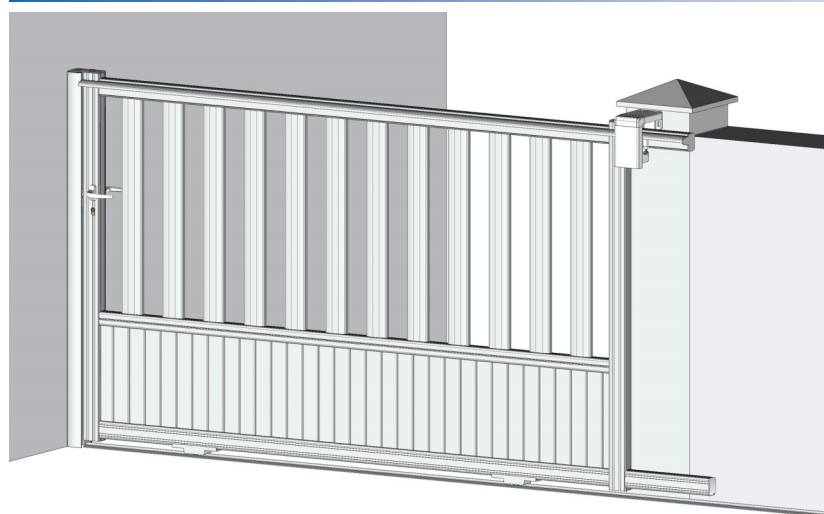
# Notice : N° 7406

## Complément d'installation

### *Portail Coulissant*



***Contre un mur***  
***En manuel ou motorisé***  
***ou avec Moteur TOTEM***

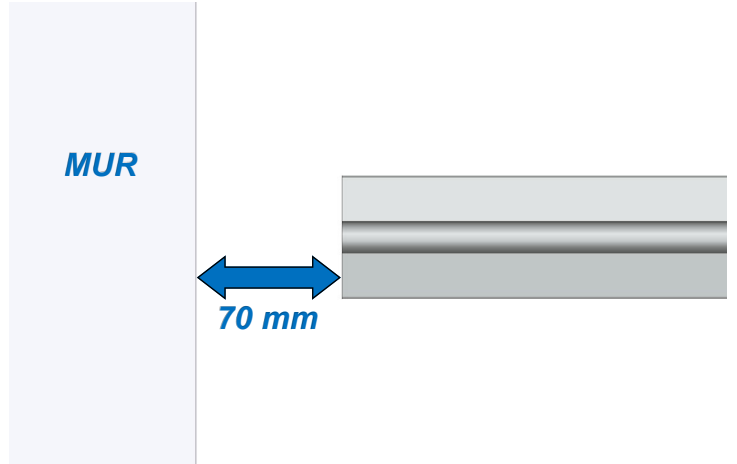
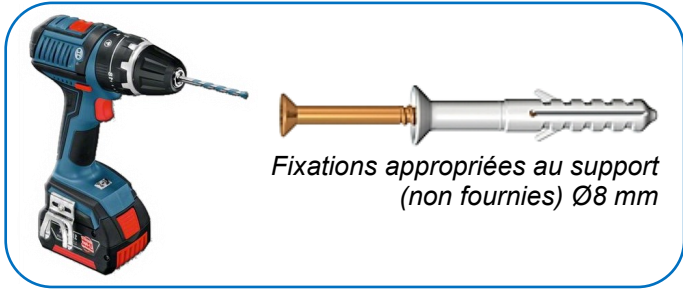
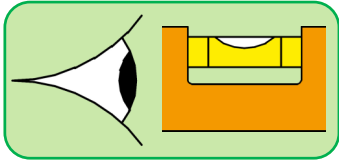


**(Document réservé aux installateurs)**

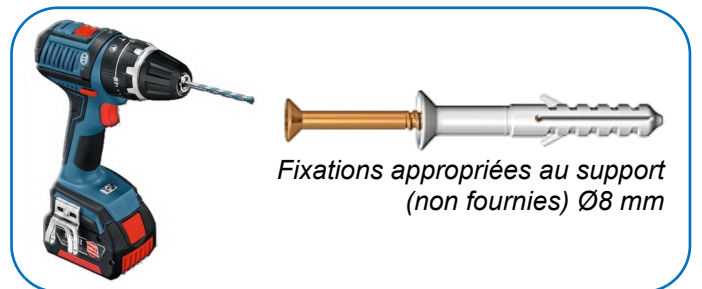
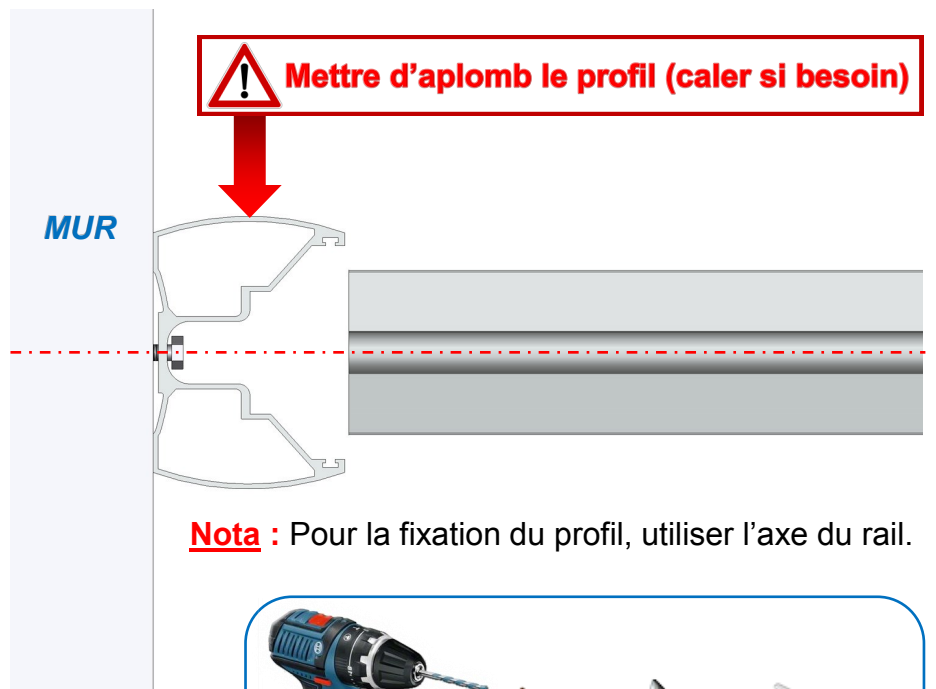
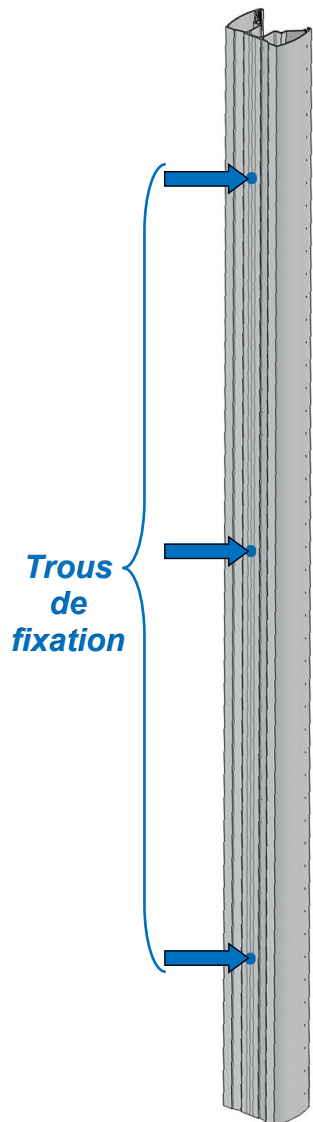
# Portail manuel ou motorisé

## Sauf Moteur TOTEM

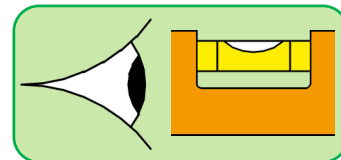
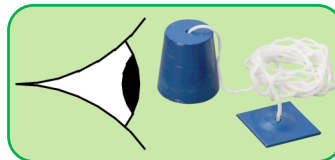
### Installation du rail de guidage bas



### Installation du profil de réception



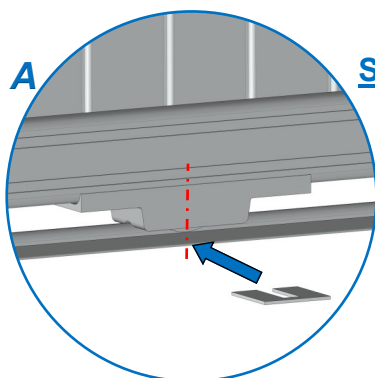
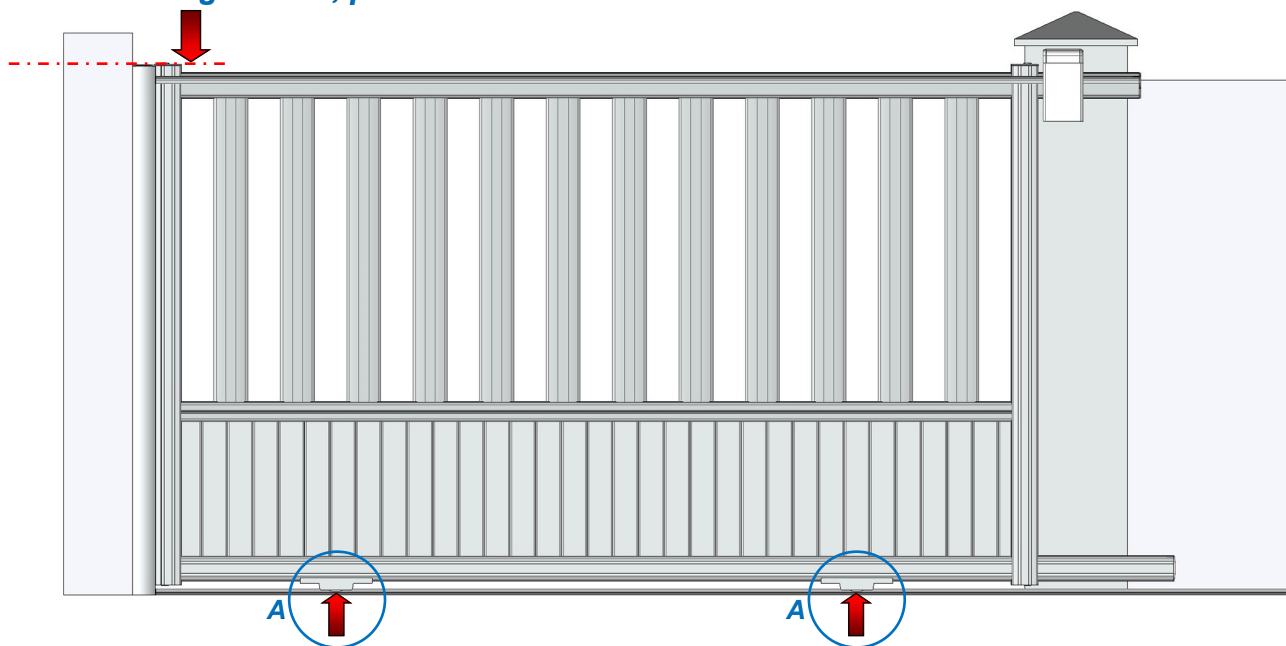
# Vérification de l'alignement



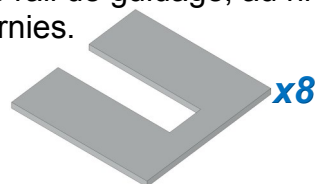
**IMPORTANT :**

Pour un bon fonctionnement, respecter l'aplomb du profil de réception et le niveau du portail à la fermeture.

Vérifier l'alignement, portail fermé

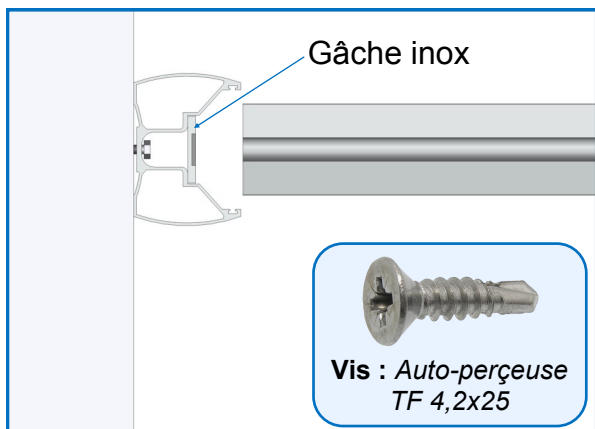


**Si nécessaire :** Caler sous le rail de guidage, au niveau des galets, les cales fournies.

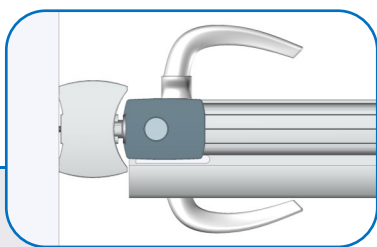
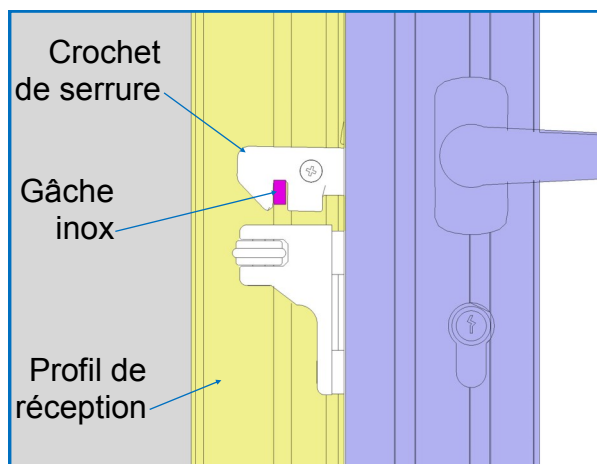


# Cas de fermeture

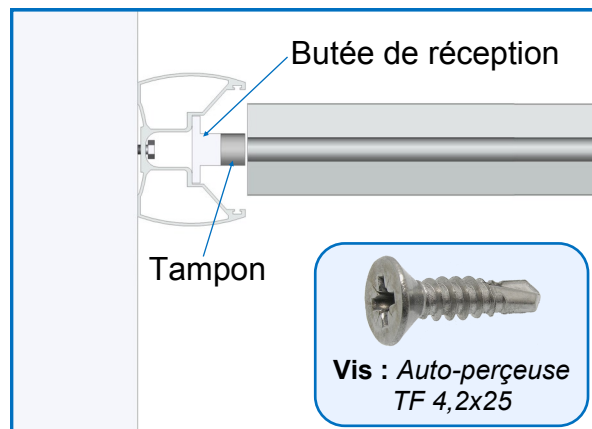
## Fermeture manuelle



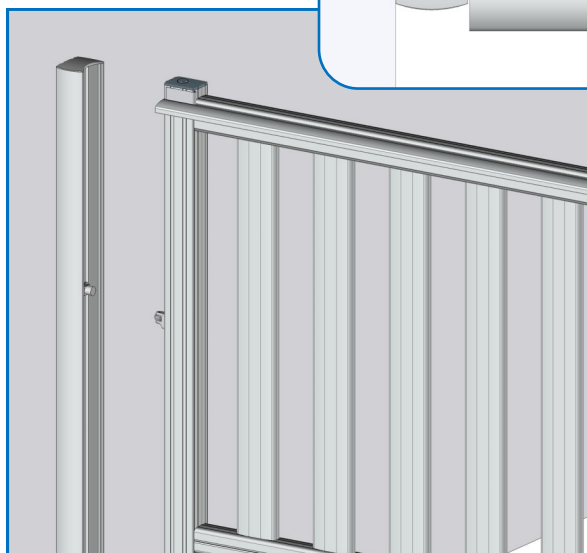
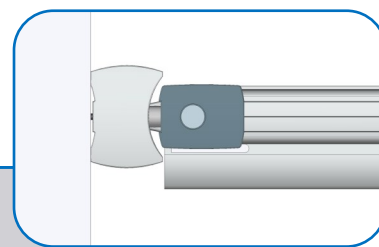
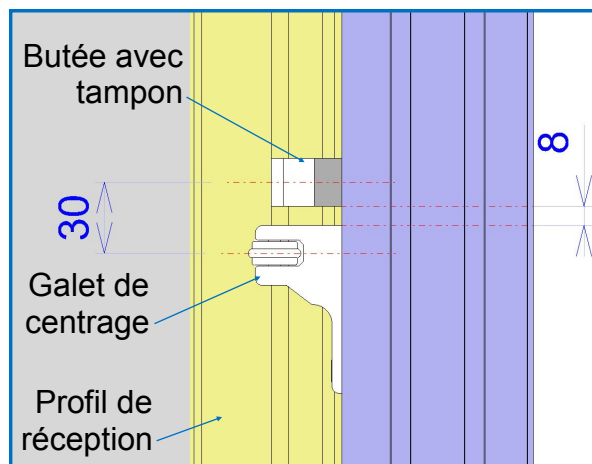
Placer la gâche inox par rapport au crochet de la serrure, puis la fixer avec les vis.



## Fermeture motorisée

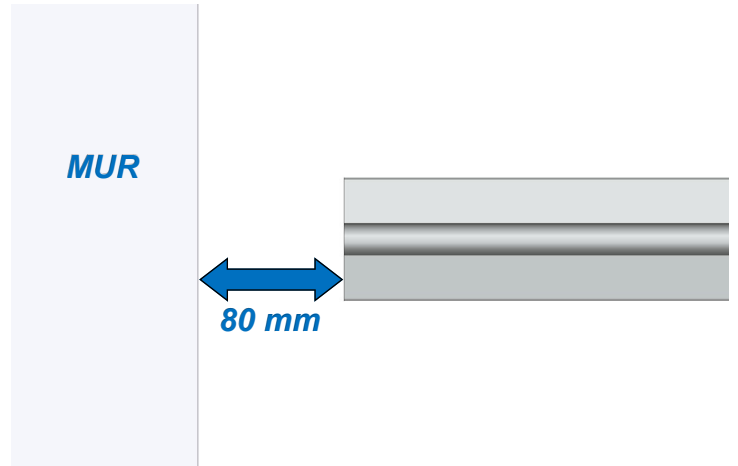
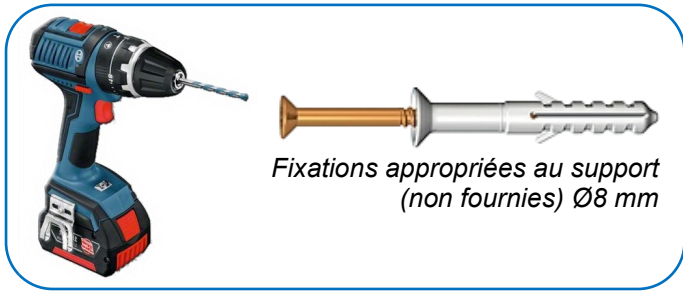
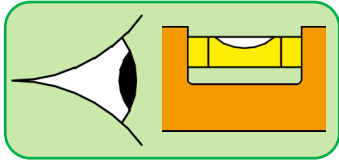


Placer la butée de réception (avec le tampon) au-dessus du galet de centrage, puis la fixer avec les vis.

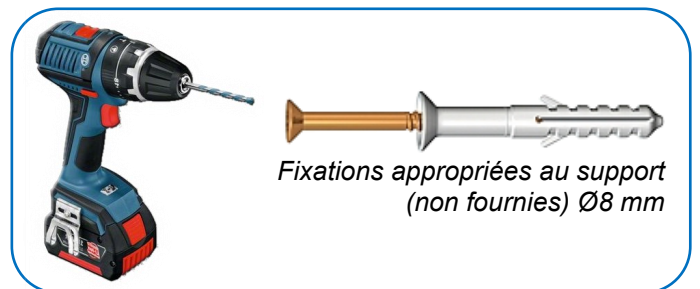
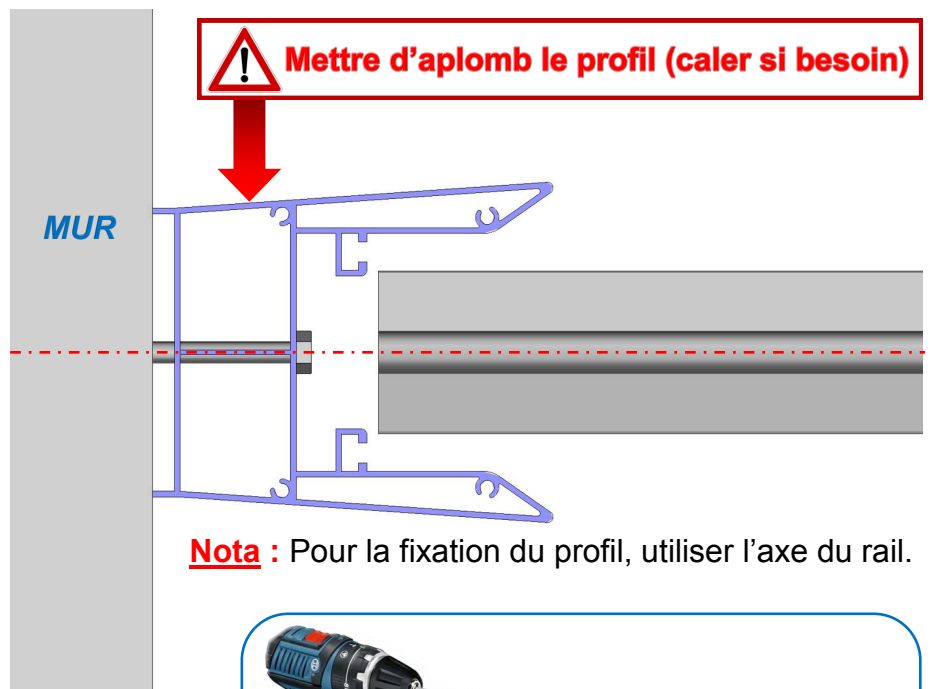
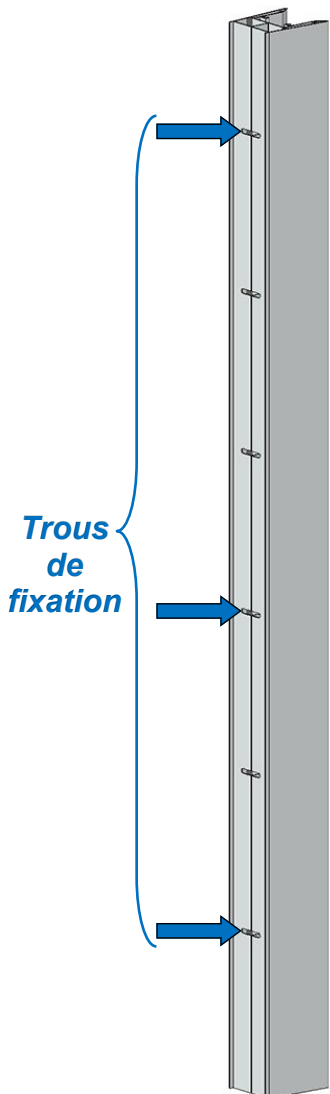


# Portail avec moteur TOTEM

## Installation du rail de guidage bas

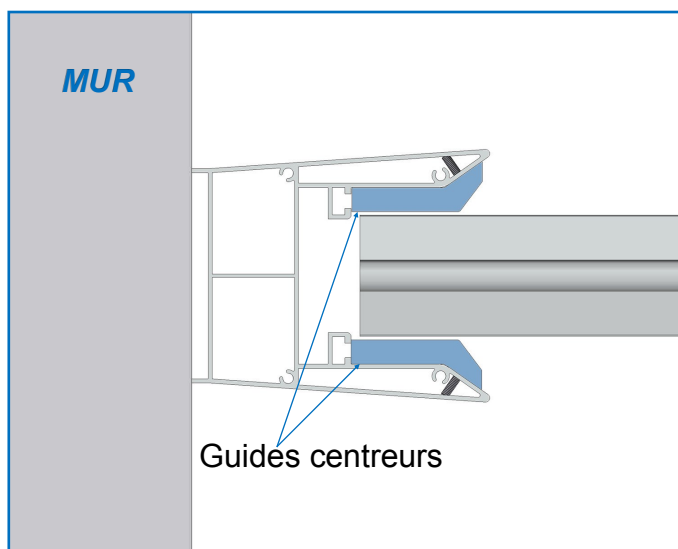


## Installation du profil de réception

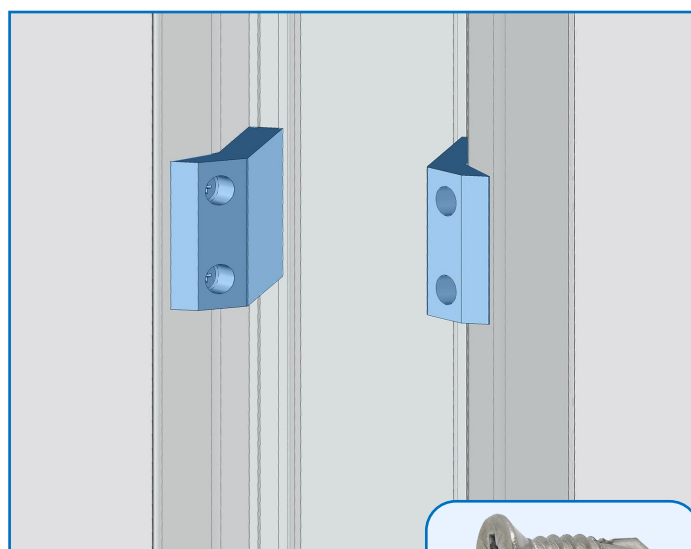


**Vérifier l'alignement et caler sous le rail de guidage, si nécessaire.**  
Reprendre chapitre : Vérification de l'alignement.

## Installation des guides centreaux



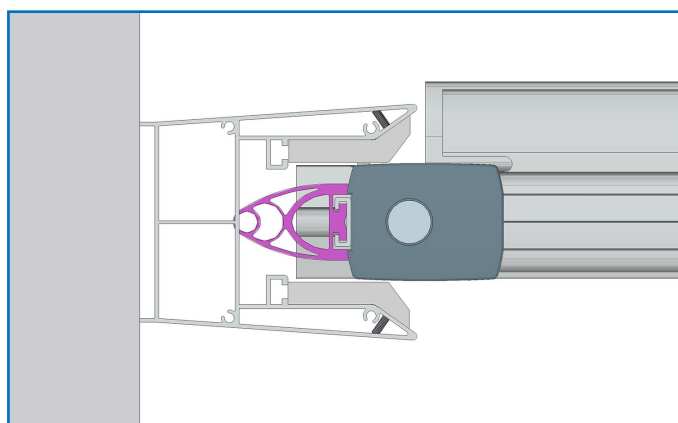
*Vue de dessus*



Placer les guides centreaux, à l'intérieur du profil, vers le haut et fixer-les

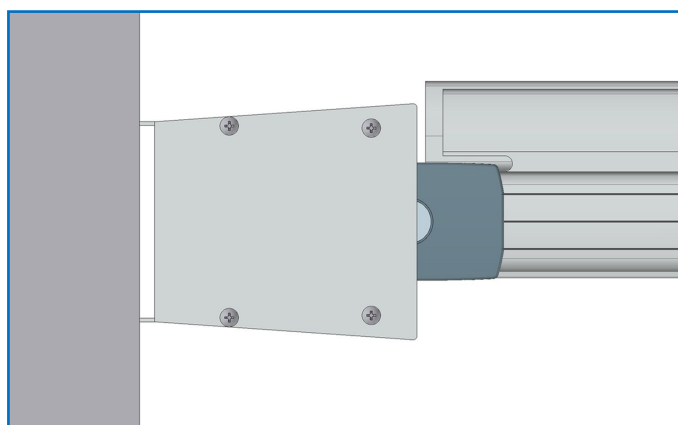


## Fermeture et finition



*Vue de dessus*

Vérifier la fermeture du portail, le joint palpeur doit s'insérer correctement dans le profil de réception entre les guides centreaux.



*Vue de dessus*

Placer le chapeau de finition au-dessus du profil de réception et Fixer-le.

