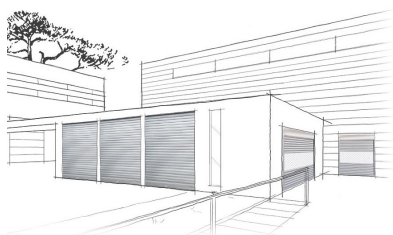


Notice : N° 1970

FIXATION

Rideau Murax P110



Crochets acier pour coulisses grand vent

Enroulement intérieur / Diamètre d'axe = 168 mm

EXTERIEUR

Cornière = 50x25
sur toute la hauteur

Soudure à l'installation

Coulisse = 80x50x80

Soudure à l'installation

Cornière = 50x25
sur toute la hauteur

INTERIEUR

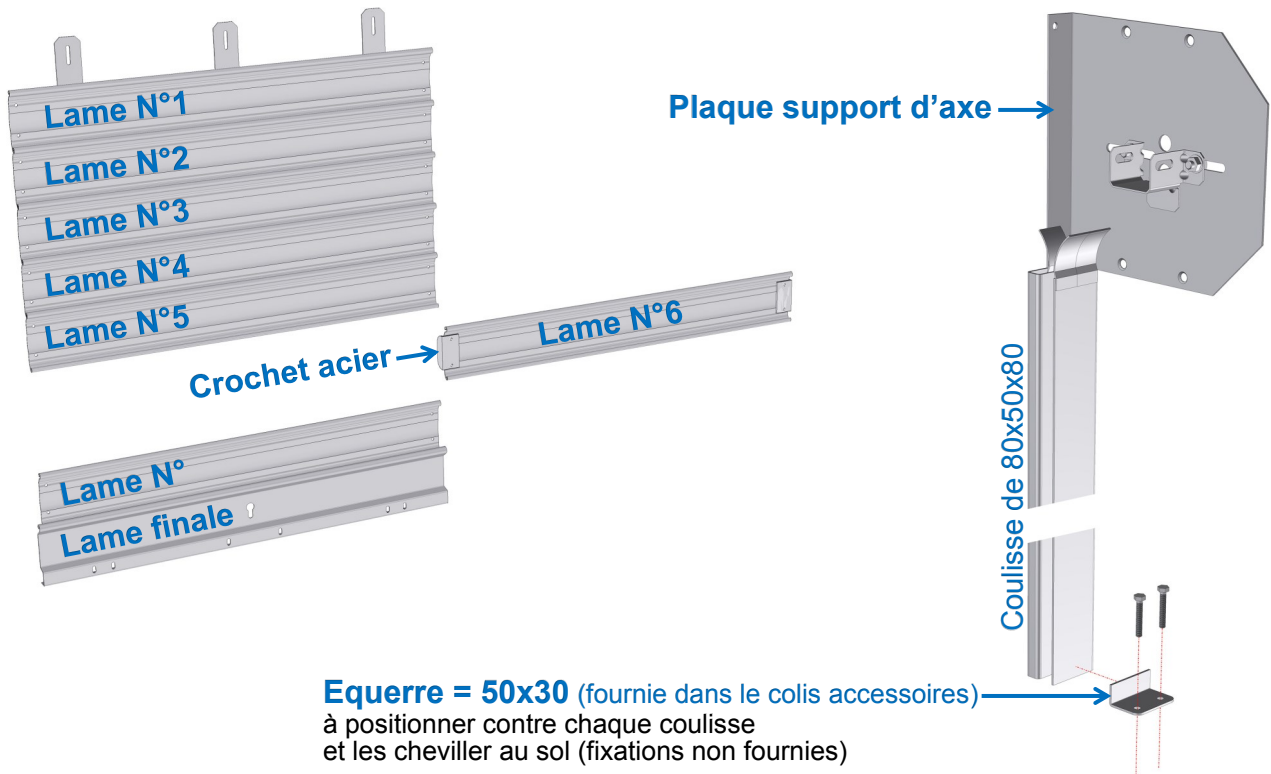


Si sabots de renfort soudés sur la coulisse :
La cornière de 50x25 est à recouper pour la fixer entre les sabots.

(Document réservé aux installateurs)



Respecter impérativement l'ordre de montage des lames, en partant de l'axe d'enroulement (le non respect entraînerait un mauvais fonctionnement).



N° des lames avec des crochets acier, pour axe de Ø168 mm

6 - 11 - 16 - 21 - 26 - 31 - 35 - 37 - 41 - 44 - 47 - 51 - 55 - 59 - 64 - 68 - 73 - 77 - 82 - 86 - 91 - 96 - 101

Jeux à respecter pour les tabliers équipés de crochets acier grand vent

Important : Les lames avec des crochets acier sont à disposer suivant l'ordre donné ci-dessus. Le non respect de l'ordre de montage des lames, entraînerait un mauvais fonctionnement.

