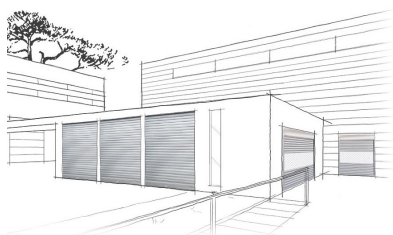


# Notice : N° 1980 **FIXATION**

## *Rideau Murax P110*



### **Crochets acier** *pour coulisses grand vent*

**Enroulement intérieur / Diamètre d'axe = 193 mm**

**EXTERIEUR**

**Cornière = 50x25**  
sur toute la hauteur

**Soudure à l'installation**

**Coulisse = 80x50x80**

**Soudure à l'installation**

**Cornière = 50x25**  
sur toute la hauteur

**INTERIEUR**

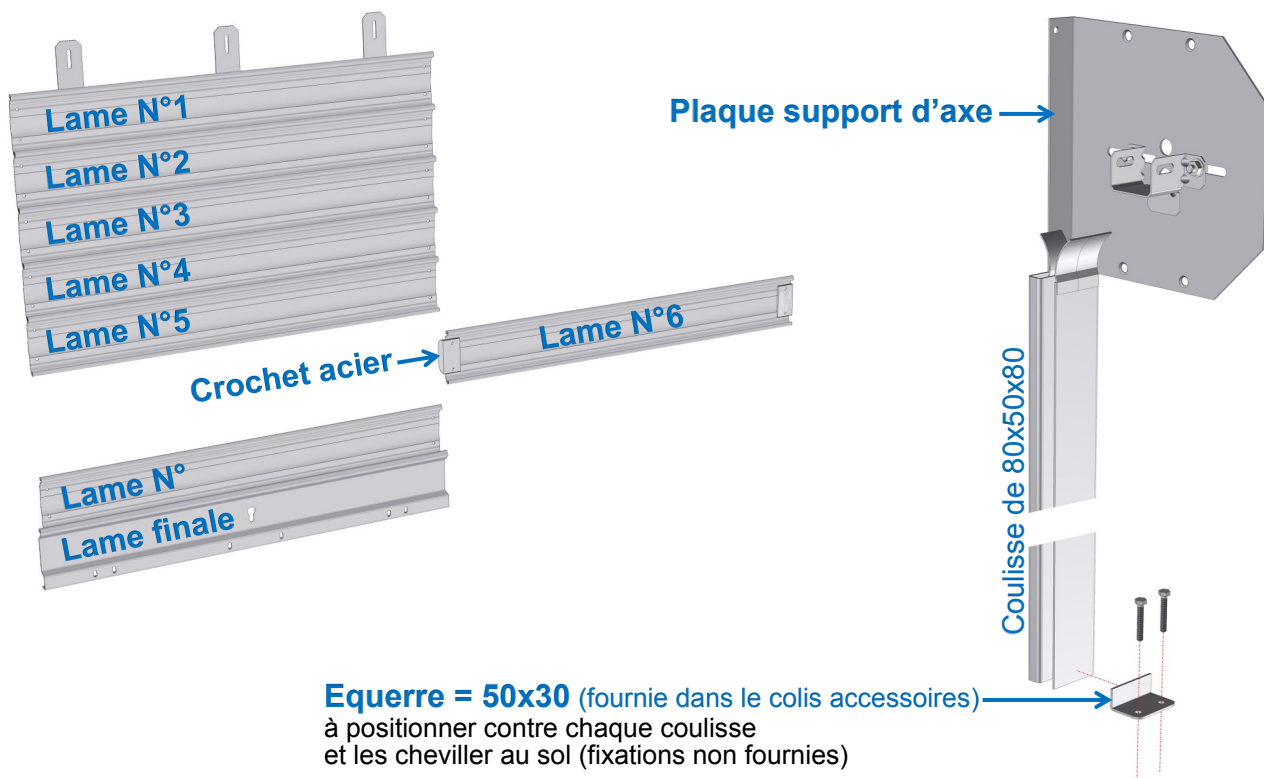


**Si sabots de renfort soudés sur la coulisse :**  
**La cornière de 50x25 est à recouper pour la fixer entre les sabots.**

**(Document réservé aux installateurs)**



**Respecter impérativement l'ordre de montage des lames, en partant de l'axe d'enroulement (le non respect entraînerait un mauvais fonctionnement).**



**N° des lames avec des crochets acier, pour axe de Ø193 mm**  
 6 - 11 - 16 - 21 - 26 - 32 - 36 - 38 - 42 - 46 - 49 - 53 - 57 - 60 - 64 - 68 - 73 - 77 - 82 - 87 - 92 - 98 - 102

## Jeux à respecter pour les tabliers équipés de crochets acier grand vent

**Important :** Les lames avec des crochets acier sont à disposer suivant l'ordre donné ci-dessus. Le non respect de l'ordre de montage des lames, entraînerait un mauvais fonctionnement.

