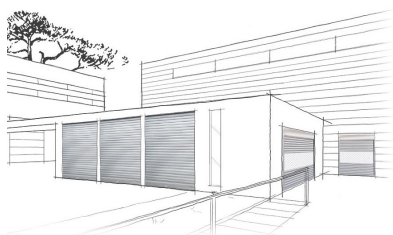


Notice : N° 1990

FIXATION

Rideau Murax P110



Crochets acier pour coulisses grand vent

Enroulement intérieur / Diamètre d'axe = 220 mm

EXTERIEUR

Cornière = 50x25
sur toute la hauteur

Soudure à l'installation

Coulisse = 80x50x80

Soudure à l'installation

Cornière = 50x25
sur toute la hauteur

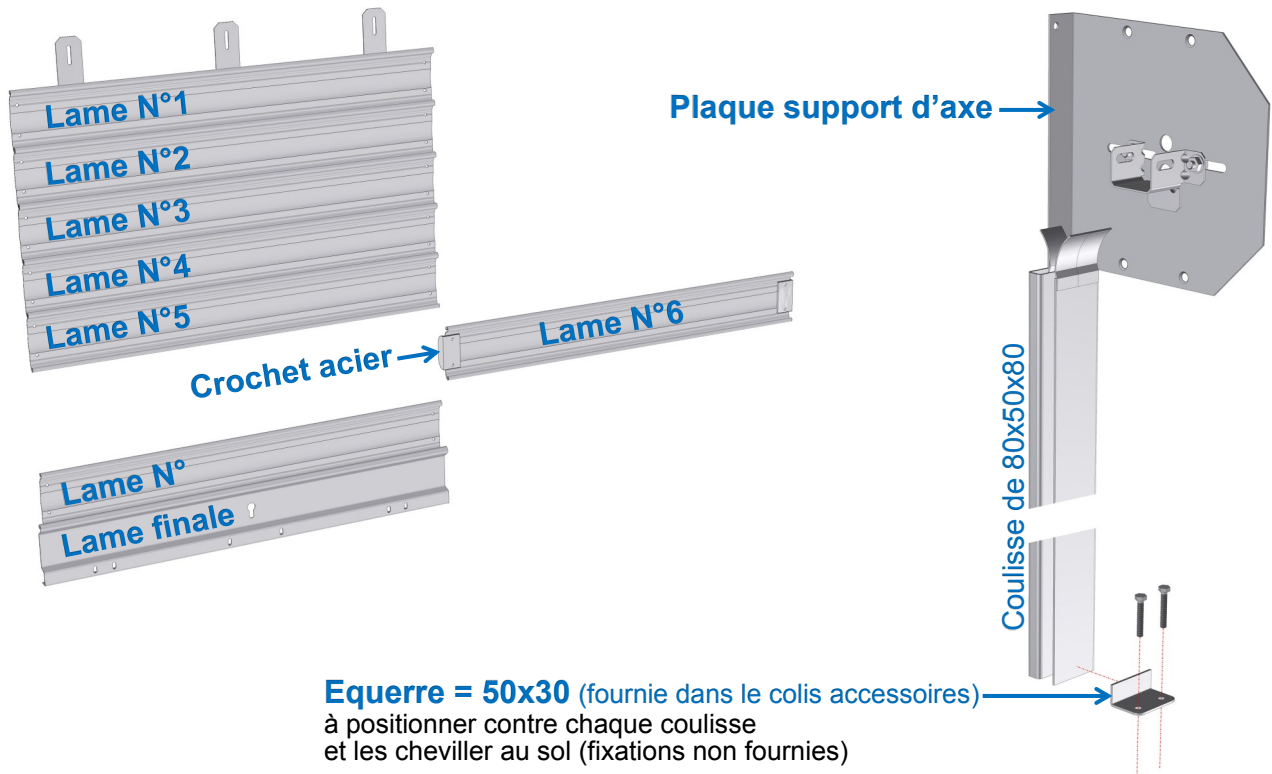
INTERIEUR



Si sabots de renfort soudés sur la coulisse :
La cornière de 50x25 est à recouper pour la fixer entre les sabots.

(Document réservé aux installateurs)

⚠ Respecter impérativement l'ordre de montage des lames, en partant de l'axe d'enroulement (le non respect entraînerait un mauvais fonctionnement).



N° des lames avec des crochets acier, pour axe de Ø220 mm
6 - 11 - 16 - 21 - 26 - 31 - 36 - 39 - 43 - 47 - 50 - 54 - 58 - 62 - 66 - 70 - 74 - 79

Jeux à respecter pour les tabliers équipés de crochets acier grand vent

Important : Les lames avec des crochets acier sont à disposer suivant l'ordre donné ci-dessus. Le non respect de l'ordre de montage des lames, entraînerait un mauvais fonctionnement.

