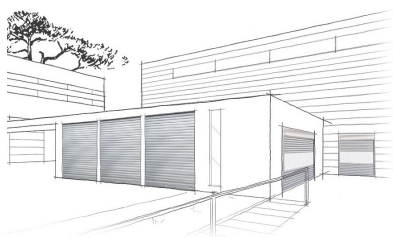


Notice : N° 2000

FIXATION

Rideau Murax P110



Crochets acier pour coulisses grand vent

Enroulement intérieur / Diamètre d'axe = 244 mm

EXTERIEUR

Cornière = 50x25
sur toute la hauteur

Soudure à l'installation

Coulisse = 80x50x80

Soudure à l'installation

Cornière = 50x25
sur toute la hauteur

INTERIEUR

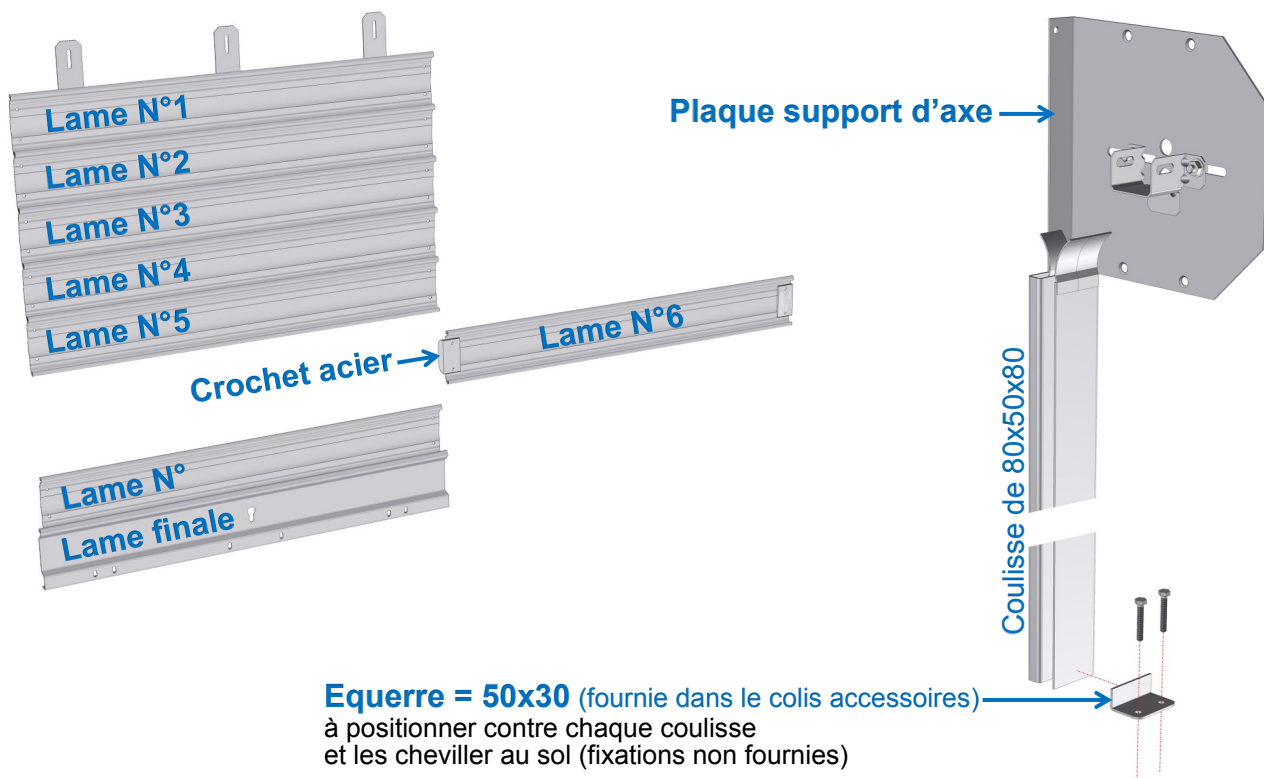


**Si sabots de renfort soudés sur la coulisse :
La cornière de 50x25 est à recouper pour la fixer entre les sabots.**

(Document réservé aux installateurs)



Respecter impérativement l'ordre de montage des lames, en partant de l'axe d'enroulement (le non respect entraînerait un mauvais fonctionnement).



N° des lames avec des crochets acier, pour axe de Ø244 mm

6 - 11 - 16 - 21 - 26 - 31 - 36 - 38 - 42 - 47 - 51 - 56 - 60 - 65 - 70 - 75 - 80 - 85 - 90 - 100 - 105

Jeux à respecter pour les tabliers équipés de crochets acier grand vent

Important : Les lames avec des crochets acier sont à disposer suivant l'ordre donné ci-dessus. Le non respect de l'ordre de montage des lames, entraînerait un mauvais fonctionnement.

