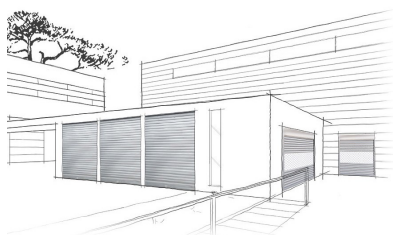


Notice : N° 2010 **FIXATION**

Rideau Murax P110



Crochets acier *pour coulisses grand vent*

Enroulement intérieur / Diamètre d'axe = 273 mm

EXTERIEUR

Cornière = 50x25
sur toute la hauteur

Soudure à l'installation

Coulisse = 80x50x80

Soudure à l'installation

Cornière = 50x25
sur toute la hauteur

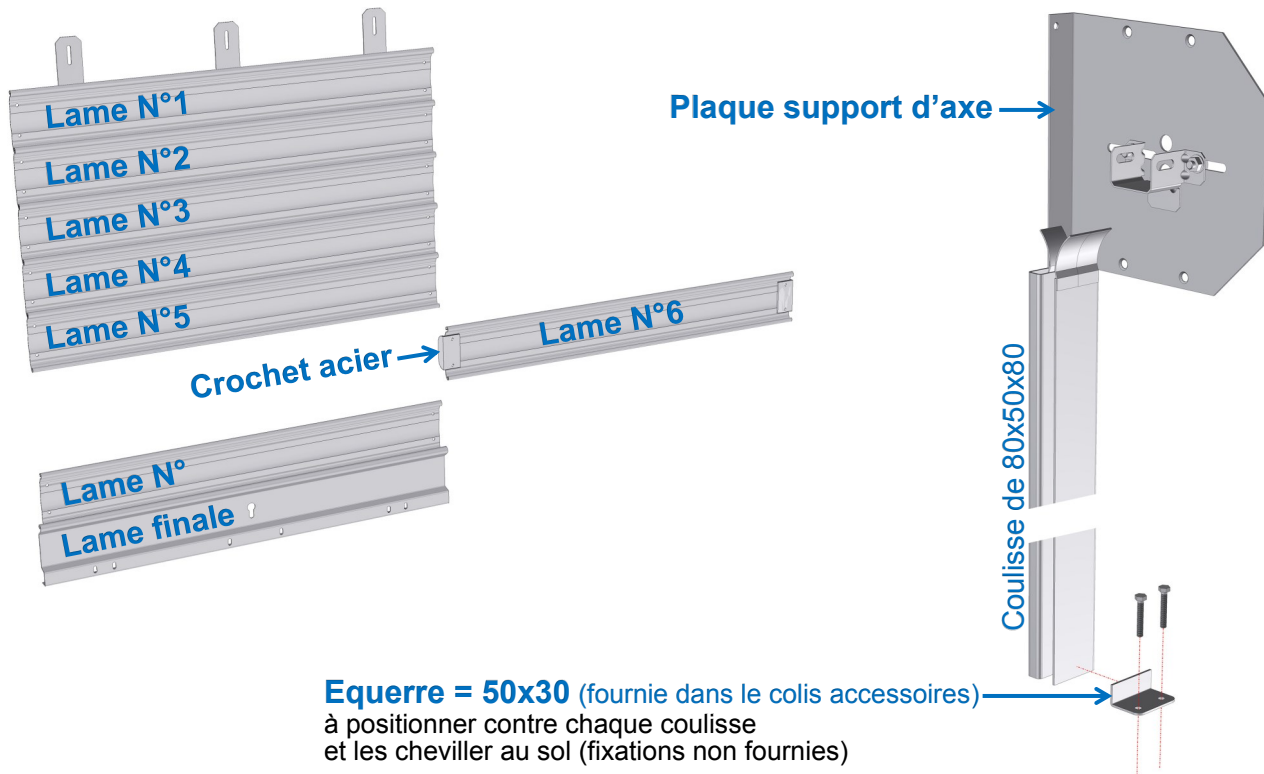
INTERIEUR



Si sabots de renfort soudés sur la coulisse :
La cornière de 50x25 est à recouper pour la fixer entre les sabots.

(Document réservé aux installateurs)

⚠ Respecter impérativement l'ordre de montage des lames, en partant de l'axe d'enroulement (le non respect entraînerait un mauvais fonctionnement).



Equerre = 50x30 (fournie dans le colis accessoires)
à positionner contre chaque coulisse
et les cheviller au sol (fixations non fournies)

N° des lames avec des crochets acier, pour axe de Ø273 mm
6 - 11 - 16 - 21 - 26 - 28 - 32 - 37 - 39 - 44 - 49 - 54 - 59 - 64 - 69 - 74 - 79 - 84 - 90 - 94 - 99

Jeux à respecter pour les tabliers équipés de crochets acier grand vent

Important : Les lames avec des crochets acier sont à disposer suivant l'ordre donné ci-dessus. Le non respect de l'ordre de montage des lames, entraînerait un mauvais fonctionnement.

