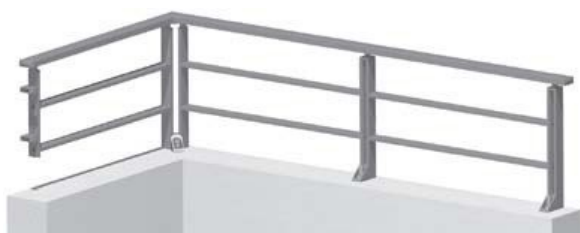


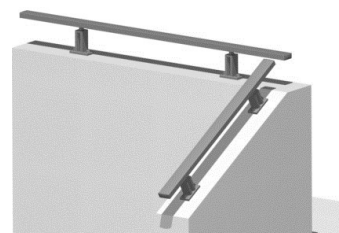
# Notice : N° 7431 **INSTALLATION**

## *Garde-corps*

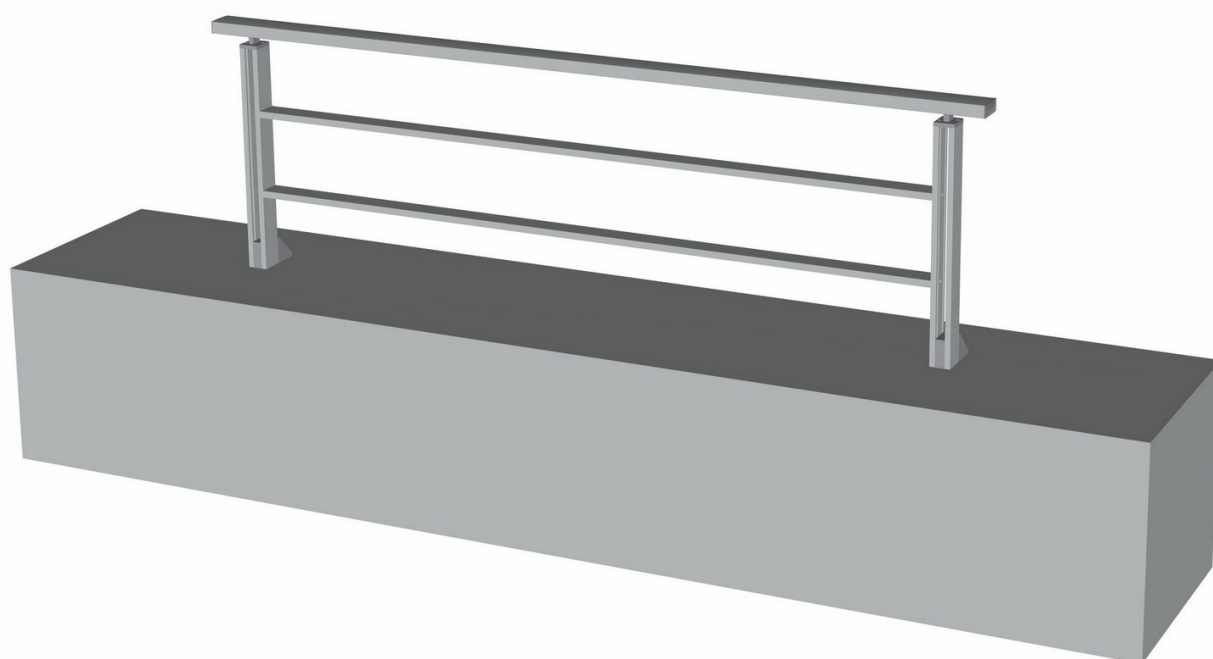


***Lisses***

*ou*



***Rampes***



**(Document réservé aux installateurs)**

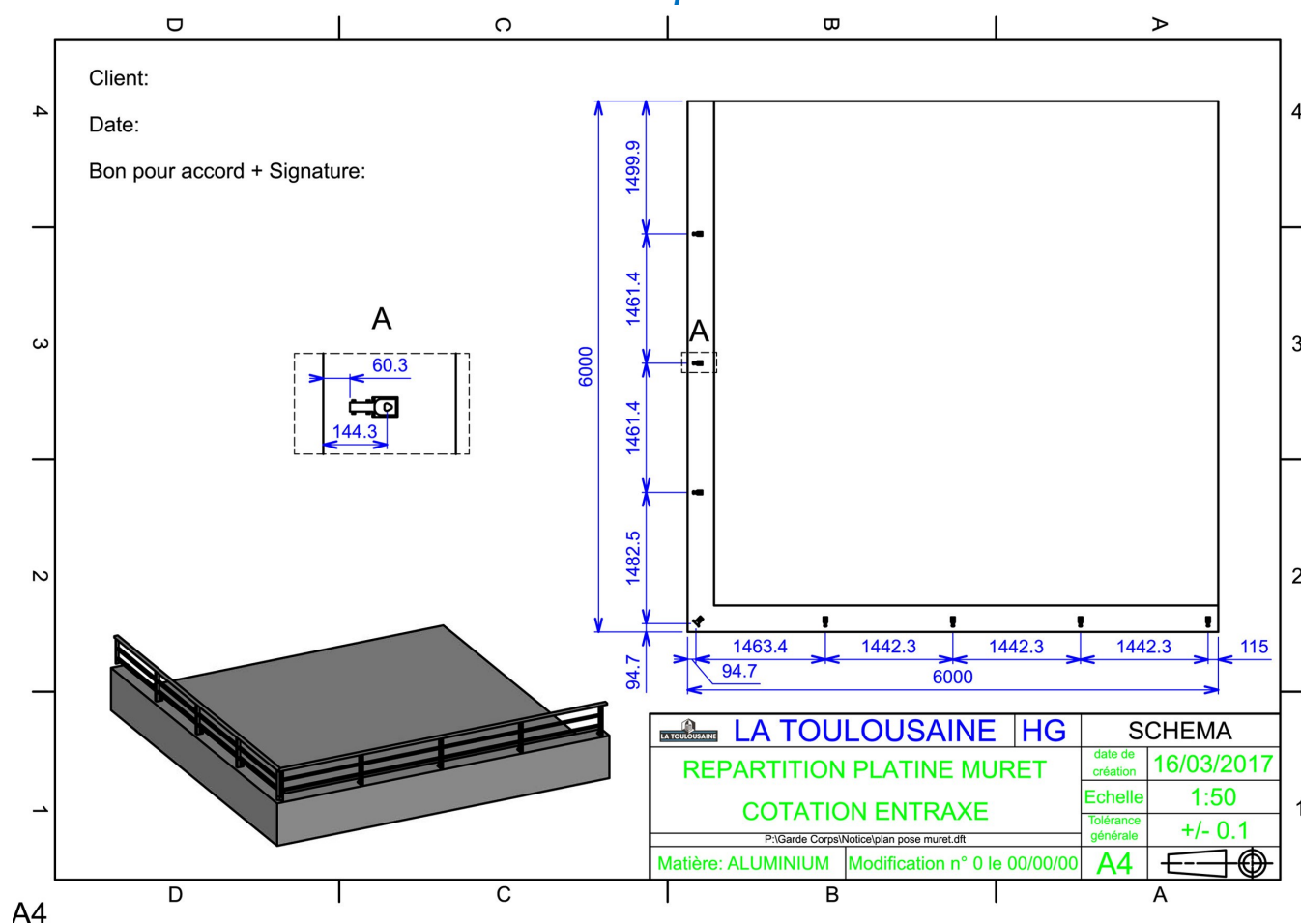
# Sommaire

|   |     |
|---|-----|
| Matériel nécessaire .....   | p.2 |
| Instructions d'installation .....                                 | p.3 |
| Installation Lisses sur muret.....                                | p.4 |
| Finitions (en fin d'installation).....                            | p.4 |
| Installation Rampes sur muret, sur écuyer ou entre tableaux ..... | p.6 |

## Matériel nécessaire

Le plan d'implantation des platines est fourni avec l'accusé de réception de commande et aussi dans le colis accessoires.

**Exemple :**



- Échelles
- Tréteaux
- Serre-joints
- Pince-étau
- Niveau laser ou à bulle
- Fil à plomb
- Mètre à ruban (8M)
- Perçuse à percussion
- Visseuse avec limiteur de couple (avec un embout long SR2 fourni)
- Scie à métaux avec boîte à onglet (coupe main courante 45°/90° et clip 90°)

- Fraise Ø19 mm
- Pince universelle
- Foret acier Ø9 mm et Ø13 mm
- Clés plates de 8 mm
- Clés allen de 3 mm, 4 mm et 5 mm
- Ébavureur
- Joint silicone
- Marteau
- Maillet à embouts plastiques
- Prévoir l'outillage pour les fixations au sol (forets, clés plates, etc...)

# Instructions d'installation



## **ATTENTION !**

**Pour que le montage, l'utilisation et l'entretien de ce produit soient réalisés en toute sécurité, il est nécessaire de suivre les instructions données ici. Pour la sécurité de tous, respectez les mesures de précaution ci-dessous.**



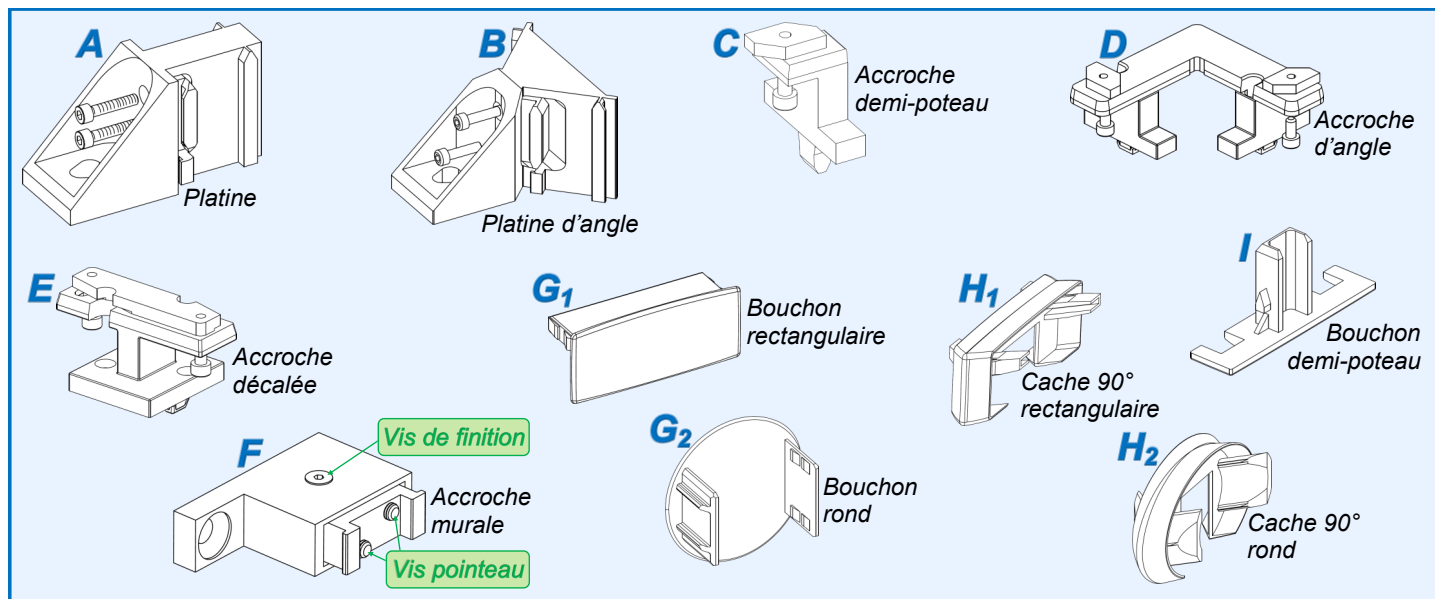
- \* Avant de procéder au montage, lisez attentivement cette notice.
- \* Ce garde corps doit être installé par un installateur professionnel.
- \* Toutes les pièces livrées sont calculées spécifiquement pour ce produit. Ajouter et/ou utiliser d'autres éléments peut être préjudiciable à la sécurité et à la garantie du produit.
- \* Toute modification ou amélioration de ce garde corps doit être conforme aux normes NFP 01-012, NFP 01-013 et NF DTU 39. Tout démontage nuit à la conformité du produit.
- \* Travailler en respectant les consignes de sécurité. Utiliser les outils nécessaires à la mise en œuvre du produit. Veiller à travailler sur un sol stable.
- \* Veiller à avoir un espace de montage suffisamment lumineux, dégagé, propre et balisé.
- \* Veiller à ce qu'aucune autre personne que les installateurs ne soit présente sur le chantier. En effet, les personnes non autorisées (les enfants !) pouvant être présents sur le chantier risquent de se blesser durant le montage.
- \* Tous les composants de ce garde corps doivent être installés conformément aux instructions d'installations stipulées dans cette notice.
- \* Toutes les exigences des normes doivent être satisfaites et vérifiées si nécessaires.

### **Couple maxi de serrage :**

- Vis d'assemblage : **3 Nm**

# Installation

## Lisses sur muret



### Important :

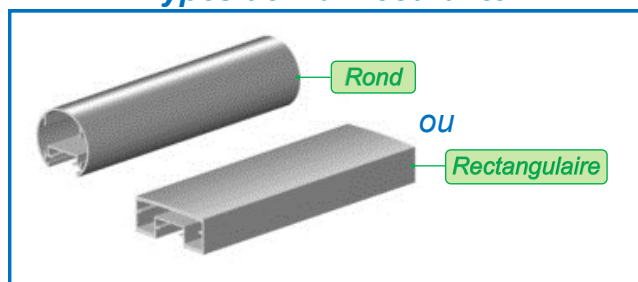
- Pour positionner les platines à la cote et la numérotation des modules, veuillez vous référer au plan fourni avec l'accusé de réception de commande ou dans le colis accessoires.
- Pour fixer les platines, adaptez des fixations (non fournies) en fonction du support : Voir réglementation.



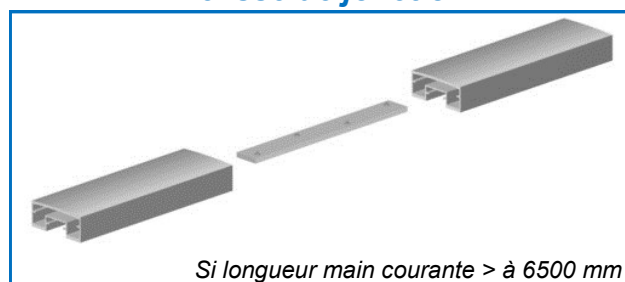
### Principe d'installation :

Pour votre sécurité, monter les modules, un par un, dans les platines fixées sur le muret.

### Types de main courante



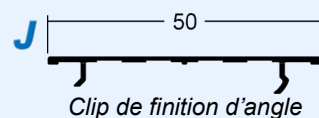
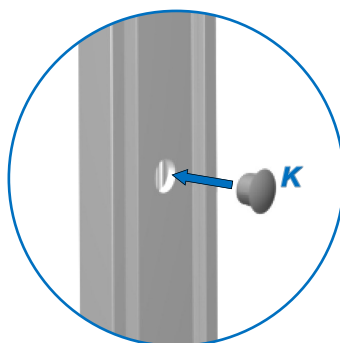
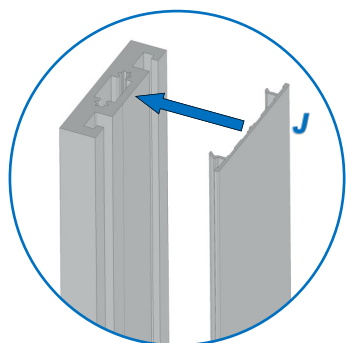
### Eclisse de jonction



## Finitions (en fin d'installation)

1- Clipper les clips sur les poteaux d'angle. Si nécessaire, ajuster.

2- Insérer les bouchons sur les poteaux



1- Monter les modules sur les platines et bloquer les vis

2- Visser les accroches sur les poteaux

3- Ajuster/Recouper les mains courantes

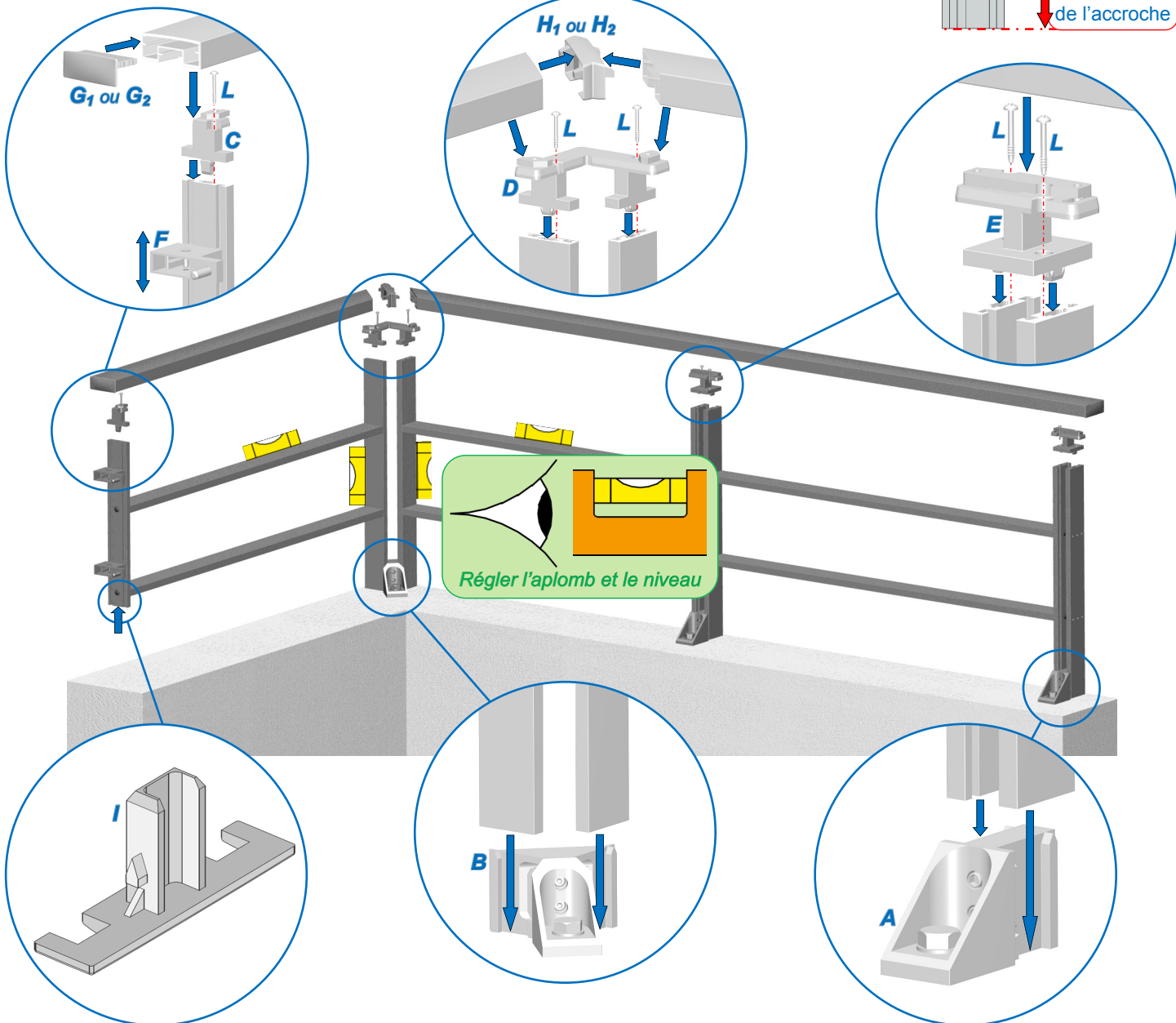
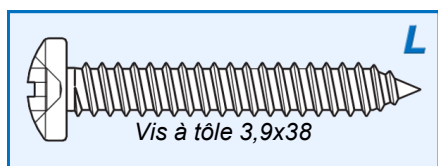
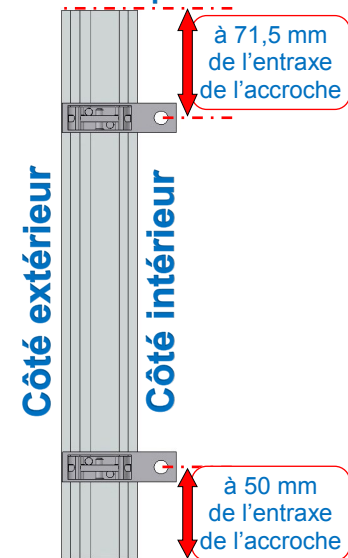
4- Clamer les mains courantes puis serrer les vis

5- Fixer les accroches murales contre le mur

6- Clipper les bouchons

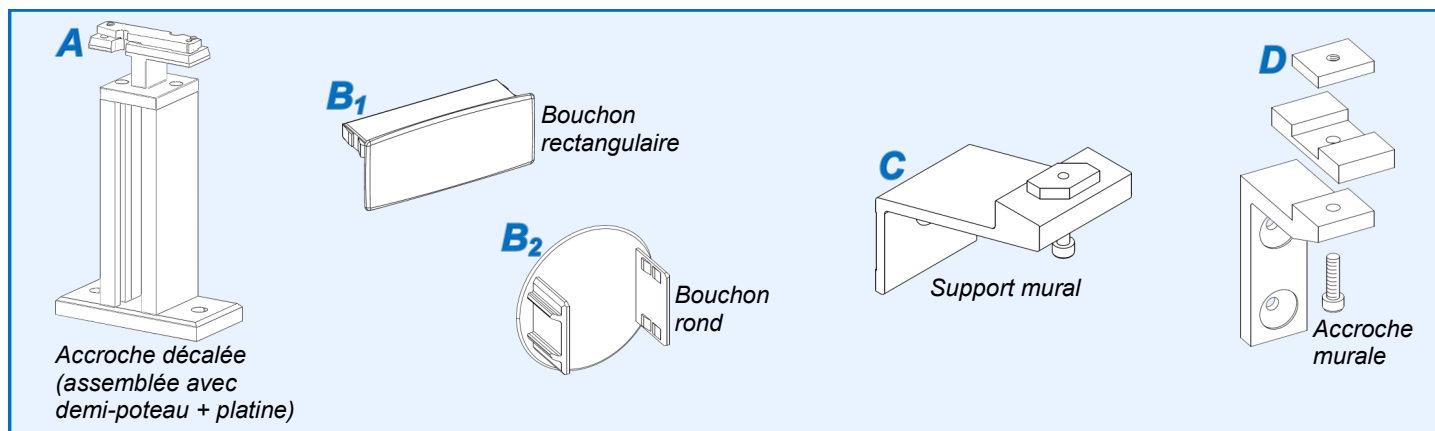
- F<sup>1</sup>- Desserrer la vis de finition.
- F<sup>2</sup>- Régler les accroches murales à la cote.
- F<sup>3</sup>- Serrer les vis pointeau à l'intérieur.
- F<sup>4</sup>- Fixer les accroches murales contre le mur (adaptez des fixations, non fournies, en fonction du support).
- F<sup>5</sup>- Bloquer la vis de finition.

**Cotes à respecter**



# Installation

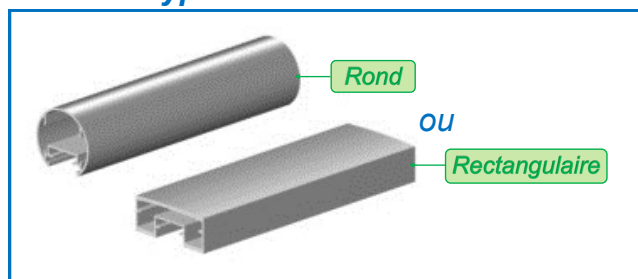
## Rampes sur muret, sur écuyer ou entre tableaux



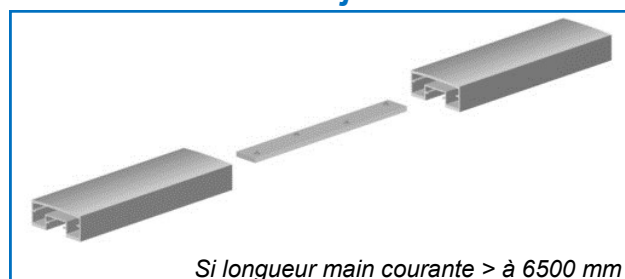
### Important :

- Pour positionner les platines à la cote et la numérotation des rampes, veuillez vous référer au plan fourni avec l'accusé de réception de commande ou dans le colis accessoires.
- Pour fixer les platines, adaptez des fixations (non fournies) en fonction du support : Voir réglementation.

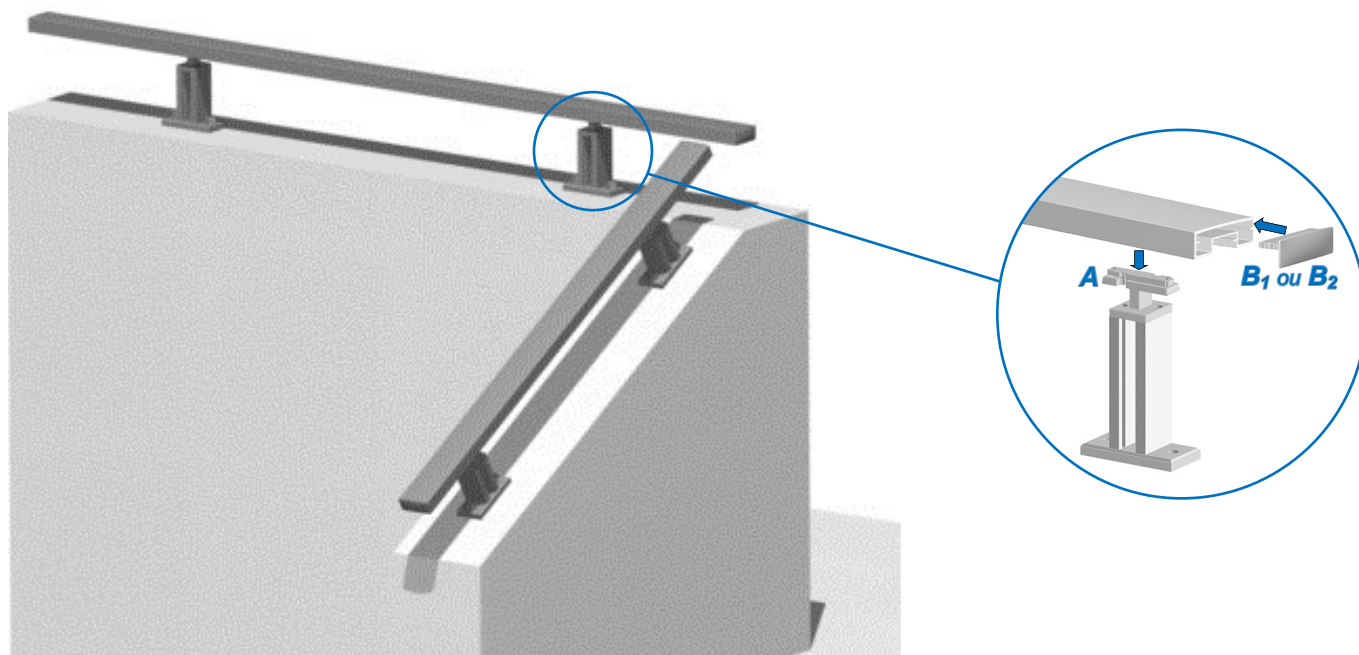
### Types de main courante



### Eclisse de jonction

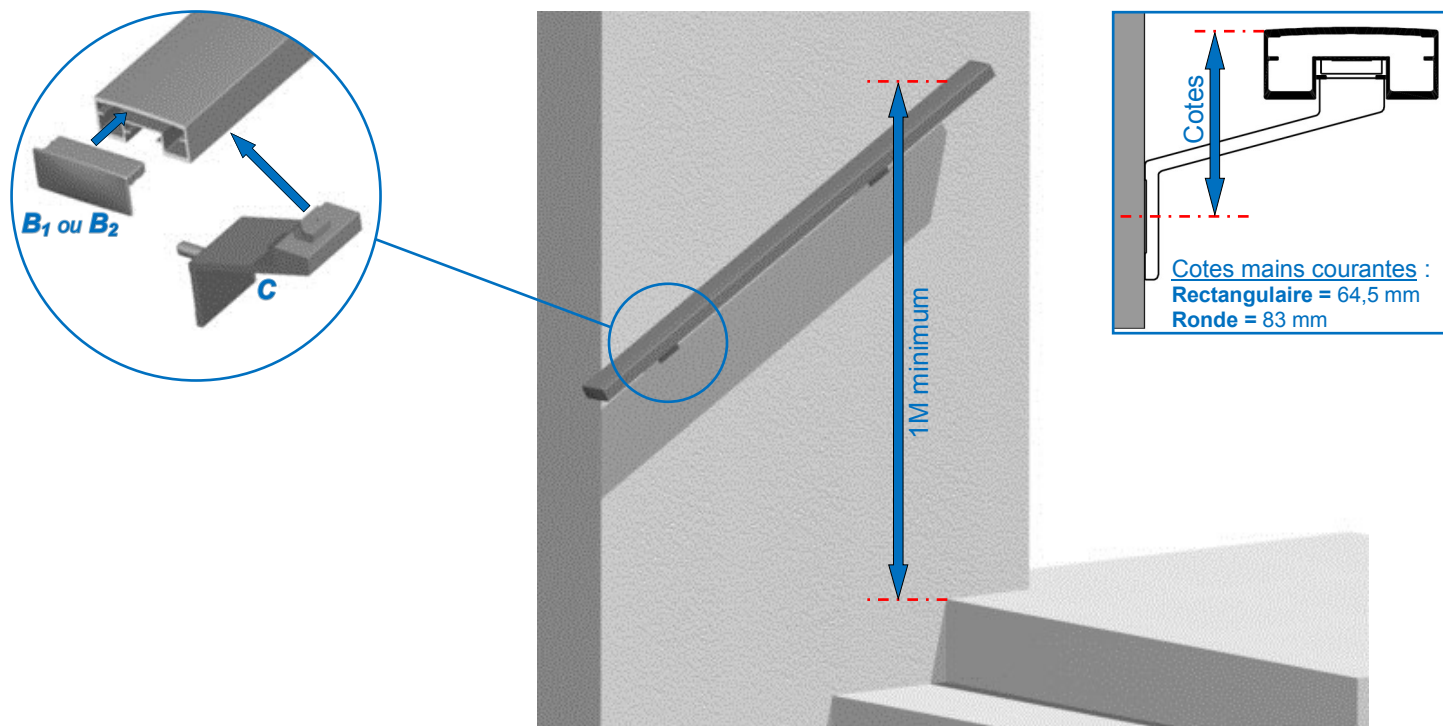


### Rampes sur muret :



**Rampes sur écuier :**

- 1- Fixer les supports contre le mur
- 2- Ajuster/Recouper les mains courantes
- 3- Clamer les mains courantes puis serrer les vis
- 4- Clipper les bouchons



**Rampes entre tableaux :**

- 1- Fixer les accroches contre le mur
- 2- Ajuster/Recouper les mains courantes
- 3- Clipper les bouchons
- 4- Clamer les mains courantes puis serrer les vis

